

Описание Устройства

Компенсатор Дисперсии

(DCM, тип DCF, 1020пс, 60км; 1RackUnit)

MT-DCM-F-60-19

ОСОБЕННОСТИ

- Низкое вносимое затухание
- Низкие поляризационные потери (PMD)
- Совместимость с 50 и 100 ГГц DWDM частотными планами
- Компактные размеры
- Наклон-соответствует волокнам G.652 или G.655
- Высокая надёжность и стабильность

ОБЛАСТЬ ПРИМЕНЕНИЯ

- Городские и длинно-протяженные DWDM сети
- Высокоскоростные оптические SDH системы
- Сети КТВ

ОПИСАНИЕ

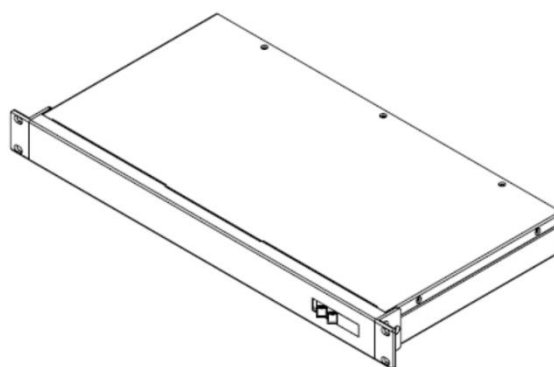
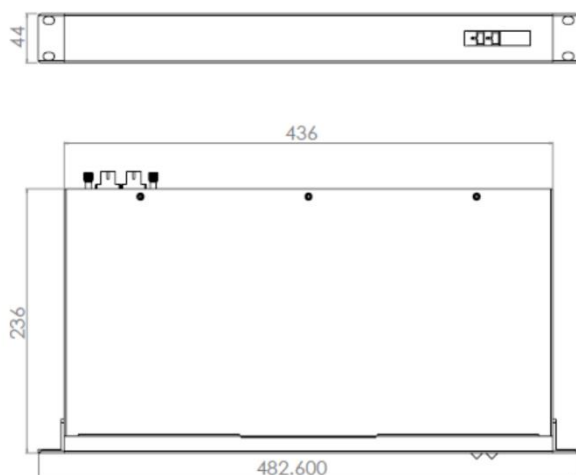
Компенсатор хроматической дисперсии MT-DCM-F производства компании Modultech представляет собой пассивное оборудование для систем спектрального уплотнения DWDM или для протяженных сетей КТВ в форм-факторе 1 Rack Unit. Используется для устранения влияния хроматической дисперсии на передаваемые по одномодовому волокну оптические сигналы.

В качестве основного элемента выступает катушка оптического волокна с отрицательным значением дисперсии в диапазоне длин волн 1525-1565 нм. Оборудование обладает двумя оптическими выводами, обозначенными «Input», «Output». При этом входной и выходной порты не жестко привязаны и могут быть изменены, так как отрицательное значение в волокне не зависит от направления распространения сигнала.

ХАРАКТЕРИСТИКИ

Параметр	Значение	Единица измерения
Рабочий диапазон	1525 – 1565	нм
Уровень компенсации	60	км
Уровень дисперсии	1020±3%	пс
Вносимое затухание	≤6.8	дБ
Обратное отражение	≥45	дБ
Дисперсионный наклон	-2	пс/нм*нм
	-2.93	
	-3.95	
Дисперсия поляризации	≤1	пс
Потери поляризации	≤0.1	дБ
Рабочая температура	-5~60	оС
Температура хранения	-40~80	оС
Размеры	482.6x236x44	мм

ГАБАРИТНЫЕ РАЗМЕРЫ



ИНФОРМАЦИЯ ДЛЯ ЗАКАЗА

Наименование	Описание
MT-DCM-F-60-19-33	Компенсатор дисперсии (DCF тип, 1020пс, 60км; вход SC/UPC, выход SC/UPC; 1RackUnit)