

---

# Описание Устройства

## Компенсатор Дисперсии

### (DCM, тип DCF, 2040пс, 120км; 1RackUnit)

#### MT-DCM-F-120-19

#### ОСОБЕННОСТИ

- Низкое вносимое затухание
- Низкие поляризационные потери (PMD)
- Совместимость с 50 и 100 ГГц DWDM частотными планами
- Компактные размеры
- Наклон-соответствует волокнам G.652 или G.655
- Высокая надёжность и стабильность

#### ОБЛАСТЬ ПРИМЕНЕНИЯ

- Городские и длинно-протяженные DWDM сети
- Высокоскоростные оптические SDH системы
- Сети КТВ

#### ОПИСАНИЕ

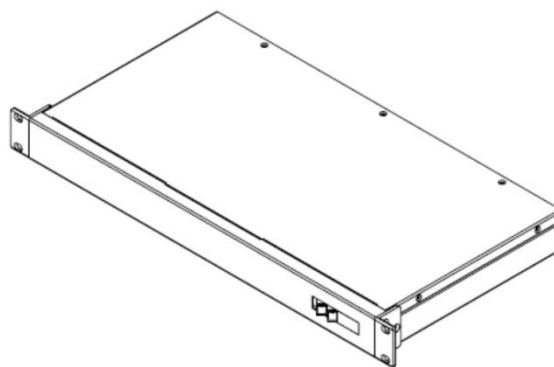
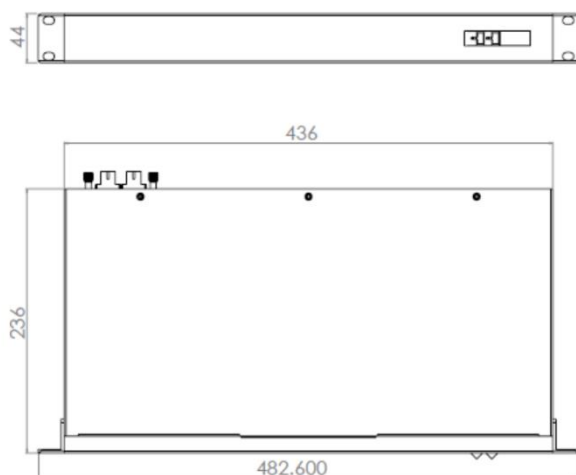
Компенсатор хроматической дисперсии MT-DCM-F производства компании Modultech представляет собой пассивное оборудование для систем спектрального уплотнения DWDM или для протяженных сетей КТВ в форм-факторе 1 Rack Unit. Используется для устранения влияния хроматической дисперсии на передаваемые по одномодовому волокну оптические сигналы.

В качестве основного элемента выступает катушка оптического волокна с отрицательным значением дисперсии в диапазоне длин волн 1525-1565 нм. Оборудование обладает двумя оптическими выводами, обозначенными «Input», «Output». При этом входной и выходной порты не жестко привязаны и могут быть изменены, так как отрицательное значение в волокне не зависит от направления распространения сигнала.

### ХАРАКТЕРИСТИКИ

Параметр	Значение	Единица измерения
Рабочий диапазон	1525 – 1565	нм
Уровень компенсации	120	км
Уровень дисперсии	2040±3%	пс
Вносимое затухание	≤12.9	дБ
Обратное отражение	≥45	дБ
Дисперсионный наклон	-4.1	пс/нм*нм
	-5.97	
	-7.8	
Дисперсия поляризации	≤1.4	пс
Потери поляризации	≤0.1	дБ
Рабочая температура	-5~60	оС
Температура хранения	-40~80	оС
Размеры	482.6x236x44	мм

### ГАБАРИТНЫЕ РАЗМЕРЫ



### ИНФОРМАЦИЯ ДЛЯ ЗАКАЗА

Наименование	Описание
MT-DCM-F-120-19-33	Компенсатор дисперсии (DCF тип, 2040пс, 120км; вход SC/UPC, выход SC/UPC; 1RackUnit)