

СОДЕРЖАНИЕ

ВВЕДЕНИЕ.....	4
1 ОПИСАНИЕ И РАБОТА ИЗДЕЛИЯ.....	5
1.1 НАЗНАЧЕНИЕ РАСХОДОМЕРА.....	5
1.3 СОСТАВ ИЗДЕЛИЯ.....	15
1.4 УСТРОЙСТВО И РАБОТА.....	17
1.6 УПАКОВКА.....	19
2 ИСПОЛЬЗОВАНИЕ ПО НАЗНАЧЕНИЮ.....	20
2.1 ПОДГОТОВКА К ИСПОЛЬЗОВАНИЮ.....	20
2.2 ПОРЯДОК РАБОТЫ.....	22
3 ТЕХНИЧЕСКОЕ ОБСЛУЖИВАНИЕ.....	25
4 ПОВЕРКА (КАЛИБРОВКА) РАСХОДОМЕРА.....	26
5 ПРАВИЛА ХРАНЕНИЯ.....	26
6 ТРАНСПОРТИРОВАНИЕ.....	27
7 КОМПЛЕКТНОСТЬ.....	27
8 УТИЛИЗАЦИЯ.....	27
9 ГАРАНТИИ ИЗГОТОВИТЕЛЯ.....	27
10 СВЕДЕНИЯ О РЕКЛАМАЦИЯХ.....	27
ТАБЛИЦА ПРОГРАММИРОВАНИЯ ПАРАМЕТРОВ РАСХОДОМЕРА.....	28
НАЗНАЧЕНИЕ И СОСТАВ СРЕДСТВ И КОМПЛЕКТОВ, ПОСТАВЛЯЕМЫХ.....	32
ПОДКЛЮЧЕНИЕ РАСХОДОМЕРА К ПРИНТЕРУ, МОДЕМУ, ПК ПО ИНТЕРФЕЙСУ RS-232.....	33
СХЕМА ВЫХОДНЫХ КАСКАДОВ РАСХОДОМЕРА УРЖ2КМ.....	34
СХЕМА ВЫХОДНОГО КАСКАДА ТОКОВОГО ВЫХОДА РАСХОДОМЕРА УРЖ2КМ.....	35
СХЕМА ЛОКАЛЬНОЙ СЕТИ, ВЫПОЛНЕННОЙ ПОСРЕДСТВОМ ИНТЕРФЕЙСА RS 485.....	36
ГРАФИКИ ПОТЕРЬ ДАВЛЕНИЯ В U-ОБРАЗНЫХ ИЗМЕРИТЕЛЬНЫХ УЧАСТКАХ.....	37
КАЛИБРОВКА ТОКОВЫХ ВЫХОДОВ.....	38
СХЕМА ЭЛЕКТРИЧЕСКИХ СОЕДИНЕНИЙ РАСХОДОМЕРА УРЖ2КМ И ВЫЧИСЛИТЕЛЕЙ ПО ИМПУЛЬСНЫМ ВЫХОДАМ.....	39
РЕКОМЕНДУЕМОЕ ПОДКЛЮЧЕНИЕ АВТОНОМНОГО ИСТОЧНИКА ПИТАНИЯ К РАСХОДОМЕРУ УРЖ2КМ МОДЕЛЬ 2.....	40
ПОДКЛЮЧЕНИЕ GSM-МОДЕМА К ПК И УРЖ2КМ.....	41

ПЕРЕЧЕНЬ УСЛОВНЫХ СОКРАЩЕНИЙ

АК – акустический канал
БД – база данных
ВС – водосчетчик
ГВС – горячее водоснабжение
ЖКИ – жидкокристаллический индикатор
НС – нештатная ситуация
ПК – персональный компьютер
ПЭП – пьезоэлектрический преобразователь
ТР – трубопровод
ТС – теплосчетчик
Тр – время наработки расходомера
Т_х – температура холодной воды
УПР – ультразвуковой преобразователь расхода
ЭБ – электронный блок
DN – условный диаметр
М – масса
V – объем
Q – объемный расход
δ – относительная погрешность
Δ – абсолютная погрешность
γ – приведенная погрешность

ВВЕДЕНИЕ

Настоящее руководство по эксплуатации (РЭ) является документом, содержащим сведения о конструкции, принципе действия, характеристиках изделия, его составных частей и указания, необходимые для правильной и безопасной эксплуатации изделия, удостоверяющим гарантированные изготовителем основные параметры и технические характеристики расходомера жидкости ультразвукового двухканального УРЖ2КМ (в дальнейшем -расходомер).

Перед началом работы необходимо внимательно ознакомиться с настоящим Руководством по эксплуатации.

При поступлении расходомера к потребителю на хранение или перед его вводом в эксплуатацию следует внимательно осмотреть изделия, входящие в состав расходомера, проверить комплектность поставки, а также сохранность пломб.

При эксплуатации расходомера необходимо вносить в соответствующие разделы РЭ сведения о проверке метрологических характеристик, перезаписи коэффициентов настройки.

В случае передачи расходомера на другое предприятие или в другие подразделения для эксплуатации или ремонта, его РЭ подлежит передаче вместе с расходомером.

Все записи в РЭ должны производиться чернилами или шариковой ручкой черного или фиолетового (синего) цвета, отчетливо и аккуратно. Записи должны быть заверены подписью и печатью.

Расходомер УРЖ2КМ зарегистрирован в Госреестре РФ под № 23363 – 07.

Экспертное заключение Госэнергонадзора № 258-ВС.

Расходомер УРЖ2КМ зарегистрирован в Госреестре Украины под № UA-MI/3p639-2004.

Расходомер УРЖ2КМ зарегистрирован в Госреестре Казахстана под № KZ.02.03.02799/23363-07

При использовании расходомеров и монтаже первичных преобразователей выполните следующие требования:

- при выборе варианта установки по одной или двум хордам, следует отдать предпочтение УПР с двумя хордами ввиду того, что скорость потока среды в верхней и нижней части трубопроводов разная и при врезке по одной хорде могут быть получены искаженные данные.

- при использовании измерительных участков Х и U – образной формы, прямолинейные участки не требуются. Графики потерь давления в U-образных и X-образных измерительных участках, в зависимости от величины объемного расхода, приведены в ПРИЛОЖЕНИИ Ж. Потери давления в прямооточных измерительных участках отсутствуют;

- При использовании покупных преобразователей расхода (ВС), прямолинейные участки должны соответствовать значениям, указанным в Руководстве по эксплуатации на устанавливаемые ВС;

- плоскость, образованная парой ультразвуковых датчиков, должна преимущественно располагаться горизонтально для трубопроводов, проложенных горизонтально;

- в рабочих условиях весь объем трубы ультразвукового преобразователя расхода (УПР) должен быть заполнен измеряемой средой;

- если расходомер подвержен сильным промышленным помехам, проникающими в электронный блок по кабелям от ПЭП и через сетевое питание, следует использовать пьезоэлектрические преобразователи, имеющими гальваническую развязку сигнальных цепей от корпуса и имеющими встроенный усилитель на + 6 Дб (усиление в 2 раза);

- монтаж электрических цепей должен производиться в строгом соответствии со схемой электрических соединений;

- избегать наличия газообразной среды в трубопроводе;

- необходима установка средств грозозащиты.

Отличительные особенности:

- автоматический переход с зимнего времени на летнее и наоборот можно включить или отключить в режиме программирования;

- имеются режимы дозирования и компарирования;

- применяются высокостабильные пьезоэлектрические преобразователи (ультразвуковые датчики), искусственно состаренные;

- встроенные интерфейсные порты:

- USB

- RS 485 с гальванической развязкой;

- RS 232 с гальванической развязкой;

- встроенный сервер Ethernet;

- имеется возможность подключения расходомера к сети Ethernet. Высокоскоростной сервер Ethernet поддерживает следующие протоколы обмена: ARP, UDP, TCP, ICMP, Telnet, TFTP, AutoIP, DHCP, HTTP и SNMP с защитой информации по 256-bit AES Rijndael encryption;

- поддерживается широко известными диспетчерскими программами ЛЭРС, "Кливер Мониторинг Энерджи", WORM;
- соответствует 4 классу безопасности для АЭС;
- возможно измерение величины расхода морской воды;

для связи со SCADA-системой разработан OPC-сервер.

1 ОПИСАНИЕ И РАБОТА ИЗДЕЛИЯ

1.1 НАЗНАЧЕНИЕ РАСХОДОМЕРА

1.1.1 Расходомер предназначен для измерения объемного расхода и объема холодной, горячей воды или другой жидкости, протекающей по одному или двум напорным трубопроводам. Измеряемая среда - вода с кинематической вязкостью от $0,198 \cdot 10^{-6}$ до $1,569 \cdot 10^{-6}$ м²/с, содержанием твердых веществ не более 1% от объема, максимальной скоростью не более 12 м/с, числом Рейнольдса не ниже Re 10000, температурой от 1 до 150°C, давлением не более 1,6 МПа, либо любая другая жидкость, для которой известна скорость распространения ультразвука и имеется методика выполнения измерений.

Расходомеры УРЖ2КМ могут применяться на источниках тепловой энергии, центральных тепловых пунктах, предприятиях тепловых сетей, объектах промышленного и бытового назначения.

1.1.2 В состав расходомера входят:

- два первичных ультразвуковых преобразователя расхода (УПР), каждый из которых состоит из двух пар пьезоэлектрических преобразователей (ПЭП), установленных на измерительном участке условным диаметром (DN) от 15 до 3000 мм, а именно:

- при DN 15...200 мм. поставляется готовый УПР;

- при DN 250...3000 мм пьезоэлектрические преобразователи монтируются на существующий трубопровод;

- при DN 250...1000 мм. УПР может поставляться по заказу.

- вторичный преобразователь - электронный блок (ЭБ);

- комплект соединительных кабелей.

1.1.3 ЭБ расходомера соответствует:

- соответствию исполнению УХЛ 4 по ГОСТ 15150;

- группе исполнения II по ГОСТ 15150 по воздействию коррозионно-активных агентов;

- группе исполнения В4 по ГОСТ 12997-84 по устойчивости к воздействию температуры и влажности окружающего воздуха;

- группе исполнения Р1 по ГОСТ 12997-84 по устойчивости к воздействию атмосферного давления;

- группе исполнения L3 по ГОСТ 12997-84 по устойчивости к механическим воздействиям;

- группе исполнения IP55 по ГОСТ 14254-80 по защищенности от попадания внутрь твердых тел и воды. Группа исполнения IP65 – под заказ.

1.1.4 ЭБ работоспособен:

- при температуре окружающей среды от 5° до 50 °С;

- при влажности окружающей среды не более 80 % при температуре не более +35°С;

- при воздействии синусоидальных вибраций по группе исполнений L3 ГОСТ 12997.

1.1.5 УПР (ПЭП) работоспособен:

- при температуре измеряемой среды от плюс 1 до 150 °С;

- при температуре окружающей среды от минус 40 до плюс 60 °С;

- при влажности окружающей среды не более 95 % при температуре +35 °С;

- при воздействии синусоидальных вибраций по группе исполнений N3 ГОСТ 12997.

1.1.6 По степени защиты от проникновения внутрь твердых тел и воды ПЭП имеют защищенное исполнение по группе IP67 по ГОСТ 14254-80.

1.1.7 Расходомер относится к восстанавливаемым, ремонтируемым изделиям.

1.1.8 Расходомер изготовлен в соответствии с техническими условиями ТЕСС 421457.015 ТУ.

1.1.9 Запись обозначения расходомера при заказе и в документации другой продукции, в которой он может быть использован, должна иметь вид:

УРЖ2КМ М2_ $\frac{X}{1}$ - $\frac{XXXX/XXXX}{2}$ - $\frac{XXX/XXX}{3}$ - $\frac{X}{4}$ - $\frac{X}{5}$ - $\frac{X}{6}$ - $\frac{X}{7}$ - $\frac{X}{8}$ - $\frac{X}{9}$ - $\frac{X}{10}$ - $\frac{X}{11}$ - $\frac{X}{12}$ - $\frac{X}{13}$ - $\frac{X}{14}$ - $\frac{X}{15}$ - $\frac{X}{16}$

1 Тип УПР

К - ПП11
Т - ПП12
N - ПП13
U - ПП14
W - ПП15

0000 – безтрубный

2 Диаметр УПР, м

первый/второй канал

3 Длины соединительных кабелей, м

первый/второй канал

4 Вид соединения:

О – фланцевое;
Z – резьбовое;
Е - сварное

5 Материал корпуса УПР:

G - коррозионно-стойкая сталь;
F - углеродистая нелегированная сталь;

6 Проведение первичной поверки:

Q - технологический, калиброванный;
R - поверенный методом проливки или имитационным способом;

7 А – с архиватором, с интерфейсами RS 232 и RS 485;

D – с архиватором, с интерфейсом RS 232;

U – без архиватора, с интерфейсом RS 232;

8 I – с USB

9 V – с Ethernet

10 Врезка пьезоэлектрических преобразователей:

B – по диаметру ;

L - одной хорде. Предназначен для УПР от DN = 80 мм и выше.

J – по двум хордам. Предназначен для УПР от DN = 200 мм и выше.

H – по двум диаметрам. Предназначен для УПР от DN = 80 мм и выше.

11 Наличие токового выхода:

S - 0-5 мА;

T - 4-20 мА.

12 Y - с автономным питанием +12В

13 R – учет реверсивного потока

14 B - степень защиты ПЭП IP68. Предназначен для УПР от DN = 50 мм и выше.

15 G - ПЭП-3-65 для УСД 300 (устройство для снятия датчиков без разгрузки трубопровода), от DN = 50 мм и выше.

16 Заглушаемые отверстия для измерения величины отложений. Используется измерительная штанга ПП6.

Примечания

1 При заказе расходомеров со врезкой по двум хордам, поля 1, 2, 3 заполняются как для двухканального одно-трубного исполнения;

2 УПР типа ПП12 – X – образный, давление до 1,6 МПа;

ПП13 – N - двухлучевой, давление до 1,6 МПа. Для пластиковых вод, рабочее давление до 35 МПа, испытательное давление – 37,5 МПа;

ПП14 – U – образный, давление до 1,6 МПа;

ПП15 – прямопроходной, давление до 1,6 МПа. Под заказ рабочее давление до 2,5 МПа;

3 В комплекте поставки материал корпусов УПР одинаковый.

4 Архив и интерфейсный порт RS232 входит в стандартную комплектацию.

5 Измерительные участки на давление 2,5 МПа, выполняются по спецзаказу.

6 Измерительные участки на давление 35 МПа для пластиковых, выполняются по спецзаказу.

1.2 ТЕХНИЧЕСКИЕ ХАРАКТЕРИСТИКИ

1.2.1 Расходомер обеспечивает измерение:

- расхода воды в соответствии с таблицей 1 в одном или двух напорных трубопроводах;
- объема воды по каждому трубопроводу;
- время работы в режиме измерения указанных параметров отдельно по каждому трубопроводу.

Таблица 1

Условный проход DN, мм	15	20	25	32	40	50	65	80	100	150	200
Максимальный, Q _{наиб}	(3,5)	(5)	(8)	36 (11)	48 (17)	75(24)	127	192	300	675	1200
Переходный, Q _{перех}	(0,08)	(0,14)	(0,2)	0,6(0,44)	0,9 (0,7)	1,5(0,9)	2,5	3,8	6	14	24
Минимальный, Q _{наим} ,	(0,03)	(0,05)	(0,07)	0,2(0,16)	0,3 (0,2)	0,5(0,3)	0,9	1,3	2,0	4,5	8,0

Примечания

1 Q_{наиб}, Q_{перех}, Q_{наим}, м³/ч, для трубопроводов с условным диаметром от DN 250 по DN 3000 мм, определяются по формулам:

$$Q_{наиб} = 0,03 \cdot DN^2, \quad (1)$$

$$Q_{перех} = 0,0006 \cdot DN^2, \quad (2)$$

$$Q_{наим} = 0,0002 \cdot DN^2, \quad (3)$$

где: DN – условный диаметр УПП или трубопровода, мм;

2 Диаметры труб первого и второго каналов могут быть крайне разными.

3 УПП с условными проходами от DN15 по DN25 имеют измерительные участки U-образной формы. DN от 32 по DN 50 имеют полнопроходные измерительные участки, либо U-образной формы (обозначения в скобках – для измерительных участков U-образной формы, без скобок – для полнопроходных измерительных участков). УПП с условными проходами от DN65 и выше имеют только полнопроходные измерительные участки.

1.2.2 Расходомер отображает в цифровом виде на индикаторах:

а) в постоянном режиме:

- расход воды поочередно в первом и втором трубопроводах, м³/ч;

б) по запросу оператора (пользователя);

- объем воды в каждом трубопроводе, м³;

- время исправной работы в режиме измерения указанных параметров для каждого канала, ч.

1.2.3 ЭБ соединяется с ПЭП высокочастотными кабелями длиной от 5 до 500 м.

1.2.4 Расходомер после отключения от сети сохраняет заданные значения параметров и накопленную информацию:

- о суммарном объеме воды по каждому трубопроводу, м³;

- о времени исправной работы по каждому каналу, ч.

1.2.5 Максимальное значение измеряемого параметра:

- по расходу от 9,9999 до 99999 м³/ч;

- по объему от 9999,999 до 99999990 м³;

- по времени работы до 999999,9 ч.

1.2.6 Цена единицы младшего разряда устанавливается:

- по расходу от 0,0001 до 1 м³/ч;

- по объему от 0,001 до 10,0 м³.

1.2.7 В расходомере для каждого канала устанавливаются в режиме программирования в соответствии

с Приложением А следующие параметры:

- значение шкалы, соответствующее 100 % уровню выходных сигналов расходомера, м³/ч.

- внутренний диаметр трубопровода в месте установки ПЭП, м;

- расстояние между ПЭП, м;

- уровень отсечки выходных сигналов при значениях расхода ниже 0,1; 0,2; 0,4; 0,8; 1,5; 3; 6; 13; 26 от установленного значения шкалы, %;

- постоянная времени усреднения измерения в секундах, выбираемая из ряда 0,02; 0,04; 0,8; 0,15; 0,30; 0,60; 1,3; 2,6; 5; 10; 20; 40; 80;

- длина высокочастотных соединительных кабелей от ПЭП до ЭБ, м;

- смещение нулевой точки отсчета (параметр устанавливается автоматически в режиме автокоррекции, при этом скорость потока воды на измерительном участке должна быть равна 0 м/с);

- коэффициент коррекции;

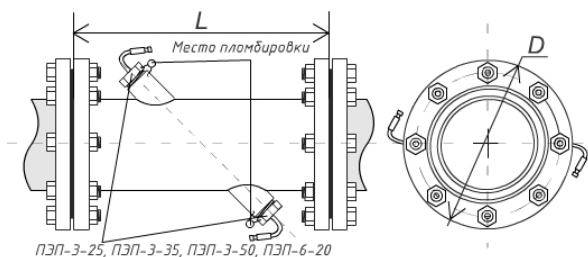
- ключевое б – ти разрядное слово (пароль);

- корректировка номинальной статической характеристики (при необходимости).

Общим параметром для обоих каналов является длительность выходного импульса, устанавливаемая в режиме программирования расходомера.

1.2.8 Габаритные и установочные размеры исполнений расходомера соответствуют указанным на рисунке 1.

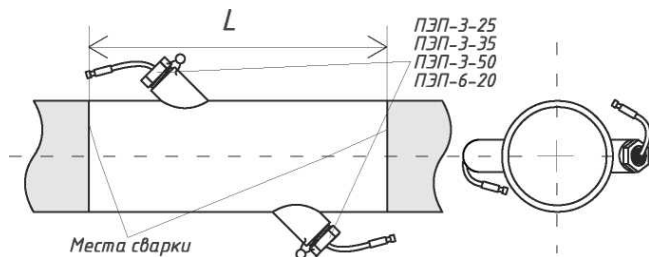
1.2.9 Масса расходомера, в зависимости от исполнения, соответствует таблице 2 (без учета веса кабелей).



Вид сверху

Вид с торца

Фланцевое исполнение



Вид сверху

Вид с торца

Безфланцевое исполнение

Обозначение	Безфланцевые, L, мм	Фланцевые		Тип ПЭП
		L, мм	D, мм	
ПП15-032	295	305	135	ПЭП-6-20
ПП15-040	310	320	145	ПЭП-6-20
ПП15-050	260	270	160	ПЭП-3-25
ПП15-065	285	295	180	ПЭП-3-25
ПП15-080	300	310	195	ПЭП-3-25
ПП15-100	325	335	215	ПЭП-3-25
ПП15-125	370	380	245	ПЭП-3-25
ПП15-150	395	405	280	ПЭП-3-25
ПП15-200	450	460	335	ПЭП-3-25
ПП15-250	510	520	405	ПЭП-3-35
ПП15-300	590	600	450	ПЭП-3-35
ПП15-400	730	740	580	ПЭП-3-35
ПП15-500	830	840	710	ПЭП-3-35
ПП15-600	940	940	840	ПЭП-3-35
ПП15-700	1020	1030	910	ПЭП-3-35
ПП15-800	1130	1140	1020	ПЭП-3-50
ПП15-900	1200	1210	1120	ПЭП-3-50
ПП15-1000	1300	1310	1255	ПЭП-3-50
ПП15-1200	1500	1510	1485	ПЭП-3-50

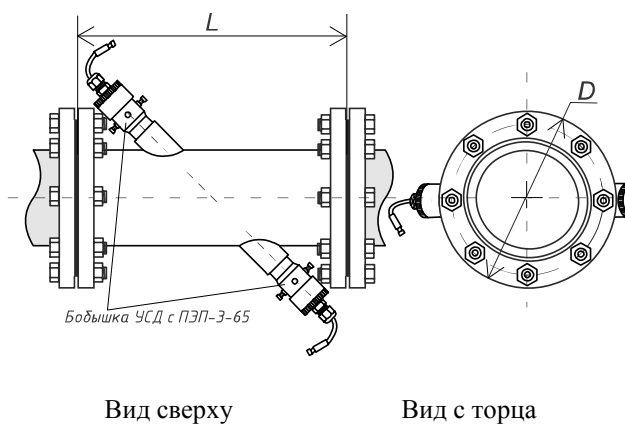
Примечания

1 Фланцы изготовлены по ГОСТ 12820-80;

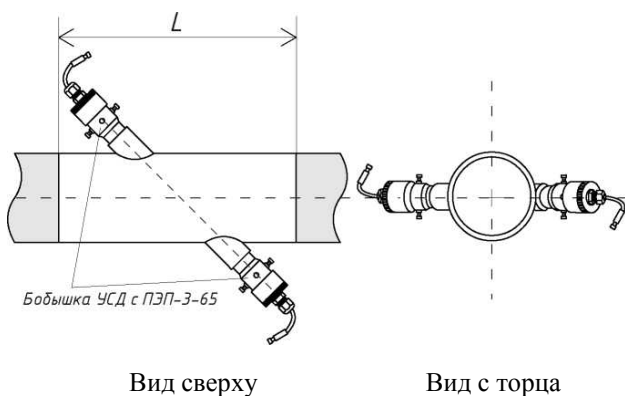
2 Измерительные участки изготовлены из углеродистой стали, либо из легированной пищевой стали;

3 Измерительные участки на давление свыше 2,5 МПа, выполняются по спецзаказу.

Рисунок 2.1а - УПР прямопроходные, изготовленные из нержавеющей стали, фланцевые



Фланцевое исполнение с ПЭП -3-65



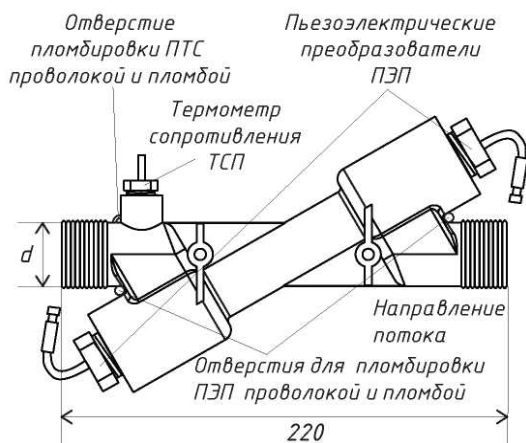
Безфланцевое исполнение с ПЭП -3-65

Обозначение	Безфланцевые, L, мм	Фланцевые	
		L, мм	D, мм
ПП15с- 150	395	650	280
ПП15с- 200	450	720	335
ПП15с- 250	510	900	405
ПП15с- 300	590	940	450
ПП15с- 400	730	980	580
ПП15с- 500	830	1120	710
ПП15с- 600	940	1260	840
ПП15с- 700	1020	1330	910
ПП15с- 800	1130	1450	1020
ПП15с- 900	1200	1510	1120
ПП15с- 1000	1300	1690	1255
ПП15с- 1200	1500	1930	1485

Примечания

- 1 Фланцы изготовлены по ГОСТ 12820-80;
- 2 Измерительные участки изготовлены из углеродистой стали, либо из легированной пищевой стали;
- 3 Преобразователи типа ПЭП-3-65 используются при использовании устройства съема преобразователей под давлением УСД-300;
- 4 Расстояние от внешней стенки трубопровода до крайней точки выдвинутого штока УСД-300 не менее 650 мм;
- 5 Измерительные участки на рабочее давление до 2,5 МПа, выполняются по спецзаказу.

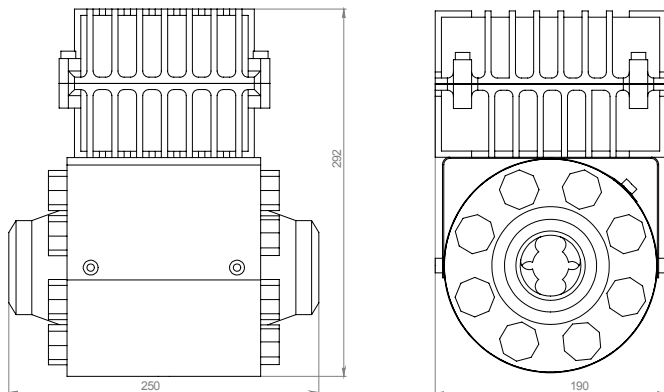
Рисунок 2.16 - УПР изготовленные из нержавеющей стали, фланцевые, безфланцевые, прямопроходные с устройством съема датчиков ПЭП под давлением



Обозначение	Dу, мм	d
ПП12-15	15	Труб 1/2
ПП12-20	20 (с установкой муфты)	Труб 3/4

Примечание – Для фланцевого соединения УПР типа ПП 12, имеются специальные вставки - фланцы с приваренными к ним резьбовыми муфтами. Вставки для DN 15 и DN 20 изображены на рисунке 2.1 г.

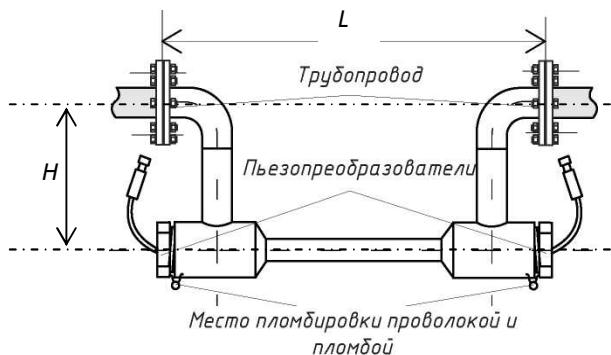
Рисунок 2.1в - УПР Х – образные, изготовленные из нержавеющей стали, резьбовые, литые



Обозначение	D _y , мм	d	n
ПП13-25	25	Труб 1	4
ПП13-32	32	Труб 1¼	4
ПП13-40	40	Труб 1½	4
ПП13-50	50	Труб 2	6
ПП13-80	80	Труб 3	6
ПП13-100	100	Труб 4	8

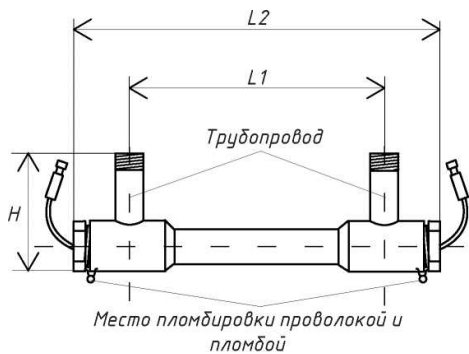
Примечание – Измерительные участки типа ПП 13 для пластиковых вод выдерживают рабочее давление до 35 МПа, испытательное – 40 МПа

Рисунок 2.1д - УПР высокого давления, изготовленные из нержавеющей стали, фланцевые



Обозначение	D _y , мм	d	L	H
ПП14-15ф	15	Труб ½	320	83
ПП14-20ф	20	Труб ¾	329	87
ПП14-25ф	25	Труб 1	385	94
ПП14-32ф	32	Труб 1¼	450	102
ПП14-40ф	40	Труб 1½	460	117
ПП14-50ф	50	Труб 2	575	135

Рисунок 2.1е - УПР U – образные, изготовленные из нержавеющей стали, фланцевые



Обозначение	D _y , мм	d	L1	L2	H
ПП14-15	15	Труб ½	149	262	130
ПП14-20	20	Труб ¾	149	268	130
ПП14-25	25	Труб 1	149	274	130
ПП14-32	32	Труб 1¼	196	330	130
ПП14-40	40	Труб 1½	196	336	130

Рисунок 2.1ж - УПР U – образные, изготовленные из нержавеющей стали, резьбовые

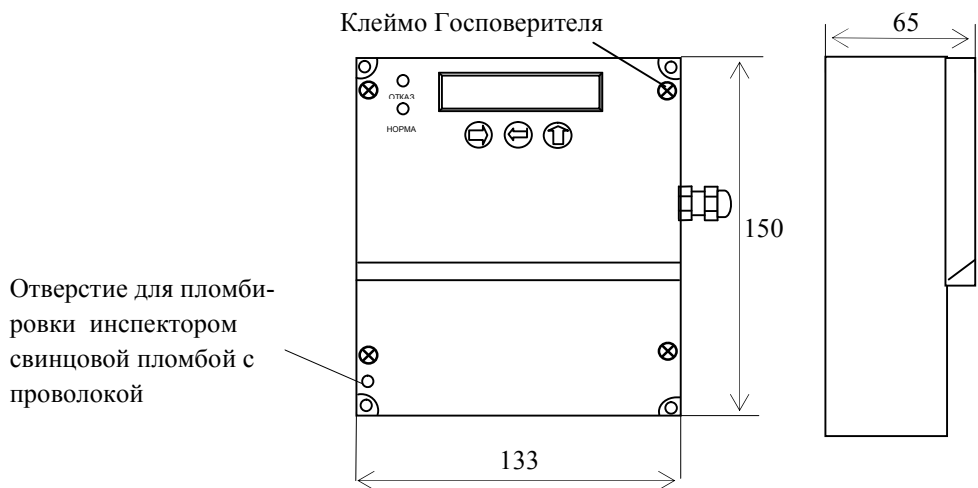
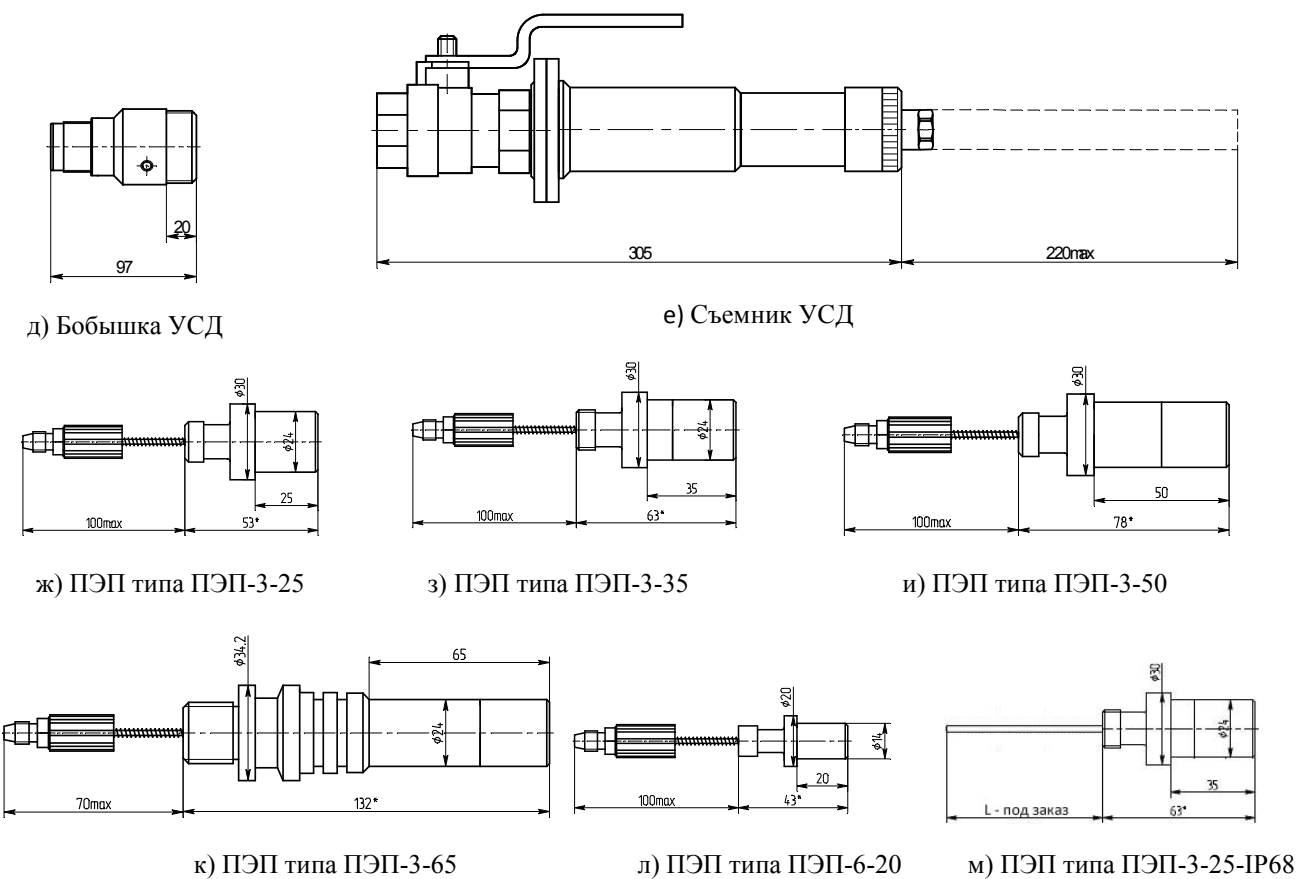


Рисунок 2.1з - Габаритные размеры электронного блока и места пломбировки

Рисунок 2.1 - Габаритные и установочные размеры исполнений расходомера



Примечания

- 1 Бобышка УСД применяются для крепления пьезоэлектрического преобразователя типа ПЭП-3-65 на УПР или трубопроводе.
- 2 Съемник УСД применяется для демонтажа – монтажа ПЭП и требуется в единственном количестве.

Рисунок 2 - Габаритные размеры пьезопреобразователей типа ПЭП-3 и ПЭП6

Таблица 2

Исполнение УПР	Масса УПР ПП13, ПП15, с двумя фланцами, гайками, болтами кг	Масса УПР ПП15, под сварку, кг	Масса УПР ПП12, ПП14 без фланцев, кг
ПП12 - 015			1,3
ПП12 - 020			1,3
ПП13 – 025	3		
ПП13 – 032	4,6		
ПП13 – 040	6,2		
ПП13 – 050	8		
ПП13 – 080	10,5		
ПП13 – 100	12,2		
ПП14 – 015	-	-	2,0
ПП14 – 020	-	-	2,6
ПП14 – 025	-	-	3,0
ПП14/ПП15 – 032	9,5	0,8	4,5
ПП14/ПП15 – 040	11,5	1,2	5,3
ПП14/ПП15 – 050	13,1	1,3	7
ПП15 – 065	18,1	2,9	
ПП15 – 080	20,1	3,7	
ПП15 – 100	24,1	4,2	
ПП15 – 125	37	7,1	
ПП15 – 150	49	9,1	
ПП15 – 200	72,5	23,4	
ПП15 – 250	111	39,5	
ПП15 – 300	136	50,5	
ПП15 – 400	212	60,3	
ПП15 – 500	357	86	

1.2.10 Питание расходомера осуществляется от сети переменного тока напряжением в пределах от 187 до 242 В, частотой 50(±1) Гц с коэффициентом высших гармоник до 5 % или от аккумуляторной батареи напряжением +12(±2) В.

1.2.11 Потребляемая расходомером мощность от сети напряжением 220 В не более 4 ВА.

1.2.12 Расходомер допускает круглосуточный режим работы.

1.2.13 Расходомер выполняет вывод результата измерения в виде:

- импульсов объема нормированного веса с помощью пассивного импульсного выхода по каждому каналу непрерывно. Амплитуда сигнала составляет не более 10 В на нагрузке 10 кОм;
- токового сигнала 0 – 5 мА или 4 – 20 мА на нагрузке от 0 до 500 Ом.

1.2.14 Расходомер чувствителен к реверсивному потоку. При реверсивном потоке на табло перед показанием расхода появляется знак " – ", причем величина объема при этом продолжает увеличиваться, несмотря на изменение направления движения жидкости.

Имеются два способа учета реверсивного потока по заказу.

1. Накопленный объем реверсивного потока вычитается из накопленного объема потока в прямом направлении. Значение разности прямого и реверсивного потоков выводится на ЖК - индикатор и фиксируется в архиве.

2. Накопленный объем потока в прямом и реверсивном направлениях рассчитываются отдельно. Значения объемов прямого и реверсивного потоков выводится на ЖК - индикатор и фиксируются в архиве раздельно.

1.2.15 Расходомер имеет режимы работы:

- установка нуля раздельно по каждому каналу;
- измерение по двум или одному каналу;
- программирование раздельно по каждому каналу.

1.2.16 Пределы допускаемой относительной погрешности электронного блока при измерении расхода, объема воды, времени распространения ультразвука и величины тока должен соответствовать таблице 3.

Таблица 3

Погрешность в режимах измерения, %					
по индикатору	расхода		объема	Времени распространения ультразвука	Времени наработки расходомера
	по импульсному выходу	по токовому выходу			
±0,5	±0,5	±1,0	±0,6	±0,4	±0,1*
* характеристика обеспечивается конструкцией и проверке не подлежит					

1.2.17 Пределы допускаемой относительной погрешности расходомера при измерении объемного расхода и объема жидкости при врезке пьезоэлектрических преобразователей в диаметральной плоскости соответствуют таблице 4

Таблица 4

Диаметры УПР, мм	Диапазон изменения расхода	Пределы допускаемой относительной погрешности, %, при измерении:			
		Расхода			Объема
		по индикатору	по импульсному выходу	по токовому выходу	
DN 15-40	I	(±1,0)	(±1,0)	(±1,5)	(±1,0)
	II	(±1,5)	(±1,5)	(±1,5)	(±1,5)
	III	(±2,0)	(±2,0)	(±2,0)	(±2,0)
DN 50-200	I	±1,0(±1,0)	±1,0(±1,0)	±1,5,0(±1,5)	±1,0(±1,0)
	II	±1,5(±1,5)	±1,5(±1,5)	±2,0(±1,5)	±1,5(±1,5)
	III	±2,0(±2,0)	±2,0(±2,0)	±2,0(±2,0)	±2,0(±2,0)
DN >200	I	±1,0	±1,0	±1,5(±1,5)	±1,0
	II	±1,5	±1,5	±2,0(±1,5)	±1,5
	III	±2,0	±2,0	±2,0(±2,0)	±2,0

Примечания

1 В скобках указаны значения погрешности при поверке расходомера по НД "Рекомендация. ГСИ. Расходомер жидкости ультразвуковой двухканальный УРЖ2КМ. Методика поверки. ТЕСС 015.00 И1", остальные значения при поверке по НД "Рекомендация. ГСИ. Расходомер жидкости ультразвуковой двухканальный УРЖ2КМ. Методика поверки И2. ТЕСС 015.00 И2".

2 Погрешности указаны для диапазонов объемного расхода $Q_{наиб}$, $Q_{перех}$, $Q_{наим}$:

I $Q_{наиб}/10 \leq Q \leq Q_{наиб}$

II $Q_{перех} \leq Q < Q_{наиб}/10$

III $Q_{наим} \leq Q < Q_{перех}$

3 Значения объемного расхода $Q_{наиб}$, $Q_{наим}$ и $Q_{перех}$ определяются из таблицы 1 для условного прохода от DN15 по DN200 мм. и по формулам (1), (2), (3) для условного прохода свыше DN200 мм.

Пределы допускаемой относительной погрешности расходомера при измерении объемного расхода, объема жидкости при врезке пьезоэлектрических преобразователей (ПЭП) по одной хорде для трубопроводов с условным проходом от DN200 до DN3000 мм соответствуют значениям, приведенным в таблице 5

Таблица 5

Диаметры УПР, мм	Диапазон изменения расхода	Пределы допускаемой относительной погрешности, %, при измерении:			
		Расхода			Объема
		по индикатору	по импульсному выходу	по токовому выходу	
DN>200	I	±1,0	±1,0	±1,5	±1,0
	II	±1,5	±1,5	±1,5	±1,5
	III	±1,75	±1,75	±1,75	±2,0

Примечания

1 Погрешности указаны для диапазонов объемного расхода $Q_{наиб}$, $Q_{перех}$, $Q_{наим}$:

I $Q_{наиб}/10 \leq Q \leq Q_{наиб}$

II $Q_{перех} \leq Q < Q_{наиб}/10$

III $Q_{наим} \leq Q < Q_{перех}$

2 Значения объемных расходов $Q_{наиб}$, $Q_{наим}$ и $Q_{перех}$ определяются из таблицы 2 для условных проходов от DN 80 по DN 200 мм и по формулам (1), (2), (3) для условных проходов свыше DN 200 мм. Значения объемных расходов $Q_{наиб}$, $Q_{наим}$ и $Q_{перех}$ определяются из таблицы 2 по формулам (1), (2), (3).

Пределы допускаемой относительной погрешности расходомеров при измерении объемного расхода, объема жидкости при врезке пьезоэлектрических преобразователей (ПЭП) по двум хордам для трубопроводов с условным проходом от DN80 до DN3000 мм соответствуют значениям, приведенным в таблице 6

Таблица 6

Диаметры УПР, мм	Диапазон изменения расхода	Пределы допускаемой относительной погрешности, %, при измерении:			
		Расхода			Объема
		по индикатору	по импульсному выходу	по токовому выходу	
DN>200	I	±0,75	±0,75	±1,0	±1,0
	II	±1,0	±1,0	±1,5	±1,5
	III	±1,5	±1,5	±1,5	±2,0

Примечания

1 Погрешности указаны для диапазонов объемного расхода $Q_{наиб}$, $Q_{перех}$, $Q_{наим}$:

I $Q_{наиб}/10 \leq Q \leq Q_{наиб}$

II $Q_{перех} \leq Q < Q_{наиб}/10$

III $Q_{наим} \leq Q < Q_{перех}$

2 Значения объемных расходов $Q_{наиб}$, $Q_{наим}$ и $Q_{перех}$ определяются из таблицы 2 для условных проходов от DN 80 по DN 200 мм и по формулам (1), (2), (3) для условных проходов свыше DN 200 мм. Значения объемных расходов $Q_{наиб}$, $Q_{наим}$ и $Q_{перех}$ определяются из таблицы 2 по формулам (1), (2), (3).

1.2.18 ЭБ соответствуют исполнению УХЛ 4 по ГОСТ 15150;

1.2.19 ЭБ относится к группе исполнения II по ГОСТ 15150 по воздействию коррозионно-активных агентов.

1.2.20 ЭБ относится к 4 классу безопасности для АЭС;

1.2.21 ЭБ устойчив к изменению напряжения питания сети, при этом погрешности при измерении расхода, объема, времени распространения ультразвука между ПЭП не превышают пределов, приведенных в п. 1.2.16, 1.2.17 настоящего РЭ.

1.2.22 ЭБ устойчив к воздействию синусоидальных вибраций частотой от 5 до 25 Гц и амплитудой смещения не более 0,1 мм, при этом погрешности при измерении расхода, объема, времени распространения ультразвука между ПЭП не превышают пределов, приведенных в п. 1.2.16, 1.2.17 настоящего РЭ.

1.2.23 Расходомер устойчив к воздействию переменного магнитного поля с частотой 50 Гц напряженностью 400 А/м при этом погрешности при измерении расхода, объема не превышают пределов, приведенных в п. 1.2.17 настоящего РЭ.

1.2.24 По требованиям электромагнитной совместимости расходомеры удовлетворяют ГОСТ Р 51649-2000;

1.2.25 Уровень радиопомех, создаваемый расходомером, не превышает норм, предусмотренных в "Общесоюзных нормах допускаемых промышленных радиопомех" (Нормы 1-95...6-95, 7-96, 8-95, 9-93).

1.2.26 Расходомер в транспортной таре выдерживает воздействие нагрузок, действующих в направлении, обозначенном на таре манипуляционным знаком "Верх":

- синусоидальной вибрации частотой от 10 до 500 Гц, амплитудой 0,35 мм;

- ударам со значением пикового ударного ускорения 98 м/с^2 , длительностью ударного импульса 16 мс, число ударов 1000 ± 10 ;

1.2.27 Расходомер относится по группе исполнения для морской воды по ГОСТ 15150-69 – Т 4;

1.2.28 Нарботка на отказ расходомера с учетом технического обслуживания, регламентируемой настоящим РЭ, составляет не менее 50000 часов.

1.2.29 Срок службы расходомера составляет не менее 12 лет.

1.2.30 Расходомер защищен от несанкционированного доступа в его работу защитным клеймом и от несанкционированного доступа к программируемым параметрам в виде ключевого 6-и разрядного слова (пароля).

1.2.31 Расходомер должен обеспечивать настройку на индивидуальную номинальную статическую характеристику (НСХ). Число диапазонов линейно-кусочной аппроксимации равно четырем.

1.2.32 Прибор имеет стандартный выход интерфейсного канала связи RS 232 или RS 485, имеется порт Ethernet.

1.2.33 Вес импульса, поступающего с импульсного выхода ЭБ, в зависимости от шкалы расхода, имеет вид:

$$B = S / (3600 \cdot F), \quad (4)$$

где: B – вес импульса, $\text{м}^3/\text{имп}$;

S – верхняя шкала, $\text{м}^3/\text{ч}$;

F – максимальная частота (2; 16,6; 100 Гц) импульсного выхода

Объем жидкости, прошедшей через УПР, вычисляется по уравнению:

$$V = \int Q \cdot d\tau \quad (5)$$

где: V – объем жидкости, m^3 ;
 G - значение объемного расхода, $m^3/ч$;
 τ - интервал времени измерения объема, ч.

1.3 СОСТАВ ИЗДЕЛИЯ

1.3.1 В состав расходомеров входит электронный блок ЭБ (вычислитель), включающий в себя расходомерную часть, состоящую из двух независимых ультразвуковых расходомеров для измерения расхода жидкости.

1.3.2 В состав каждого встроенного независимого расходомера входит измерительный участок - ультразвуковой преобразователь расхода (УПР), каждый из которых состоит из одной или двух пар пьезоэлектрических преобразователей (ПЭП), установленных на измерительном участке по диаметру, хорде или двум хордам номинальным диаметром (DN) от 15 до 3000 мм, а именно:

- при DN 15...200 мм поставляется готовый УПР;
- при DN 250...3000 мм пьезоэлектрические преобразователи монтируются на существующий трубопровод;
- при DN 250...1200 мм УПР может поставляться по заказу.

При поставке беструбногo варианта, поставляются одна, две или четыре пары ПЭП с комплектом монтажной арматуры.

В состав расходомеров входит радиочастотный кабель РК-50. Длина кабеля от УПР до электронного блока 500 м;

1.3.3 ЭБ выполнен в блочном исполнении по платно-модульному принципу. Размещен в литом пластмассовом брызгозащищенном корпусе. Корпус и крышка, а также кабельные вводы имеют резиновые уплотнения.

На верхней панели ЭБ расположены:

- функциональная клавиатура из 3 кнопок: СДВИГ ВПРАВО - "→", "ВВОД" - "←", ИНКРЕМЕНТ - "↑";

- десятиразрядный индикатор десятичного представления программируемой и выходной информации;
- два позиционных индикатора – "НОРМА", "ОТКАЗ".

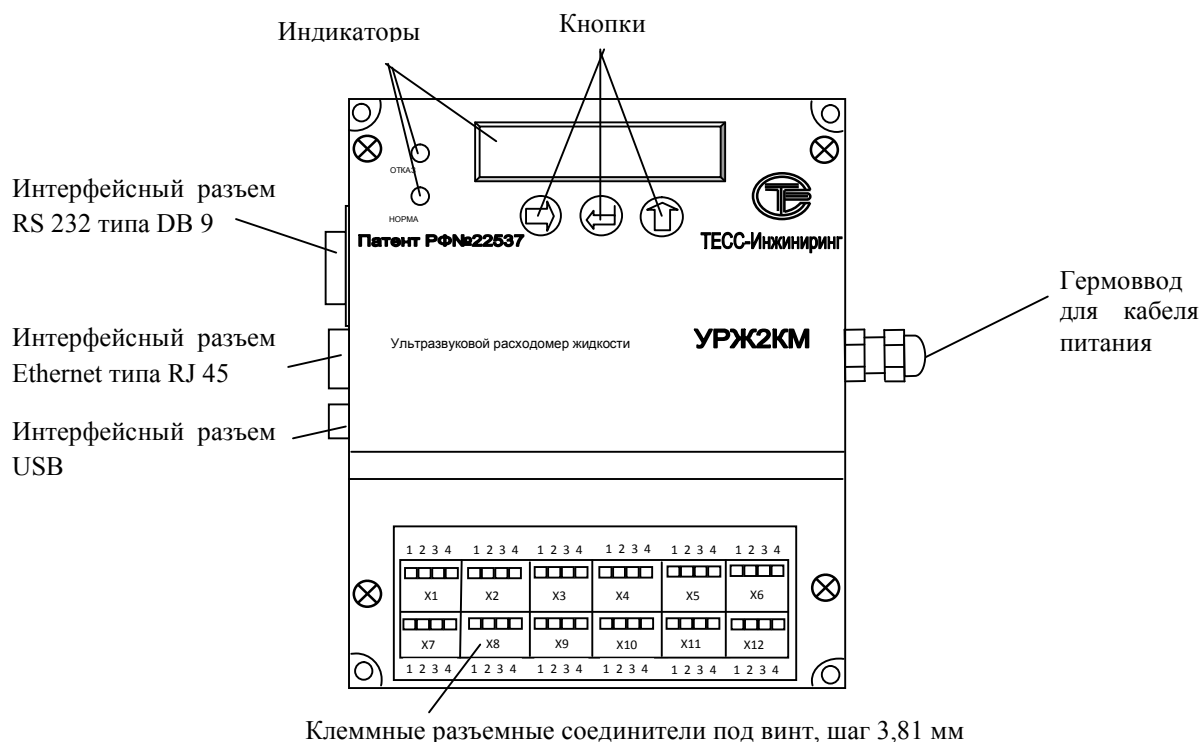
Кнопка "→" перемещает курсор (мигающую цифру) на одну позицию вправо и от конца строки к ее началу. При непрерывном нажатии на кнопку, курсор перемещается со скоростью 2 позиции за секунду.

Кнопка "↑" меняет значение цифры (0→1→2-...→9→0), указанной курсором.

Кнопка "ВВОД" фиксирует вновь введенные данные и вызывает следующий режим.

На передней стенке корпуса установлены два разъема: разъем для подключения четырех высокочастотных кабелей, соединяющих ПЭП с ЭБ, интерфейсный разъем, а так же гермоввод кабеля сетевого питания.

Элементы управления и контроля, размещение разъемов подключения расходомера приведены на рисунке 3. Номера и назначение выводов разъемов в соответствии с таблицами 7, 8.



Гермовводы для подвода кабелей входных/выходных сигналов

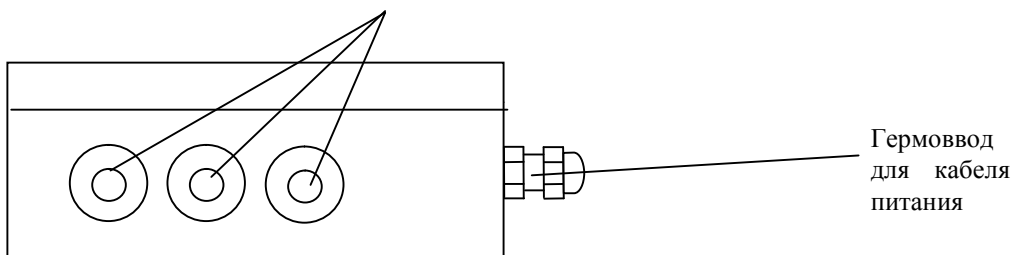


Рисунок 3 - Расположение элементов управления, индикации и разъемов на корпусе расходомера УРЖ2КМ Модель 2

Таблица 7 Назначение выводов интерфейсного разъема типа DB9 расходомера Модель 2.

№ контакта разъема DB9	Назначение выводов
1	
2	RXD
3	TXD
4	DTR
5	GND
6	
7	
8	
9	

Таблица 8 Назначение выводов клеммных соединений расходомера Модель 2.

№ разъема	№ контакта разъема	Обозначение выводов	Назначение выводов
X1	1		Центральная жила кабеля ПЭП1
	2		Экран кабеля ПЭП1
	3		Центральная жила кабеля ПЭП2
	4		Экран кабеля ПЭП2
X2	1		Центральная жила кабеля ПЭП3
	2		Экран кабеля ПЭП3
	3		Центральная жила кабеля ПЭП4
	4		Экран кабеля ПЭП4
X3	1	F 2	Импульсный выход 2 канала
	2	GNDint	Общий интерфейсный
	3	SG2	Знак F2
	4	GNDint	Общий интерфейсный
X4	1	I 1	Токовый выход 1 канала
	2	U ₁	+ 12 В - питание токового выхода, поступает от расходомера
	3	I 2	Токовый выход 2 канала
	4	U ₁	+ 12 В - питание токового выхода, поступает от расходомера
X5	1		Резерв
	2		Резерв
	3		Резерв
	4		Резерв
X6	1		Резерв
	2		Резерв
	3		Резерв
	4		Резерв

X7	1	A	A - шина интерфейса RS485
	2	GNDint	Общий интерфейсный
	3	B	B - шина интерфейса RS485
	4	+ 5 Vint	Выход интерфейсного питания
X8	1	F1	Импульсный выход 1 канала
	2	GNDint	Общий интерфейсный
	3	SG1	Знак F1
	4	GNDint	Общий интерфейсный
X9	1	COMP1	Компаратор 1 канала
	2	GNDint	Общий интерфейсный
	3	COMP2	Компаратор 2 канала
	4	GNDint	Общий интерфейсный
X10	1	U _E	+ (5 – 12) В - наружное питание выходного импульсного каскада
	2	+5 V	приборное питание расходомера
	3	GNDint	Общий интерфейсный
	4	GND	Общий приборный расходомера
X11	1		Резерв
	2		Резерв
	3		Резерв
	4		Резерв
X12	1		Резерв
	2		Резерв
	3		Резерв
	4		Резерв

1.3.4 УПР исполнения ПП 14 (DN 15... 50 мм.) состоят из стальной трубы, в торцах которой установлены ПЭП. К трубе с двух сторон приварены два патрубка для подвода и отвода жидкости, имеют U – образную форму измерительного участка и изготовлены из нержавеющей стали.

УПР исполнения ПП 15 (DN 32...200 мм.) состоят из антикоррозийной стальной трубы, к торцам которой приварены два фланца исполнения 1 по ГОСТ 12815-80, материал фланцев Ст.20. В средней зоне трубы напротив друг друга под углом 45⁰ приварены два держателя, изготовленные из того же материала, что и труба. Держатели служат для крепления ПЭП, которые устанавливаются через паронитовые прокладки в держатели и крепятся спецгайками.

1.4 УСТРОЙСТВО И РАБОТА

1.4.1 Принцип действия расходомера поясняется на рисунке 4.

Пьезоэлектрические преобразователи ПЭП1 и ПЭП2, ПЭП3 и ПЭП4 (порядковый номер является условным и к конкретному ПЭП не привязан) работают попеременно в режиме приемник-излучатель. Скорость распространения ультразвукового сигнала в воде, заполняющей трубопровод, представляет собой сумму скоростей ультразвука в неподвижной воде и скорости потока воды V в проекции на рассматриваемое направление распространения ультразвука. Время распространения ультразвукового импульса от ПЭП1 к ПЭП2 и от ПЭП2 к ПЭП1 зависит от скорости движения воды в соответствии с формулами 6 и 7:

$$t_1 = \frac{L_d - L_a}{C_0} + \frac{L_a}{C_0 + V \cdot \cos \alpha}, \quad (6)$$

$$t_2 = \frac{L_d - L_a}{C_0} + \frac{L_a}{C_0 - V \cdot \cos \alpha}, \quad (7)$$

где: t₁, t₂ - время распространения ультразвукового импульса по и против потока;

L_a - длина активной части акустического канала;

L_d - расстояние между мембранами ПЭП;

C₀ - скорость ультразвука в неподвижной воде;

V - скорость движения воды в трубопроводе;

α - угол в соответствии с рисунком 4

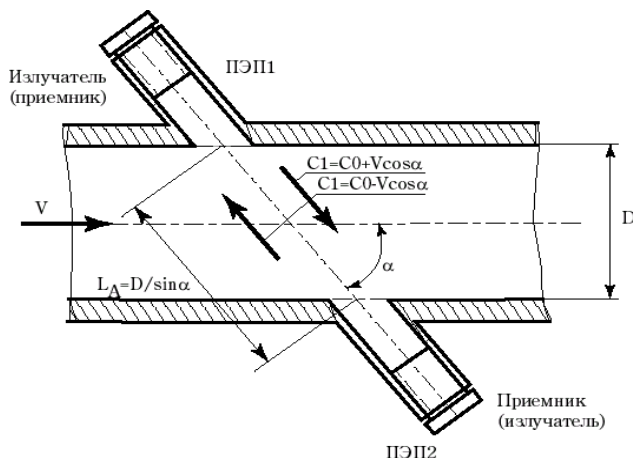


Рисунок 4 - Принцип действия расходомера

1.4.2 В расходомере используется метод прямого измерения времени распространения каждого индивидуального ультразвукового импульса от одного ПЭП к другому.

Из формул 6 и 7 получаем:

$$V = \frac{\Delta t \cdot C_0^2}{2L_A \cdot \cos \alpha}, \quad (8)$$

$$\Delta t = t_1 - t_2, \quad (9)$$

где Δt - разность времени распространения ультразвуковых импульсов по потоку и против потока.

Умножив среднюю скорость потока V (формула 8), на сечение трубопровода D , получим значение расхода воды Q , протекающего на месте установки ПЭП:

$$Q = \frac{\pi \cdot D^2 \cdot K}{4} \cdot \frac{\Delta t \cdot C_0^2}{2L_A \cdot \cos \alpha}, \quad (10)$$

где: D – внутренний диаметр трубопровода на месте установки ПЭП;

$K_{кор}$ – коэффициент коррекции.

Коэффициент коррекции $K_{кор}$ является программируемым параметром, рассчитывается по НД "Рекомендация. ГСИ. Расходомер жидкости ультразвуковой двухканальный УРЖ2КМ. Методика поверки И2. ТЕСС 015.00 И2" и вводится в режиме "10" для 1 Канала и в режиме "20" для 2 Канала.

1.4.3 Для исключения влияния изменения скорости ультразвука от температуры в расходомере учитывается фактическая скорость ультразвука, рассчитанная по формуле 11, которая является хорошим приближением формулы 12:

$$C_0^2 = \frac{L_d^2}{t_1 \cdot t_2}, \quad (11)$$

$$C_0^2 = \frac{4 \cdot L_d^2}{(t_1 + t_2)^2}, \quad (12)$$

1.4.4 Структурная схема расходомера приведена на рисунке 5.

Пьезоэлектрические преобразователи ПЭП, установленные на УПР, связаны с платой аналоговой расходомера. Плата аналоговая преобразует сигналы полученные с ПЭП в унитарный код, который поступает на плату процессора. Полученная информация с платы аналоговой преобразуется в визуальную платой процессора. По полученным сигналам с платы аналоговой так же рассчитываются расход, объем теплоносителя, время наработки. Расходомер выполняет вывод результата измерения в виде импульсов объема нормированного веса с помощью пассивного импульсного выхода по каждому каналу непрерывно. Рассчитанная процессором информация так же поступает на интерфейсный выход RS 232 или RS 485

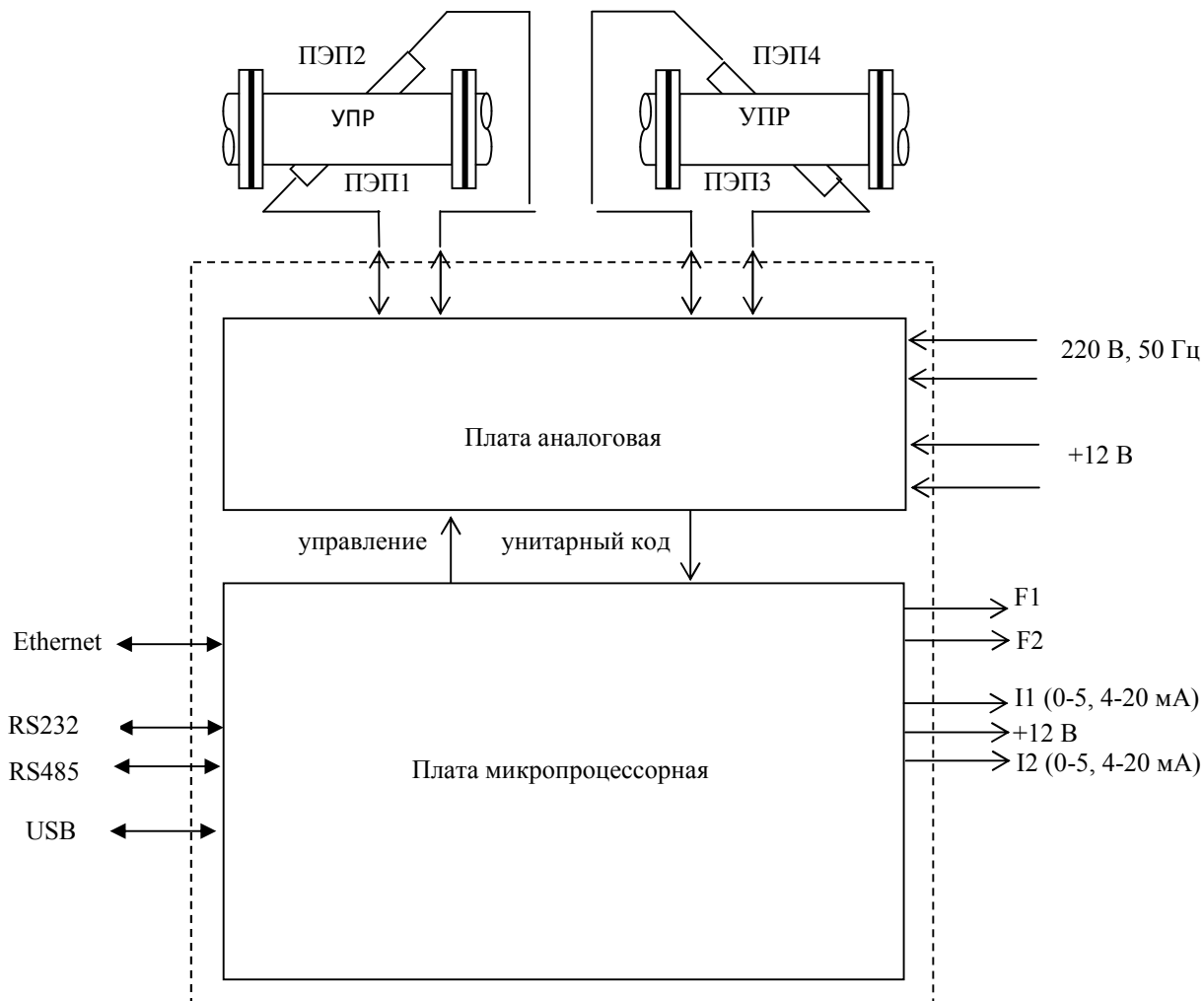


Рисунок 5 - Структурная схема расходомера

1.5 МАРКИРОВКА И ПЛОМБИРОВАНИЕ

1.5.1 Основные узлы и детали расходомера маркируются в соответствии с конструкторской документацией. На корпус ЭБ наносятся:

- тип расходомера;
- товарный знак предприятия-изготовителя;
- порядковый номер по системе нумерации предприятия-изготовителя;
- дата изготовления (месяц, год);
- изображение знака Утверждения типа средства измерения;
- надписи, поясняющие назначение органов управления и присоединения;
- надпись "Изготовлено в РФ".

1.5.2 На УПР наносятся:

- заводской номер трубы;
- дата изготовления.

1.5.3 В расходомере пломбируются:

- корпус ЭБ - в чашке клеймом ОТК или Госповерителя.

1.6 УПАКОВКА

1.6.1 Расходомер исполнения УРЖ2КМ-000 упаковывается в картонный ящик согласно конструкторской документации.

1.6.2 Расходомер исполнения УРЖ2КМ-050...200 упаковывается в деревянный ящик согласно конструкторской документации.

2 ИСПОЛЬЗОВАНИЕ ПО НАЗНАЧЕНИЮ

2.1 ПОДГОТОВКА К ИСПОЛЬЗОВАНИЮ

2.1.1 МЕРЫ БЕЗОПАСНОСТИ

2.1.1.1 Источниками опасности при изготовлении, испытании, монтаже и эксплуатации расходомеров являются электрический ток и измеряемая среда, находящаяся под давлением до 2,5 (1,6) МПа при температуре до 150 °С.

2.1.1.2 По способу защиты человека от поражения электрическим током расходомеры относятся к классу 01 по ГОСТ 12.2.007.0-75.

2.1.1.3 На корпусе сетевой вилки предусматривается ламель, для присоединения заземляющего проводника при испытаниях, монтаже и эксплуатации.

Размещение расходомеров при монтаже должно обеспечивать удобство заземления и периодическую их проверку.

2.1.1.4 При испытании расходомеров необходимо соблюдать общие требования безопасности по ГОСТ 12.3.019-80, а при эксплуатации - "Правила технической эксплуатации электроустановок потребителей" и "Правила техники безопасности эксплуатации электроустановок напряжением до 1000 В".

2.1.1.5 Расходомеры должны обслуживаться персоналом, имеющим квалификационную группу по технике безопасности в соответствии с "Правилами техники безопасности при эксплуатации электроустановок потребителей".

2.1.1.6 Устранение дефектов и замена узлов должны производиться при отключенном электрическом питании.

2.1.1.7 Замена ПЭП в трубопроводной магистрали, должна производиться при полном отсутствии внутреннего давления в магистрали.

2.1.2 ПОДГОТОВКА К РАБОТЕ

2.1.2.1 Монтаж расходомеров производится в соответствии с инструкцией ТЕСС 421457.004 ИМ.

Подключение кабелей к разъемам вторичного преобразователя производится в соответствии с таблицами 7, 8.

При выпуске расходомера шкала расхода, коэффициент коррекции $K_{кор}$ устанавливается в соответствии с картой заказа.

При отсутствии карты заказа шкала расхода (режим "12" для 1 Канала или "22" для 2 Канала) при выпуске расходомера устанавливается в зависимости от исполнения по таблице 1.

При отсутствии карты заказа коэффициент коррекции $K_{кор}$ устанавливается в соответствии с НД "Рекомендация. ГСИ. Расходомер жидкости ультразвуковой двухканальный УРЖ2КМ. Методика поверки И2. ТЕСС 015.00 И2".

При поставке расходомера без УПР коэффициент коррекции $K_{кор}$ программируется равным "1" и его точное значение должно быть установлено потребителем при вводе в эксплуатацию.

2.1.2.2 Режим программирования.

Примечание - Во время программирования расходомера учет расхода, накопление объема и счет времени наработки не прекращаются.

2.1.2.2.1 При включении расходомер находится в режиме измерения расхода 1 Канала. Через 6 сек. расходомер переходит в режим измерения расхода 2 Канала. Для перехода в режим программирования 1 Канала выполните следующие действия:

- дождитесь, когда на крайнем левом поле табло включится цифра "1";

- нажмите кнопку "→", затем, удерживая кнопку "→" в нажатом состоянии, нажмите кнопку "ВВОД".

На индикаторе установится режим "11" – режим индикации измеренной расходомером информации по 1 Каналу;

- нажмите кнопку "ВВОД". При правильном выполнении этих действий на табло появится поле для ввода 6-ти разрядного ключевого слова (пароля). При правильном наборе кода пароля открывается возможность доступа к программируемым параметрам. По умолчанию значение пароля равно 000000;

- манипулируя кнопками "→" и "↑" ввести код 000000. Если пароль введен неверный, то значения программируемых параметров будут изменяться, но не будут фиксироваться в долговременной памяти.

- нажмите кнопку "ВВОД";

- руководствуясь Приложением А последовательно введите необходимые параметры.

Для входа в подрежимы необходимо нажать кнопку "→", затем, удерживая кнопку "→" в нажатом состоянии, нажать кнопку "ВВОД".

После ввода коэффициента коррекции расходомер автоматически переходит в режим измерения объемного расхода.

Для программирования 2 Канала - дождитесь когда включится цифра "2" на крайнем левом знакоместе индикатора и выполните операции, аналогичные с 1 Каналом.

ПРИМЕЧАНИЕ.

Если в поле пароля набрать код 111111 и нажать кнопку "ВВОД", то произойдет стирание накопленных значений расхода и времени наработки, поэтому указанный код является запрещенным для указания пароля.

2.1.2.2.2 Для удобства программирования составьте заранее таблицу величин, которые будете вводить в память расходомера. Руководствуйтесь при этом Приложением А.

2.1.2.2.3 Если требуется изменить только один или несколько параметров, то после окончания ввода их значений следует нажимать кнопку "ВВОД" до момента выхода в рабочий режим. Только в этом случае все программируемые параметры запишутся в память расходомера.

2.1.2.2.4 При выпуске расходомера коэффициент коррекции $K_{кор}$ устанавливается по п. 2.1.2.1. В общем случае гидродинамический коэффициент $K_{гд}$, входящий в коэффициент коррекции $K_{кор}$, зависит от числа Рейнольдса и других характеристик трубопровода. Вводя его конкретное значение, характеризующее условия эксплуатации расходомера, можно минимизировать погрешность измерения.

Если на месте эксплуатации расходомера имеется возможность осуществить поверку проливным методом с заданной степенью точности, то этот коэффициент можно использовать в качестве корректирующего по результатам проливки.

2.1.2.2.5 В режиме "11" программирования осуществляется вывод измеренной расходомером информации, соответствующей 1 Каналу.

В этом режиме нажатием кнопки "↑" на табло последовательно выводятся 4 значения, означающие:

A_1 – точное время прохождения ультразвукового импульса по потоку;

A_2 – грубое время прохождения ультразвукового импульса по потоку;

A_3 – точное время прохождения ультразвукового импульса против потока;

A_4 – грубое время прохождения ультразвукового импульса против потока;

Величины A_1, A_2, A_3, A_4 измеряются в количестве периодов тактового генератора.

Время прохождения ультразвукового импульса по потоку (от ПЭП1 к ПЭП2 (T_{1-2})) и против потока (от ПЭП2 к ПЭП1 (T_{2-1})), мкс, рассчитывается по формулам:

$$T_{1-2} = 0,2A_2 + 3,0517A_1 \cdot 10^{-6} - 1,3 - 0,01L_k, \quad (13)$$

$$T_{2-1} = 0,2A_4 + 3,0517A_3 \cdot 10^{-6} - 1,3 - 0,01L_k, \quad (14)$$

где L_k - полусумма длин кабелей от ПЭП1 и ПЭП2 до ЭБ, м.

Полученные значения можно использовать для вычисления расстояния между ПЭП1 и ПЭП2 (если известна скорость ультразвука в среде по ее температуре).

2.1.2.2.6 При превышении величины расхода над значением шкалы, на крайнем левом знакоместе индикатора отображается буква "П".

2.1.2.2.7 При вводе недопустимых значений параметров после завершения программирования включается мигающая цифра "3". В этом случае следует внимательно проконтролировать ранее введенные значения и внести корректировку.

2.1.2.2.8 Аналогичные действия производятся для 2 Канала.

2.1.2.2.9 При корректировке номинальной статической характеристики (НСХ) расходомера следует пользоваться Приложением А. Удаления и изменения коэффициентов аппроксимации не происходит при изменении шкалы прибора.

Для входа в режим коррекции НСХ (аппроксимации) по 1 Каналу следует:

- войти в режим программирования;
- нажимая кнопку "ВВОД" войти в режим изменения ключевого слова (пароля) (после режима "10");
- нажать кнопку "→", затем, удерживая кнопку "→" в нажатом состоянии, нажать кнопку "ВВОД", на табло должно высветиться число "30" – режим коррекции первой точки НСХ и значение расхода корректируемого расходомера в этой точке;

- манипулируя кнопками "→" и "↑" ввести значение расхода, измеренного в первой точке НСХ корректируемого расходомера, полученного методом проливки по НД "Рекомендация. ГСИ. Расходомер жидкости ультразвуковой двухканальный УРЖ2КМ. Методика поверки И1. ТЕСС 015.00 И1";

- нажать кнопку "ВВОД", должно высветиться число "31";

- ввести значение расхода, измеренного в первой точке НСХ образцового расходомера.

- последовательно ввести значения расхода остальных трех точек НСХ, причем значение расхода каждой последующей точки должно быть больше значения расхода в предыдущей точке.

2.1.2.2.10 Для корректировки НСХ 2 Канала следует войти в режим программирования 2 Канала и далее произвести действия, аналогичные коррекции НСХ 1 Канала, при этом следует пользоваться Приложением А.

2.1.2.2.11 Расходомер необходимо программировать лишь при первом включении. Возможно программирование расходомера вне места его эксплуатации.

2.1.2.2.12 После перерыва в подаче электроэнергии перепрограммирование производить не нужно.

ПРИМЕЧАНИЕ.

Формула для расчета аппроксимирующей характеристики имеет вид:

$$Y = kX + b$$

Константа b не должна превышать $\pm 10 \text{ м}^3/\text{ч}$ для начального участка, а коэффициент k не должен выходить за пределы 0,5 – 1,5 для всех участков аппроксимации.

2.1.3 Режим автокоррекции.

2.1.3.1 Кнопка "→" выполняет функцию включения режима автокоррекции. Этот режим предназначен для автоматической установки значений байтов смещения расходомера при нулевом значении расхода.

Однократное нажатие на эту кнопку включает на световом табло в крайней левой позиции цифру "0". Повторное нажатие на кнопку "→" включает режим автокоррекции, сигнализируя об этом цифрой "1" в крайнем левом знакоместе светового табло.

2.1.3.2 Измерительные тракты прохождения ультразвукового импульса от одного ПЭП к другому в зависимости от режима приема или передачи могут обладать асимметрией. Режим автокоррекции позволяет ввести автоматическую коррекцию этой асимметрии. При этом компенсируются действия большинства влияющих на асимметрию параметров. Результаты автокоррекции при выпуске расходомера заносятся в РЭ. Поэтому имеется возможность ручного ввода цифрового значения компенсирующей величины, что может понадобиться при неудачной попытке проведения компенсации, например при ненулевом значении скорости потока или других случайно возникших неполадках (помехах) имевших фатальный характер и при невозможности провести после этого правильную процедуру нулевой компенсации. Считывание и запись значений результатов автокоррекции производится в режиме "17".

ВНИМАНИЕ!

При включении режима автокоррекции надо быть уверенным в нулевом расходе через трубопровод. В противном случае за нулевой уровень будет принято текущее значение расхода. Если этот режим был ошибочно использован, то восстановить прежнее значение корректирующих коэффициентов можно в режиме ручного программирования (режим "17"). В этом случае необходимо вводить значения байтов смещения нуля, указанные в РЭ расходомера. Если режим автокоррекции был включен по ошибке, необходимо немедленно обесточить расходомер, чтобы предотвратить коррекцию нулевых значений в энергонезависимой памяти.

2.1.3.3 Для имитации расхода возможно введение Δt (разность времени распространения ультразвука от ПЭП1 к ПЭП2 и от ПЭП2 к ПЭП1) в режиме "17". Для этого значение Δt суммируется с временем смещения нуля и результат вводится в расходомер, при этом ЭБ расходомера должен быть подключен к кювете с ПЭП или к УПР, заполненным водой.

Время смещения нуля $t_{см.о}$, мкс, для 1 Канала рассчитывается по формуле:

$$t_{см.о}(\Delta t) = 0,2A2 + 0,2A1/256 + 0,2A0/65536, \quad (15)$$

где: A2 - значение байта 2 в соответствии с его номером в режиме "17";

A1 - значение байта 2 в соответствии с его номером в режиме "17";

A0 - значение байта 2 в соответствии с его номером в режиме "17".

Для 2 Канала расчет аналогичен.

2.2 ПОРЯДОК РАБОТЫ

2.2.1 После выполнения монтажных работ и подключения разъемов, расходомер готов к эксплуатации.

2.2.2 Убедитесь в правильности выполнения монтажа кабелей к разъемам и контактам расходомера.

2.2.3 Подайте напряжение питания 220 В, 50 Гц.

2.2.4 Не более чем через 30 секунд после включения питания прибор должен перейти в режим измерения. Режим готовности расходомера к измерению сигнализируется свечением зеленого светодиода "НОРМА".

2.2.5 Свечение красного светодиода сигнализирует об отсутствии сигнала от ПЭП. Такое состояние может быть вызвано обрывом или коротким замыканием в коаксиальных кабелях или отсутствием акустического контакта между ПЭП.

На наличие помех по питанию или по входным кабелям РК-50 указывает символ "_", появляющийся слева на свободном знакоместе табло, при этом на табло выводится предыдущее значение расхода.

2.2.6 Во всех случаях ненормальной работы расходомера попытайтесь восстановить его работоспособность путем обесточивания расходомера. В общем же случае перезапуск расходомера осуществляется одновременным нажатием кнопок "→" и "↑".

2.2.7 Контроль расхода воды по индикатору.

Значение измеряемого расхода контролируется по индикатору, расположенному на лицевой панели расходомера. Формат представления числа, характеризующего расход, $м^3/ч$, имеет вид:

 Y X X X X X

где Y – любое число от 0 до 9;

X - любое число от 0 до 9 или десятичная точка.

В зависимости от показателя степени, введенного в режиме программирования шкалы измерения расхода, вес младшей единицы числа, характеризующего расход жидкости, будет меняться в соответствии с таблицей 9

Таблица 9

Показатель степени шкалы	Формат числа на индикаторе	Вес младшей единицы, м ³ /ч.
5	X X X X X .	1
4	X X X X . X	0,1
3	X X X . X X	0,01
2	X X . X X X	0,001
1	X . X X X X	0,0001

Примечания:

- показатели степени шкалы 0, 6, 7, 8, 9 являются запрещенными. О том, что эти значения ошибочно введены, прибор сигнализирует мигающей цифрой "3" на индикаторе расхода;

- при превышении величины расхода над значением шкалы, на крайнем левом знакоместе индикатора дополнительно отображается буква "П".

2.2.8 Контроль объема воды и времени работы расходомера в режиме измерения.

2.2.8.1 Измеренный прибором объем воды, м³, прошедшей через первый трубопровод (1 Канал), выводится на индикатор расходомера при нажатии кнопки "↑" при включенной цифре "1" знакоместо «КАНАЛ». Время, ч, выводится на индикатор расходомера при повторном нажатии кнопки "↑". Прибор возвращается в режим измерения расхода автоматически при переключении с канала на канал.

Объем теплоносителя и время наработки по второму трубопроводу (2 Канал) производится при включенной цифре "2" знакоместо "КАНАЛ" и нажатии на кнопку "↑".

2.2.8.2 Последовательность выводимых на индикатор параметров и их формат:

_ X X X X X X X X - объем воды,

_ X X X X X . X – время.

Примечания

1 При первом нажатии на кнопку "↑" на индикатор выводится информация об объеме жидкости по соответствующему каналу.

2 При повторном нажатии на кнопку "↑" на индикатор выводится информация о времени работы расходомера по соответствующему каналу.

2.2.8.3 В зависимости от показателя степени, введенной в режиме программирования шкалы измерения расхода жидкости, вес младшей единицы числа, характеризующего объем жидкости, будет меняться в соответствии с таблицей 10

Таблица 10

Показатель степени шкалы измерения	Формат числа на индикаторе	Вес младшей единицы, м ³ .
5	X X X X X	10
4	X X X X X .	1
3	X X X X . X	0,1
2	X X X . X X	0,01
1	X X . X X X	0,001

2.2.8.4 Обнуление накопленных значений объема и времени наработки 1 Канала производится следующим образом:

- войти в режим программирования 1 Канала согласно п. 2.1.2.2.1;

- в конце режиме программирования войти в поле набора пароля;

- манипулируя кнопками "→" и "↑" набрать на поле пароля код 111111;

- нажать кнопку "ВВОД". После обнуления значений прибор входит в режим измерения.

Обнуление накопленных значений 2 Канала производится аналогично обнулению значений 1 Канала.

2.2.8.5 Считывание данных из архива расходомера УРЖ2КМ

2.2.8.5.1 Подключение к ПК и настройка местного модема.

Установление связи между расходомером и персональным компьютером (ПК) осуществляется с помощью интерфейсов RS 232, RS 485, USB, Ethernet.

Для обмена по интерфейсному каналу RS 232 требуется соединить прибор и компьютер стандартным нуль-модемным кабелем. Распайка разъемов кабеля приведена в Приложении В.

Для установления связи необходимо загрузить программу обмена ModBus Universal, поставляемую предприятием-изготовителем, или содержащуюся на сайте предприятия-изготовителя. После загрузки на экран монитора выводится окно параметров.

Передача информации может осуществляться так же по гальванически изолированному интерфейсному выходу RS 485. Для питания интерфейсного канала RS 485 не требуется внешний источник постоянного напряжения.

- после открытия программы набрать сетевой адрес расходомера в строке "Сетевой адрес". По умолчанию каждому прибору при выпуске из производства присваивается сетевой адрес "001";

- нажать кнопку "СОЕДИНЕНИЕ". После удачного соединения программа запрашивает информацию о приборе. После установления соединения расходомера с ПК, кнопки "Архив", "Параметры УРЖ2КМ" и "Запрос" становятся доступными.

Окно «Архив».

Временные поля, "Начиная с" и "Заканчивая по", указывают диапазон времени и дату, за который будет считано содержимое архива. Здесь также можно указать название файла, в котором будет находиться считанный архив. К названию файла добавляется "_Flow.txt". По умолчанию архив пишется в файл "arc_Flows.txt".

Данные в часовой архив записываются через каждый час, всего 1744 часа. Данные в суточный архив записываются через каждые сутки, всего 280 суток.

Окно "Параметры УРЖ2КМ" служит для установки в расходомере другого значения сетевого адреса, установке текущего времени, а также скорости обмена расходомера с внешним устройством.

Кнопка "Запрос" служит для получения от расходомера: мгновенных объемных расходов по двум каналам (F1, F2), накопленных объемов (V1, V2), времени наработки (T1, T2), состояние "НОРМА/ОТКАЗ" (o1, o2), текущего времени.

По заказу может поставляться накопительный пульт для съема архивных данных с расходомеров

Архивные данные в ПК представлены в формате Excel. После загрузки архива теплосчетчика в память компьютера программа автоматически открывает MS Excel и начинает формировать архив. Для формирования архива используются шаблоны (расширение *.xls), которые могут редактироваться пользователем самостоятельно с помощью MS Excel, создавая, таким образом, формы отчетов под свои требования. Программа использует четыре вида шаблонов – два для теплосчетчика СТУ-1 и два для расходомера УРЖ2КМ. Названия файлов указываются в окне «Настройка» программы Modbus Universal. Причем для суточного архива можно создать свой шаблон, а для часового – свой, соответственно указав названия файлов в графах «Обобщенный шаблон» и «Детальный шаблон». Файлы шаблонов хранятся в папке с установленной программой Modbus Universal.

Содержимое шаблонов можно менять на свое усмотрение: форматировать, добавлять шапки в начале или в конце таблицы, менять форму заголовков таблицы, удалять, менять местами, добавлять столбцы, менять параметры листов, удалять листы, вставлять формулы и т.д., т.е. делать все то, что позволяет Excel.

При отсутствии Excel, архив загружается в виде текстового файла (расширение .txt), расположенного в том же месте, где установлена программа.

Обмен информацией осуществляется по протоколу ModBus. Описание протокола размещено на сайте предприятия-изготовителя.

2.2.8.5.2 Подключение удаленного модема.

Примечание - Удаленным модемом считается модем, подключенный к УРЖ2КМ. Местным модемом считается тот, который подключен к ПК. Местным считается модем, подключенный к расходомеру.

Для обмена по модемному каналу требуется соединить расходомер с удаленным модемом стандартным прямым кабелем. Кабель можно распаять самостоятельно, руководствуясь Приложением В.

Для получения архива по телефонной линии, необходимо сначала запрограммировать модем (или GSM-модем), используя любую терминальную программу. Возможно программирование модема с помощью программы Modbus Universal, размещенную на сайте предприятия-изготовителя, или высылаемую по запросу. Для этого необходимо:

- подключить модем к какому-либо порту компьютера и включить модем;
- запустить программу Modbus Universal;
- выбрать COM-порт, к которому подключен модем;
- выбрать тип связи "Модем";
- установить приемлемую скорость обмена (по умолчанию 9600 б/с);
- в строке инициализации указать последовательность команд инициализации местного модема, например для модемов ACCORP будет команда AT&F&D0&K3S0=8&Y0&W0, а для GSM-модемов Siemens AT&F&D0S0=1&W(для некоторых типов модемов строка инициализации может незначительно отличаться от приведенной выше). Для местного модема (который используется в паре с ПЭВМ) можно использовать такую строку инициализации: АТЕ0G0V0;
- в строке "номер телефона" указывается непосредственно набираемый номер, а также способ набора (тональный или импульсный) и, если надо, код выхода на городскую линию. Например, строка "P0w341861" указывает модему, что режим набора импульсный и выход на городскую линию осуществляется через 0;

2.2.8.5.3 Подключение местного модема к компьютеру и его настройка производится стандартными средствами Windows Hyper Terminal или любой другой терминальной программой.

2.2.8.5.4 Установления связи:

Для установления связи необходимо:

- нажать кнопку "СОЕДИНЕНИЕ". После удачного соединения программа запрашивает информацию о приборе и ПО, иначе в окне выводится сообщение о причине отказа. После установления соединения прибора с ПЭВМ, кнопки "Архив", "Запрос" становятся доступными;
- нажать кнопку «Архив»;

- заполнить поля «Начиная с» и «Заканчивая по». Здесь указывается время начала считывания архива и время завершения считывания содержимого архива. Здесь также можно указать название файла, в котором будет сохранен на ПК считанный архив.

Примечание - Рекомендуется сначала операции обмена с УРЖ2КМ провести в лабораторных условиях.

2.2.8.6 Программирование компараторов.

2.2.8.6.1 Установка граничного расхода для компараторов:

- войти в режим "ПРОГРАММИРОВАНИЕ". При редактировании уровня отсечки -15 режим для 1 канала, 25 режим для 2 канала;

- нажать еще раз комбинацию клавиш как для входа в режим "ПРОГРАММИРОВАНИЕ". Должен появиться 50 режим для 1 канала, либо 61 для второго канала;

- ввести граничный расход;

2.2.8.6.2 Сравнение расхода с граничным расходом компаратора идет с учетом гистерезиса 1% от установленного граничного расхода.

2.2.8.6.3 Если расход ниже граничного расхода, идет сигнал "0", если выше - то "1".

2.2.8.6.4 Сравнение идет каждые две секунды для канала. Т.е. каждую нечетную секунду сравнивается первый канал, каждую четную - второй канал.

3 ТЕХНИЧЕСКОЕ ОБСЛУЖИВАНИЕ

3.1 Техническое обслуживание при хранении.

Техническое обслуживание при хранении включает в себя учет времени хранения и соблюдение правил хранения.

3.2 Техническое обслуживание при эксплуатации.

Во время эксплуатации расходомеров с целью обеспечения их нормального функционирования периодически проводятся регламентные работы.

Содержание регламентных работ и их периодичность приведены в таблице 11.

3.3 Перечень возможных неисправностей и методы их устранения приведены в таблице 12

Таблица 11

Содержание производимых работ	Периодичность	Продолжительность выполнения работ
1 В исполнении УРЖ2КМ 015...200/015...200 проверка состояния наружного заземления УПР и ЭБ осуществляется путем осмотра места заземления. Заземляющие винты должны быть затянуты, место присоединения заземляющего провода должно быть тщательно защищено. В случае необходимости для предохранения от коррозии заземляющие винты и место присоединения заземляющего проводника должны быть очищены и смазаны консистентной смазкой.	Раз в год	30 мин
2 Проверка герметичности соединения фланцев. В случае необходимости крепежные болты затянуть.	Раз в год	30 мин

Таблица 12

Наименование неисправности, внешнее проявление и дополнительные признаки	Вероятная причина	Метод устранения
При включении ЭБ в сеть отсутствует свечение светодиодов и цифрового дисплея.	Отсутствует напряжение. Неисправен сетевой шнур. Сгорел предохранитель вторичного преобразователя.	Проверьте наличие напряжения питания на зажимах проводов питания. Устранить неисправность. Проверьте и при необходимости замените предохранитель из состава ЗИП одиночного комплекта.
Расходомер не входит в режим измерения, горит красный светодиод.	Нет контакта токоведущей жилы кабеля с ПЭП. Короткое замыкание токоведущей жилы кабеля с оплеткой. Нет воды в трубопроводе.	Проверьте надежность контактных соединений с ПЭП. Проверьте наличие воды в трубопроводе.

ВНИМАНИЕ!

Если в условиях эксплуатации уровень помех превышает значение, соответствующее изделиям по степени жесткости 2, в соответствии с ГОСТ29254-91, качество функционирования расходомера не гарантируется.

4 ПОВЕРКА (КАЛИБРОВКА) РАСХОДОМЕРА

4.1 Расходомеры, применяемые в сферах распространения государственного метрологического контроля и надзора, в соответствии с рекомендациями МИ 2273-93 подлежат первичной и периодической поверкам органами Государственной метрологической службы согласно указаниям ПР.50.2.006-94. Расходомеры, поверенные имитационным способом, проходят поверку по первому и второму этапам. Первый этап поверки проходят электронные блоки (ЭБ) расходомеров в комплекте с кюветой УТ 12, второй этап - электронные блоки в комплекте с УПР:

Расходомеры исполнения Р поверяются по НД "Рекомендация. ГСИ. Расходомер жидкости ультразвуковой двухканальный УРЖ2КМ. Методика поверки И2. ТЕСС 015.00 И2";

Расходомеры исполнения R поверяются по НД "Рекомендация. ГСИ. Расходомер жидкости ультразвуковой двухканальный УРЖ2КМ. Методика поверки И1. ТЕСС 015.00 И1".

Расходомеры исполнения N подлежат калибровке согласно заказа и предназначены для технологических целей.

4.2 Все исполнения, кроме УРЖ2КМ-000-...-Р-... (имитационный способ поверки), проходят поверку на заводе-изготовителе по первому и второму этапам.

Расходомеры исполнения УРЖ2КМ-000-...-Р-... проходят поверку по первому этапу на заводе-изготовителе, поверяется только ЭБ. Поверку приборов по второму этапу проводит потребитель при установке их на месте эксплуатации.

4.3 Расходомеры исполнения R (проливной способ) проходят поверку на заводе-изготовителе по НД "Рекомендация. ГСИ. Расходомер жидкости ультразвуковой двухканальный УРЖ2КМ. Методика поверки И1. ТЕСС 015.00 И1".

4.4 Расходомеры исполнения N кроме УРЖ2КМ-000-...-N -... проходят поверку в два этапа по НД "Рекомендация. ГСИ. Расходомер жидкости ультразвуковой двухканальный УРЖ2КМ. Методика поверки И2. ТЕСС 015.00 И2".

Расходомеры исполнения УРЖ2КМ-000-...-N -... проходят калибровку по первому этапу на заводе-изготовителе, поверяется только ЭБ. Калибровку расходомеров по второму этапу проводит потребитель при установке их на месте эксплуатации.

4.5 С целью исключения дополнительной поверки при вводе в эксплуатацию расходомера, поверенного при выпуске, необходимо в карте заказа указывать всю требуемую информацию.

4.6 При необходимости корректировки параметров при установке на месте эксплуатации расходомера с УПР, потребитель может заказывать расходомеры исполнения N и затем проводить поверку в зависимости от необходимой точности, либо по НД "Рекомендация. ГСИ. Расходомер жидкости ультразвуковой двухканальный УРЖ2КМ. Методика поверки И1. ТЕСС 015.00 И1", либо по НД "Рекомендация. ГСИ. Расходомер жидкости ультразвуковой двухканальный УРЖ2КМ. Методика поверки И2. ТЕСС 015.00 И2".

4.7 Установленный интервал периодической поверки - четыре года.

4.8 Результаты поверки заносятся в свидетельство о поверке, приведенное в Приложении Б, заверяются подписью и клеймом Госповерителя. ЭБ расходомера также пломбируется Госповерителем.

4.9 При использовании автоматизированного программного средства поверки TestBox, приобретаемого по отдельному заказу, необходимые расчеты и распечатка результатов поверки производятся с помощью персональной ЭВМ.

Внимание. Перед поверкой отключить режим аппроксимации, если он введен.

5 ПРАВИЛА ХРАНЕНИЯ

5.1 Ящики с расходомерами, прибывшие на склад потребителя, должны быть очищены снаружи от пыли и грязи. Чтобы избежать действия на расходомер резких изменений температуры (например, в зимнее время), все прибывшие ящики следует выдерживать в помещении не менее 24 ч.

5.2 Ящики, подлежащие вскрытию, осматриваются комиссией, назначаемой начальником склада, которая удостоверяется в целостности ящиков. Ящики вскрываются, и проверяется состояние и комплектность расходомера.

5.3 Изделия, входящие в состав данного расходомера, должны размещаться на складе комплектно.

5.4 Товаросопроводительная и техническая документация должна храниться вместе с расходомером.

5.5 Расходомеры должны храниться в капитальных помещениях в условиях 2 по ГОСТ 15150-69 в течение не более 1 года без переконсервации.

При этом расходомер должен находиться в транспортной таре.

Приборы, извлеченные из транспортной тары, должны храниться на стеллажах в отопляемых помещениях в условиях 1 по ГОСТ 15150-69 в течение не более 1 года без переконсервации.

6 ТРАНСПОРТИРОВАНИЕ

Расходомеры в упаковке предприятия-изготовителя могут транспортироваться любым видом транспорта на любые расстояния при воздействии климатических факторов внешней среды, соответствующих группе условий 5 по ГОСТ 15150-69, при этом транспортирование на самолетах допускается только в отапливаемых герметизированных отсеках.

7 КОМПЛЕКТНОСТЬ

Комплектность поставки приводится в таблице 13

Таблица 13

Наименование	Обозначение	Кол шт.	Примечание
ТЕСС 421457.016	Расходомер УРЖ2КМ в том числе:	1	Модификация согласно заказа
ИЯКН.433.645.002 ТУ	Пьезоэлектрический преобразователь ПЭП-3, ПЭП-6 (ЗАО "Фирма ТЕСС-Инжиниринг", г. Чебоксары)	2/4/8	
	Арматура для крепления пьезопреобразователей	2/4/8*	
ТЕСС ПП14 ТУ ТЕСС ПП15 ТУ	УПР с DN от 15 по 1200 мм	1/2/3/4	По заказу
ТЕСС ПР006 ТУ	Приспособление для измерения толщины отложений	1	По заказу
ТЕСС 421457.015 РЭ	Руководство по эксплуатации. Расходомер УРЖ2КМ. Модель 2	1	
ТЕСС 421457.015 МП	Инструкция. ГСИ. Расходомеры УРЖ2КМ. Модель 2. Методика поверки.	1	По заказу
ТЕСС 421457.015 ИМ	Инструкция по монтажу на месте установки. Расходомеры УРЖ2КМ. Модель 2	1	

8 УТИЛИЗАЦИЯ

Расходомер не содержит вредных веществ и компонентов, представляющих опасность для здоровья людей и окружающей среды в процессе и после окончания срока службы и при утилизации.

9 ГАРАНТИИ ИЗГОТОВИТЕЛЯ

Изготовитель гарантирует соответствие выпускаемых расходомеров всем требованиям Технических условий ТЕСС 421457.015 ТУ. при соблюдении потребителем условий и правил эксплуатации, технического обслуживания, хранения и транспортирования, установленных эксплуатационной документацией.

Гарантийный срок хранения - 24 месяца с момента изготовления.

Гарантийный срок эксплуатации - 24 месяца с момента ввода в эксплуатацию.

10 СВЕДЕНИЯ О РЕКЛАМАЦИЯХ

При отказе в работе или неисправности расходомеров в период действия гарантийного срока потребителем должен быть составлен акт о необходимости ремонта и отправке их изготовителю по адресу:

428005, Республика Чувашия, г. Чебоксары, ул. Гражданская, д. 85 "б", ЗАО Фирма "ТЕСС-Инжиниринг".

Тел./факс: (8352) 34-18-61, 34-18-62.

E-mail: info@tess21.ru,

Приложение А
(обязательное)

ТАБЛИЦА ПРОГРАММИРОВАНИЯ ПАРАМЕТРОВ РАСХОДОМЕРА

№ режима и подрежима		Контролируемая или программируемая величина		Информация о выборе контролируемой или программируемой величины	Формат данных отображения программируемой величины	
1 Канал	2 Канал					
11	1	21	1	"Точное" значение для распространения УЗИ "по потоку"	Контролируемая величина. Длительность распространения УЗИ от ПЭП1 к ПЭП2 ("по потоку") и от ПЭП2 к ПЭП1 ("против потока"), отображенная в виде суммы периодов тактового генератора	11 .XXXXX N для 1 Кан. 21 .XXXXX N для 2 Кан. XXXXXX - величина; N - номер подрежима
	2		2	"Грубое" значение для распространения УЗИ "по потоку"		
	3		3	"Точное" значение для распространения УЗИ "против потока"		
	4		4	"Грубое" значение для распространения УЗИ "против потока"		
				1. Ключевое слово (пароль) вводится для доступа к программируемым величинам. При неверно введенном пароле величины меняются, но в долговременной памяти не фиксируются. 2. Для обнуления накопленных значений объема и времени наработки в поле пароля вводится число 111111 для 1 и 2 Каналов раздельно.		XXXXXX
12	22		1. Шкала расходомера, м ³ /ч. Показатель степени шкалы оказывает влияние на положение десятичной точки при индикации объема и расхода 2. Вход в подрежим корректировки текущего времени		Выбирается в соответствии с диаметром трубопровода, скоростью потока жидкости и с учетом реального эксплуатационного расхода. Отсутствует в исполнении без архива	12 .XXXX Y для 1 Кан. 22 .XXXX Y для 2 Кан. Число с множителем 10 в степени Y 0.XXXX*10 ^Y XX.XX.XX. Дата YY-YY-YY Время
	X X	X X	Диаметр трубопровода, м		Необходимо вводить точное значение диаметра трубопровода.	13 .XXXX Y для 1 Кан. 23 .XXXX Y для 2 Кан. Число с множителем 10 в степени Y. 0,XXXX*10 ^Y
13	0 1	23	0 1	Включение/выключение аппроксимации	Отсутствует в исполнении без архива 1 – включена 0 – выключена	01 0/1
	0 2		0 2	Установка начала времени отсчета архивов	Отсутствует в исполнении без архива.	02 XX-YY. XX - отчетный час для суточного архива YY - отчетный день для месячного архива
	0 3		0 3	Тип протокола ModBus	Отсутствует в исполнении без архива. 2 - тип RTU 3 - тип ASCII	03 2/3
	0 4		0 4	Скорость обмена последовательного порта, КБод	Отсутствует в исполнении без архива. Выбирается из фиксированного ряда: 1,2; 2,4; 4,8; 9,6; 14,4; 19,2	04 XXX Выводятся десятичные числа ряда заданий

0 5	0 5	Сетевой адрес	Отсутствует в исполнении без архива.	05 XXX
14	24	<p>1. Расстояние между излучающими торцами ультразвуковых преобразователей, м</p> <p>2. Вывод на принтер</p> <p>Количество выводимых ячеек</p>	<p>Вводится из паспорта на УПР или измеряется в процессе монтажа ПЭП линейным метрическим инструментом. Возможно измерение электронным способом по времени распространения ультразвукового импульса</p> <p>Отсутствует в исполнении без архива.</p>	<p>14 .XXXX Y для 1 Кан. 24 .XXXX Y для 2 Кан. Число с множителем 10 в степени Y. $0,XXXX*10^Y$</p> <p>0 XX.XX.XX 0 – часовой архив XX.XX.XX Дата начала отсчета. За час отсчета принимается текущий час 1 XX.XX.XX 1 – суточный архив XX.XX.XX Дата начала отсчета 2 XX.XX.XX 2 - месячный архив XX.XX.XX Дата начала отсчета</p> <p>часовой - 1774 часа (ячеек); суточный - 280 суток (ячеек); месячный - 36 месяцев (ячеек)</p>
15	25	Уровень отсечки при малых расходах. Показывает уровень в % от шкалы, при котором обнуляется импульсный выход и индикатор.	Устанавливаются любые фиксированные значения из ряда 0,1; 0,2; 0,4; 0,8; 1,5; 3; 6; 13; 26.	Выводятся десятичные числа ряда заданий
16	26	Постоянная времени усреднения измерения. Единица измерения – сек.	Устанавливаются любые фиксированные значения из ряда: 0,02; 0,04; 0,06; 0,08; 0,15; 0,3; 0,6; 1,3; 2,6; 5,10; 20; 40; 80	Выводятся десятичные числа ряда заданий
17	27	Выводятся значения, корректирующие нулевые сдвиги измерительных элементов. В общем случае устанавливаются автоматически при соответствующем режиме работы расходомера. Возможна ручная корректировка.	Ручной корректировкой можно восстановить потерянные по непредвиденным обстоятельствам (или по ошибке) значения нулевых сдвигов.	17 XXXX N для 1 Кан. 27 XXXX N для 2 Кан. XXXX - значение байта. N–номер байта (с 0 по 2)
18	28	<p>1. Режим установки диапазона изменения частоты импульсных выходов.</p> <p>2. Режим контроля импульсных выходных сигналов.</p>		<p>18 X XX для 1 Кан. 28 X XX для 2 Кан.</p> <p>X – одно из значений: "100.0"; "016,6"; "002.0"</p>
19	29	Длина кабеля, соединяющего ПЭП с электронным блоком, м	Вводится длина, равная полусумме длин обоих кабелей (или одного кабеля, если оба кабеля равной длины).	<p>19 XXXX Y для 1 Кан. 29 XXXX Y для 2 Кан. Число с множителем 10 в степени Y. $0,XXXX*10^Y$</p>

10	20	Коэффициент коррекции	Зависит от параметров и состояния трубопровода, величины расхода, вязкости и температуры жидкости, числа Рейнольдса, гидродинамического коэффициента и др.	10 XXXX Y для 1 Кан. 20 XXXX Y для 2 Кан. Отображается в десятичных долях единиц с множителем 10 в степени Y
		Ключевое слово (пароль),	Устанавливается для защиты от несанкционированного доступа к программируемым параметрам	XXXXXX
30		Величина расхода в первой точке НСХ корректируемого расходомера 1 канала	В исходном состоянии введено значение шкалы	30 XXXX Y в формате 0,XXXX*10 ^Y
31		Величина расхода в первой точке НСХ образцового расходомера 1 канала	В исходном состоянии введено значение шкалы	31 XXXX Y в формате 0,XXXX*10 ^Y
32		Величина расхода во второй точке НСХ корректируемого расходомера 1 канала	В исходном состоянии введено значение шкалы	32 XXXX Y в формате 0,XXXX*10 ^Y
33		Величина расхода во второй точке НСХ образцового расходомера 1 канала	В исходном состоянии введено значение шкалы	33 XXXX Y в формате 0,XXXX*10 ^Y
34		Величина расхода в третьей точке НСХ корректируемого расходомера 1 канала	В исходном состоянии введено значение шкалы	34 XXXX Y в формате 0,XXXX*10 ^Y
35		Величина расхода в третьей точке НСХ образцового расходомера 1 канала	В исходном состоянии введено значение шкалы	35 XXXX Y в формате 0,XXXX*10 ^Y
36		Величина расхода в четвертой точке НСХ корректируемого расходомера 1 канала	В исходном состоянии введено значение шкалы	36 XXXX Y в формате 0,XXXX*10 ^Y
37		Величина расхода в четвертой точке НСХ образцового расходомера 1 канала	В исходном состоянии введено значение шкалы	37 XXXX Y в формате 0,XXXX*10 ^Y
	40	Величина расхода в первой точке НСХ корректируемого расходомера 2 канала	В исходном состоянии введено значение шкалы	40 XXXX Y в формате 0,XXXX*10 ^Y
	41	Величина расхода в первой точке НСХ образцового расходомера 2 канала	В исходном состоянии введено значение шкалы	41 XXXX Y в формате 0,XXXX*10 ^Y
	42	Величина расхода во второй точке НСХ корректируемого расходомера 2 канала	В исходном состоянии введено значение шкалы	42 XXXX Y в формате 0,XXXX*10 ^Y
	43	Величина расхода во второй точке НСХ образцового расходомера 2 канала	В исходном состоянии введено значение шкалы	43 XXXX Y в формате 0,XXXX*10 ^Y
	44	Величина расхода в третьей точке НСХ корректируемого расходомера 2 канала	В исходном состоянии введено значение шкалы	44 XXXX Y в формате 0,XXXX*10 ^Y
	45	Величина расхода в третьей точке НСХ образцового расходомера 2 канала	В исходном состоянии введено значение шкалы	45 XXXX Y в формате 0,XXXX*10 ^Y
	46	Величина расхода в четвертой точке НСХ корректируемого расходомера 2 канала	В исходном состоянии введено значение шкалы	46 XXXX Y в формате 0,XXXX*10 ^Y
	47	Величина расхода в четвертой точке НСХ образцового расходомера 2 канала	В исходном состоянии введено значение шкалы	47 XXXX Y в формате 0,XXXX*10 ^Y

Примечание

1 Для входа в режим программирования и подрежимы необходимо нажать кнопку "→", затем, удерживая кнопку "→" в нажатом состоянии, нажать кнопку "ВВОД";

2 При программировании значения параметров вводятся с округлением до последнего вводимого знака в соответствии со следующими правилами:

- если первая из отбрасываемых цифр больше или равна 5, то последняя из сохраняемых цифр увеличивается на единицу;

- если первая из отбрасываемых цифр меньше 5, то последняя из сохраняемых цифр не меняется;

3 Для загрузки измененного параметра в память прибора, необходимо выйти из режима «Программирование», нажимая кнопку "↑" до появления на ЖКИ величины расхода.

Приложение Б
(справочное)

НАЗНАЧЕНИЕ И СОСТАВ СРЕДСТВ И КОМПЛЕКТОВ, ПОСТАВЛЯЕМЫХ
ПО ОТДЕЛЬНОМУ ЗАКАЗУ

1 Автоматизированное программное средство поверки TestBox, предназначено для проведения расчетов при приемке и поверке расходомера, распечатки протоколов приемки и поверки с помощью ПЭВМ типа IBM PC.

2. Комплекты ЗИП ремонтных предназначены для гарантийного и послегарантийного ремонта методом замены узлов.

Плата аналоговая расходомера (ТЕСС.00.000.026) - 1 шт.

Плата микропроцессорная расходомера (ТЕСС.00.000.027) - 1 шт.

3. Комплекты оснастки предназначены для монтажа, доработки держателей, обеспечения замера параметров измерительного участка (рассчитаны на DN 250...3000).

3.1 Комплект ПР001 предназначен для сварки держателей с трубой.

3.2 Комплект ПР002 предназначен для доводки приваренных держателей.

3.5 Комплект ПР005 используется при измерении наклона оси акустического канала.

3.6 Комплект ПР006 используется для измерения толщины отложений.

Приложение В
(обязательное)

ПОДКЛЮЧЕНИЕ РАСХОДОМЕРА К ПРИНТЕРУ, МОДЕМУ, ПК ПО ИНТЕРФЕЙСУ RS-232.

XS2 (DB9) УРЖ2КМ	Название цепи		DB25 принтера	Название цепи
2	RXD in	—	2	TXD out
3	TXD out	—	3	RXD in
5	SG	—	7	SG

Схема кабеля для подключения расходомера УРЖ2КМ к принтеру EPSON LX 300+

XS2 (DB9) УРЖ2КМ	Название цепи		DB25 модема	Название цепи
2	RXD in	—	3	TXD out
3	TXD out	—	2	RXD in
5	SG	—	7	SG
7	CTS	—	4	RTS
8	RTS	—	5	CTS

Схема кабеля для подключения расходомера УРЖ2КМ к модему ACORP 56000, ILINE 56000/33600 и др.

X13 (DB9)УРЖ2КМ	Название цепи		DB9 Модем	Название цепи
2	RXD in	—	2	TXD out
3	TXD out	—	3	RXD in
5	SG	—	5	SG

Схема кабеля для подключения расходомера УРЖ2КМ к GSM - модему.

X13 (DB9)УРЖ2КМ	Название цепи		DB9 ПЭВМ	Название цепи
2	RXD in	—	3	RXD in
3	TXD out	—	2	TXD out
5	SG	—	5	SG

Схема кабеля для подключения расходомера УРЖ2КМ к ПК

Подключение расходомера к порту Ethernet подробно описано на сайте компании: www.tess21.ru.

Приложение Г
(справочное)

СХЕМА ВЫХОДНЫХ КАСКАДОВ РАСХОДОМЕРА УРЖ2КМ

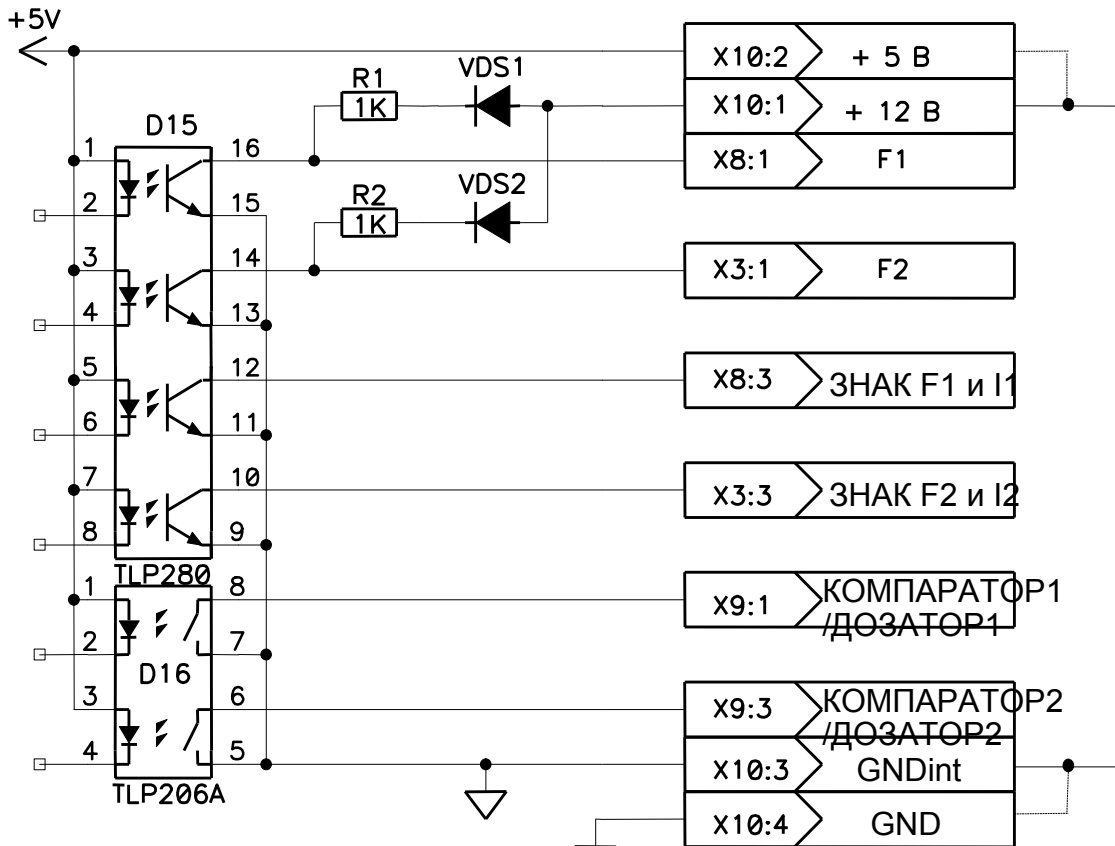


Схема выходного каскада импульсного выхода и компаратора расходомера УРЖ2КМ Модель 2

Примечания

1 Переключки, указанные штриховой линией и байпасные резисторы R_{H1} и R_{H2} следует устанавливать том случае, если импульсные входы подключаемого тепловычислителя являются открытыми, т.е. гальванически изолированы от собственного источника питания. Длина соединительного кабеля между расходомером и тепловычислителем не должна превышать 0,5 м.

2 Источник питания +12 В – внутренний

Приложение Д
(справочное)

СХЕМА ВЫХОДНОГО КАСКАДА ТОКОВОГО ВЫХОДА РАСХОДОМЕРА УРЖ2КМ

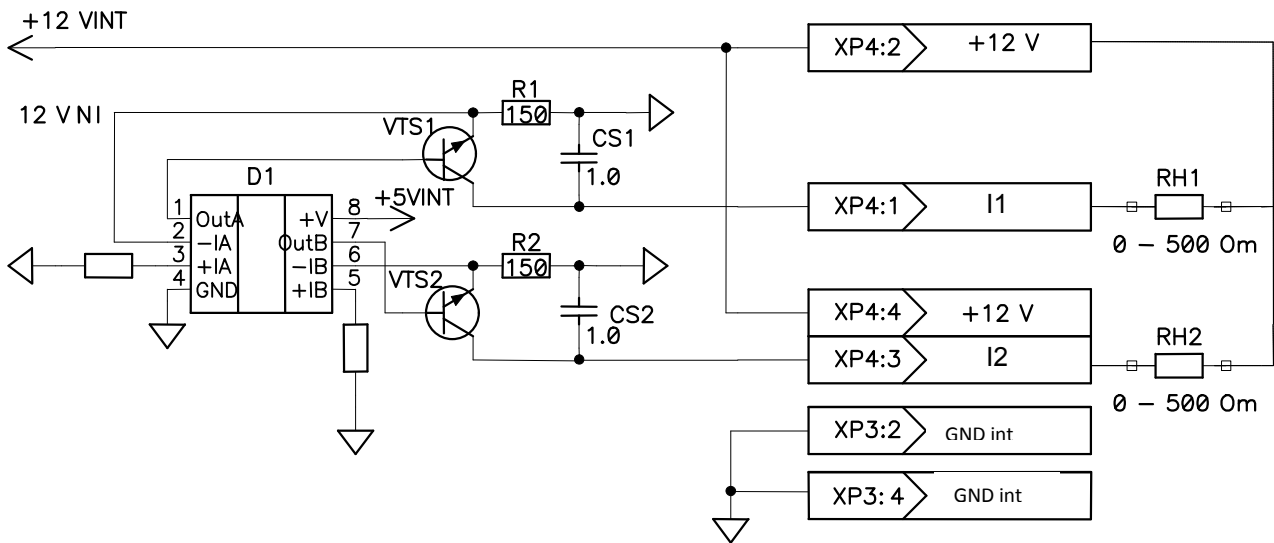
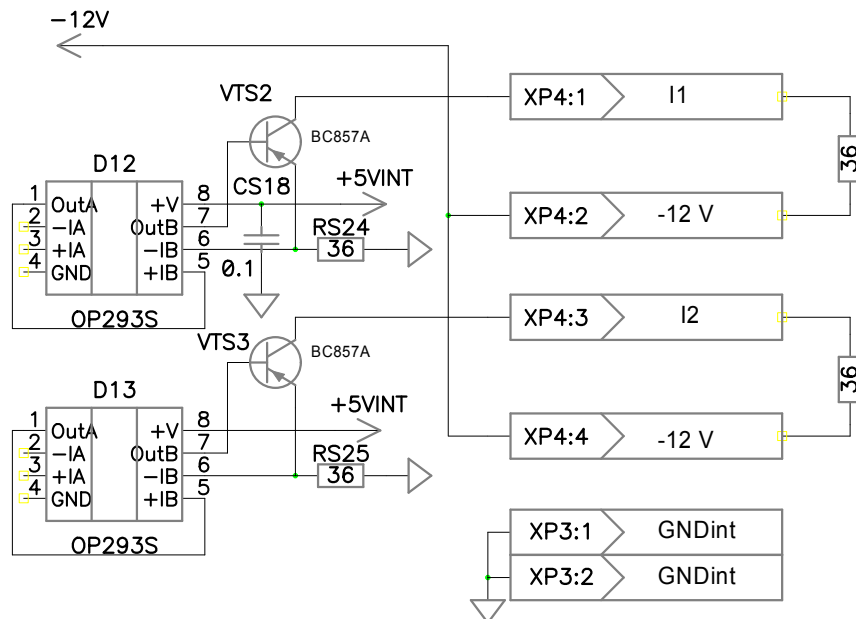


Рисунок Д.1 - Схема с «общим плюсом» выходного каскада нормированного токового выхода расходомера.

Примечания

- 1 Соединения, указанные штриховой линией монтируются на стороне потребителя;
- 2 Источник питания +12В – внутренний;
- 3 Для тока 0 – 5 мА согласно заказа установлено $R1 = R2 = 150 \text{ ом}$
Для тока 4 – 20 мА согласно заказа установлено $R1 = R2 = 36 \text{ ом}$



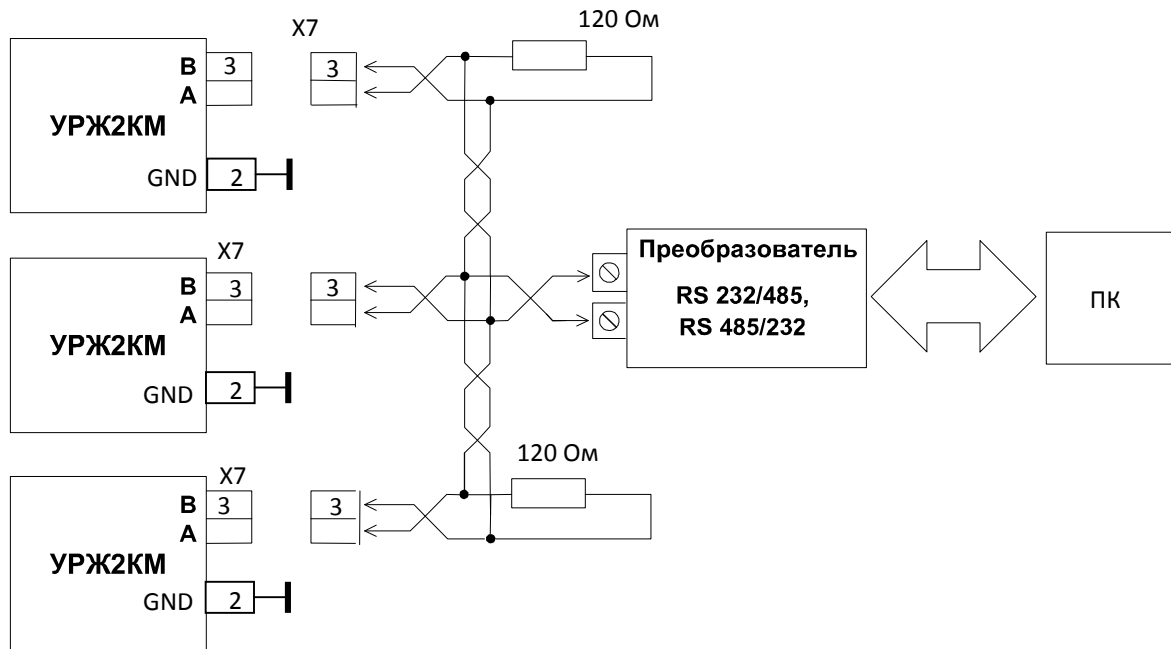
Примечания

- 1 Соединения, указанные штриховой линией монтируются на стороне потребителя;
- 2 Источник питания -12В – внутренний;
- 3 Для тока 0 – 5 мА согласно заказа установлено $R1 = R2 = 150 \text{ ом}$
Для тока 4 – 20 мА согласно заказа установлено $R1 = R2 = 36 \text{ ом}$

Рисунок Д.2 - Схема «общим минусом» выходного каскада нормированного токового выхода расходомера.

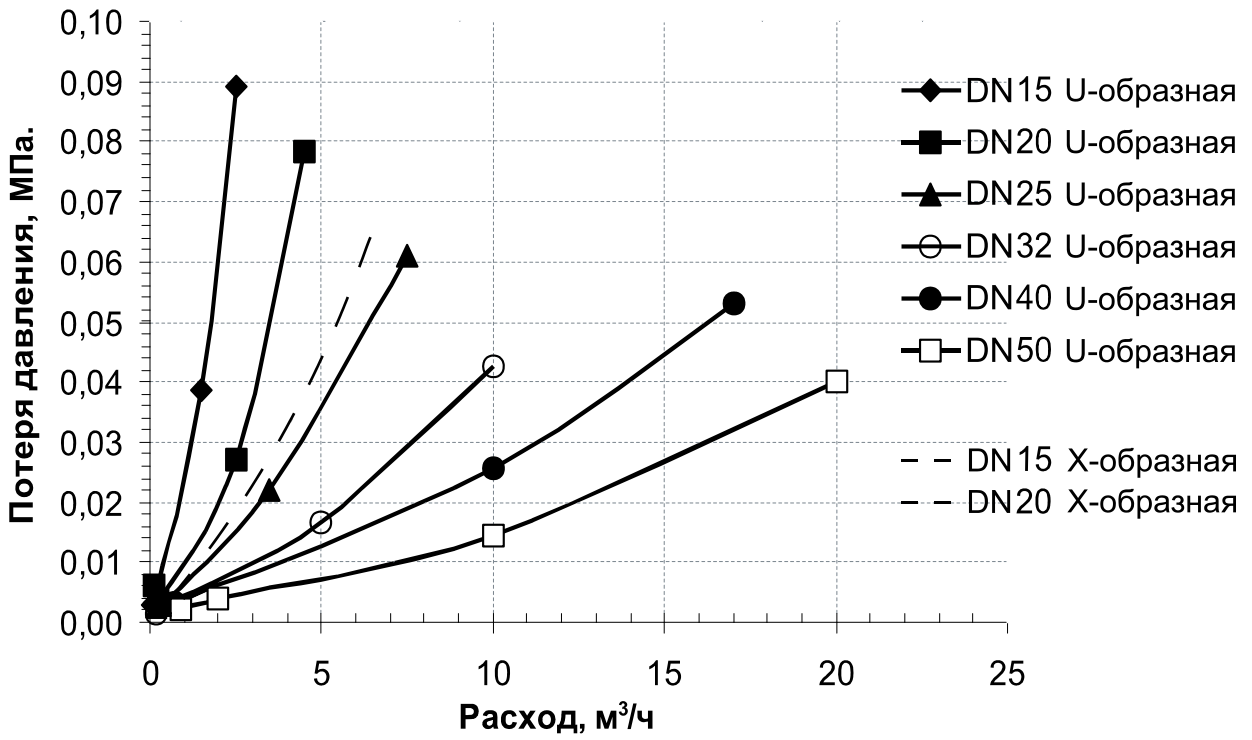
Приложение Е
(справочное)

СХЕМА ЛОКАЛЬНОЙ СЕТИ, ВЫПОЛНЕННОЙ ПОСРЕДСТВОМ ИНТЕРФЕЙСА RS 485.

Схема локальной сети, выполненной посредством интерфейса RS 485
расходомера УРЖ2КМ Модель 2

Приложение Ж
(справочное)

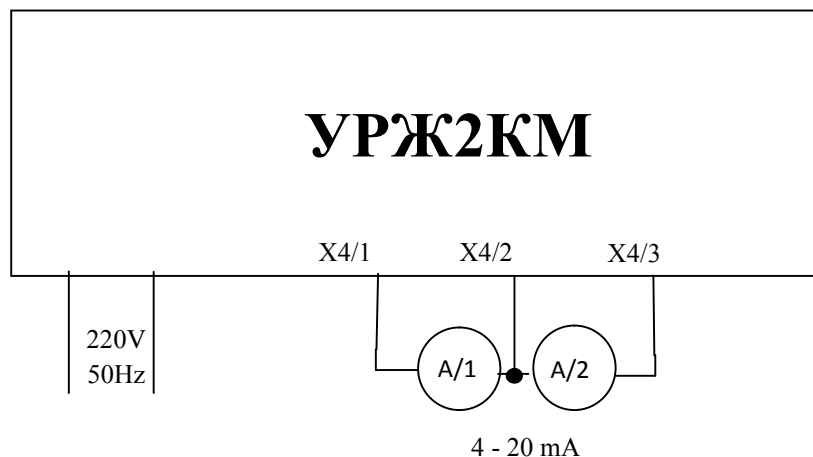
ГРАФИКИ ПОТЕРЬ ДАВЛЕНИЯ В U-ОБРАЗНЫХ ИЗМЕРИТЕЛЬНЫХ УЧАСТКАХ



Примечание - Зависимости определены опытным путем.

Приложение 3
(справочное)

КАЛИБРОВКА ТОКОВЫХ ВЫХОДОВ



A/1, A/2 – ампервольтметр универсальный GDM-8245 или с не худшими характеристиками.

Схема устройства калибровки токового выхода

Для калибровки токовых выходов необходимо:

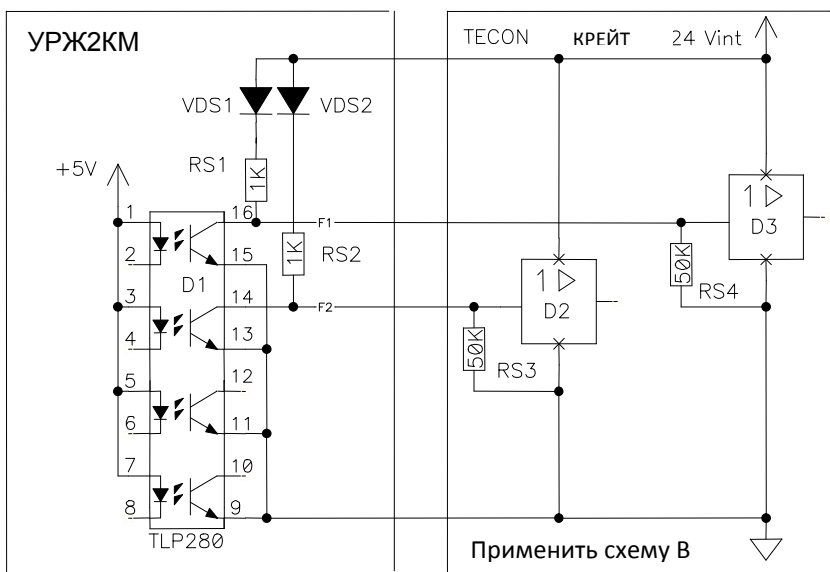
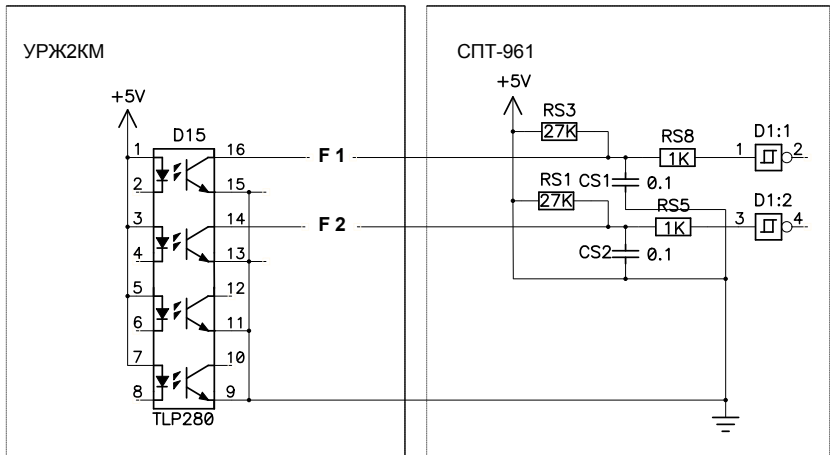
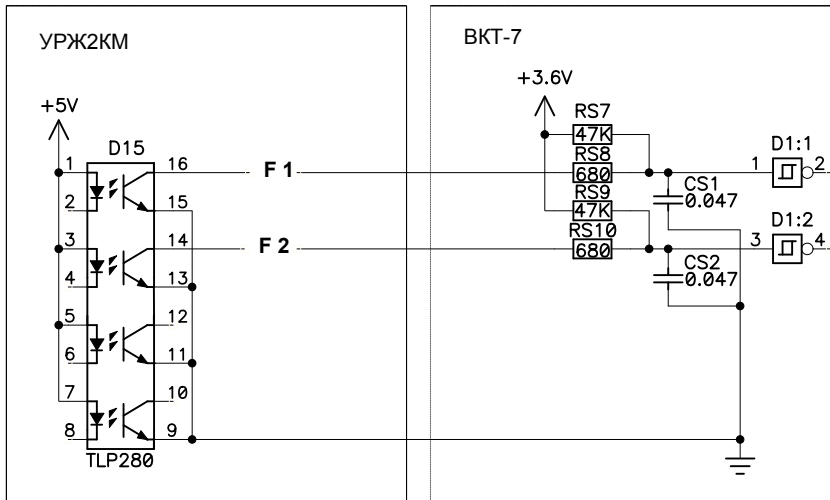
- войти в режим программирования и установить режим 18 (1 канал) или 28 (2 канал);
- нажать последовательно кнопку "→", затем "ВВОД". На индикаторе установится сообщение "80" – режим калибровки минимального предела диапазона регулирования тока;
 - манипулируя кнопками "→" и "↑", подогнать значение минимального тока 4 мА для диапазона "4-20 мА". Для диапазона "0-5 мА" – 0 мА. Величину тока контролировать по амперметру;
- нажать кнопку "ВВОД". На индикаторе установится сообщение "81" – режим калибровки максимального предела диапазона регулирования тока;
 - манипулируя кнопками "→" и "↑", подогнать значение максимального тока 20 мА для диапазона "4-20 мА". Для диапазона "0-5 мА" – 5 мА. Величину тока контролировать по амперметру;
- нажать кнопку "ВВОД". На индикаторе установится сообщение "82" – режим контроля линейности характеристики (контролируется в пяти точках диапазона: 0 %, 25 %, 50 %, 75 %, 100 %);
- нажимая последовательно кнопку "↑" четыре раза, наблюдать значение тока во всем диапазоне изменения тока. Величина тока должна соответствовать значениям, приведенным в таблице.

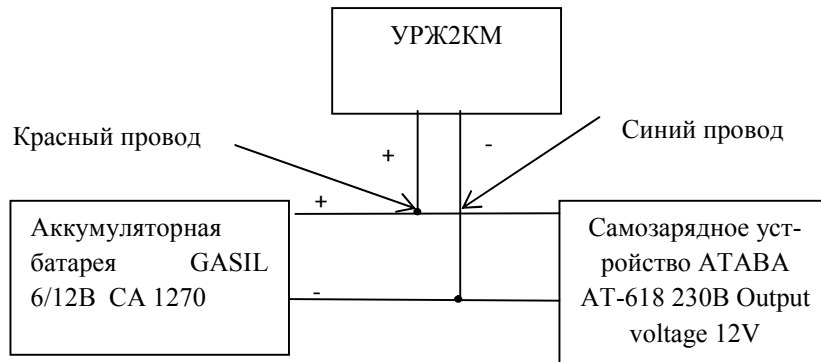
Таблица

№ точки диапазона	0 (0 %)	1 (25 %)	2 (50 %)	3 (75 %)	4 (100 %)
Ток в диапазоне "0-5 мА", мА	$0 \pm 0,002$	$1,25 \pm 0,02$	$2,5 \pm 0,03$	$3,75 \pm 0,04$	$5 \pm 0,05$
Ток в диапазоне "4-20 мА", мА	$4 \pm 0,04$	$8 \pm 0,08$	$12 \pm 0,12$	$16 \pm 0,16$	$20 \pm 0,2$

Приложение И
(справочное)

СХЕМА ЭЛЕКТРИЧЕСКИХ СОЕДИНЕНИЙ РАСХОДОМЕРА УРЖ2КМ И ВЫЧИСЛИТЕЛЕЙ ПО ИМПУЛЬСНЫМ ВЫХОДАМ



Приложение К
(справочное)РЕКОМЕНДУЕМОЕ ПОДКЛЮЧЕНИЕ АВТОНОМНОГО ИСТОЧНИКА ПИТАНИЯ К РАСХОДОМЕРУ
УРЖ2КМ МОДЕЛЬ 2

Приложение Л
(справочное)
ПОДКЛЮЧЕНИЕ GSM-МОДЕМА К ПК И УРЖ2КМ

GSM терминал Siemens MC35i Terminal - конструктивно законченный. GSM модем, используется для передачи данных и SMS в стандарте GSM900/1800. Управление осуществляется модемными AT-командами. Поддерживает технологию GPRS class 8.

Для работы с **GSM модемом Siemens MC35i** необходимо подключить к его внешним разъёмам антенну, источник постоянного тока и любой микропроцессорный контроллер или компьютер типа IBM PC по последовательному COM-порту (RS-232). Управление осуществляется модемными AT-командами. Дополнительно можно подключить внешнюю телефонную трубку и использовать **MC35i Terminal** как стационарный сотовый телефон. Стандартные интерфейсы и встроенное устройство чтения карт SIM делают простым и быстрым универсальное применение устройства в качестве двухдиапазонного терминала GSM. Функциональные возможности и прочный корпус устройства облегчают быструю реализацию новых приложений в областях телеметрии и телематики. Функциональные возможности терминала соответствуют функциональным возможностям GSM/GPRS модем **Siemens MC35i Terminal** и расширены добавлением устройства чтения карт SIM, интерфейса RS232, аналогового интерфейса для подключения телефона и широким диапазоном напряжений питания.

Все внешние интерфейсы **GSM-терминала Siemens MC35iT** надежно интегрированы в корпусе устройства. Штекерные соединения соответствуют стандартам и пригодны для использования в условиях вибрации.

Как подключить устройство с последовательным интерфейсом к беспроводному терминалу Siemens

Все беспроводные терминалы Siemens оснащены последовательным интерфейсом RS232. Как и обычный модем, беспроводный терминал может быть подключен к любому RS232-устройству (ПК, регистратор данных, GPS и т.п.) для организации беспроводного соединения.

Перед вами пошаговое руководство настройки беспроводного терминала для удаленного доступа к устройству с последовательным интерфейсом. Для работы с компьютером необходимо использовать заводские настройки – **AT&F**,

Для настройки удаленного доступа (расходомер УРЖ2КМ):

1. Запустите на ПК соответствующую коммуникационную программу, например, **Hyperterminal**.
2. Укажите номер COM-порта, к которому подключен модем. В нашем примере это COM1.
3. Настройте параметры порта. Например, скорость (бит/с) «9600», биты данных «8», четность «Нет», стоповые биты «1», управление потоком «Нет».
4. Убедитесь, что GSM-модем включен и подсоединен к соответствующему COM-порту компьютера, и к модему **подключена** антенна.

5. Вставьте SIM-карту с **активированной услугой сотового оператора «Передача данных по стандартному каналу» (CSD)**.

6. Чтобы убедиться, что модем подключен нажать вслепую AT и ENTER, появится ОК. Спустя примерно 15 секунд, дайте команду **AT+COPS**.

Вы должны получить отклик, содержащий название провайдера услуг сотовой связи. Это означает, что устройство зарегистрировано в сети.

7. Теперь можно приступать к настройке. Запустите команду **AT&F**, чтобы установить устройство в режим заводских настроек, (каждый раз нажимать ENTER, для записи команд).

8. Если на вашем устройстве не присутствует протокол (Data Terminal Ready), необходимо запустить команду **AT&D0**, чтобы отключить DTR-обнаружение терминала. Если вы этого не сделаете, терминал может не дать автоответа.

9. Необходимо настроить последовательный порт терминала на ту же скорость передачи, что и подключаемое устройство. Например, чтобы установить скорость 9600 бит/с, используйте команду

AT+IPR=9600

Командой **ATS0=X** установите терминал в режим автоответчика, где X – количество гудков, после которого модем снимает трубку, например 1.

Примечание - Если на шаге 3 вы указали значение скорости порта отличное от заданного на шаге 9 командой IPR, то после исполнения IPR вы не сможете осуществлять соединение с GSM-терминалом через программу Hyperterminal. Вам потребуется переконфигурировать Hyperterminal на скорость, на которую вы настроили терминал Siemens (например, 9600 бит/с).

10. Сохраните текущие настройки терминала в пользовательском профиле командой **AT&W**. Пользовательские настройки хранятся в энергонезависимой памяти терминала и будут **автоматически восстановлены после включения питания**.

Примечание - Для возврата к заводским установкам терминала используйте команду AT&F. Для возврата к пользовательским установкам, сохраненным командой AT&W, воспользуйтесь командой ATZ.

11. Выключите терминал командой AT^SMSoi. Теперь отключите блок питания от сети и подключите снова. После регистрации в сети модем работает с ранее заданными настройками и задавать команды инициализации больше не нужно.

12. Для установления соединения и осуществления передачи данных выполните команду набора номера ATD.

Пример – ATD80951111111. Для голосового соединения (подключите телефонную трубку с разъемом RJ-11 4P4C) укажите символ «;» в конце команды – ATD80951111111;.

Для приема входящих вызовов, не имеющих оповещения по сети о режиме передачи данных, например при схеме с одним избирательным номером для всех типов вызовов или при вызовах с аналоговых устройств, используйте команду AT+CSNS=4 – режим приема «Данные» для всех вызовов, поступающих без указания типа вызова.

Для подключения терминала к вашему оборудованию вам потребуется интерфейсный кабель. Если ваше оборудование предназначено для работы с модемом, возможно оно оснащено таким же разъемом, что и ПК, и вы сможете использовать стандартный модемный кабель.