

Техническое Описание Устройства

Трансивер SFP, 1.25 Гб/с, 20км SMF,одноволоконный

Tx 1310нм / Rx 1550нм
Tx 1550нм / Rx 1310нм
MT-SFP-G-WDM-35-20

ОСОБЕННОСТИ

- Скорость передачи данных 1.25 Гб/с
- Дальность передачи до 20км по одному одномодовому волокну
- FP передатчик, PIN фото-приёмник:
 - Tx 1310нм / Rx 1550нм
 - Tx 1550нм / Rx 1310нм
- Разъём LC/UPC или SC/UPC
- Функция DDM
- Поддержка функции «Горячая замена»
- Напряжение питания 3.3В
- Рабочая температура:
 - Коммерческое исполнение: 0 ~ 70 °С
 - Индустриальное исполнение: -40~ +85 °С
- Соответствие стандарту RoHS6



ОПИСАНИЕ УСТРОЙСТВА

Трансивер Modultech's MT-SFP-G-WDM-35-20 Bi-Directional Small Form Factor Pluggable (SFP) соответствует стандартам Small Form Factor Pluggable Multi-Sourcing Agreement (MSA) и SFF-8472. Трансивер разработан для организации соединений Gigabit Ethernet протяженностью до 20км по одномодовому волокну и работает на стандартных длинах волн 1310нм / 1550нм.

Трансивер одновременно совместим со стандартами Gigabit Ethernet как указано в IEEE Std 802.3z и Fibre Channel FC- PI-2. Оптический трансивер соответствует требованиям директивы RoHS 2011/65 / EU.

ОБЩИЕ ХАРАКТЕРИСТИКИ

Параметр	Обозначение	Мин.	Макс.	Ед.изм.
Напряжение питания	V _{cc}	-0.5	4.5	В
Температура хранения	T _s	-40	85	°С
Допустимая влажность	-	5	85	%

ЭЛЕКТРИЧЕСКИЕ ХАРАКТЕРИСТИКИ

Параметр	Обозначение	Мин.	Норм.	Макс.	Ед.изм.	
Скорость передачи		-	1.25	-	Гб/с	
Потребляемая мощность		-	600	-	мВт	
Передатчик						
Напряжение питания	V _{cc}	3.13	3.3	3.47	В	
Ток питания	I _{cc}	-	-	300	мА	
Входное напряжение	V _{IN}	400	-	1800	мВ	
Входное сопротивление	Z _{IN}	90	100	110	Ом	
TX Disable	Отключено	T _{Xoff}	2.0	-	V _{cc}	В
	Включено	T _{Xon}	0	-	0.8	В
TX Fault	Сбой	T _{Xfault}	2.0	-	V _{cc}	В
	Нормальная работа	T _{Xnormal}	0	-	0.8	В
Приёмник						
Выходное напряжение	V _{out}	400	-	1800	мВ	
LOS	Верхнее	LOS _H	2.0	-	V _{cc}	В
	Нижнее	LOS _L	-	-	0.8	В

ОПТИЧЕСКИЕ ХАРАКТЕРИСТИКИ

MT-SFP-G-WDM-35-20

Параметр	Обозначение	Мин.	Норм.	Макс.	Ед.изм.
Передатчик (Tx)					
Длина волны	λ_c	1270	1310	1340	нм
Ширина спектра	P_m	-	-	4	нм
Оптическая мощность	P_{avg}	-8	-	-3	дБм
Коэффициент гашения импульса	ER	9	-	-	дБ
Время нарастания/спада оптического сигнала (20%~80%)	tr/tf	-	-	0.26	нс
Приёмник (Rx)					
Длина волны	λ_c	1480	-	1580	нм
Чувствительность приёмника	P_{sens}	-	-	-22	дБм
Перегрузка	P_{in}	-3	-	-	дБм
LOS De-Assert	LOS_D	-	-	-24	дБм
LOS Assert	LOS_A	-35	-	-	дБм
LOS Hysteresis	LOS_H	1	-	4	дБ

MT-SFP-G-WDM-35-20

Параметр	Обозначение	Мин.	Норм.	Макс.	Ед.изм.
Передатчик (Tx)					
Длина волны	λ_c	1480	1550	1580	нм
Ширина спектра	P_m	-	-	1	нм
Оптическая мощность	P_{avg}	-8	-	-3	дБм
Коэффициент гашения импульса	ER	9	-	-	дБ
Время нарастания/спада оптического сигнала (20%~80%)	tr/tf	-	-	0.26	нс
Приёмник (Rx)					
Длина волны	λ_c	1260	-	1360	нм
Чувствительность приёмника	P_{sens}	-	-	-22	дБм
Перегрузка	P_{in}	-3	-	-	дБм
LOS De-Assert	LOS_D	-	-	-23	дБм
LOS Assert	LOS_A	-35	-	-	дБм
LOS Hysteresis	LOS_H	1	-	4	дБ

ОПИСАНИЕ ФУНКЦИИ ЦИФРОВОЙ ДИАГНОСТИКИ

Согласно стандарту SFP MSA (DDM), SFP трансиверы оснащены функцией цифровой диагностики посредством 2х-проводного последовательного интерфейса, который позволяет в режиме реального времени получать доступ к следующим рабочим параметрам:

- Температура трансивера
- Ток лазера
- Оптическая мощность передатчика
- Принимаемая оптическая мощность
- Напряжение питания трансивера

Он так же оснащен системой предупреждения аварийных ситуаций, которая используется для своевременного информирования администратора сети когда рабочие параметры находятся за пределами нормального диапазона значений, установленного на заводе. Информация о работе и диагностике обрабатывается Контроллером Цифровой Диагностики Трансивера (DDTC) установленным в трансивер, доступ к которому осуществляется через двухпроводный последовательный интерфейс. Двухпроводный последовательный интерфейс обеспечивает последовательный или произвольный доступ к 8-битным параметрам, адресованным от 000h до максимального адреса памяти.

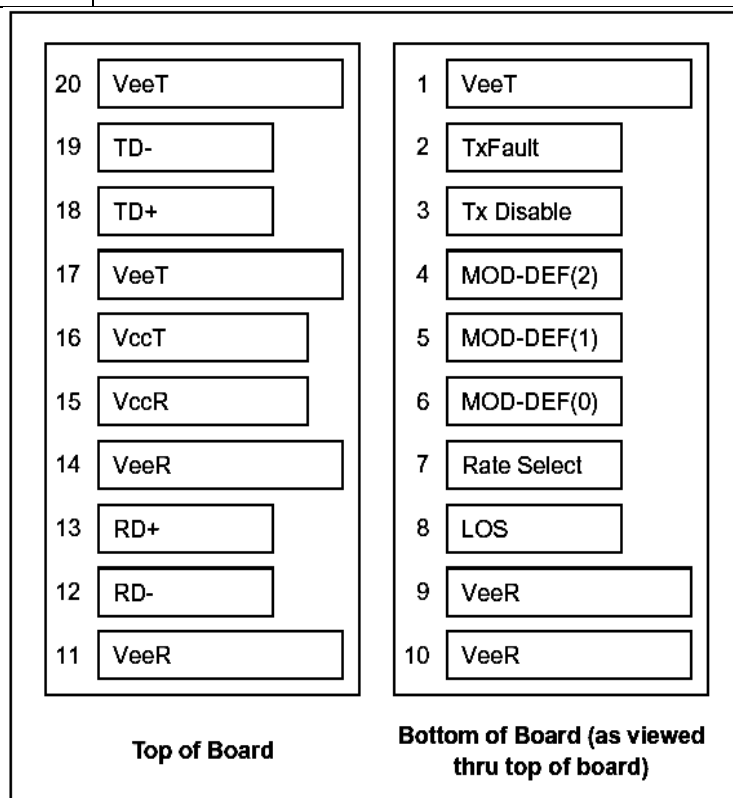
За подробной информацией, обратитесь к спецификации SFF-8472.

ХАРАКТЕРИСТИКИ ЦИФРОВОЙ ДИАГНОСТИКИ

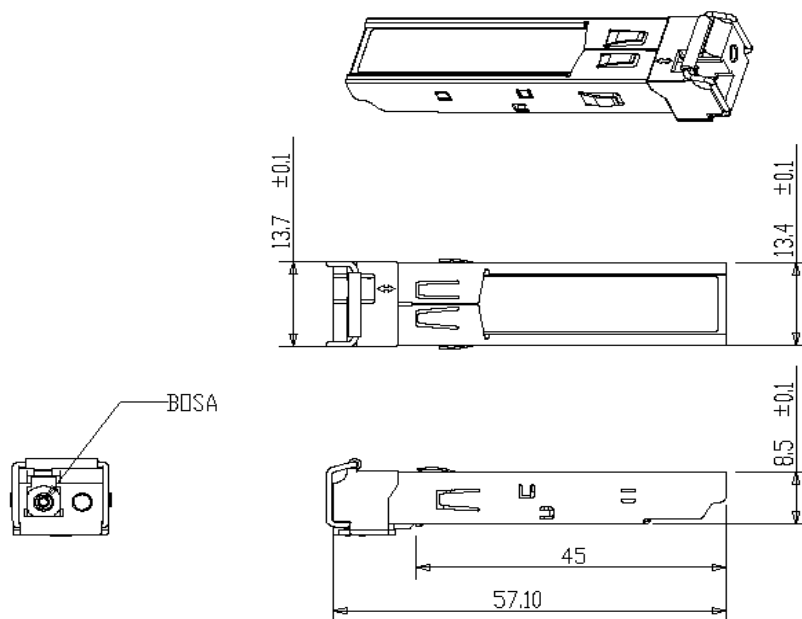
Параметр	Обозначение	Единица измерения	Диапазон	Точность
Температура трансивера	D _{DDTemp}	°C	0 до +70	±3°C
Напряжение трансивера	D _{DDVoltage}	В	3.0 до 3.6	±3%
Ток передающего лазера	D _{DDTBias}	мА	0 до 100	±10%
Исходящая оптическая мощность	D _{DDTx-Power}	дБм	-9 до -3	±3дБ
Принимаемая оптическая мощность	D _{DDRx-Power}	дБм	-23 до -3	±3дБ

ОПИСАНИЕ КОНТАКТОВ

Контакт	Обозначение	Название / Описание
1	V _{EET}	Заземление передатчика
2	TX FAULT	Сбой/ошибка передатчика
3	TX DISABLE	Лазерный источник передатчика выключен
4	MOD_DEF(2)	Послед. 2-проводной интерфейс линии передачи данных данных
5	MOD_DEF(1)	Тактовый сигнал последовательного двухпроводного интерфейса
6	MOD_DEF(0)	Модуль отсутствует; Заземление внутри модуля
7	Rate Select	Не подключен
8	LOS	Индикатор потери сигнала
9	V _{EER}	Заземление приёмника
10	V _{EER}	Заземление приёмника
11	V _{EER}	Заземление приёмника
12	RD-	Инвертированный выход приемника
13	RD+	Неинвертированный выход приемника
14	V _{EER}	Заземление приёмника
15	V _{CCR}	Питание приемника
16	V _{CCT}	Питание передатчика
17	V _{EET}	Заземление передатчика
18	TD+	Неинвертированный вход передатчика
19	TD-	Инвертированный вход передатчика
20	V _{EET}	Заземление передатчика



ГАБАРИТНЫЕ РАЗМЕРЫ



ИНФОРМАЦИЯ ДЛЯ ЗАКАЗА

Наименование	Описание
MT-SFP-G-WDM-35-20-CDS	WDM SFP, 1,25 Гб/с, Tx: 1310/Rx: 1550 нм, до 20 км, SMF, DDM, SC, 0°C ~ +70°C
MT-SFP-G-WDM-35-20-CDL	WDM SFP, 1,25 Гб/с, Tx: 1310/Rx: 1550 нм, до 20 км, SMF, DDM, LC, 0°C ~ +70°C
MT-SFP-G-WDM-53-20-CDS	WDM SFP, 1,25 Гб/с, Tx: 1550/Rx: 1310 нм, до 20 км, SMF, DDM, SC, 0°C ~ +70°C
MT-SFP-G-WDM-53-20-CDL	WDM SFP, 1,25 Гб/с, Tx: 1550/Rx: 1310 нм, до 20 км, SMF, DDM, LC, 0°C ~ +70°C
MT-SFP-G-WDM-35-20-IDS	WDM SFP, 1,25 Гб/с, Tx: 1310/Rx: 1550 нм, до 20 км, SMF, DDM, SC, -40°C ~ +85°C
MT-SFP-G-WDM-35-20-IDL	WDM SFP, 1,25 Гб/с, Tx: 1310/Rx: 1550 нм, до 20 км, SMF, DDM, LC, -40°C ~ +85°C
MT-SFP-G-WDM-53-20-IDS	WDM SFP, 1,25 Гб/с, Tx: 1550/Rx: 1310 нм, до 20 км, SMF, DDM, SC, -40°C ~ +85°C
MT-SFP-G-WDM-53-20-IDL	WDM SFP, 1,25 Гб/с, Tx: 1550/Rx: 1310 нм, до 20 км, SMF, DDM, LC, -40°C ~ +85°C