

РОССИЙСКАЯ ФЕДЕРАЦИЯ
АО ГК «СИСТЕМЫ И ТЕХНОЛОГИИ»
ООО ЗАВОД «ПРОМПРИБОР»



Код ТН ВЭД ТС: 8517 62 000 2

ПРЕОБРАЗОВАТЕЛЬ ЛИНИИ RS-485/CAN
ПАСПОРТ
ВЛСТ 217.00.000 ПС

2021 г.

Настоящий паспорт предназначен для ознакомления обслуживающего персонала с устройством, конструкцией, работой и техническим обслуживанием Преобразователя линии RS-485/CAN (далее - преобразователь).

Преобразователь предназначен для совместного применения/установки с приборами учёта энергоресурсов (далее - счётчиков) с целью усиления RS-485 интерфейса на протяжённой либо перегруженной магистрали, а также для подключения счётчиков с CAN интерфейсом на RS-485 магистраль.

Преобразователь выпускается в нескольких модификациях, которые различаются напряжением питания. Модификации преобразователя представлены в таблице 3.2.

1 ОСНОВНЫЕ СВЕДЕНИЯ ОБ ИЗДЕЛИИ

1.1 Наименование изделия: Преобразователь линии RS-485/CAN

1.2 Предприятие-изготовитель: ООО Завод «Промприбор»

600014, Владимирская обл., г. Владимир, ул. Лакина, д. 8, пом. 59
Телефон/факс: (4922) 33-67-66, 33-79-60, 42-45-02.

1.3 В едином реестре Евразийского экономического союза декларация о соответствии требованиям ТР ТС 004/2011 "О безопасности низковольтного оборудования" и ТР ТС 020/2011 "Электромагнитная совместимость технических средств" зарегистрирована под номером ЕАЭС N RU Д-РУ.ГА05.В.19484/20.

2 ОСНОВНЫЕ ТЕХНИЧЕСКИЕ ДАННЫЕ

2.1 Основные функции

Преобразователь предназначен для выполнения следующих основных функций:

1) Усиление сигналов RS-485 интерфейса встроенными приёмопередатчиками (увеличение дальности приёма-передачи / сегментирование RS-485 магистрали при большом (от 70 шт.) количестве абонентов);

2) Подключения счетчиков с CAN-интерфейсом к RS-485 магистрали (с формированием напряжения =5В до 100мА для электропитания счётчиков с внешним питанием интерфейсных цепей).

Внимание: Прибор допускается использовать только для усиления сигнала RS-485 интерфейса, или для подключения счетчиков с CAN-интерфейсом.

2.2 Модификации преобразователя

Таблица 2.1 – Модификации преобразователя

Наименование	Обозначение	Напряжение электропитания
Преобразователь линии RS-485/CAN	ВЛСТ 217.00.000-03	~230 В
Преобразователь линии RS-485/CAN	ВЛСТ 217.00.000-04	= 24 В

2.3 Электропитание

Электропитание преобразователя в модификации с напряжением питания ~230 В:

1) Напряжение переменного тока: ~85...264 В;

2) Частота: 50±1 Гц.

Электропитание преобразователя в модификации с напряжением питания =24 В:

1) напряжение постоянного тока: в диапазоне от 10 до 30 В;

2) потребляемая мощность повторителя: не более 2 В·А.

Внимание! Требуется установка внешнего источника питания.

2.4 Условия эксплуатации

Рабочие условия эксплуатации преобразователя:

1) температура окружающего воздуха – от минус 40 до плюс 70 °С;

2) относительная влажность при 30 °С: до 90 %

3) атмосферное давление: от 84 до 106,7 кПа

2.5 Показатели надежности

1) Средняя наработка на отказ: 120000 ч;

2) Средний срок службы: не менее 10 лет.

2.6 Конструкция корпуса

Преобразователи всех модификаций производятся в пластиковом корпусе с габаритными размерами не более 23x85x90 мм, для установки на DIN-рейку.

Степень защиты корпуса соответствует IP20 по ГОСТ 14254-2015.

Масса преобразователя: не более 0,2 кг.

Внешний вид и размеры изделий представлены в Приложении А. Типовые схемы подключения преобразователей представлены в Приложении Б.

3 КОМПЛЕКТНОСТЬ

Таблица 3.1 – Комплектность

Наименование	Обозначение	Кол-во	Примечание
Преобразователь линии RS-485/CAN	ВЛСТ 217.00.000 *	1 шт.	соответствующая модификация
Ответная часть разъема X2		1 шт.	
Паспорт	ВЛСТ 217.00.000 ПС	1 шт.	в бумажном виде

Примечания:

- 1.* Модификация определяется бланком заказа в соотв. с табл. 2.1;
2. Внешний блок питания в комплект поставки не входит;
3. Последние версии документации размещены в электронном виде на официальном сайте и доступны для свободного скачивания по адресу <http://www.sicon.ru/prod/docs/>.

4 ГАРАНТИИ ИЗГОТОВИТЕЛЯ

4.1 Предприятие-изготовитель гарантирует соответствие изделия требованиям технических условий ТУ 4054-269-75648894-15 при соблюдении условий транспортирования, хранения, монтажа и эксплуатации.

4.2 Гарантийный срок эксплуатации изделия: 12 месяцев со дня ввода в эксплуатацию (может быть увеличен по согласованию с заказчиком и указывается в разделе 5).

4.3 Гарантийный срок хранения изделия: 6 месяцев со дня выпуска. По истечении гарантийного срока хранения начинает использоваться гарантийный срок эксплуатации независимо от того, введено изделие в эксплуатацию или нет.

4.4 В течение срока действия гарантийных обязательств предприятие-изготовитель обязуется безвозмездно производить ремонт изделия или осуществлять его гарантийную замену при соблюдении потребителем условий хранения и эксплуатации, а также сохранности пломбы предприятия-изготовителя.

4.5 Предприятие-изготовитель не несет ответственности за повреждения изделия вследствие неправильного его транспортирования, хранения и эксплуатации, а также за несанкционированные изменения, внесенные потребителем в технические и программные средства изделия.

5 СВИДЕТЕЛЬСТВО О ПРИЕМКЕ

Преобразователь линии RS-485/CAN ВЛСТ 217.00 000-0 __, заводской номер _____, изготовлен, принят в соответствии с требованиями технических условий ТУ 4054-269-75648894-15 и признан годным для эксплуатации.

Гарантийный срок эксплуатации преобразователя ____ месяцев (увеличение срока гарантийных обязательств по п. 4.2 по согласованию с заказчиком).

Дата выпуска: « ____ » _____ 202__ г.

Приемку произвел: _____

должность

личная подпись

расшифровка подписи

М.П.

6 УКАЗАНИЯ ПО ЭКСПЛУАТАЦИИ

6.1 Указание мер безопасности

6.1.1 Перед эксплуатацией необходимо ознакомиться с паспортом на преобразователь.

6.1.2 К работам по монтажу, техническому обслуживанию и ремонту преобразователя допускаются лица, прошедшие инструктаж по охране труда и имеющие квалификационную группу по электробезопасности не ниже III для электроустановок до 1000 В.

6.1.3 Все работы, связанные с монтажом преобразователя, должны производиться при отключенной сети.

6.1.4 При проведении работ по монтажу и обслуживанию преобразователя должны соблюдаться:

- Правила устройства электроустановок (ПУЭ);
- Правила по охране труда при эксплуатации электроустановок;
- Правила технической эксплуатации электроустановок потребителей (ПТЭЭП).

6.2 Установка и подключение

После поступления преобразователя на объект установки необходимо выполнить следующие операции.

6.2.1 Распаковать преобразователь в сухом помещении.

6.2.2 Проверить комплектность поставки согласно разделу 3 настоящего паспорта.

6.2.3 Провести внешний осмотр преобразователя и убедиться в отсутствии механических повреждений.

6.2.4 Установить и закрепить преобразователь на заранее подготовленном месте (при этом должна обеспечиваться возможность беспрепятственного обслуживания изделия) согласно рекомендациям проектной документации.

6.2.5 Подготовить прибор к работе и произвести все необходимые подключения к преобразователю в соответствии с Приложением Б настоящего паспорта.

6.3 Использование изделия

При работе преобразователем его состояние можно проконтролировать с помощью светодиодных индикаторов на лицевой панели устройства:

- Индикатор наличия питающего напряжения «Питание», который светится при наличии напряжения;
- Индикаторы «RX» и «TX» приема/передачи информации по интерфейсам, которые мигают при приеме и передаче данных.

7 ТРАНСПОРТИРОВАНИЕ И ХРАНЕНИЕ

7.1 Условия транспортирования

Изделие должно транспортироваться в упаковке завода-изготовителя. Во время транспортирования должны соблюдаться следующие условия:

температура окружающей среды: от минус 50 до + 70)° С;

относительная влажность воздуха при 30° С: до 95 %;

атмосферное давление от 84 до 106,7 кПа (от 630 до 800 мм рт. ст.).

транспортные тряски с максимальным ускорением: 30 м/с²; при частоте: от 80 до 120 ударов в минуту.

7.2 Условия хранения

Изделие должно храниться в отопляемом помещении в упаковке завода-изготовителя при температуре воздуха от 5 до 40 °С и относительной влажности воздуха при 25° С: не более 80%.

Распаковку изделий, находившихся при температуре ниже 0 °С, необходимо производить в отопляемом помещении, предварительно выдержав их в не распакованном виде в нормальных климатических условиях в течение 24 ч. Размещение упакованных изделий вблизи источников тепла запрещается.

Расстояния между стенами, полом помещения и упакованным изделием должно быть не менее 0,1 м. Хранить упакованные изделия на земляном полу не допускается. Расстояние между отопительными приборами помещения и упакованным изделием должно быть не менее 0,5 м.

ПРИЛОЖЕНИЕ А

Внешний вид и размеры преобразователей в различных модификациях

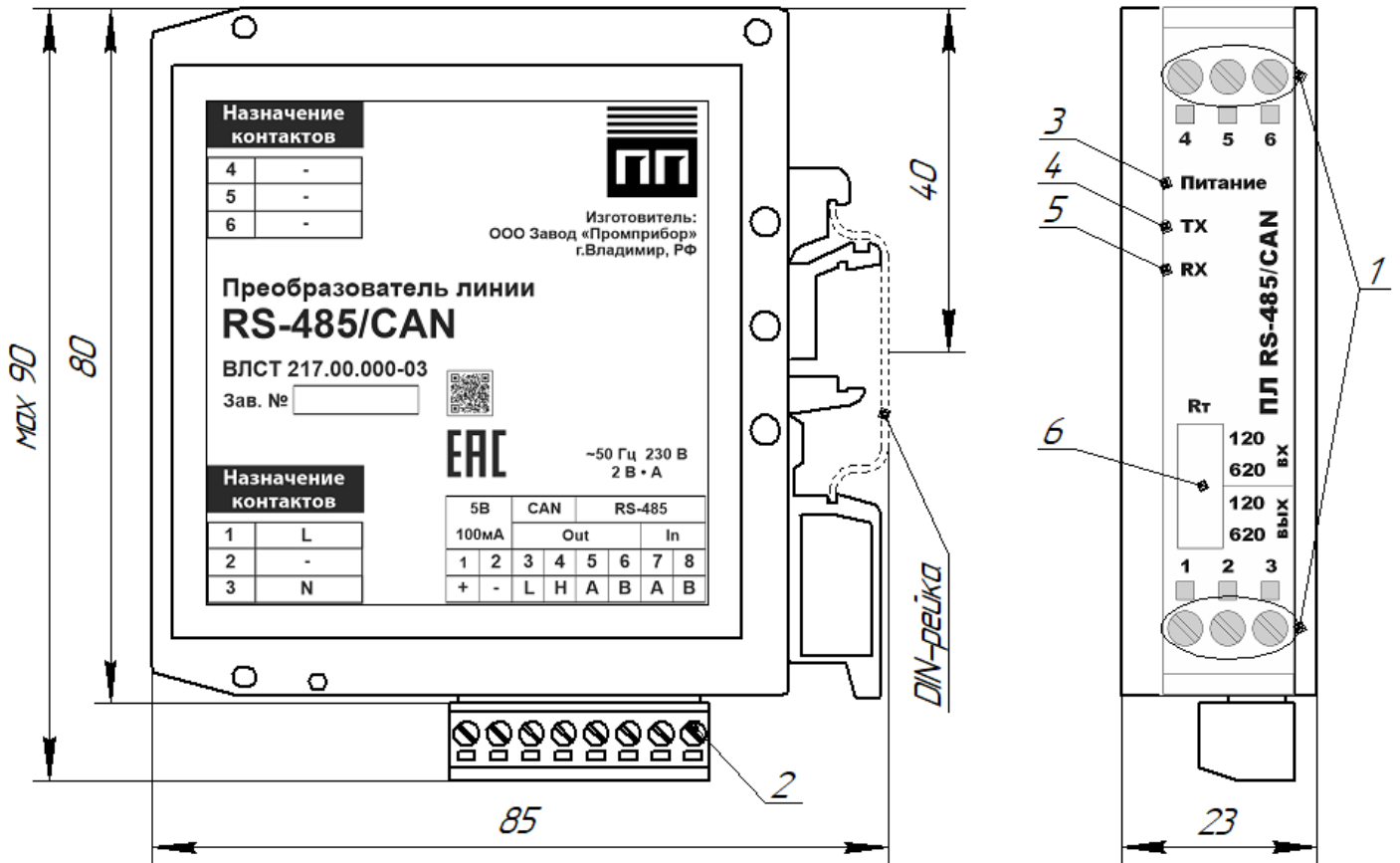


Рисунок А.1 – Внешний вид преобразователя в модификации ВЛСТ 217.00.000-03

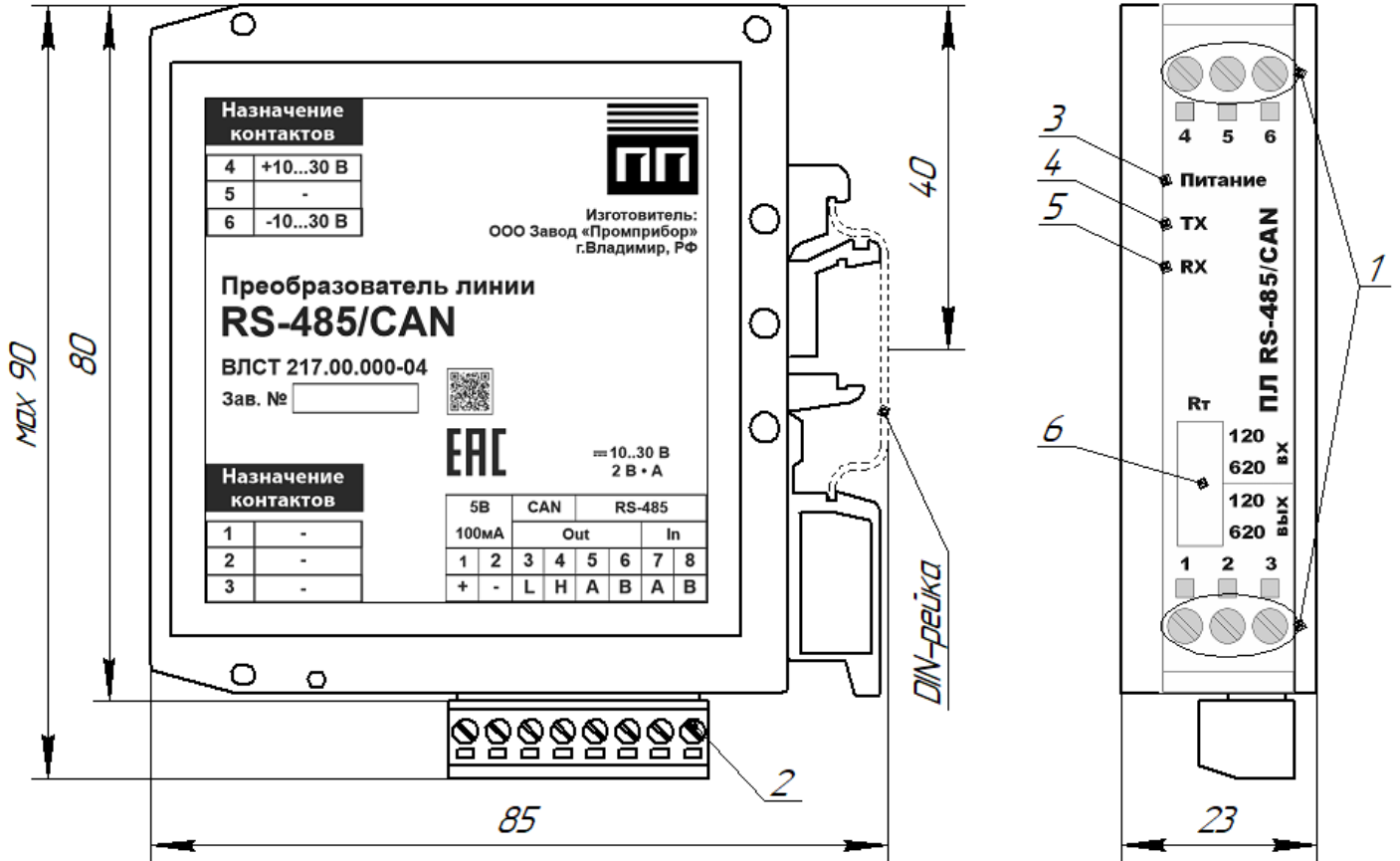
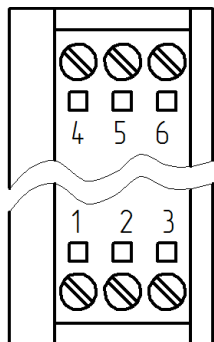


Рисунок А.2 – Внешний вид преобразователя в модификации ВЛСТ 217.00.000-04

Таблица А.1 – Перечень элементов

Поз.	Элемент
1	Клеммник X1. Питание
2	Разъем X2. Интерфейсный разъем
3	Индикатор «Питание»
4	Индикатор «RX»
5	Индикатор «TX»
6	Dip-переключатели

А.1 Клеммник X1. Питание



№ конт.	Цепь	
	в модификации ВЛСТ 217.00 000-03	в модификации ВЛСТ 217.00 000-04
1	L	Не задействован
2	Не задействован	
3	N	
4	Не задействован	+ 10...30 В
5		Не задействован
6		- 10...30 В

Максимальное сечение подключаемых проводов не более: 2,5 мм² при использовании гибкого многожильного провода и 4 мм² при использовании жесткого одножильного провода.

А.2 Разъем X2. Интерфейсный разъем

Разъем комплектуется ответной частью.

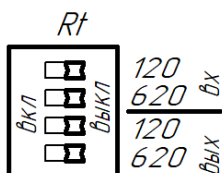


№ конт.	Цепь	
1	+ Питание интерфейса	
2	- счетчика 5В 100 м А	
3	L	
4	H	Out (выход) CAN
5	A	Out (выход) RS-485
6	B	
7	A	In (вход) RS-485
8	B	

Максимальное сечение подключаемых проводов не более: 0,75 мм² при использовании гибкого многожильного провода и 1 мм² при использовании жесткого одножильного провода.

А.3 Dip-переключатели

Переключателями можно включить/выключить встроенные терминальные резисторы Rt на 120 и 620 Ом, отдельные для входа и выхода. По умолчанию (при поставке с завода) резисторы выключены.



ПРИЛОЖЕНИЕ Б

Типовые схемы подключения преобразователя в различных модификациях

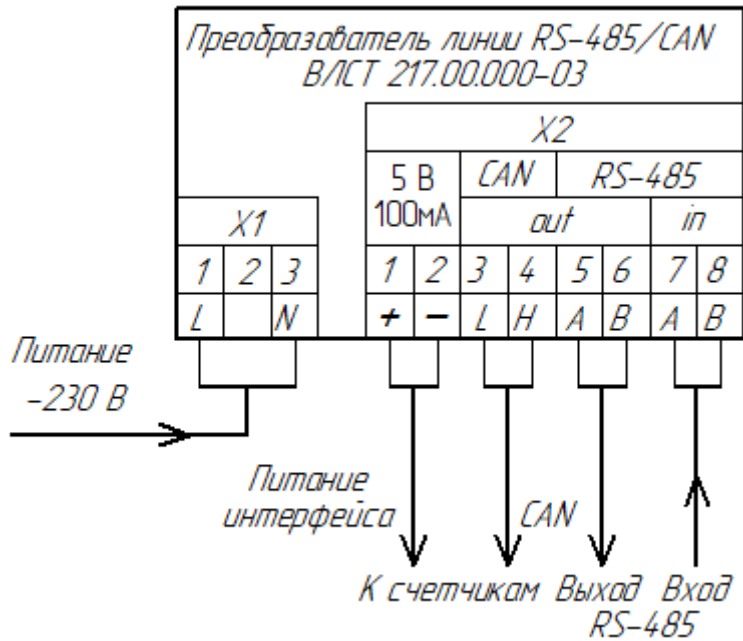


Рисунок Б.1 – пример подключения преобразователя в модификации ВЛСТ 217.00.000-03

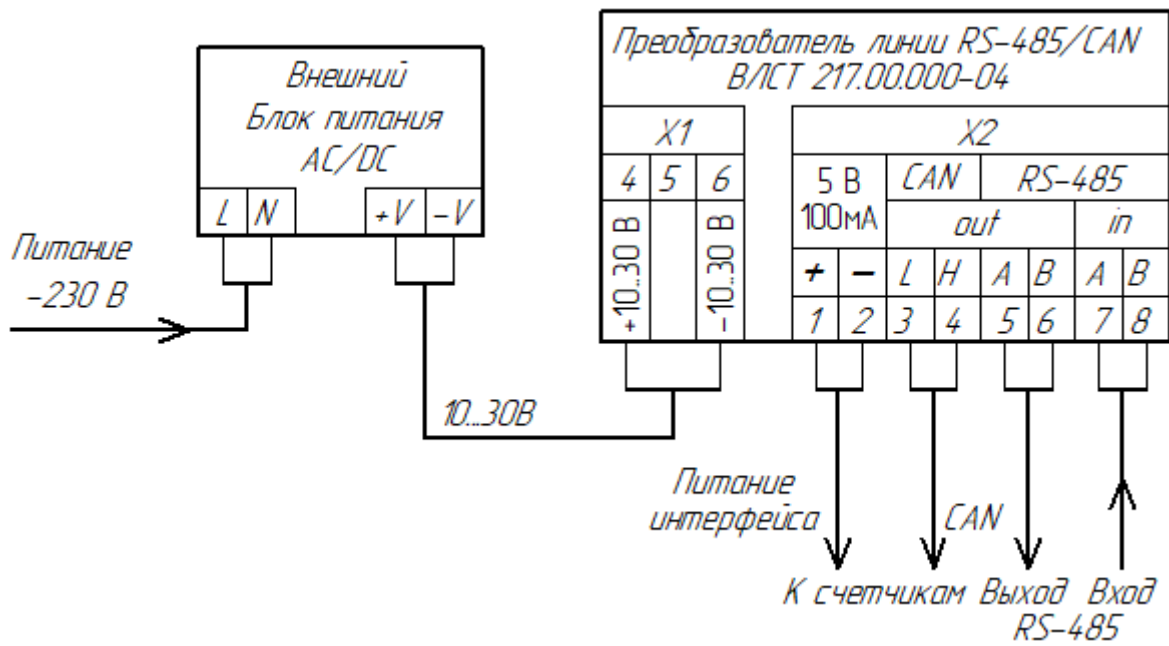


Рисунок Б.2 – пример подключения преобразователя в модификации ВЛСТ 217.00.000-04