

РОССИЙСКАЯ ФЕДЕРАЦИЯ
АО ГК «СИСТЕМЫ И ТЕХНОЛОГИИ»
ООО ЗАВОД «ПРОМПРИБОР»



ЕАС

Код ТН ВЭД ТС: 8517 62 000 9

RF-формирователь
Link ST200.F1, Link ST200.F2, Link ST200.F3, Link ST200.L2, Link ST200.F1/F2,
Link ST200.F1/F2 «прямой опрос», Link ST200.Z1

РУКОВОДСТВО ПО ЭКСПЛУАТАЦИИ

ВЛСТ 339.00.000 РЭ

2021 г.

СОДЕРЖАНИЕ

ВВЕДЕНИЕ	3
1 ОПИСАНИЕ И РАБОТА	3
2 ИСПОЛЬЗОВАНИЕ ПО НАЗНАЧЕНИЮ	5
3 ТЕХНИЧЕСКОЕ ОБСЛУЖИВАНИЕ И ТЕКУЩИЙ РЕМОНТ	6
4 ТРАНСПОРТИРОВАНИЕ И ХРАНЕНИЕ	6
5 ГАРАНТИИ ИЗГОТОВИТЕЛЯ	7
ПРИЛОЖЕНИЕ А Внешний вид и размеры модификаций формирователя	8
ПРИЛОЖЕНИЕ Б Примеры подключения формирователей в различных модификациях	16
ПРИЛОЖЕНИЕ В Инструкция по работе с формирователем link st200.f1/f2 «прямой опрос»	18

Примечание. Изготовитель оставляет за собой право внесения изменений в конструкцию изделия, которые могут быть не отражены в настоящем документе.

Настоящее руководство по эксплуатации распространяется на RF-формирователь следующих модификаций: Link ST200.F1, Link ST200.F2, Link ST200.F3, Link ST200.L2, Link ST200.F1/F2, Link ST200.F1/F2 «прямой опрос», Link ST200.Z1 (далее - формирователь).

При эксплуатации формирователя необходимо пользоваться следующими документами:

- настоящим руководством по эксплуатации;
- паспортом ВЛСТ 339.0х.000 ПС.

Формирователи предназначены для организации беспроводного канала связи в составе автоматизированных систем контроля и учета электроэнергии (АИИС КУЭ), автоматизированных систем диспетчерского управления (АСДУ) и телемеханики, а также в других автоматизированных системах сбора данных с объектов автоматизации.

Формирователь, в зависимости от модификации, содержит радио приёмопередатчик, работающий в частотных диапазонах:

- **433,075-434,79 МГц с максимальной мощностью передатчика не более 10мВт (гармонизированный стандарт EN 300 220)** согласно решению ГКРЧ от 7 мая 2007 г. №07-20-03-001 «О выделении полос радиочастот устройствам малого радиуса действия»;
- **868,7-869,2 МГц с максимальной мощностью передатчика не более 25мВт (гармонизированный стандарт EN 300 220)** согласно решению ГКРЧ от 7 мая 2007 г. №07-20-03-001 «О выделении полос радиочастот устройствам малого радиуса действия»;
- **2400-2483,5 МГц с ЭИИМ не более -20дБВт** согласно решению ГКРЧ от 7 мая 2007 г. №07-20-03-001 «О выделении полос радиочастот устройствам малого радиуса действия» (решение ГКРЧ №14-29-01) с изменениями 20 ноября 2014 г. (протокол №14-29).

1 ОПИСАНИЕ И РАБОТА

1.1 Основные функции

Формирователь предназначен для организации сбора информации со счетчиков электрической энергии, устройств сбора и передачи данных (УСПД) или других средств измерений посредством RF сети по радиотехнологии 6LoWPAN 433 МГц/868 МГц, LPWAN 868 МГц и ZigBee 2400 МГц (в зависимости от модификации формирователя).

1.2 Модификации формирователя

Формирователь выпускается в нескольких модификациях, которые представлены в таблице 1.1.

Таблица 1.1 – Модификации формирователя

Модификация RF- формирователя		Интерфейс	Характеристика канала		Напряжение питания	Тип антенны
Наименование	Обозначение		полоса частот	модуляция		
Link ST200.F1	ВЛСТ 339.01.000-00	RS-232	433МГц	2-GFSK	= 10..30 В	Выносная
Link ST200.F2	ВЛСТ 339.01.000-01		868МГц			
Link ST200.F3	ВЛСТ 339.02.000-00	RS-485	433МГц	GFSK		
Link ST200.L2	ВЛСТ 339.03.000	USB	868МГц	LoRa	= 5 В (питание от USB)	Две выносные
Link ST200.F1/F2	ВЛСТ 339.04.000-00		433МГц; 868МГц *	2-GFSK		
Link ST200.F1/F2 «прямой опрос»						ВЛСТ 339.04.000-01
Link ST200.F2	ВЛСТ 339.04.000-03			Выносная		
Link ST200.Z1	ВЛСТ 339.06.000	RS-232	2400МГц		= 10..30 В	

Примечание: * в RF- формирователях Link ST200.F1/F2 характеристики канала связи: в полосе частот от 868,7 до 869,2 МГц – основной канал связи; от 433,075 до 434,750 МГц – резервный канал связи с ограниченным рабочим циклом.

Конструктивно модификации формирователя выполнены в пластиковом корпусе, предназначенном для установки внутри помещений, в том числе в специализированных шкафах. Формирователи всех модификаций кроме Link ST200.F1/F2 «прямой опрос» ВЛСТ 339.04.000-01 предназначены для установки на din-рейку 35 мм.

1.3 Технические характеристики

Основные технические характеристики формирователя приведены в таблице 1.2.

Таблица 1.2 - Основные технические характеристики формирователя

Наименование характеристики	Значение
Потребляемая мощность, Вт, не более: - у формирователей Link ST200.F1, Link ST200.F2, Link ST200.F3, Link ST200.F1/F2 и Link ST200.F1/F2 «прямой опрос» - у формирователя Link ST200.L2 - у формирователя Link ST200.Z1	1 4 2
Масса, кг, не более	0,3
Климатическое исполнение по ГОСТ 15150: - температура окружающего воздуха, °С. - относительная влажность, %, не более - атмосферное давление, кПа	от минус 40 до плюс 60 90 (при 30 °С) от 70 до 106,7
Надежность: - средний срок службы, лет - средняя наработка на отказ, ч.	10 100000
Степень защиты по ГОСТ 14254-2015	IP20
Материал корпуса	Пластик
Разъем для антенны	SMA-F
Параметры радиоканала: 1) в формирователях Link ST200.F1, Link ST200.F1/F2 и Link ST200.F1/F2 «прямой опрос» радио технология 6LoWPAN, 433 МГц: - полоса частот, МГц - максимальная мощность, мВт 2) в формирователях Link ST200.F3, 433 МГц: - полоса частот, МГц - максимальная мощность, мВт 3) в формирователях Link ST200.L2 радио технология LPWAN, 868 МГц: - полоса частот, МГц - максимальная мощность, мВт 4) в формирователях Link ST200.F2, Link ST200.F1/F2 и Link ST200.F1/F2 «прямой опрос» радио технология 6LoWPAN, 868 МГц: - полоса частот, МГц - максимальная мощность, мВт 5) в формирователях Link ST200.Z1 радио технология ZigBee, 2400 МГц: - полоса частот, МГц - максимальная мощность, мВт	от 433,075 до 434,750 10 от 433,075 до 434,750 10 от 868,9 до 869,1 25 от 868,7 до 869,2 25 от 2400 до 2483,5 100

1.4 Состав формирователя

Таблица 1.3 - Комплектность

Наименование	Обозначение	Кол-во	Примечание
RF- формирователь		1 шт.	Модификация в соответствии с п. 3.2
Кабель mini USB – USB		1 шт.	Только в комплекте с Link ST200.F2 ВЛСТ 339.04.000-03, Link ST200.L2, Link ST200.F1/F2 и Link ST200.F1/F2 «прямой опрос» ВЛСТ 339.04.000-00
Антенна RF433 на разъем		1 шт.	Только в комплекте с Link ST200.F1/F2 «прямой опрос» ВЛСТ 339.04.000-00
Антенна RF868 на разъем		1 шт.	
Переключатель интерфейса RS-232	UEGM40-UEGM-22,5	1 шт.	Только в комплекте с Link ST200.Z1
Паспорт	ВЛСТ 339.0х.000 ПС	1 шт.	в бумажном виде
Руководство по эксплуатации	ВЛСТ 339.00.000 РЭ	-	В электронном виде на официальном сайте по адресу http://www.sicon.ru/prod/docs/

Примечания:

- 1) Внешний блок питания в комплект поставки не входит
- 2) Антенны входят только в комплект поставки формирователя Link ST200.F1/F2 «прямой опрос» ВЛСТ 339.04.000-00

2 ИСПОЛЬЗОВАНИЕ ПО НАЗНАЧЕНИЮ

2.1 Указание мер безопасности

К работам по монтажу, техническому обслуживанию и ремонту формирователя допускаются лица, изучившие эксплуатационную документацию на изделие, прошедшие инструктаж по технике безопасности и имеющие квалификационную группу по электробезопасности не ниже III для электроустановок до 1000 В.

Эксплуатация формирователя с выносной антенной допускается только при подключенной антенне. Для формирователей с двумя выносными антеннами требуется подключение каждой из антенн.

Все работы, связанные с монтажом формирователя, должны производиться при отключенном электропитании формирователя.

При проведении работ по монтажу и обслуживанию формирователя должны соблюдаться:

- Правила устройства электроустановок (ПУЭ);
- Правила по охране труда при эксплуатации электроустановок;
- Правила технической эксплуатации электроустановок потребителей (ПТЭЭП).

2.2 Установка и подключение

После поступления формирователя на объект установки необходимо выполнить следующие операции.

2.2.1 Распаковать формирователь в сухом помещении.

2.2.2 Проверить комплектность поставки.

2.2.3 Провести внешний осмотр формирователя и убедиться в отсутствии механических повреждений.

2.2.4 Установить и закрепить формирователь на заранее подготовленном месте (в соответствии с Приложением А) согласно рекомендациям проектной документации.

2.2.5 Подготовить формирователь к работе и произвести все необходимые подключения к нему в соответствии с Приложением Б.

2.3 Использование изделия

Для включения и отключения формирователя не предусмотрено никаких органов управления, он начинает работать сразу после подачи питающего напряжения.

Формирователи, в зависимости от модификации имеют в своем составе различные индикаторы.

1) Формирователи в модификациях ВЛСТ 339.01.000-00 и ВЛСТ 339.01.000-01 имеют в своем составе:

- индикатор наличия питающего напряжения «Пит» (Питание);

- индикатор «RF» работоспособности формирователя;
 - индикатор «RS-232» передачи данных по интерфейсу RS-232;
 - кнопки «Тест» и «Сброс».
- 2) Формирователь в модификации ВЛСТ 339.02.000-00 имеет в своем составе:
- индикатор наличия питающего напряжения «Пит» (Питание);
 - два индикатора приема и передачи данных по RS-485 интерфейсу «RX 485» и «TX 485».
- 3) Формирователь в модификации ВЛСТ 339.03.000 имеет в своем составе:
- индикатор наличия питающего напряжения «Пит» (Питание);
 - индикатор «USB» наличия связи по USB;
 - служебный индикатор «Акт.»;
 - индикатор «Реж.» (Режим) – индикация передачи формирователем сообщений в RF.
- 4) Формирователь в модификации ВЛСТ 339.04.000-00 имеет в своем составе:
- индикаторы «RF1», «RX1» и «TX1» - работоспособности формирователя 433 МГц, приема и передачи данных;
 - индикаторы «RF2», «TX2» и «RX2» - работоспособности формирователя 868 МГц, приема и передачи данных.
- 5) Формирователь в модификации ВЛСТ 339.04.000-01 имеет в своем составе:
- индикаторы «RF1» и «RF2» работоспособности формирователя.
- 6) Формирователь в модификации ВЛСТ 339.04.000-03 имеет в своем составе:
- индикатор «RF2» работоспособности формирователя;
 - индикаторы «TX2» и «RX2» приема и передачи данных по интерфейсу.
- 7) Формирователь в модификации ВЛСТ 339.06.000 имеет в своем составе:
- индикатор наличия питающего напряжения «Пит» (Питание);
 - два индикатора приема и передачи данных по RS-232 интерфейсу «RX 232» и «TX 232».

3 ТЕХНИЧЕСКОЕ ОБСЛУЖИВАНИЕ И ТЕКУЩИЙ РЕМОНТ

3.1 При включении, после устранения неисправностей и ремонта, необходимо проверить техническое состояние формирователя. Перечень основных проверок технического состояния приведен в таблице 3.1.

Таблица 3.1 – Перечень основных проверок технического состояния

Содержание проверки	Методика проверки
Внешний осмотр	Убедиться, что формирователь и внешняя антенна не покрыты пылью, грязью, надежно закреплены

3.2 Виды работ по техническому обслуживанию формирователя и периодичность их проведения указаны в таблице 3.2.

Таблица 3.2 – Техническое обслуживание

Вид работ	Содержание работ	Периодичность
Внешний осмотр	Проверка свечения светодиодных индикаторов	Один раз в год
Удаление пыли и очистка контактов разъемов	Протирка ветошью внешних поверхностей формирователя	в зависимости от загрязненности помещения

4 ТРАНСПОРТИРОВАНИЕ И ХРАНЕНИЕ

4.1 Условия транспортирования

Формирователь должен транспортироваться в упаковке завода-изготовителя. Во время транспортирования должны соблюдаться следующие условия:

температура окружающей среды (от минус 40 до + 60)° С;

относительная влажность воздуха при 35° С до 98 %;

атмосферное давление от 70 до 106,7 кПа (от 525 до 800 мм рт. ст.).

транспортные тряски с максимальным ускорением: 30 м/с²; при частоте: от 80 до 120 ударов в минуту.

4.2 Условия хранения

Формирователь рекомендуется хранить в отапливаемом помещении в упаковке завода-изготовителя при температуре воздуха от 5 до 40 °С и относительной влажности воздуха при 25 °С:

не более 80%. Допускается хранение в закрытых помещениях с температурой воздуха от минус 50 до плюс 40 °С и относительной влажностью не выше 98% при 25 °С.

Распаковку формирователей, находившихся при температуре ниже 0 °С, необходимо производить в отапливаемом помещении, предварительно выдержав их в нераспакованном виде в нормальных климатических условиях в течение 24 ч. Размещение упакованных формирователей вблизи источников тепла запрещается.

Расстояния между стенами, полом помещения и упакованным формирователем должны быть не менее 0,1 м. Хранить упакованные формирователи на земляном полу не допускается. Расстояние между отопительными приборами помещения и упакованным формирователем должно быть не менее 0,5 м.

5 ГАРАНТИИ ИЗГОТОВИТЕЛЯ

5.1 Предприятие-изготовитель гарантирует соответствие изделия требованиям технических условий ТУ 6656-339-75648894-20 при соблюдении условий транспортирования, хранения, монтажа и эксплуатации, установленных в эксплуатационных документах на формирователь.

5.2 Гарантийный срок эксплуатации изделия: 12 месяцев со дня ввода в эксплуатацию (может быть увеличен по согласованию с заказчиком и указывается в паспорте на изделие).

5.3 Гарантийный срок хранения изделия: 6 месяцев со дня выпуска. По истечении гарантийного срока хранения начинает использоваться гарантийный срок эксплуатации независимо от того, введено изделие в эксплуатацию или нет.

5.4 В течение срока действия гарантийных обязательств предприятие-изготовитель обязуется безвозмездно производить ремонт изделия или осуществлять его гарантийную замену при соблюдении потребителем условий хранения и эксплуатации, а также сохранности пломбы предприятия-изготовителя.

5.5 Предприятие-изготовитель не несет ответственности за повреждения изделия вследствие неправильного его транспортирования, хранения и эксплуатации, а также за несанкционированные изменения, внесенные потребителем в технические и программные средства изделия.

ПРИЛОЖЕНИЕ А
Внешний вид и размеры модификаций формирователя

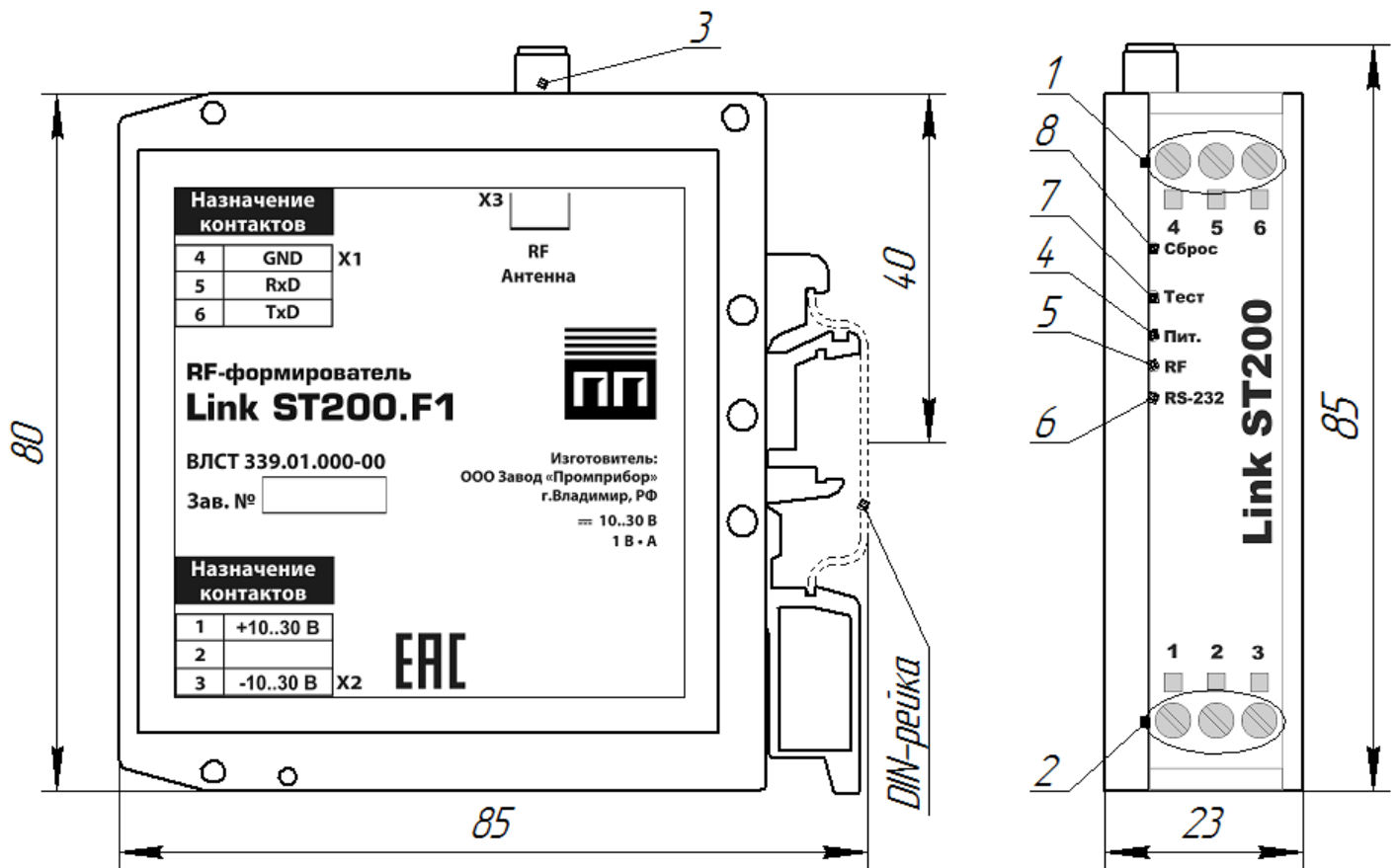


Рисунок А.1 – Внешний вид формирователей Link ST200.F1 и Link ST200.F2 ВЛСТ 339.01.000-01

Примечание: визуально формирователи Link ST200.F1 и Link ST200.F2 ВЛСТ 339.01.000-01 можно отличить по наименованию и обозначению изделия на боковой наклейке. На рисунке А.1 представлена наклейка для Link ST200.F1.

Таблица А.1 – Органы коммутации и индикации формирователей Link ST200.F1 и Link ST200.F2 ВЛСТ 339.01.000-01

Поз.	Элемент
1	Клеммник X1 «RS-232»
2	Клеммник X2 «Питание»
3	Разъем X3 для подключения выносной антенны RF
4	Индикатор «Пит.» (Питание)
5	Индикатор «RF»
6	Индикатор «RS-232»
7	Кнопка «Тест»
8	Кнопка «Сброс»

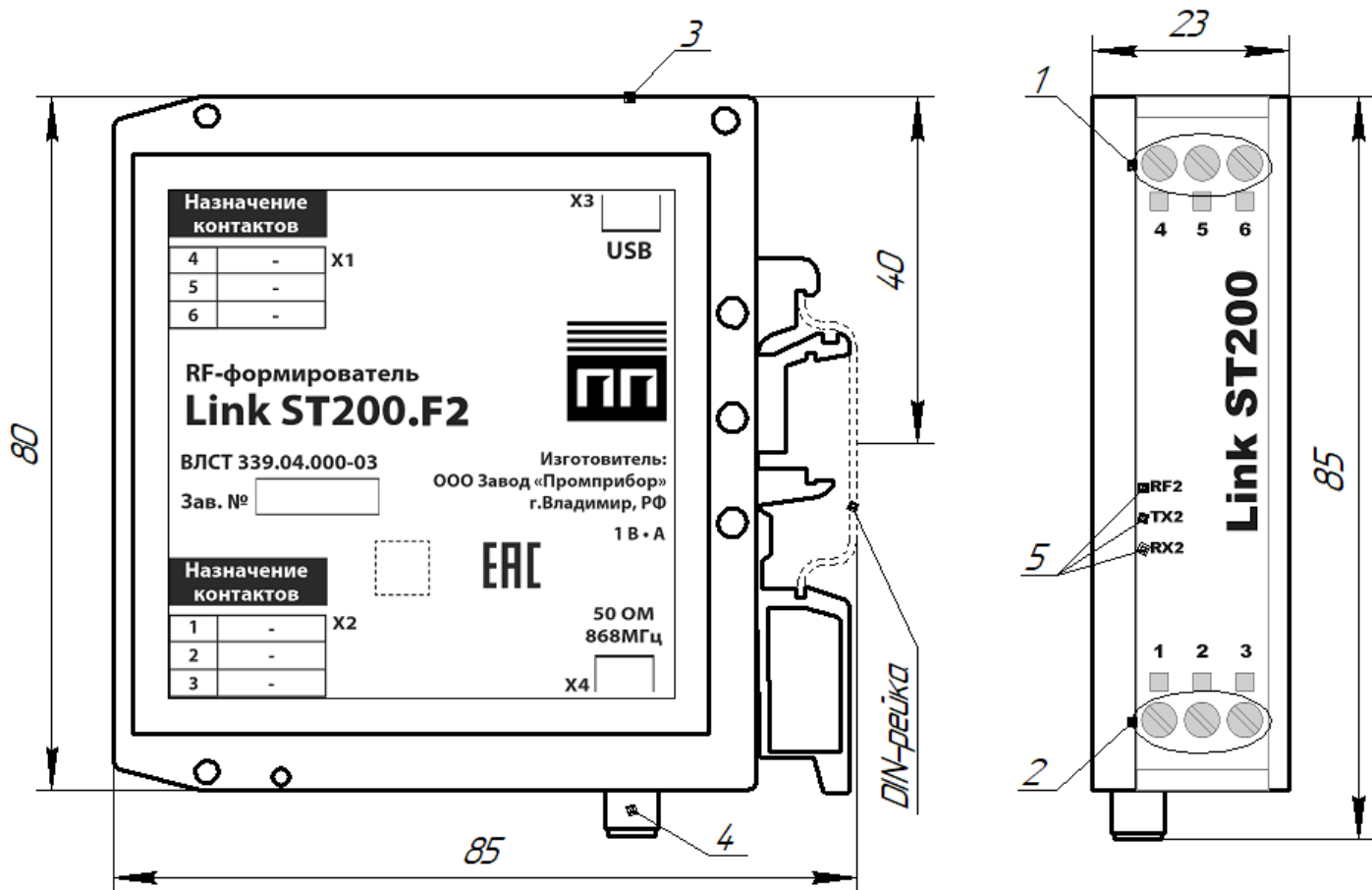


Рисунок А.2 - Внешний вид и размеры формирователя Link ST200.F2 ВЛСТ 339.04.000-03

Таблица А.2 – Органы коммутации и индикации формирователя Link ST200.F2 ВЛСТ 339.04.000-03

Поз.	Элемент
1	Клеммник X1. Не задействован
2	Клеммник X2. Не задействован
3	Разъем X3. Порт Mini USB-B
4	Разъем X5 для подключения выносной антенны 868 МГц
5	Индикаторы «RF2», «TX2» и «RX2»

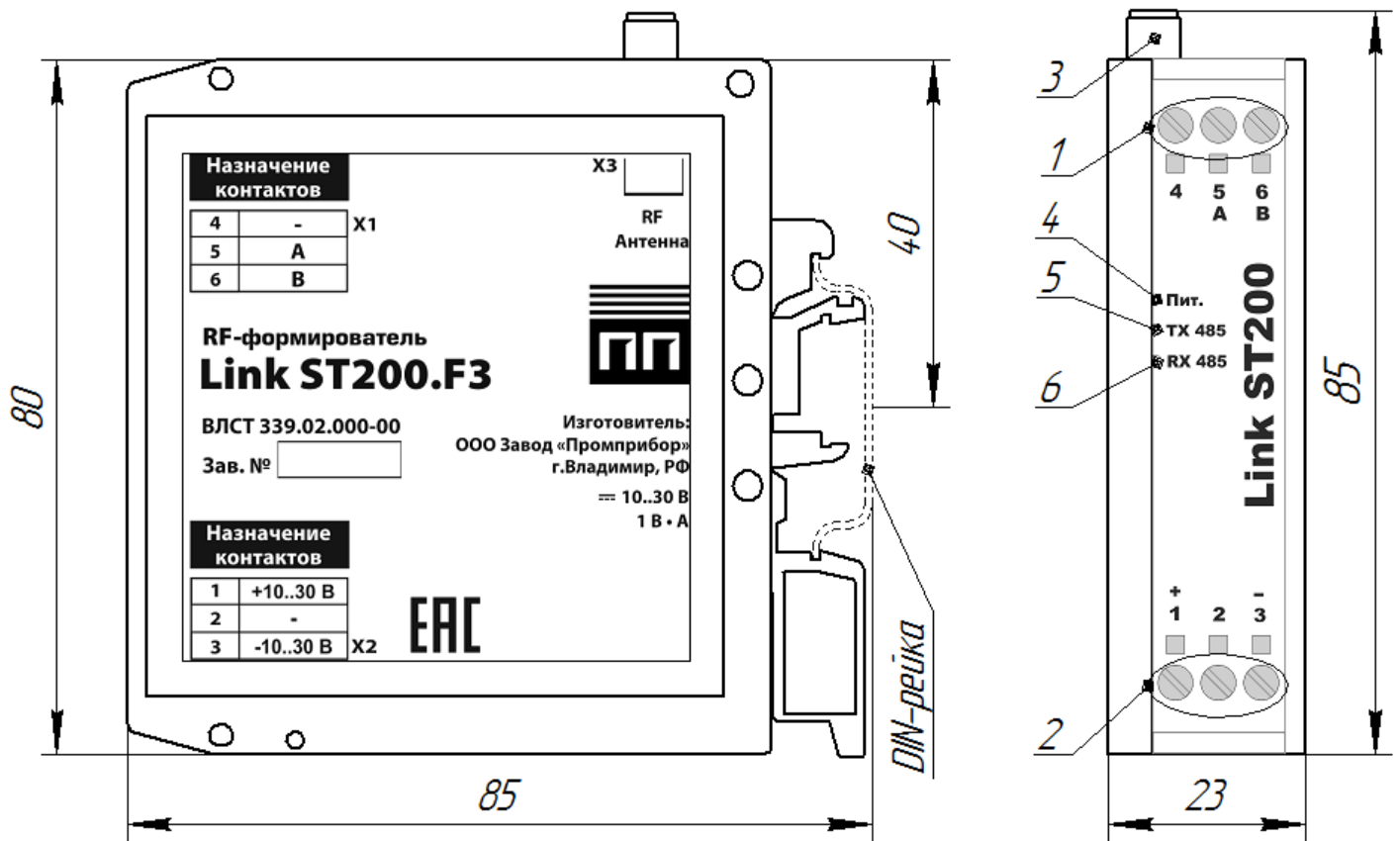


Рисунок А.3 - Внешний вид и размеры формирователя Link ST200.F3
 Таблица А.3 – Органы коммутации и индикации формирователя Link ST200.F3

Поз.	Элемент
1	Клеммник X1 «RS-485»
2	Клеммник X2 «Питание»
3	Разъем X3 для подключения выносной антенны
4	Индикатор «Пит.» (Питание)
5	Индикатор «TX 485»
6	Индикатор «RX 485»

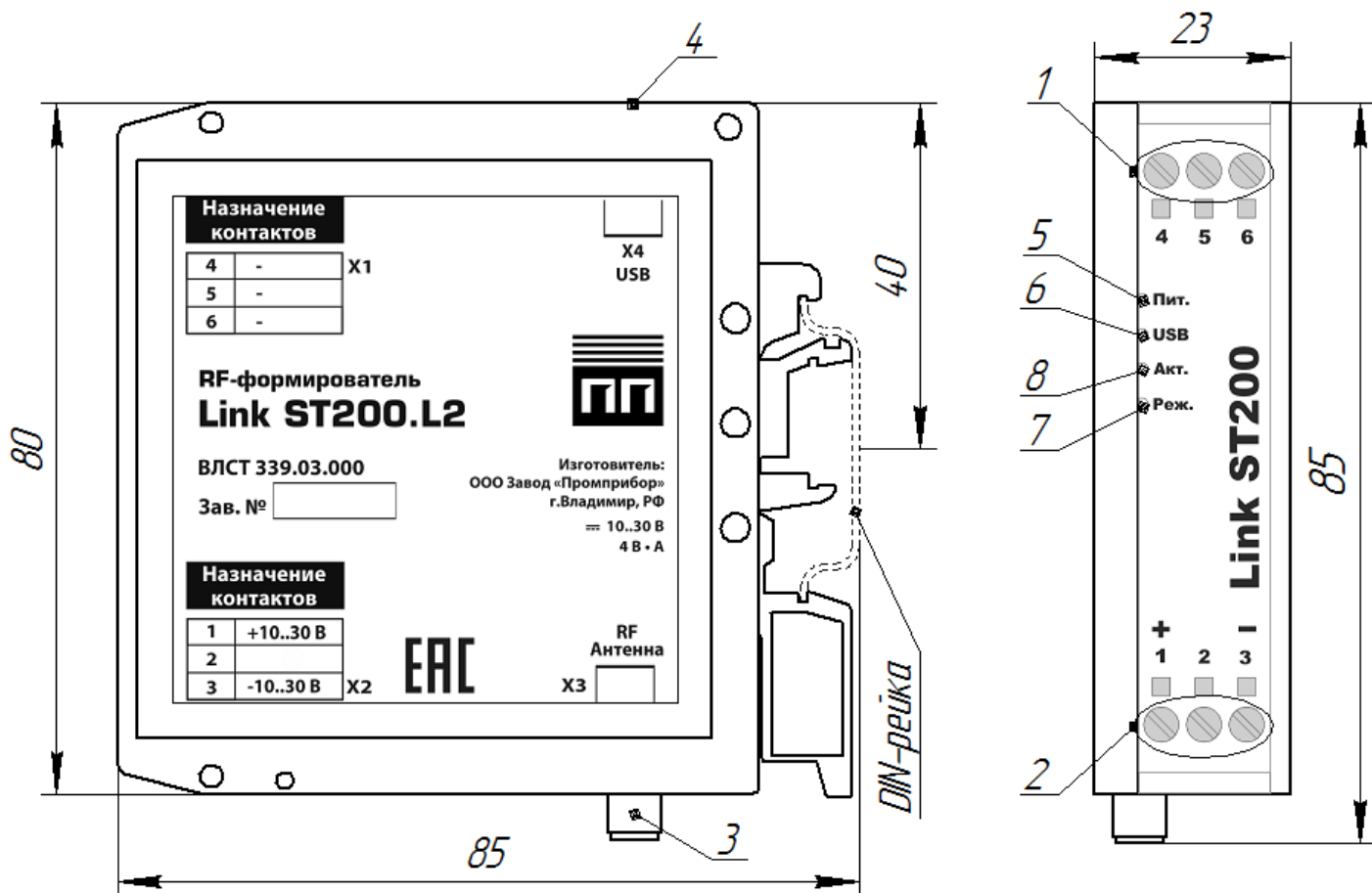


Рисунок А.4 – Внешний вид и размеры формирователя Link ST200.L2

Таблица А.4 – Органы коммутации и индикации формирователя Link ST200.L2

Поз.	Элемент
1	Клеммник X1. Не задействован
2	Клеммник X2 «Питание»
3	Разъем X3 для подключения выносной антенны
4	Разъем X4. Порт Mini USB-B
5	Индикатор «Пит.» (Питание)
6	Индикатор «USB5»
7	Индикатор «Реж.» (Режим)
8	Индикатор «Акт.»

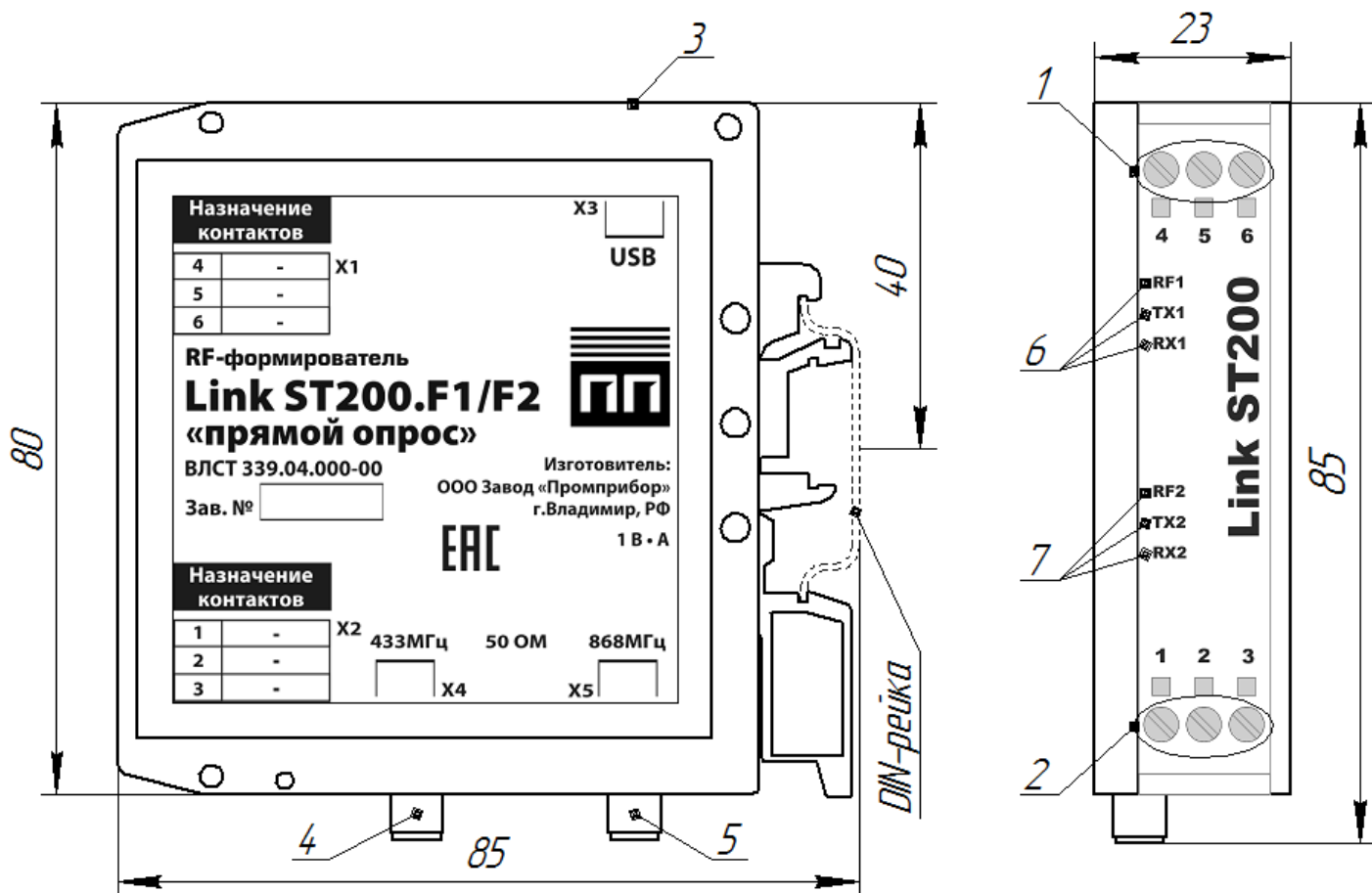


Рисунок А.5 - Внешний вид и размеры формирователей Link ST200.F1/F2 и Link ST200.F1/F2 «прямой опрос» ВЛСТ 339.04.000-00

Примечание: визуально формирователи Link ST200.F1/F2 и Link ST200.F1/F2 «прямой опрос» ВЛСТ 339.04.000-00 можно отличить по наименованию изделия на боковой наклейке. На рисунке А.4 представлена наклейка для модификации Link ST200.F1/F2 «прямой опрос» ВЛСТ 339.04.000-00 (для Link ST200.F1/F2 надпись «прямой опрос» будет отсутствовать).

Таблица А.5 – Органы коммутации и индикации формирователей Link ST200.F1/F2 и Link ST200.F1/F2 «прямой опрос» ВЛСТ 339.04.000-00

Поз.	Элемент
1	Клеммник Х1. Не задействован
2	Клеммник Х2. Не задействован
3	Разъем Х3. Порт Mini USB-B
4	Разъем Х4 для подключения выносной антенны 433 МГц
5	Разъем Х5 для подключения выносной антенны 868 МГц
6	Индикаторы «RF1», «TX1» и «RX1»
7	Индикаторы «RF2», «TX2» и «RX2»

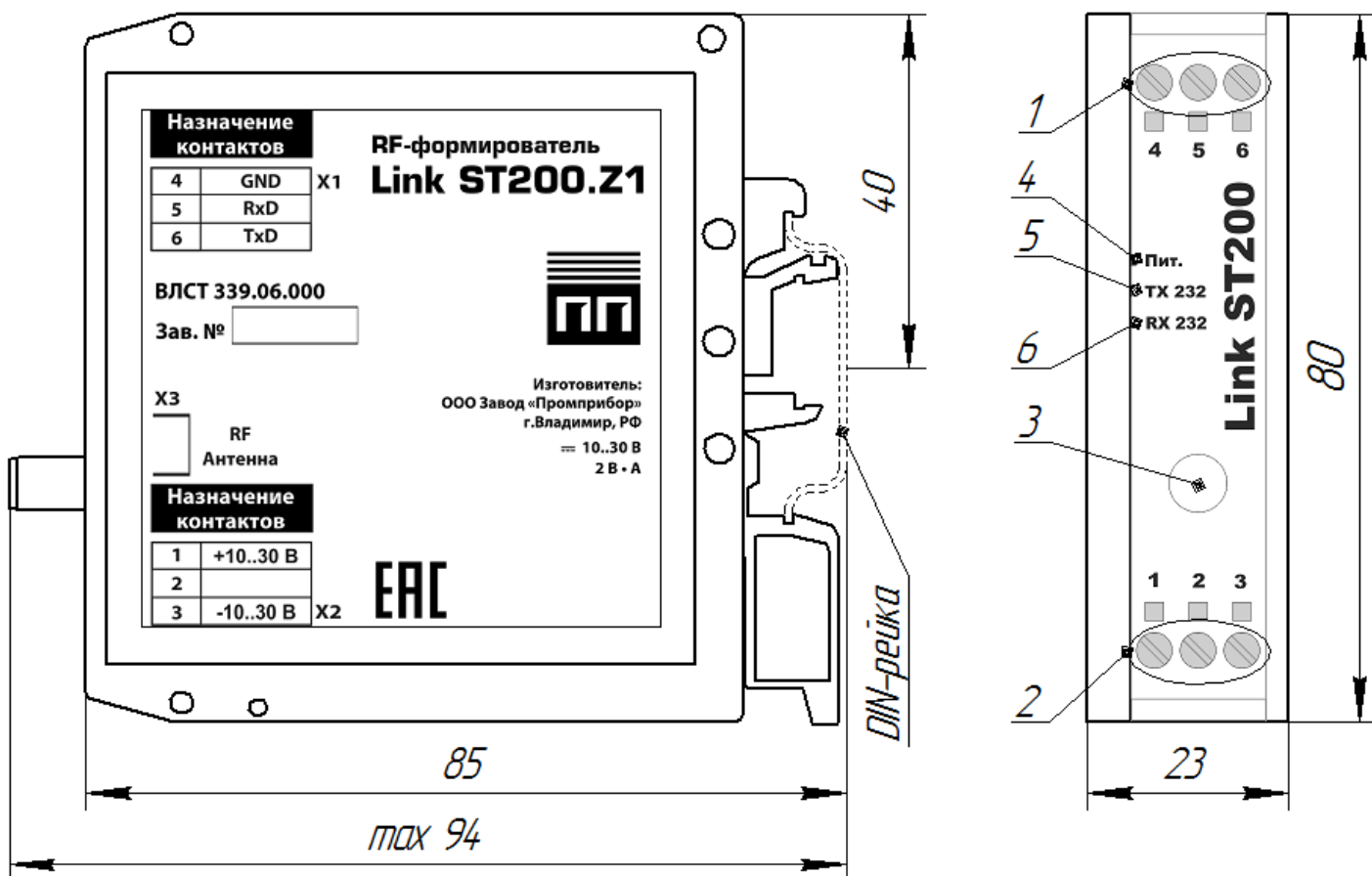


Рисунок А.6 - Внешний вид и размеры формирователя Link ST200.Z1

Таблица А.6 – Органы коммутации и индикации формирователя Link ST200.Z1

Поз.	Элемент
1	Клеммник X1 «RS-232»
2	Клеммник X2 «Питание»
3	Разъем X3 для подключения выносной антенны
4	Индикатор «Пит.» (Питание)
5	Индикатор «TX 232»
6	Индикатор «RX 232»

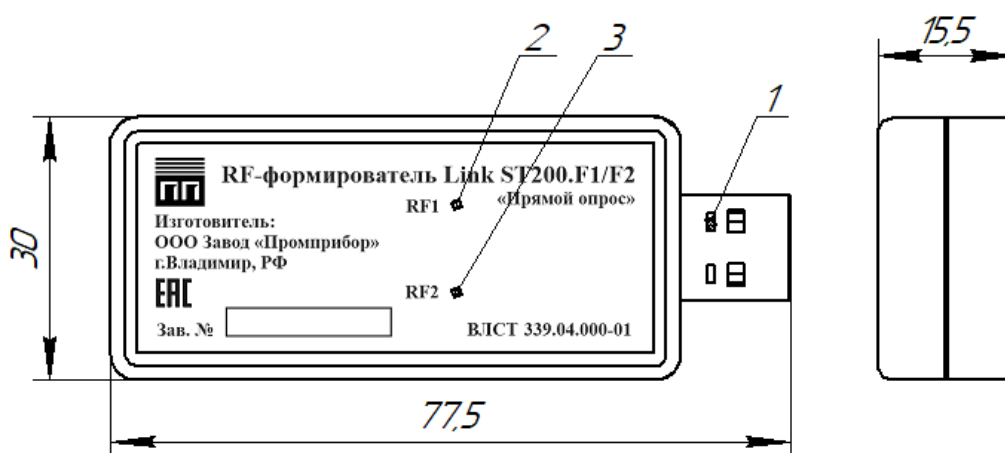
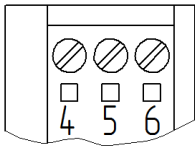


Рисунок А.7 - Внешний вид и размеры формирователя Link ST200.F1/F2 «прямой опрос» ВЛСТ 339.04.000-01

Таблица А.7 – Органы коммутации и индикации формирователя Link ST200.F1/F2 «прямой опрос» ВЛСТ 339.04.000-01

Поз.	Элемент
1	Порт USB-A
2	Индикатор «RF1»
3	Индикатор «RF2»

Клеммник X1. Для подключения Интерфейса

Клеммник X1		Модификация формирователя		
	Контакт	ВЛСТ 339.01.000-00, ВЛСТ 339.01.000-01 и ВЛСТ 339.06.000	ВЛСТ 339.02.000-00	ВЛСТ 339.03.000, ВЛСТ 339.04.000-00, и ВЛСТ 339.04.000-03
			Цепь (RS-232)	Цепь (RS-485)
	4	GND	Не задействован	Не задействован
	5	RxD	A	
6	TxD	B		


Клеммник X2. «Питание»

	Контакт	Цепь
	1	+ 10..30 В
	2	Не задействован
3	- 10..30 В	

Примечание: в модификациях ВЛСТ 339.04.000-00 и ВЛСТ 339.04.000-03 клеммник X2 не используется.

Сечение подключаемых к клеммникам X1 и X2 проводов не более: 2,5 мм² при использовании гибкого многожильного провода и 4 мм² при использовании жесткого одножильного провода.

Разъем SMA-F для подключения выносной антенны RF

	№ конт.	Цепь
	1	LINE
	2	GND

Для подключения выносных антенн RF в зависимости от модификации формирователя используются следующие разъемы:

- разъем X3 в модификациях ВЛСТ 339.01.000-00, ВЛСТ 339.01.000-01, ВЛСТ 339.02.000-00, ВЛСТ 339.03.000 и ВЛСТ 339.06.000;
- разъем X4 в модификации ВЛСТ 339.04.000-03;
- разъемы X4 и X5 в модификации ВЛСТ 339.04.000-00.

Внимание! Эксплуатация формирователя без подключенной антенны может вывести выходные цепи передатчика из строя!

Порт Mini USB

В модификации ВЛСТ 339.03.000 через разъем X4 - порт Mini USB осуществляется обмен по интерфейсу;

В модификациях ВЛСТ 339.04.000-00 и ВЛСТ 339.04.000-03 через разъем X3 - порт Mini USB осуществляются обмен по интерфейсу и питание формирователя.

В комплект поставки формирователей модификаций ВЛСТ 339.03.000 и ВЛСТ 339.04.000-00 входит кабель mini USB – USB.

Порт USB-A

В модификациях ВЛСТ 339.04.000-01 через порт USB-A осуществляются обмен по интерфейсу и питание формирователя.

Переключатель интерфейса RS-232

В комплект поставки формирователя Link ST200.Z1 входит Переключатель интерфейса RS-232 UEGM40-UEGM-22,5.

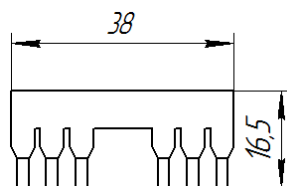


Рисунок А.8 – Переключатель интерфейса RS-232

Для подключения формирователя Link ST200.Z1 к контроллеру SM160-02M переключатель интерфейса RS-232 устанавливается в контакты 7, 8 и 9 клеммника X1 на контроллере SM160-02M и в контакты 4, 5 и 6 клеммника X1 на формирователе Link ST200. Для установки переключателя необходимо ослабить затяжку винтов клеммников, установить переключатель до упора и затянуть винты.

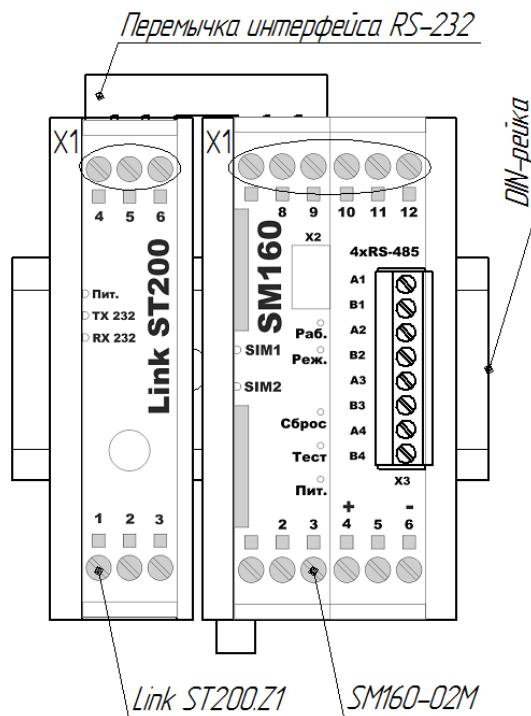


Рисунок А.9 – Подключение формирователя Link ST200.Z1 с помощью переключателя интерфейса RS-232

ПРИЛОЖЕНИЕ Б

Примеры подключения формирователей в различных модификациях

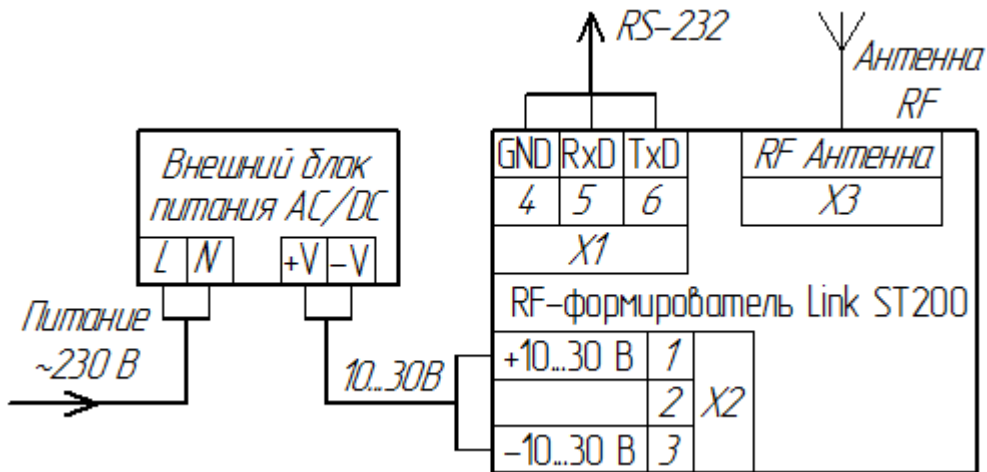


Рисунок Б.1 – Подключение формирователей Link ST200.F1, Link ST200.F2 ВЛСТ 339.01.000-01 и Link ST200.Z1

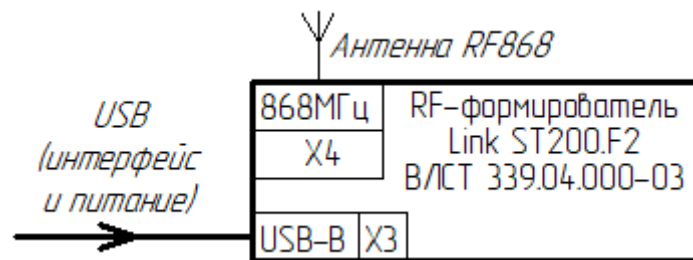


Рисунок Б.2 – Подключение формирователя Link ST200.F2 ВЛСТ 339.04.000-03

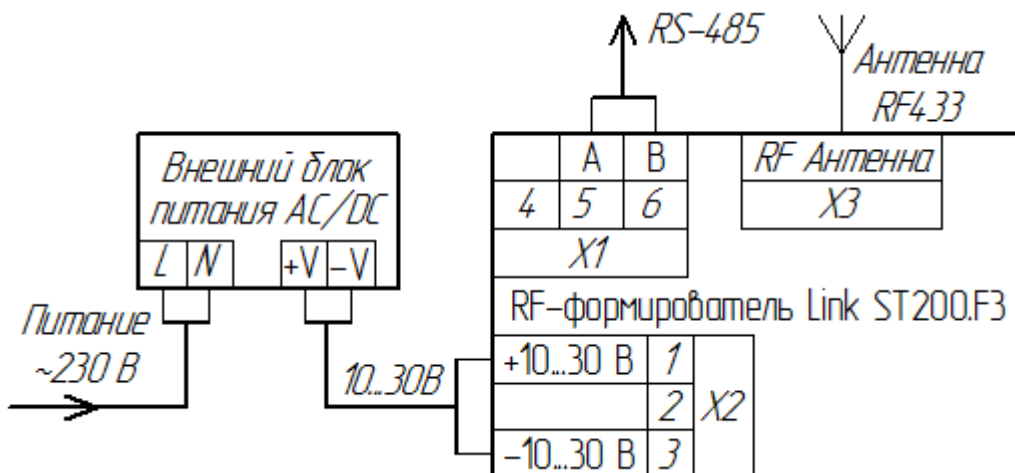


Рисунок Б.3 – Подключение формирователя Link ST200.F3

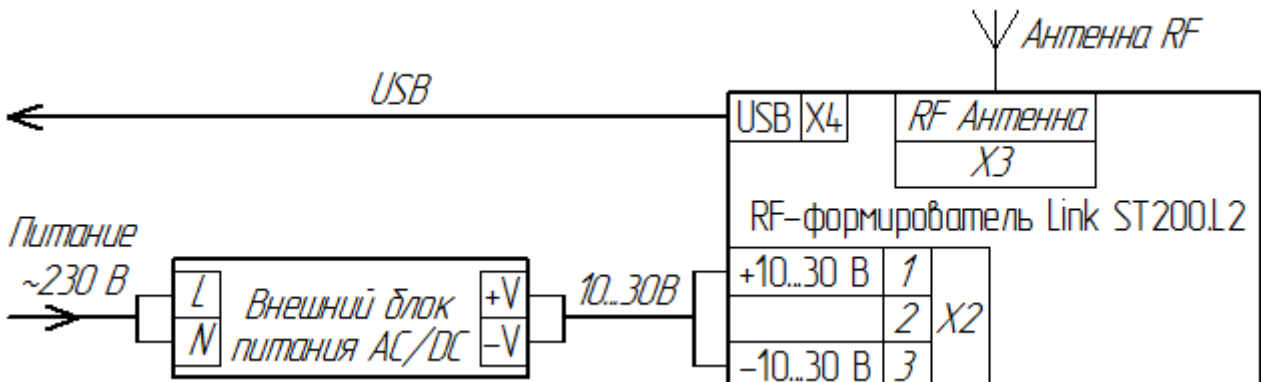


Рисунок Б.4 – Подключение формирователя Link ST200.L2

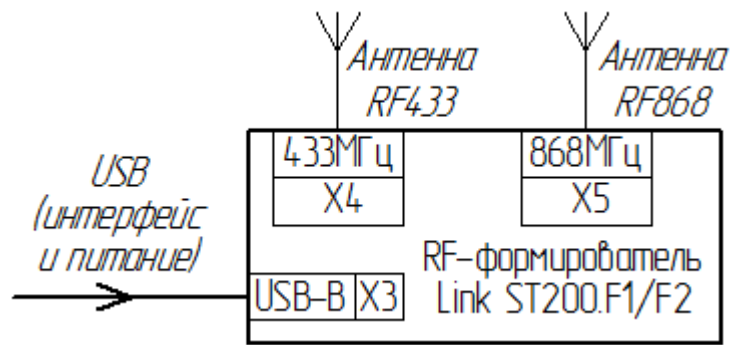


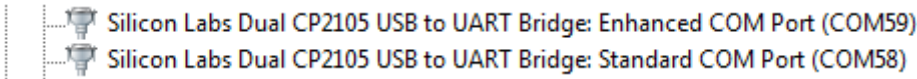
Рисунок Б.5 – Подключение формирователей Link ST200.F1/F2 и Link ST200.F1/F2 «прямой опрос»
ВЛСТ 339.04.000-00

ПРИЛОЖЕНИЕ В

Инструкция по работе с формирователем Link ST200.F1/F2 «Прямой опрос»

В.1 Подготовка ПК

- 1) Скачать и установить драйвер виртуального COM-порта (<https://www.silabs.com/products/development-tools/software/usb-to-uart-bridge-vcip-drivers>)
- 2) Скачать и установить Microsoft .NET Framework 4.0 (если не установлен) (<https://www.microsoft.com/ru-ru/Download/confirmation.aspx?id=17718>)
- 3) Подключить формирователь Link ST200.F1/F2 к ПК по USB. В диспетчере устройств найти порты **Silicon Labs Dual CP2105 USB to UART Bridge**

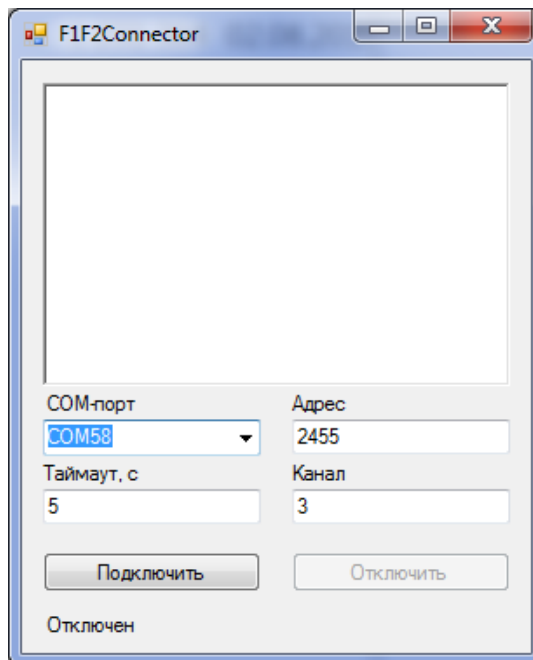


Enhanced COM Port - работа по F1

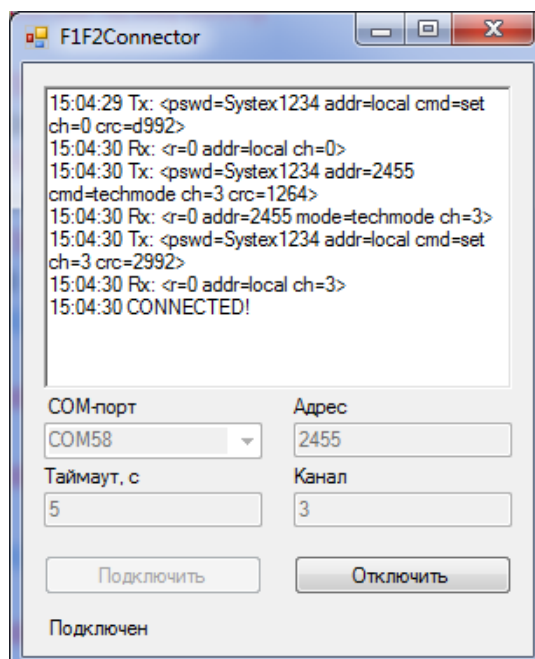
Standard COM Port - работа по F2

В.2 Подключение к счётчику

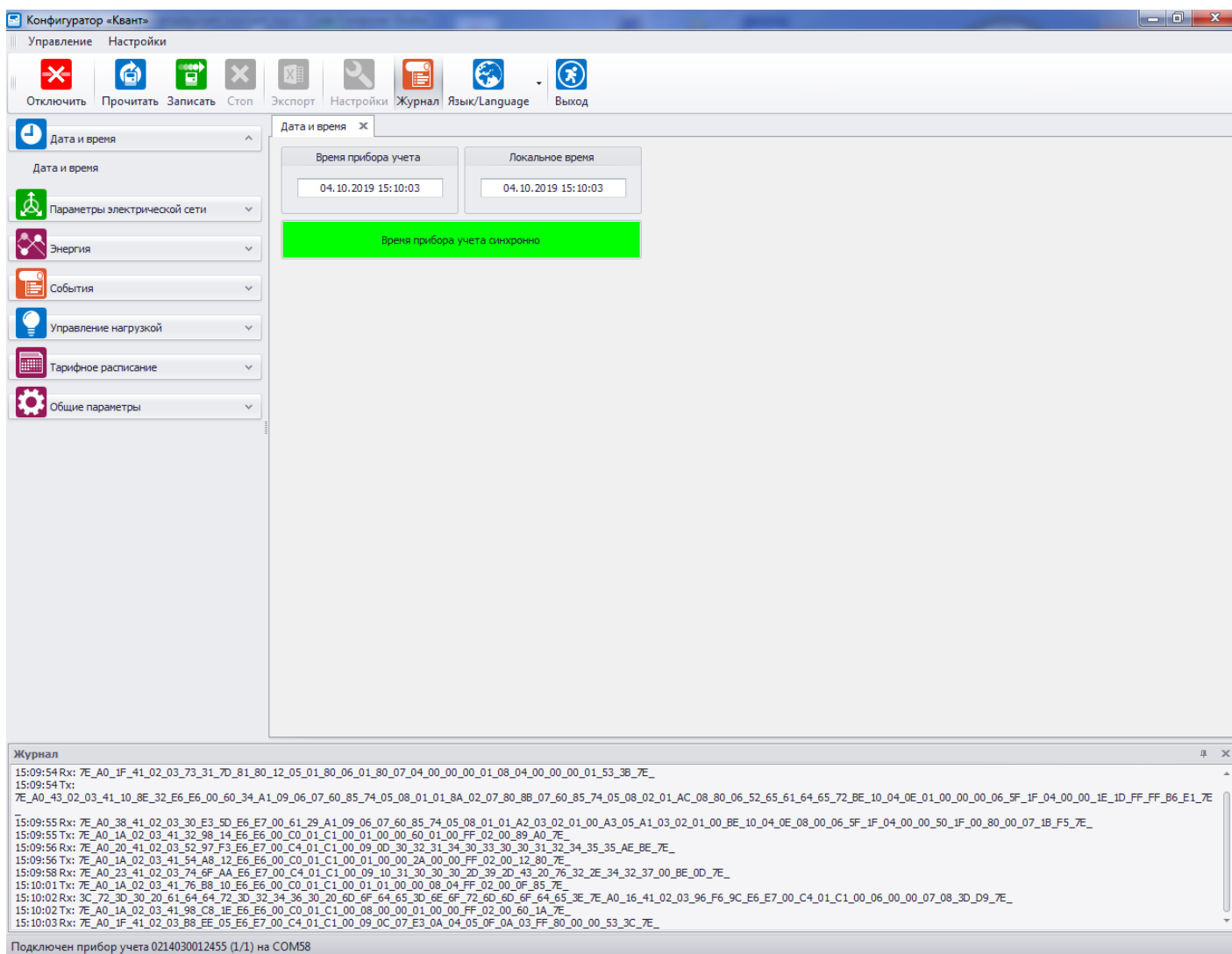
- 1) Запустить программу *F1F2Connector.exe*. Задать COM-порт, адрес опрашиваемого счётчика (последние 4 цифры серийного номера), таймаут ответа и канал опроса. Нажать кнопку «Подключить»



- 2) При успешном подключении статус изменится на «Подключен». Программу не закрывать.



3) Подключиться конфигуратором «Квант» по этому же COM-порту (9600 8E1), опросить необходимые данные:



4) Отключиться конфигуратором (кнопка «Отключить»). В программе F1F2Connector нажать кнопку «Отключить».

После этого счётчик продолжит работать в штатном режиме. Если не произвести отключение в программе F1F2Connector – счётчик выйдет из режима прямого опроса автоматически через 10 минут после последнего обмена данными.

В.3 Конфигурирование модулей связи F1 и F2

Модули связи F1 и F2 (начиная с ВПО версии 1.2.0) поддерживают прямое конфигурирование некоторых параметров при помощи формирователя Link ST200 «Прямой опрос». Для этого необходимо:

- 1) Подключиться терминальной программой к COM-порту формирователя (9600 8E1)
- 2) Для чтения параметров отправить запрос:

`<pswd=System1234 addr=2455 cmd=get crc=x>`

где *addr* – последние четыре цифры серийного счётчика, в который установлен модуль.

Формат ответа:

`<r=0 addr=2455 panid=ddd0 autopan=1>`

где *panid* – идентификатор сети;

autopan – режим перебора идентификаторов сети включен (1) / отключен (0).

- 3) Для установки параметров отправить запрос:

`<pswd=System1234 addr=2455 cmd=set panid=ddd0 autopan=0 crc=x>`

Ответ при успешном выполнении команды:

`<r=0 addr=2455 cmd=set>`