

РОССИЙСКАЯ ФЕДЕРАЦИЯ
АО ГК «СИСТЕМЫ И ТЕХНОЛОГИИ»
ООО ЗАВОД «ПРОМПРИБОР»



Код ТН ВЭД ТС: 8517 62 000 2

Преобразователь линии USB - Ethernet

ПАСПОРТ

ВЛСТ 262.00.000 ПС

2019 г.

Настоящий паспорт предназначен для ознакомления обслуживающего персонала с устройством, конструкцией, работой и техническим обслуживанием Преобразователя линии USB - Ethernet (далее - преобразователь).

Паспорт должен находиться вместе с преобразователем.

1 ОСНОВНЫЕ СВЕДЕНИЯ ОБ ИЗДЕЛИИ

1.1 Наименование изделия: Преобразователь линии USB - Ethernet.

1.2 Предприятие-изготовитель: ООО Завод «Промприбор»

600014, Владимирская обл., г. Владимир, ул. Лакина, д. 8, пом. 59

Телефон/факс: 33-67-66, 33-79-60, 42-45-02.

2 ОСНОВНЫЕ ТЕХНИЧЕСКИЕ ДАННЫЕ

2.1 Основные функции

Преобразователь это коммуникационное устройство, предназначенное для подключения приборов с интерфейсом USB по сети Ethernet.

2.2 Электропитание

1) напряжение постоянного тока: = 5 В (питание от USB);

2) потребляемая мощность преобразователя: не более 2 В·А.

2.3 Условия эксплуатации

Рабочие условия эксплуатации преобразователя:

1) температура окружающего воздуха – от минус 40 до плюс 70 °С;

2) относительная влажность воздуха при +30 °С: до 90 %.

3) атмосферное давление: 84..106,7 кПа

2.4 Показатели надежности

1) Средняя наработка на отказ: 120000 ч;

2) Средний срок службы: не менее: 10 лет.

2.5 Конструкция корпуса

Преобразователь выполнен в пластиковом корпусе, для установки на DIN-рейку. Степень защиты корпуса соответствует IP20 по ГОСТ 14254-2015.

Масса преобразователя: не более 200 г.

3 КОМПЛЕКТНОСТЬ

Таблица 3.1 – Комплектность

№	Наименование	Обозначение	Кол-во	Примечание
1	Преобразователь линии USB - Ethernet	ВЛСТ 262.00.000	1 шт.	
2	Кабель micro USB – USB 0,5м		1 шт.	
3	Паспорт	ВЛСТ 262.00.000 ПС	1 шт.	в бумажном виде

Примечания: Последние версии документации размещены в электронном виде на официальном сайте и доступны для свободного скачивания по адресу <http://www.sicon.ru/prod/docs/>.

4 ГАРАНТИИ ИЗГОТОВИТЕЛЯ

4.1 Предприятие-изготовитель гарантирует соответствие изделия требованиям конструкторской документации при соблюдении условий транспортирования, хранения, монтажа и эксплуатации.

4.2 Гарантийный срок эксплуатации изделия: 12 месяцев со дня ввода в эксплуатацию (может быть увеличен по согласованию с заказчиком и указывается в разделе 5).

4.3 Гарантийный срок хранения изделия: 6 месяцев со дня выпуска. По истечении гарантийного срока хранения начинает использоваться гарантийный срок эксплуатации независимо от того, введено изделие в эксплуатацию или нет.

4.4 В течение срока действия гарантийных обязательств предприятие-изготовитель обязуется безвозмездно производить ремонт изделия или осуществлять его гарантийную замену при соблюдении потребителем условий хранения и эксплуатации, а также сохранности пломбы предприятия-изготовителя.

ПРИЛОЖЕНИЕ А
Внешний вид и размеры преобразователя

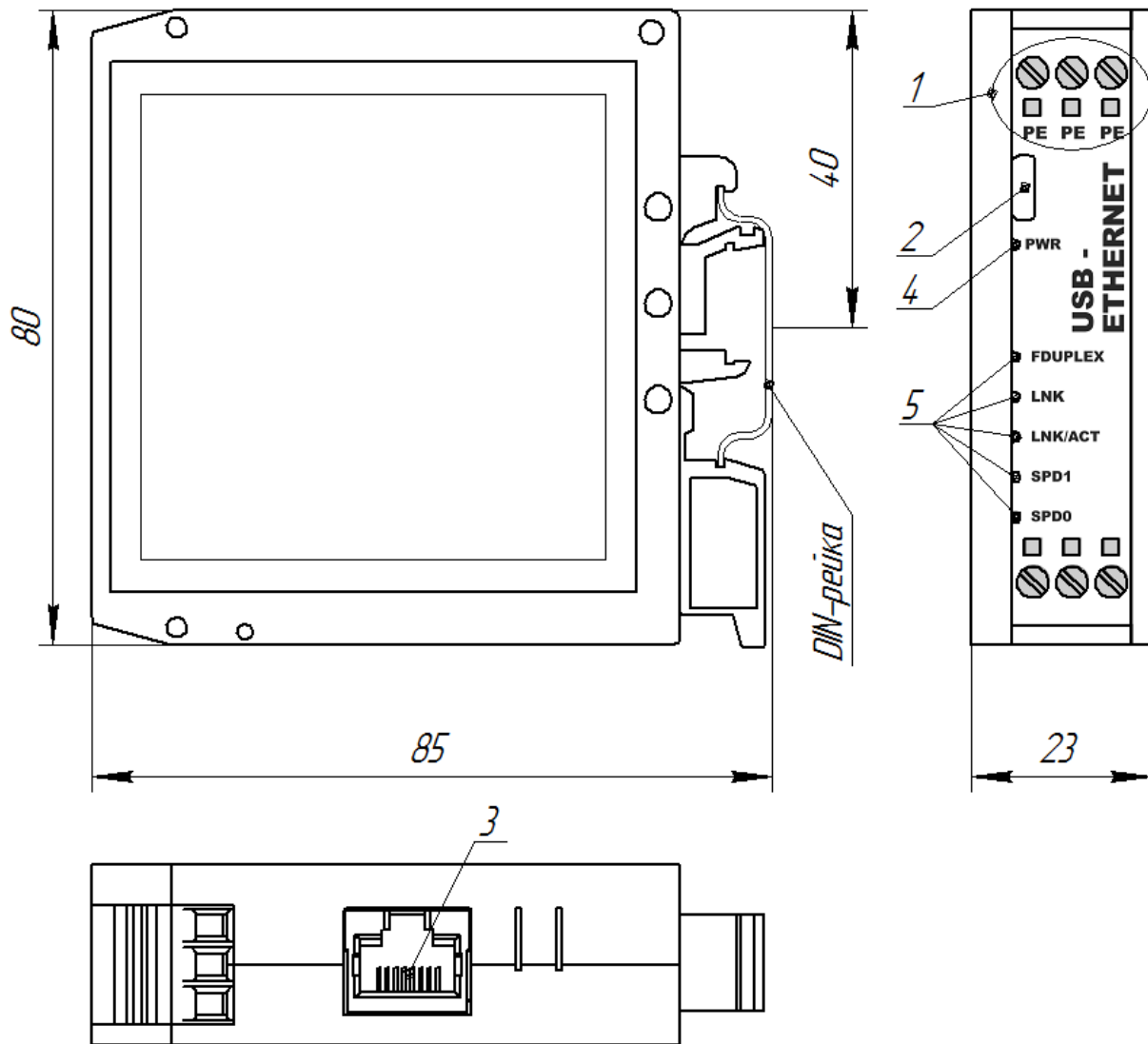


Рисунок А.1 – Внешний вид преобразователя

Таблица А.1 – Органы управления, коммутации и индикации преобразователя

Поз.	Элемент
1	Клеммник «PE»
2	Разъем «USB». Порт micro USB
3	Разъем «Ethernet»
4	Индикатор наличия напряжения питания «PWR»
5	Индикаторы работы каналов интерфейсов

Все контакты клеммника «PE» объединены внутри преобразователя между собой. Данные клеммы могут использоваться для подключения экрана кабеля линии связи.

Сечение подключаемых к клеммнику «PE» проводов не более: 2,5 мм² при использовании гибкого многожильного провода и 4 мм² при использовании жесткого одножильного провода.

ПРИЛОЖЕНИЕ Б

Типовые схемы подключения преобразователя

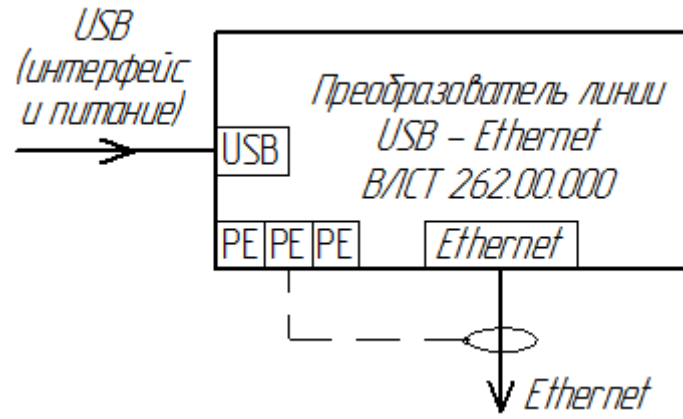


Рисунок Б.1 – Пример подключения преобразователя