



**АНТИКОНДЕНСАТНЫЙ МОДУЛЬ 6/12/18 Вт
ВЛСТ 228.00.000-XX**

ПАСПОРТ

2017 г.

1 ОБЩИЕ СВЕДЕНИЯ ОБ ИЗДЕЛИИ

1.1 Наименование изделия: Антикondenсатный модуль 6/12/18 Вт.

1.2 Обозначение изделия: ВЛСТ 228.00.000-XX.

1.3 Дата выпуска: «___» _____ 20__ г.

1.4 Заводской номер: _____

1.5 Предприятие-изготовитель: ООО Завод «Промприбор»

Адрес: 600007, г. Владимир, ул. Северная, дом 1 А

Телефон/факс: (4922) 53-33-77, 53-86-10, 52-40-17

2 НАЗНАЧЕНИЕ

Антиконденсатный модуль 6/12/18 Вт (далее - Модуль) предназначен для осуществления локального обогрева оборудования во внутришкафном пространстве с целью предотвращения выпадения конденсата в области обогрева.

Изделие адаптировано для совместного применения с решениями УСПД/GPRS-коммуникатор.

3 ТЕХНИЧЕСКИЕ ХАРАКТЕРИСТИКИ

3.1 Конструктивно модуль состоит из двух частей:

- плата обогрева (нагреватель);

- плата управления (содержит встроенный электронный термостат).

Плата обогрева крепится на DIN-рейку под оборудованием с помощью пластиковых защелкивающихся заклепок. Плата управления с термостатом крепится непосредственно в клеммы блока питания (Delta – серия DRC, TDK-Lambda – серия DSP).

Изделие имеет несколько модификаций. В зависимости от модификации, изменяется количество плат обогрева, а соответственно и мощность обогрева:

Обозначение	Наименование	P max, Вт	Количество плат обогрева
ВЛСТ 228.00.000-00	Антиконденсатный модуль 6 Вт	6	1
ВЛСТ 228.00.000-01	Антиконденсатный модуль 12 Вт	12	2
ВЛСТ 228.00.000-02	Антиконденсатный модуль 18 Вт	18	3

Таблица 1 – Технические характеристики

Параметр	Значение
Потребляемая мощность, Вт - ВЛСТ 228.00.000-00 Антикondenсатный модуль 6 Вт - ВЛСТ 228.00.000-01 Антикondenсатный модуль 12 Вт - ВЛСТ 228.00.000-02 Антикondenсатный модуль 18 Вт	не более 6 не более 12 не более 18
Напряжение постоянного тока, В	10 ÷ 30
Степень защиты по ГОСТ 14254-96	IP00
Рабочие условия эксплуатации, °С	от минус 40 до + 60
Термостат: - порог срабатывания (с учетом выделяемой мощности блока питания), °С - гистерезис, °С	1±3 1

Таблица 1 – Продолжение

Параметр	Значение
Габариты:	
- плата управления, мм	19x33x4,2
- плата обогрева, мм	150x20x1,5
Длина проводов:	
- плата управления – оборудование, мм	400
- плата управления – плата обогрева, мм	400
- плата обогрева – плата обогрева, мм	300

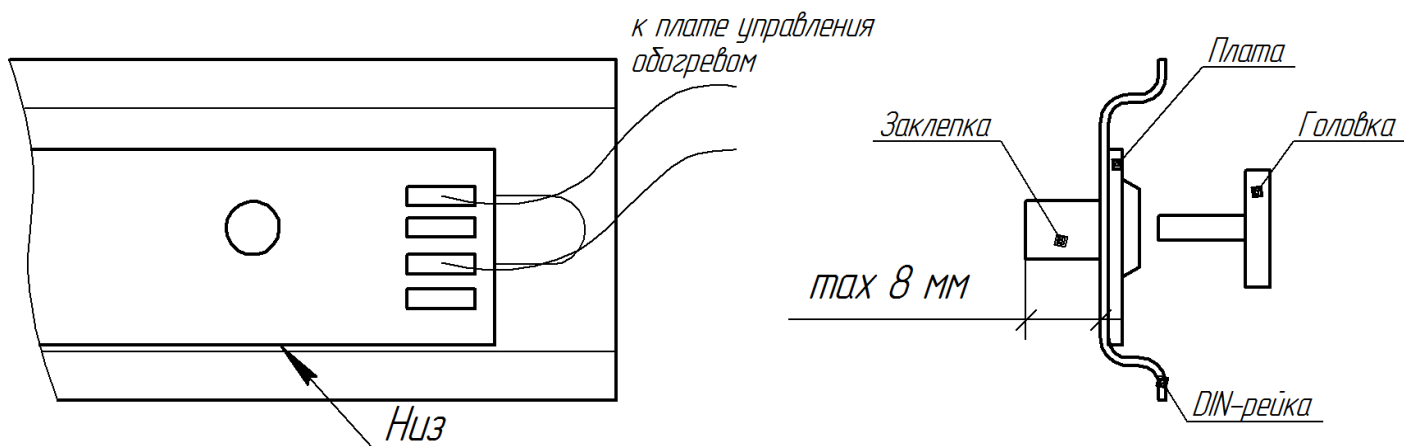


Рисунок 1 – Крепление платы обогрева на DIN-рейку

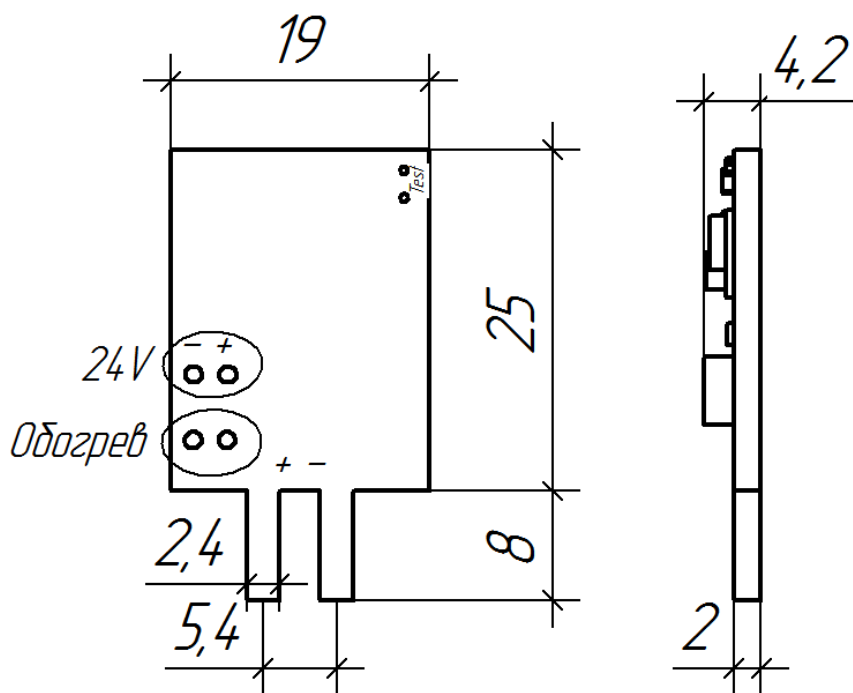


Рисунок 2 – Плата управления

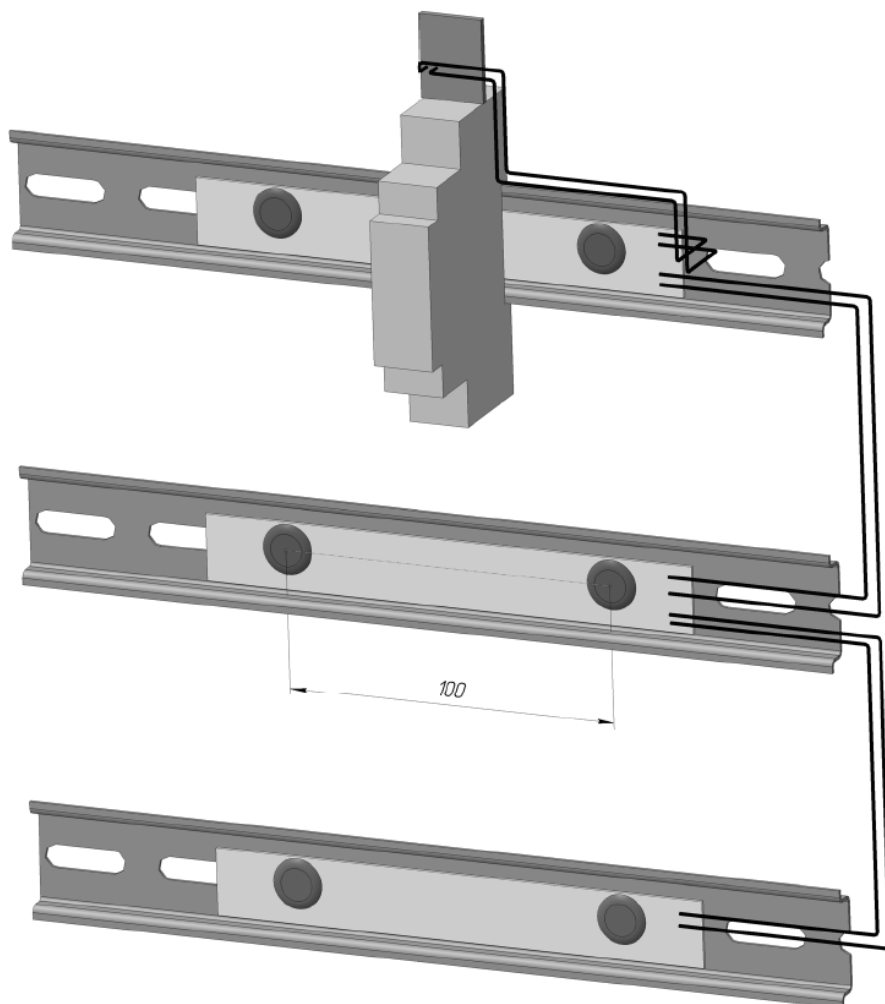


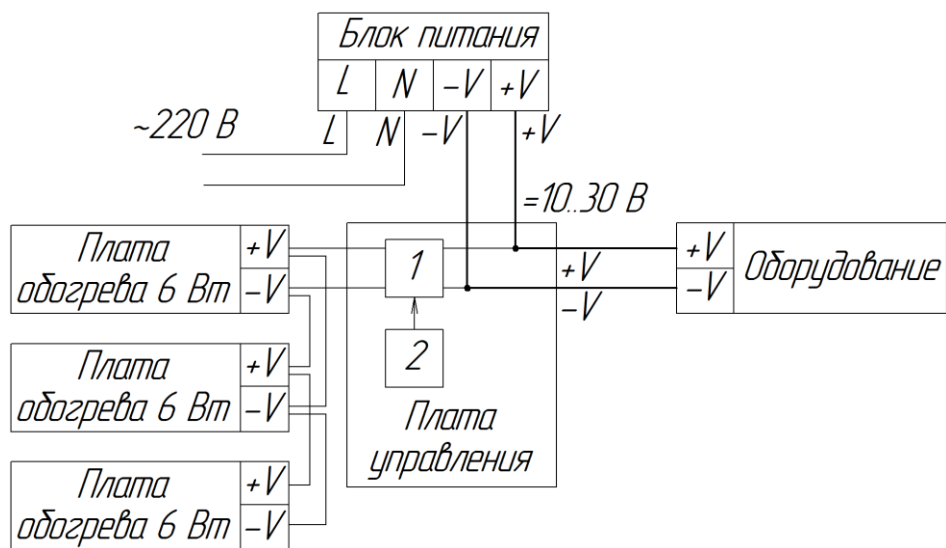
Рисунок 3 – Пример установки антиконденсатного модуля

Примечание: 1. Провода соединены с платами пайкой.

2. Провода для подключения питания оборудования имеют сечение $0,75 \text{ мм}^2$ и опрессованы гильзовыми наконечниками.

3. Количество плат обогрева зависит от модификации изделия.

Внимание! Обогреваемое оборудование следует устанавливать на одной DIN-рейке вместе с платой обогрева.



1 – преобразователь напряжения

2 – электронный термостат

Рисунок 4 – Принципиальная схема устройства

Примечание: 1. Количество плат обогрева зависит от модификации изделия.

Таблица 1 – Перечень основного оборудования

№ поз.	Наименование	Кол., шт.	Примечание
1	Плата обогрева	1/2/3	в зависимости от модификации
2	Плата управления	1	
3	Защелкивающаяся заклепка	2/4/6	в зависимости от модификации

4 ГАРАНТИИ ИЗГОТОВИТЕЛЯ

4.1 Предприятие-изготовитель гарантирует соответствие изделия требованиям технических условий при соблюдении условий транспортирования, хранения, монтажа и эксплуатации.

4.2 Гарантийный срок эксплуатации изделия: 12 месяцев со дня ввода в эксплуатацию.

4.3 Гарантийный срок хранения изделия: 6 месяцев со дня выпуска. По истечении гарантийного срока хранения начинает использоваться гарантийный срок эксплуатации независимо от того, введено изделие в эксплуатацию или нет.

4.4 В течение срока действия гарантийных обязательств предприятие-изготовитель обязуется безвозмездно производить ремонт изделия или осуществлять его гарантийную замену при соблюдении потребителем условий хранения и эксплуатации, а также сохранности пломбы предприятия-изготовителя.

4.5 Предприятие-изготовитель не несет ответственности за повреждения изделия вследствие неправильного его транспортирования, хранения и эксплуатации, а также за несанкционированные изменения, внесенные потребителем в технические и программные средства изделия.

5 ТРАНСПОРТИРОВАНИЕ И ХРАНЕНИЕ

5.1 Условия транспортирования

Изделие должно транспортироваться в упаковке завода-изготовителя. Во время транспортирования должны соблюдаться следующие условия:

температура окружающей среды (от минус 10 до + 60)° С;

относительная влажность воздуха при 35° С до 98 %;

атмосферное давление от 84 до 107 кПа (от 630 до 800 мм рт. ст.).

транспортные тряски с максимальным ускорением: до 3 g; при частоте: от 80 до 120 ударов в минуту.

5.2 Условия хранения

Изделие должно храниться в отапливаемом помещении в упаковке завода-изготовителя при температуре воздуха от 5 до 40 °С и относительной влажности воздуха при 25° С: не более 80%.

Распаковку изделий, находившихся при температуре ниже 0 °С, необходимо производить в отапливаемом помещении, предварительно выдержав их в не распакованном виде в нормальных климатических условиях в течение 24 ч. Размещение упакованных изделий вблизи источников тепла запрещается.

Расстояния между стенами, полом помещения и упакованным изделием должно быть не менее 0,1 м. Хранить упакованные изделия на земляном полу не допускается. Расстояние между отопительными приборами помещения и упакованным изделием должно быть не менее 0,5 м.