



Level



Pressure



Flow



Temperature

Liquid  
Analysis

Registration

Systems  
Components

Services



Solutions

## Техническая информация

# Silopilot T FMM20

## Электромеханическая система измерения уровня



### Применение

Silopilot T FMM20 является электромеханической системой измерения уровня легких сыпучих продуктов, таких как пшеница, пластиковые гранулы и порошок. В зависимости от чувствительности веса уровень может быть измерен в бункерах или хранилищах с запыленными, мелко или крупнозернистыми сыпучими продуктами.

### Ваши преимущества

- Измерение уровней вплоть до 32 м, независимо от свойств сыпучих продуктов
- Точность  $\pm 2.5$  см или  $\pm 1$  импульс, следовательно точная регистрация измеренного уровня
- Возможны рабочие температуры до 150°C
- Компактный преобразователь с токовым выходом 0/4 - 20 мА и дополнительными, свободно программируемыми сигнальными выходами (напр., счетные импульсы)
- Простое местное управление с помощью меню через четырехстрочный текстовый дисплей с подсказками
- Полностью электронный, цифровой минимальный режим безопасности, следовательно, нет перемещения в момент заполнения бункера, отсутствует влияние элементов конвейера
- Электропитание 90 - 253 В AC (широкий диапазон напряжений), а также 24 В DC, в зависимости от выбранного исполнения прибора
- Версия исполнения с сертификатом "dust ignition-proof" для применения в опасных зонах с воспламеняющейся пылью, Зонах 20, 21 и 22 (измерительная среда) или Зонах 21 и 22 (аппаратная среда), Категория 1/2D.

## Содержание

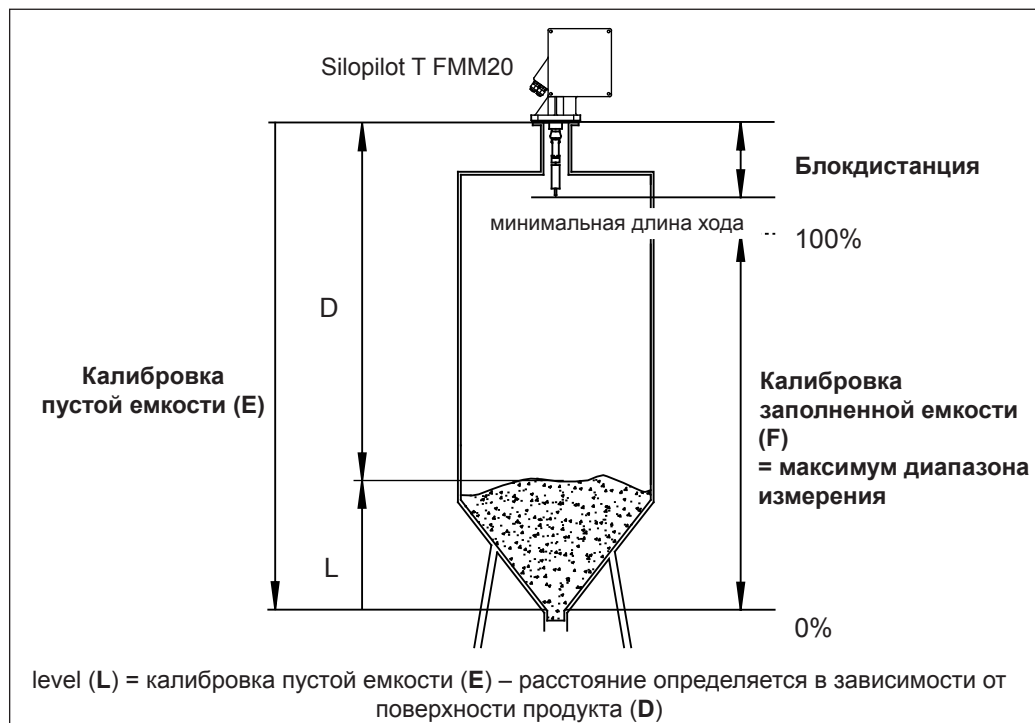
<b>Назначение и конструкция системы</b> .....	<b>3</b>
Принцип измерения .....	3
Измерительная система .....	4
Исполнения прибора .....	4
Альтернативное устройство измерения уровня FMM50 .....	4
<b>Вход</b> .....	<b>5</b>
Измеряемая переменная .....	5
Измерительный цикл .....	5
Блокдистанция .....	5
Диапазон измерения .....	5
Ошибка измерения .....	5
Входы .....	5
<b>Выход</b> .....	<b>6</b>
Выходной сигнал .....	6
Сигнал при аварии .....	6
<b>Электропитание</b> .....	<b>7</b>
Напряжение питания .....	7
Кабельный вход .....	7
Назначение клемм .....	7
<b>Электрическое подключение</b> .....	<b>8</b>
Напряжение питания .....	8
0/4 - 20 мА токовый выход .....	8
Реле .....	8
Сигнальные входы .....	8
Optocoupler output (опция) .....	8
<b>Рабочие условия</b> .....	<b>9</b>
Измерительный груз .....	9
Монтажное положение .....	9
Подготовка установки .....	10
Монтаж измерительного груза .....	10
Монтаж Silopilot .....	11
Environment .....	11
Process .....	11
<b>Механическая конструкция</b> .....	<b>12</b>
Размеры корпуса (со стандартной щеткой 230 мм).....	12
Размеры присоединения к процессу .....	12
Размеры удлиненной щетки .....	13
Размеры опции со смотровым окном и кнопкой старта .....	13
<b>Измерительные грузы</b> .....	<b>14</b>
Рекомендации при выборе .....	14
Стандартный груз .....	14
Груз-зонтик .....	14
Груз-мешок .....	14
<b>Средства управления и измерения</b> .....	<b>15</b>
Концепция управления .....	15
Элементы дисплея .....	15
Элементы управления .....	15
Местное управление .....	16

<b>Инструкции по безопасности</b> .....	<b>17</b>
Особенности ATEX исполнения .....	17
Эксплуатация .....	17
Инструкции по установке .....	17
<b>Информация по коду заказа</b> .....	<b>18</b>
Silopilot T FMM20 .....	18
Information on product overview .....	19
Специальные настройки заказчика .....	19
<b>Технические данные</b> .....	<b>21</b>
Механическая часть .....	21
Электрическая часть .....	22
<b>Сертификаты и одобрения</b> .....	<b>22</b>
CE маркировка .....	22
Другие стандарты и нормы .....	22
<b>Принадлежности</b> .....	<b>23</b>
<b>Документация</b> .....	<b>23</b>
Руководство по эксплуатации .....	23
Инструкции по безопасности .....	23

## Назначение и конструкция системы

### Принцип измерения

Измерительная лента, на которой подвешен чувствительный элемент, опускается в бункер или хранилище. Когда вес встречается с поверхностью продукта сила натяжения на измерительной ленте уменьшается, что определяется электроникой Silopilot.



### Формирование измеренного значения

Измеренное значение выдается через токовый выход 0/4 - 20 мА. После измерительный груз возвращается в конечную позицию, благодаря чему определенное измеренное значение сохраняется до следующего измерения.

Токовый выходной сигнал 0/4 - 20 мА соответствует значению уровня (L). При поставке устройства базовые настройки установлены на максимально возможный диапазон измерения в соответствии с версией устройства (смотрите Информацию по коду заказа). Управление с помощью меню через простой четырехстрочный текстовый дисплей гарантирует бесперебойную и быструю калибровку под геометрию конкретной емкости. Эта калибровка должна быть сделана до начала первого измерения прибора чтобы избежать повреждений от элементов конвейера.

Во время полной процедуры измерения (передвижение измерительного груза вверх и вниз), Silopilot может дополнительно испускать импульс (релейный выход или дополнительный выход оптопары) в соответствии с длиной свернутой измерительной ленты. Эти импульсы могут быть зарегистрированы системой управления процессом или электромеханическим счетчиком.

Возможны процедуры единичного или периодического измерения. Измерение, таким образом, может быть начато вручную (напр., старт с выносной кнопки) или периодически (напр., запрограммированной функцией при Silopilot).

### Наивысшая точка для измерения

Наивысшая точка, возможная для измерения, рассчитывается исходя из значения блокдистанции плюс минимальная длина хода, равная 20 см. Эта общая длина должна быть учтена при вводе максимум диапазона измерения (калибровка заполненной емкости).

Индивидуальное значение блокдистанции установлено при поставке и может быть настроено только, к примеру, при замене измерительного груза. Рабочая матрица обеспечивает ввод такой информации.

## Измерительная система

Silopilot T FMM20 является компактным прибором. Это дает возможность широкого диапазона имеющихся входов и выходов. Просим обратить внимание на Информацию по коду заказа.

## Исполнения прибора

Исполнение "Dust ignition-proof"

Для применения в опасных зонах с воспламеняющейся пылью, Зонах 20, 21 и 22 (измерительная среда) или Зонах 21 и 22 (аппаратная среда), Категория 1/2D.

Механическое и электрическое исполнения

- Окружающая температура:  
-20°C ... +60°C или -40°C ... +60°C при использовании саморегулирующего теплового устройства (до -35°C для исполнения "dust ignition-proof")  
Также рекомендуется опция исполнения с подогревом прибора в случае наличия влажности в контейнере и окружающими температурами ниже 0°C.
- Рабочая температура:  
-20°C ... +70°C или  
-20°C ... +150°C (для исполнения "dust ignition-proof")
- Стандартно два диапазона напряжения питания:  
90 - 253 В AC, 50/60 Гц или 20 - 28 В DC
- Щетка:  
- Материал: алюминий/сталь или нержавеющая сталь (304)
- Опция:  
- Два дополнительных релейных выхода (стандартно: 2 релейных выхода)  
- Внешняя кнопка старта на корпусе и смотровое стекло в крышке корпуса  
- Расширенный климатический класс (с диапазоном окружающей температуры от -20°C до +60°C)  
- Корпус с порошковым покрытием (RAL 5012, крышка RAL 7035)  
- Дополнительная щетка: алюминий/сталь ли нержавеющая сталь, 500 мм или 1000 мм
- Измерительные грузы:  
В зависимости от применения возможен широкий диапазон измерительных грузов.  
Подробности смотрите в соответствующей разделе.

## Альтернативное устройство измерения уровня FMM50

Расширенные преимущества Silopilot M FMM50

- Больше сила тяги двигателя:  
- Макс. 500 Н, для тяжелых сыпучих продуктов, таких как цемент, известь, гипс, песок
- Большой диапазон измерения:  
- Макс. 70 м
- Большая макс. рабочая температура:  
- До 230°C
- Больше макс. рабочее давление:  
- До 3 бар, абсолютное
- Опция: 4 вместо 2 дополнительных релейных выходов
- Расширенная функциональность, напр.:  
- формирование предельного значения  
- линеаризация или  
- токовый усилитель
- Больше выбор стандартных измерительных грузов:  
- клетка,  
- колокол  
- овальный поплавок

Подробности смотрите - Техническая информация TI395F/97/en, система измерения уровня Silopilot M FMM5!

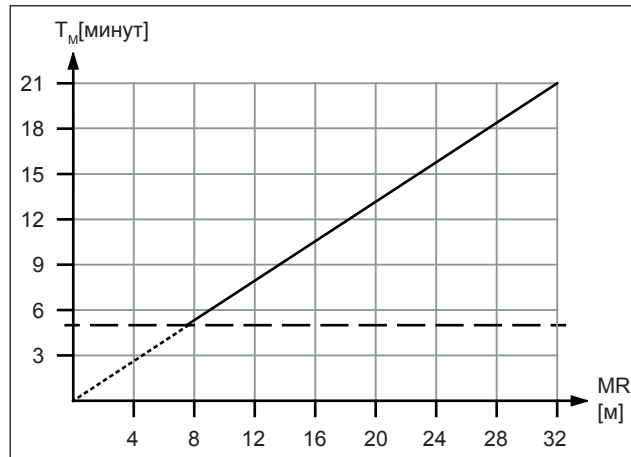
## Вход

### Измеряемая переменная

Измеренной переменной является расстояние между нижним краем фланца Silopilot минус значение блокдистанции (см. рисунок "Принцип измерения", страница 3) и поверхностью продукта. Уровень рассчитывается исходя из введенных значений калибровки, напр., высоты бункера. В качестве альтернативы, расстояние до поверхности продукта может также быть передано через выходной сигнал.

### Измерительный цикл

Пожалуйста, соблюдайте минимальное время ( $T_M$ ) для одного измерительного цикла Silopilot T FMM20 в соответствии с диапазоном измерения (MR). Это минимальное время должно быть учтено для всех типов измерения.



Игнорирование этого может вызвать чрезмерное нагревание и привести к ошибкам. Рекомендуется не делать время для одного измерительного цикла менее 5 минут, даже с диапазонами измерения меньше 8 м.

### Блокдистанция

Блокдистанция зависит от используемой щетки и измерительного груза:

Измерительный груз	Щетка 230 мм	Щетка 500 мм	Щетка 1000 мм
B, C, D, E	0.72 м	1.02 м	1.52 м
G	1.22 м	1.52 м	2.02 м
N	0.72 м	1.02 м	1.52 м

### Диапазон измерения

- Макс. 32 м

### Ошибка измерения

- Независимо от выбранного диапазона измерения:  
±2.5 см или ±1 импульс

### Входы

Два входа (активный/пассивный) доступны для управления Silopilot внешне:

- Активный вход:
  - Нормально разомкнутый контакт
  - Подключение к управляющему сигналу напряжения внешней системы
  - Диапазон входного напряжения: 12 ... 24 В DC
- Пассивный вход:
  - Нормально разомкнутый контакт
  - Подключение к внешнему устройству управления, напр., пепеключатель, ключ, релейный контакт
  - Нагрузка на контакт: макс. 5 мВт
- Длина стартового импульса:
  - Мин. 200 мс
- Опция:
  - Кнопка старта на приборе, может управляться внешне
- Выбираемые функции входов:
  - Начало измерения или запрет измерения

## Выход

---

### Выходной сигнал

- 0/4 - 20 мА токовый выход, активный
- 2 релейных выхода (опция: 4 релейных выхода)
  - Нагрузка контакта: 250 В АС, 6 А
  - Материал контакта: серебряно-кадмиевая окись, золотое покрытие
- Выбираемые функции реле:
  - Счетные импульсы:
    - Передача импульсов в соответствии с длиной развернутой ленты, напр., для управления приборами при выгрузке
  - Импульс сброса:
    - Импульс перед каждый новым измерением, напр., для сброса внешнего счетчика
  - Подъем:
    - Отображение подъема ленты, напр., для скрытия счетных импульсов при подъеме ленты
  - Верхнее положение:
    - Отображение достижения верхней конечной позиции (конец измерения)
  - Измерение:
    - Отображение активного измерительного цикла, напр., для блокировки наполняющего устройства для защиты Silopilot от покрытия средой
  - Тревога:
    - Отображение ошибки состояний выхода
  - Интервал сервисного обслуживания:
    - Информация по обслуживанию Silopilot
- Выход для счетного импульса с оптопарной развязкой (опция, если выбраны 4 реле)

### Сигнал при аварии

Информация о неисправности может быть вызвана через следующие интерфейсы:

- Местный дисплей:
  - Символ ошибки
  - Код ошибки с текстовой подсказкой
- Токовый выход, состояние может быть запрограммировано:
  - Минимум: значение тока  $\leq 3.6$  мА (4 - 20 мА) или значение тока 0 мА (0 - 20 мА)
  - Максимум: максимальное значение тока + 10% ( $\approx 22$  мА)
- Релейные выход (функция тревожной сигнализации)

## Электропитание

### Напряжение питания

- AC исполнение
  - Напряжение: 90 - 253 В AC, 50/60 Гц
  - Потребляемая мощность:
    - приблиз. 150 ВА (прибор без подогрева)
    - приблиз. 170 ВА (прибор с опцией подогрева)
- DC исполнение
  - Напряжение: 20 - 28 В DC
  - Потребляемая мощность:
    - приблиз. 150 ВА (прибор без подогрева)
    - приблиз. 170 ВА (прибор с опцией подогрева)

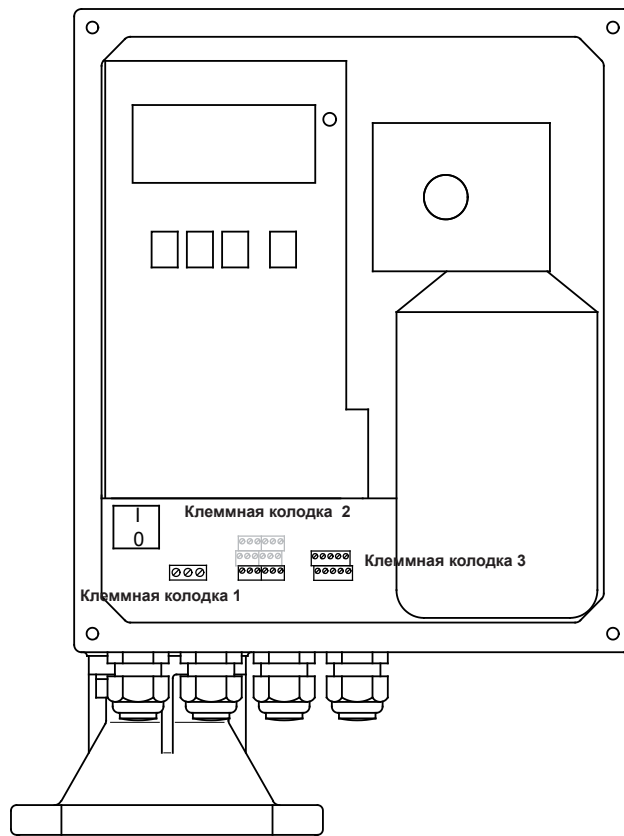
Предостережение!

Максимальный ток включения для DC исполнения с опцией подогрева будет 10 А ( $\leq 2$  с).

### Кабельный вход

- M20 x 1.5
- Количество: 3
- Кабельный сальник:
  - Материал: пластмасса
  - Цвет: серый (для ATEX: черный)

### Назначение клемм



## Электрическое подключение

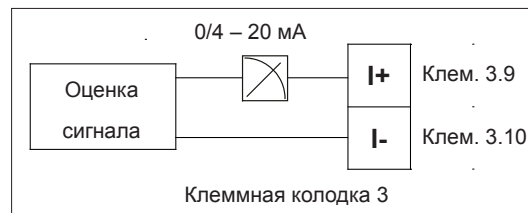
### Напряжение питания

Напряжение питания (основное питание) подключается на съемную клеммную колодку 1.  
Максимальное сечение проводника составляет 2.5 мм<sup>2</sup>.  
Предохранитель должен обеспечивать защиту питания от короткого замыкания.



### 0/4 - 20 мА токовый выход

Активный 0/4 - 20 мА токовый выход подключается на съемную клеммную колодку 3.  
Максимальное сечение проводника составляет 2.5 мм<sup>2</sup>.  
Для соединений достаточно обычных монтажных кабелей.



### Реле

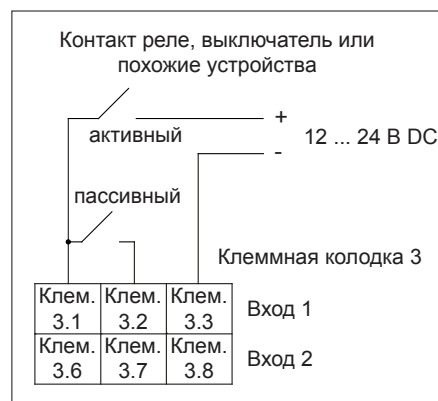
Соединительные кабели подключаются на съемную клеммную колодку 2, реле 1 и реле 2, как опция до 4 реле.  
Максимальное сечение проводника составляет 2.5 мм<sup>2</sup>.  
Для соединений достаточно обычных монтажных кабелей.  
Отдельные цепи должны иметь предохранитель максимум 6 А (см. технические данные релейных выходов).



### Сигнальные входы

Сигнальные входы подключаются на съемную клеммную колодку 3.  
Максимальное сечение проводника составляет 2.5 мм<sup>2</sup>.  
Для соединений достаточно обычных монтажных кабелей.

Активный - Диапазон входного напряжения: 12 - 24 В DC  
Пассивный - Нагрузка на контакте: макс. 5 мВт



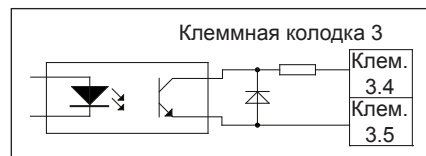
Замечания по сигнальным входам!

Сигнальные входы (активный/пассивный) могут быть использованы только в качестве альтернативы. Невозможно двойное назначение для входа x активный и пассивный!

Минимальная длина стартового импульса составляет 200 мс.

### Выход оптопары (опция при выборе 4 реле)

Соединительные кабели выхода оптоэлектронной пары подключаются на съемную клеммную колодку 3.  
Максимальное сечение проводника составляет 2.5 мм<sup>2</sup>.  
Для соединений достаточно обычных монтажных кабелей.





## Рабочие условия

### Измерительный груз

Измерительные грузы (см. соответствующий раздел)

Пожалуйста, обратите внимание на следующее при выборе измерительного груза:

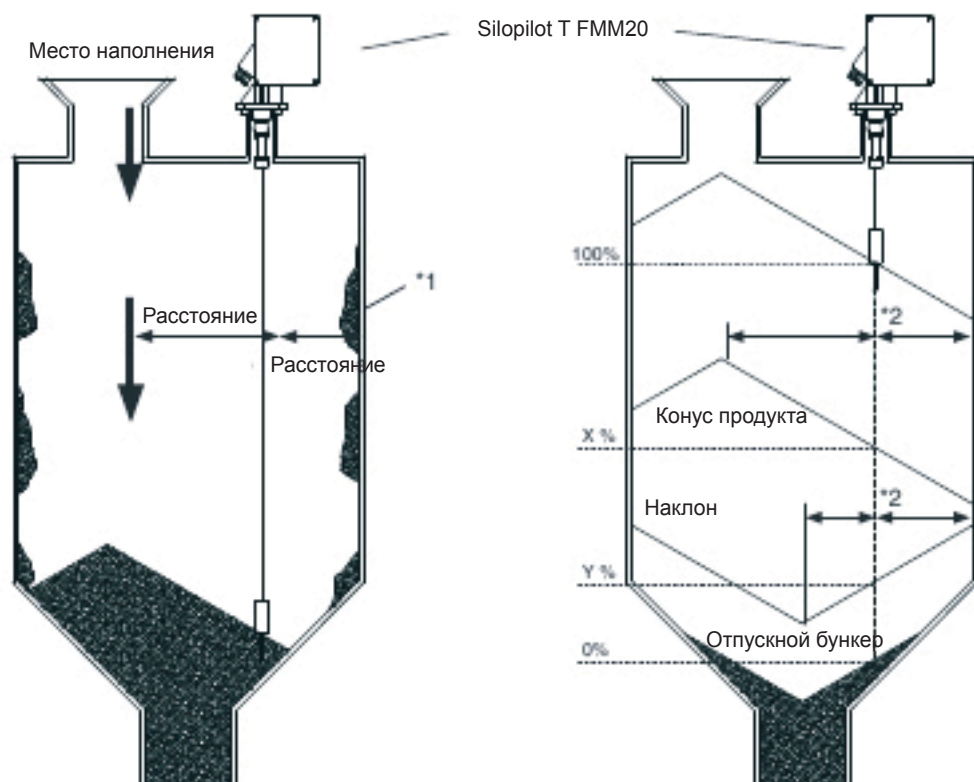
- Измерительный груз не должен погружаться в продукт и отклоняться в сторону при контакте с конусом продукта во время процедуры измерения.
- Измерительный груз должен соответствовать химическим характеристикам продукта и температуре в хранилище/бункере.

По запросу возможны особые исполнения для специальных применений.

### Монтажное положение

Выбор позиции монтажа

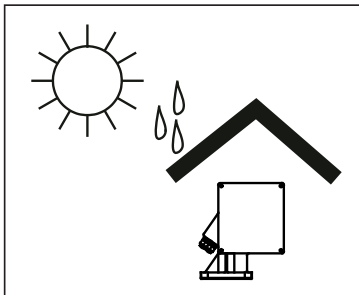
Выберите монтажное размещение на крыше бункера или хранилища таким образом, чтобы падающий продукт во время наполнения или очистки наростов не мог попасть на измерительный груз и не мог повредить измерительную ленту. Заметьте форму и положение конуса продукта и/или отпускового бункера в контейнере. Измерительная секция не должна проходить слишком уж близко к внутренним конструкциям и структурам, так чтобы измерительная лента не касалась их во время раскачивания измерительного груза. Длина щетки должна быть выбрана таким образом, чтобы измерительный груз выступал из монтажного соединения.



Выбор монтажного положения

### Подготовка установки

Silopilot лучше всего монтировать на контрфланце ДУ100 PN16 (размеры присоединения согласно EN 1092-1) или на фланце с теми же соединительными размерами. Этот контрфланец должен быть точно выровнен по горизонтали, так чтобы Silopilot также мог быть смонтирован горизонтально (максимальный угол отклонения 2°).



При установке снаружи используйте защитную крышку, которая доступна, как принадлежность, или установите защитный козырек.

Погодная защита

### Монтаж измерительного груза



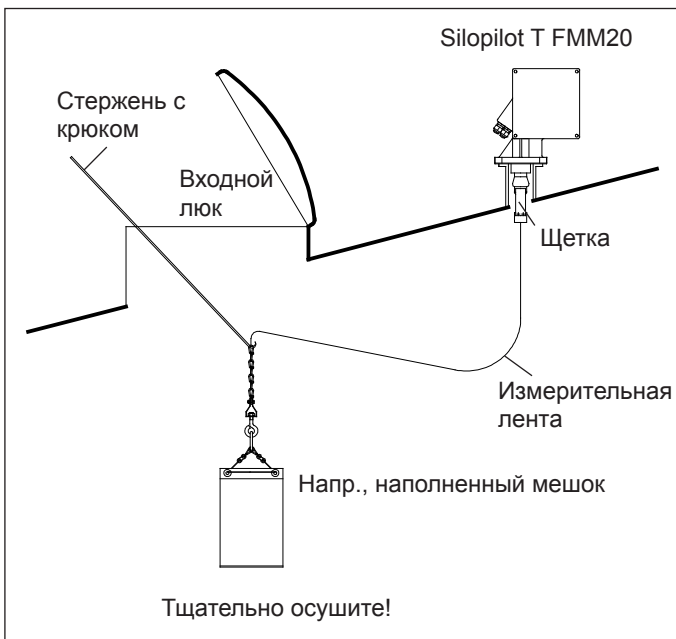
Стандартные грузы, грузы-зонтики и сумки (см. обзор в разделе "Измерительные грузы") могут быть помещены внутрь бункера или хранилища с помощью установочного фланца ДУ100.

Измерительная лента прижимается к тросу или к кромке ленты двумя винтами М6. Третий винт обеспечивает безопасность цепи.

Вращающаяся втулка монтируется внизу конца цепи для передачи любого циркулярного движения измерительного груза.

Кромка ленты, цепь и вращающаяся втулка изготовлены оцинкованной или нержавеющей стали.

Монтаж измерительного груза



При использовании больших измерительных грузов, таких как, к примеру, наполненный средней пакет, в конструкции бункера или резервуара точка должна быть предусмотрена позиция для установки этих грузов (см. рисунок).

Для информации по монтажу смотрите, пожалуйста, Инструкции по эксплуатации

Монтаж больших измерительных грузов

**Монтаж Silopilot**

Установите уплотнительное кольцо на фланец (особенно если имеется повышенное давление в бункере/хранилище). Аккуратно опустите измерительный груз в бункер/хранилище.

Теперь разместите Silopilot на фланец и закрепите его используя четыре болта М16 подходящей длины. Пожалуйста, делая это, обратите внимание следующее:

- Установите Silopilot горизонтально (см. раздел "Подготовка к установке").
- Обратите внимание на положение кабельных входов для электрического подключения.

При использовании бункера/хранилища с большим пылеобразованием вы можете подключить линию сжатого воздуха к установочному фланцу Silopilot, чтобы создать небольшое повышенное давление на приборе (объем воздуха по необходимости). Для этой цели предусмотрено отверстие  $G\frac{1}{4}$  (см. размеры корпуса).

**Щетка**

Окружающая температура на Silopilot:

- -20 ... +60°C
- -40 ... +60°C при использовании саморегулирующегося обогревателя прибора, без сертификата АТЕХ, или
- -35 ... +60°C при использовании саморегулирующегося обогревателя прибора с сертификатом АТЕХ

**Процесс**

Рабочая температура:

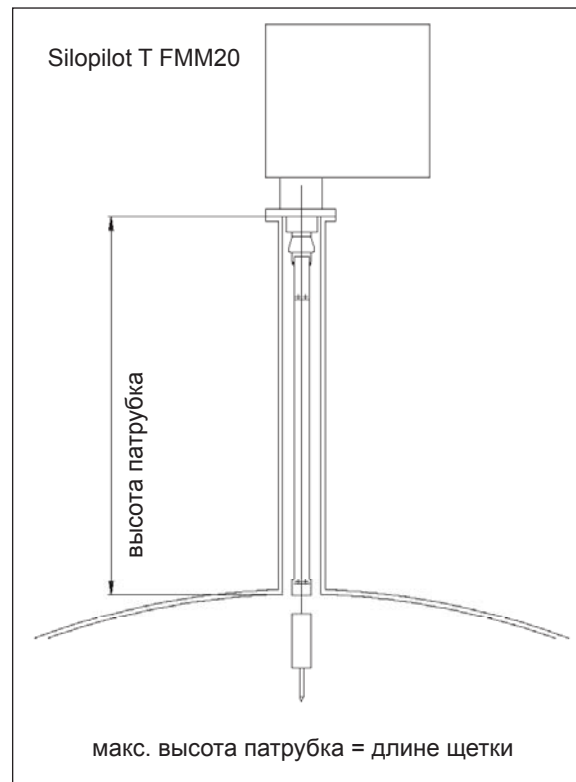
- -20 ... +70°C (стандартное исполнение, исполнение с сертификатом АТЕХ)
- -20 ... +150°C

Линейное давление (в бункере/хранилище):

- 0.8 ... 1.1 бар, абсолютное

Замечание!

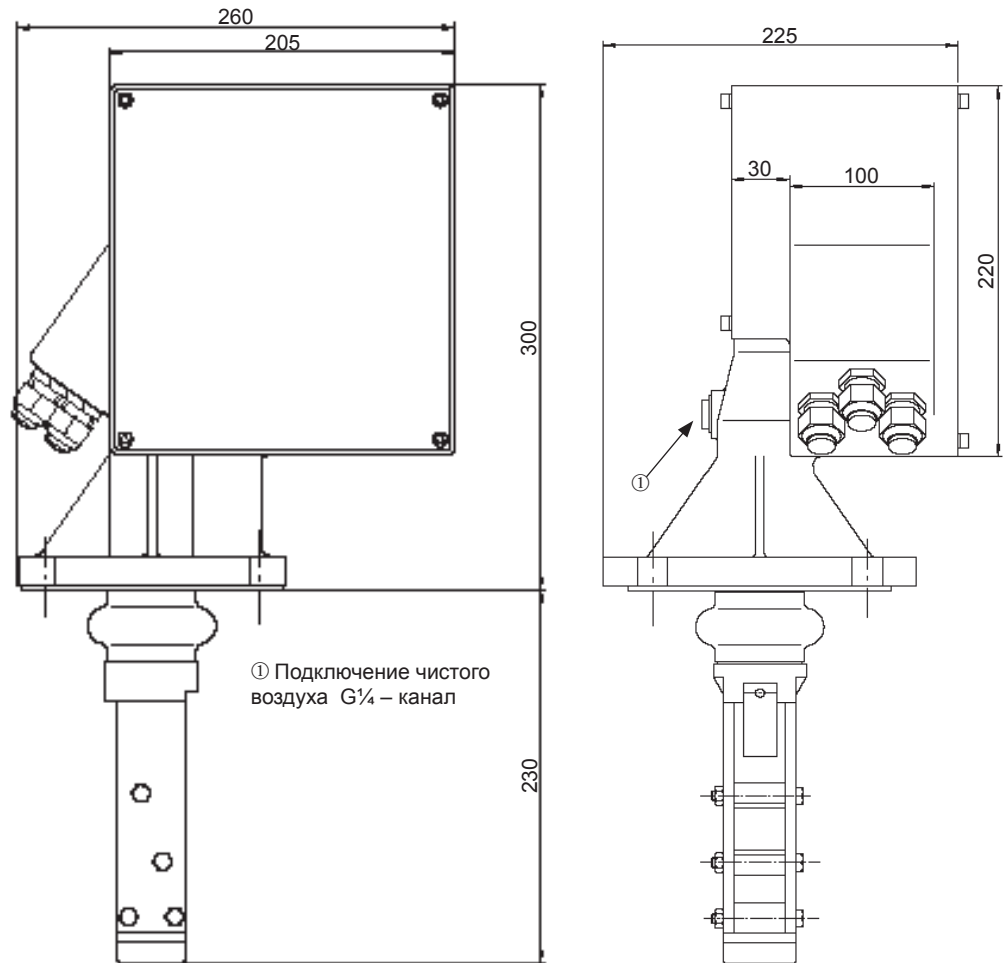
Используйте патрубок высотой 500 мм с рабочими температурами от +70°C до +150°C (Silopilot T FMM20-\*\*\*\*\*2\*\*) для понижения температуры. В этом случае должна быть использована щетка длиной по крайней мере 500 мм.



Монтаж с удлинением щетки

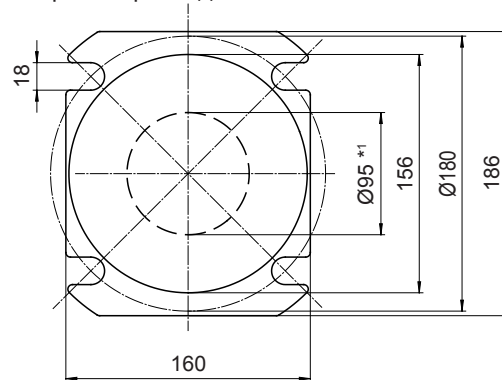
## Механическая конструкция

### Размеры корпуса (со стандартной щеткой 230 мм)



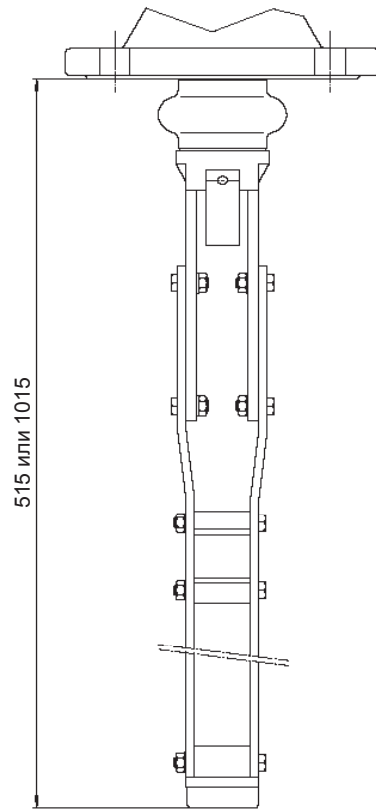
### Размеры присоединения к процессу

Размеры отверстия ДУ100 PN16 (согл. EN 1092-1)

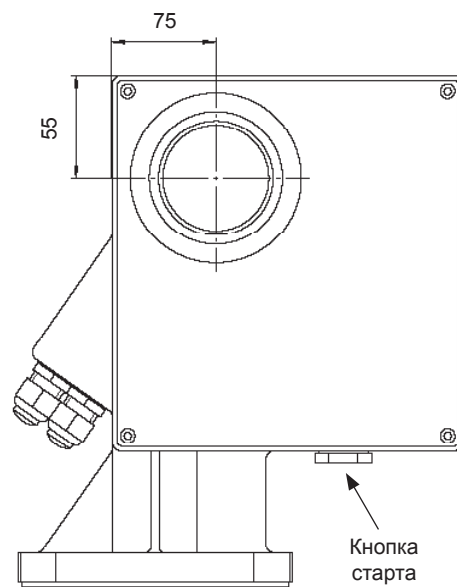


\*1 Минимальные размеры для установки механизма щетки и стандартного груза

**Размеры удлиненной щетки**



**Размеры опции со смотровым окном и кнопкой старта**



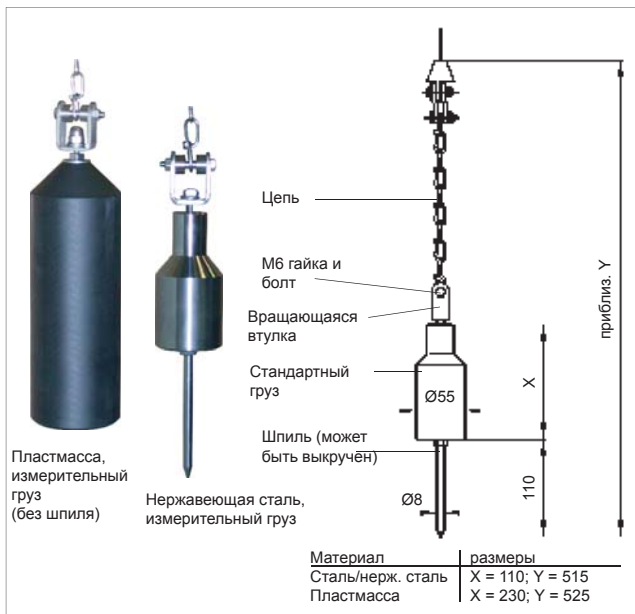
## Измерительные грузы

### Рекомендации при

- Необходимо обратить внимание на следующее при выборе измерительного груза:
- Измерительный груз не должен погружаться в продукт и не должен быть отклонен из-за контакта с конусом продукта во время процедуры измерения.
  - Измерительный груз должен соответствовать химическим характеристикам продукта и температуре в хранилище/бункере.

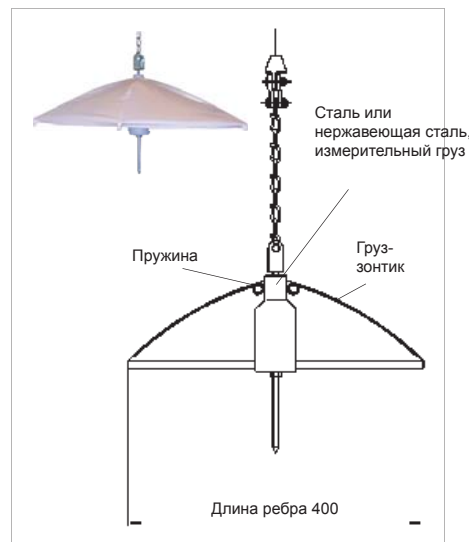
### Стандартный груз (опция В/С/Н)

- Применение: Для гранулированных и спрессованных сыпучих продуктов.
- Шпиль может быть удален (пластмассовый измерительный груз без шпильки).
- Если загрузка из бункера осуществляется измельчающей или размольной системой, мы рекомендуем использование функции электрического сигнала "трос/поломка ленты" для предотвращения от повреждения системы в случае обрыва измерительного груза.
- Материалы: Сталь, нержавеющая сталь (316Ti) или пластмасса
- Максимально допустимая температура:
  - Сталь или нержавеющая сталь 150°C
  - Пластмасса 70°C
- Не допускается использовать пластмассовый измерительный груз в исполнении "dust ignition-proof"
- Вес: 1.5 кг



### Груз-зонтик (опция D/E)

- Применение: Для очень легких и рыхлых твердых сыпучих продуктов, напр., муки или угольной пыли.
- Груз-зонтик имеет большую область покрывающей поверхности, которая предотвращает его глубокое погружение в продукт.
- Когда складки закрыты груз может быть опущен в бункер через установочный фланец ДУ100.
- Максимально допустимая температура: 150°C
- Материалы:
  - Сталь или нержавеющая сталь (316Ti)
  - Полиэстер
- Вес: 1.5 кг



### Груз-мешок (опция G)

- Применение: В бункерах где измельчители размещены на выходе.
- Мешок содержит какой-либо продукт, находящийся в бункере.
- Максимально допустимая температура: 150°C
- Материалы: Полиэстер, все металлические части изготовлены из нержавеющей стали (316)
- Вес: - 0.25 кг (пустой)  
- 1.50 кг (наполненный)
- Завязанный мешок закрывался сверху так, чтобы содержание не могло выпасть, если мешок наклонится на склоне конуса продукта.



## Средства управления и измерения

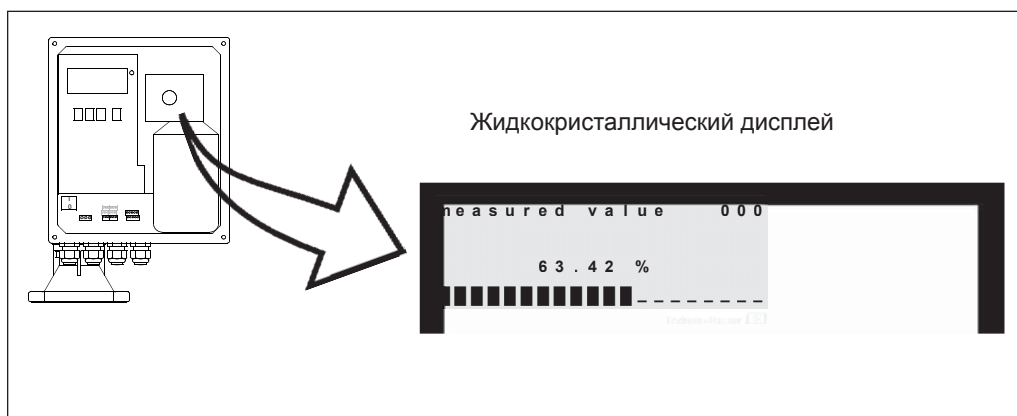
**Концепция управления** Silopilot настроенный по месту с помощью широкого 4-строчного текстового дисплея может также показывать текущее измеренное значение.

Меню с встроенными текстовыми подсказками обеспечивает быстрый и простой ввод в эксплуатацию.

### Элементы дисплея

#### Жидкокристаллический дисплей (ЖК дисплей)

- Четырехстрочный
- 20 символов в строке
- Контрастность дисплея может быть настроена комбинацией кнопок



Средства управления и измерения

### Элементы управления

Элементы управления размещены в корпусе (исключение: опция кнопки старта, которая может располагаться снаружи) и могут быть задействованы при снятой крышке электроники.



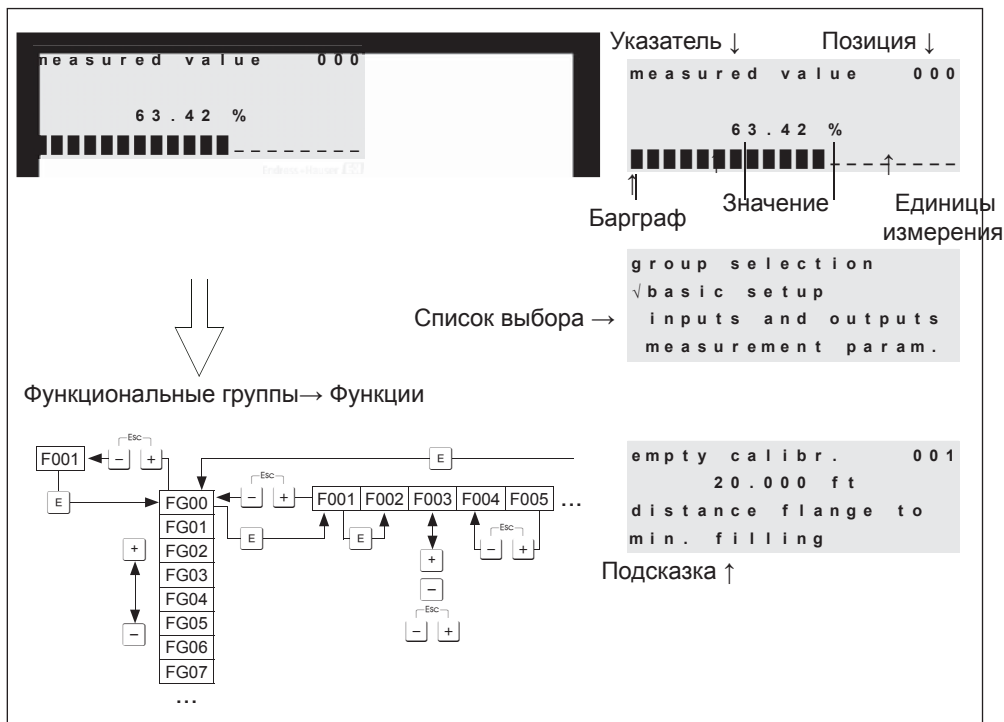
Silopilot может работать во взрывоопасной области только с закрытой крышкой! Система должна быть отрегулирована к геометрии емкости перед первым измерением чтобы избежать повреждения от элементов конвейера.

#### Функции кнопок

Кнопка (кнопки)	Назначение
+ или ↑	- Перемещение вверх в выбранном списке - Изменение численных параметров функций
- или ↓	- Перемещение вниз в выбранном списке - Изменение численных параметров функций
Esc + или ↵	- Перемещение влево внутри функциональной группы
E	- Перемещение вправо внутри функциональной группы - Подтверждение
+ и E или - и E	Настройка контрастности дисплея - + и E повышает контрастность - - и E понижает контрастность
man. start	- Начало процесса измерения (при условии, что Silopilot находится в функции отображения измеренного значения)

### Местное управление

С помощью ЖК дисплея возможно с помощью трех кнопок настроить прибор прямо на месте. Через меню можно установить параметры всех функций. Меню включает функциональные группы и функции. В отдельной функции можно просмотреть ее параметры или сделать настройку. Структура меню проводит пользователя через всю процедуру настройки.



Местное управление



## Инструкции по безопасности

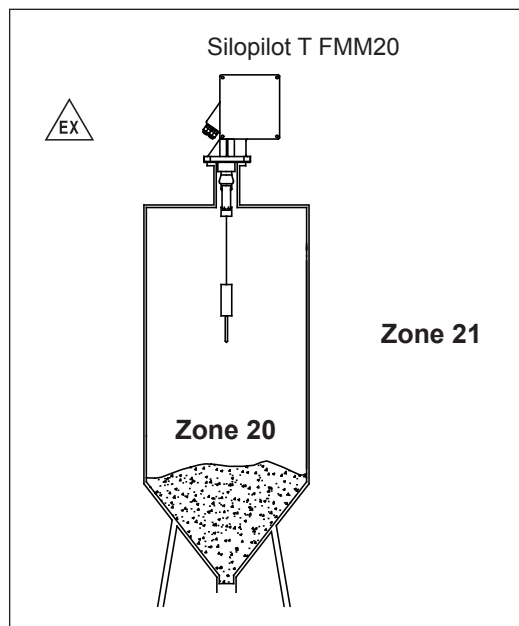
### Особенности АТЕХ исполнения

- Обозначение:  
⊠ II 1/2D IP67 T99°C
- Номер сертификата:  
BVS 05 ATEX E 049

### Эксплуатация

- Silopilot T FMM20 может работать во взрывоопасной области только с закрытым корпусом.
- Silopilot T FMM20 с одобрением по АТЕХ может быть отремонтирован только изготовителем.
- Должны быть выполнены требования, заложенные в EN 50281-1-2, например, по отношению к скоплениям пыли и температурам.

### Инструкции по установке



Инструкции по установке (ATEX)

Подробности смотрите - ХА425F-A/97/а3.

## Информация по коду заказа

Информация по коду заказа Silopilot T FMM20

### 10 Одобрение:

A	Взрывобезопасная область
B	ATEX II 1/2D IP67 T99°C
Y	Специальная версия, следует уточнить

### 20 Корпус:

1	Алюминий
2	Алюминий, с покрытием
9	Специальная версия, следует уточнить

### 30 Диапазон измерения:

4	15 м, лента, нержавеющая сталь(301, модифицированная)
5	32 м, лента, нержавеющая сталь(301, модифицированная)
9	Специальная версия, следует уточнить

### 40 Макс. высота присоединения; Щетка:

A	230 mm, алюминий/сталь
B	230 mm, нержавеющая сталь(304)
C	500 mm, алюминий/steel
D	500 mm, нержавеющая сталь(304)
E	1000 mm, алюминий/сталь
F	1000 mm, нержавеющая сталь(304)
Y	Специальная версия, следует уточнить

### 50 Электропитание:

1	90 - 253 В AC, 50/60 Гц
3	20 - 28 В DC
9	Специальная версия, следует уточнить

### 60 Выход:

A	0/4 - 20 мА + 2х реле, настраиваемый
C	0/4 - 20 мА + 4х реле, настраиваемый
	Функция реле: счетный импульс, импульс сброса, обслуживание, пуск, положение верхнего предела, авария или измерение активный
Y	Специальная версия, следует уточнить

### 70 Окружающая температура:

D	Диапазон -20 ... +60°C
E	Диапазон -40 ... +60°C + heating (ATEX II 1/2D мин. -35°C)
F	Диапазон -20 ... +60°C + расширенная климатическая устойчивость
Y	Специальная версия, следует уточнить

**Информация по коду заказа Silopilot T FMM20, продолжение**

**80**

**Рабочая температура:**

- 1 Диапазон -20 ... +70°C
- 2 Диапазон -20 ... +150°C
- 9 Специальная версия, следует уточнить

**90**

**Измерительный груз:**

- A Нет
- B Сталь
- C Нержавеющая сталь (316Ti)
- D Сталь + зонтик
- E Нержавеющая сталь (316Ti) + зонтик
- G Мешок со средой
- N Пластмасса
- Y Специальная версия, следует уточнить

**100**

**Вспомогательное оборудование:**

- 1 Стандартное исполнение
- 2 Окно + кнопка запуска, внешняя
- 9 Специальная версия, следует уточнить

**FMM20-**

Код заказа изделия

**Информация по прибору**

Для приборов с одобрением ATEX действительны следующие ограничения:

- Окружающая температура (70), опция E: мин. -35°C
- Рабочая температура (80): только (1)
- Измерительные грузы (90): только (A) ... (G)
- Вспомогательное оборудование (100): только (1)

Другие ограничения:

- Окружающая температура (70), опция F: только in conjunction with coated housing
- Рабочая температура (80), опция 2: только измерительный груз (A) ... (G)
- Рабочая температура (80), опция 2: только щетка (C) ... (F)

**Специальные настройки пользователя**

Все настройки Silopilot T FMM20 могут опционально быть установлены на заводе согласно требованиям заказчика. При заказе выберите соответствующий тип прибора (FMM20\_\*\*\*\*\*9) и заполните форму "Специальные настройки пользователя" (ad048000en, см. следующую страницу), которая должна сопровождать код заказа.

# User-specific settings



People for Process Automation

The order option for Silopilot T FMM20 with user-specific settings requires that all necessary parameters and options are mentioned. Wherever informations are missing, default values will be used. This completed form must be supplied with every order.

Order code: **FMM20** - 

--	--	--	--	--	--	--	--	--	--

## Settings basic setup, display and system parameters

001 empty calibr. _____ m/ft/in	003 full calibration _____ m/ft/in	020 measurem. type <input type="checkbox"/> <b>single cycle</b> <input type="checkbox"/> periodical	021 time interval _____ [022]	022 time unit <input type="checkbox"/> <b>h</b> <input type="checkbox"/> min.	023 normal or short <input type="checkbox"/> <b>normal</b> <input type="checkbox"/> short
024 service interval _____	060 language <input type="checkbox"/> <b>English</b> <input type="checkbox"/> Deutsch <input type="checkbox"/> Français <input type="checkbox"/> ニホソゴ	061 back to home _____ s (default: 100)	062 no. of decimals <input type="checkbox"/> X <input type="checkbox"/> X.X <input type="checkbox"/> <b>X.XX</b> <input type="checkbox"/> X.XXX	080 tag no. _____ (max. 16 digits)	083 distance unit <input type="checkbox"/> <b>m</b> <input type="checkbox"/> ft <input type="checkbox"/> in

## Settings inputs and current output

010 input 1 <input type="checkbox"/> <b>not used</b> <input type="checkbox"/> bolting <input type="checkbox"/> start measurement	012 input 2 <input type="checkbox"/> <b>not used</b> <input type="checkbox"/> bolting <input type="checkbox"/> start measurement	033 current range <input type="checkbox"/> <b>4-20 mA</b> <input type="checkbox"/> 0-20 mA
---	---	--

## Settings relay outputs

014 relay 1 <input type="checkbox"/> <b>alarm</b> <input type="checkbox"/> service interval <input type="checkbox"/> counter pulses <input type="checkbox"/> reset pulse <input type="checkbox"/> running up <input type="checkbox"/> top position <input type="checkbox"/> measuring	01A relay 2 <input type="checkbox"/> alarm <input type="checkbox"/> <b>service interval</b> <input type="checkbox"/> counter pulses <input type="checkbox"/> reset pulse <input type="checkbox"/> running up <input type="checkbox"/> top position <input type="checkbox"/> measuring	01B relay 3 <input type="checkbox"/> alarm <input type="checkbox"/> service interval <input type="checkbox"/> counter pulses <input type="checkbox"/> reset pulse <input type="checkbox"/> running up <input type="checkbox"/> top position <input type="checkbox"/> <b>measuring</b>	01C relay 4 <input type="checkbox"/> alarm <input type="checkbox"/> service interval <input type="checkbox"/> counter pulses <input type="checkbox"/> reset pulse <input type="checkbox"/> running up <input type="checkbox"/> <b>top position</b> <input type="checkbox"/> measuring
015 pulse value _____ (default: 1)	016 pulse length _____ ms (default: 50)	019 reset pulse _____ ms (default: 300)	

## Safety settings and linearization

040 output on alarm <input type="checkbox"/> <b>MIN (0/3.6mA)</b> <input type="checkbox"/> MAX (22mA) <input type="checkbox"/> hold <input type="checkbox"/> user-specific	041 output on alarm _____ mA	042 safety distance _____ [083]	043 security distance _____ [083]	044 in security distance <input type="checkbox"/> <b>warning</b> <input type="checkbox"/> alarm
045 in safety distance <input type="checkbox"/> <b>warning</b> <input type="checkbox"/> alarm	050 level/volume <input type="checkbox"/> <b>level CU</b> <input type="checkbox"/> ullage CU <input type="checkbox"/> level DU <input type="checkbox"/> ullage DU	056 customer unit <input type="checkbox"/> % <input type="checkbox"/> ft <sup>3</sup> <input type="checkbox"/> kg <input type="checkbox"/> m <input type="checkbox"/> t <input type="checkbox"/> ft <input type="checkbox"/> m <sup>3</sup> <input type="checkbox"/> in	057 max. scale _____ [056]	

Note:

- The bold marked options are the default values.
- Settings like " \_\_\_\_\_ [123]" relate to the option you select in function 123.

ad04800en01.07

## Технические данные

---

### Механическая часть

- Вес:  
приблиз. 10 кг без измерительного груза или  
приблиз. 11.5 кг с измерительным грузом
- Корпус:  
Материал: Алюминий  
Опция с покрытием (RAL 5012, крышка RAL 7035)
- Щетка:  
Материал: алюминий/сталь или нержавеющая сталь(304)
- Диапазон окружающей температуры:  
-20 to +60°C стандартное исполнение  
-40 to +60°C с саморегулирующим подогревом, без сертификата ATEX  
-35 to +60°C с саморегулирующим подогревом, с сертификатом ATEX
- Размеры стандартного исполнения [мм]:  
300 x 260 x 225 [HxVxD]
- Измерительная лента
  - Материал: нержавеющая сталь (301, модифицированный)
  - Размеры: 12 x 0.2 мм
  - Длина: макс. 32 м
- Сила тяги:  
макс. 150 Н
- Скорость перемещения ленты:
  - мин. 0.16 м/с
  - макс. 0.25 м/с
- Степень защиты:  
IP67 по EN 60529
- Угол отклонения:  
макс. 2°

### **Электрическая часть**

- AC исполнение
  - Напряжение: 90 - 253 В AC, 50/60 Гц
  - Потребляемая мощность:  
приблиз. 150 ВА (прибор без подогрева)  
приблиз. 170 ВА (прибор с опцией подогрева)
- DC исполнение
  - Напряжение: 20 - 28 В DC
  - Потребляемая мощность:  
приблиз. 150 ВА (прибор без подогрева)  
приблиз. 170 ВА (прибор с опцией подогрева)
- Входы:
  - активный: диапазон входного напряжения 12 – 24 В DC
  - пассивный: макс. нагрузка на контакте 5 мВт
  - длина пускового импульса: мин. 200 мс
- Выходы:
  - Токовый выход 0/4 – 20 мА, активный
  - Релейные выходы, макс. 250 В AC / 6 А
  - Выход оптопары (опция кагда выбраны 4 реле), макс. 30 В DC / 10 мА
- Клеммы:
  - макс. 2.5 мм<sup>2</sup>

## **Сертификаты и одобрения**

---

### **СЕ маркировка**

Silopilot T FMM20 полностью удовлетворяет требованиям директив ЕС. Нанесением маркировки CE Endress+Hauser подтверждает успешное тестирование прибора.

---

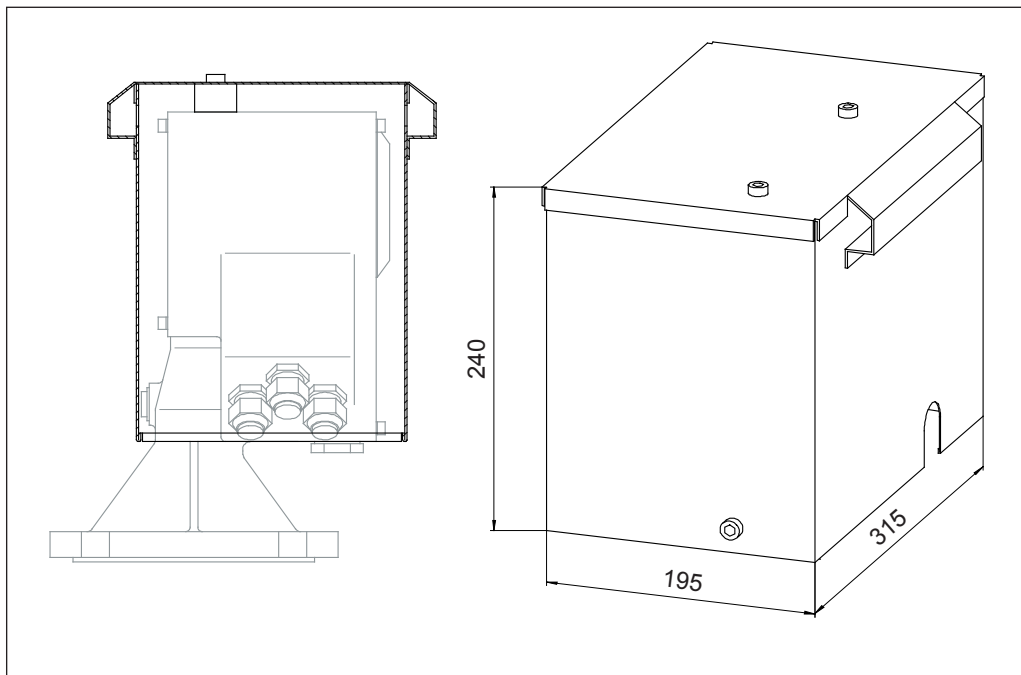
### **Другие стандарты и нормы**

- EN 60529  
Степень защиты корпуса (IP код)
- EN 61010-1  
Защитные меры для электрического оборудования для измерения, контроля, регулирования и лабораторного применения
- EN 61326  
Излучение (оборудование класса В) и устойчивость к помехам (ссылка А – промышленное применение)
- EN 50281-1-1  
Электрическое оборудование для применения в областях с воспламеняемыми пылями
- Директива 89/336/ЕЕС  
EMC директивы
- Директива 94/9/ЕС  
ATEX директивы

## Принадлежности

Для электромеханической системы измерения уровня Silopilot T FMM20 доступны следующие принадлежности:

- Предохранительная крышка FMM20
  - Код заказа: 71028956
  - Материал: нержавеющая сталь
  - Поставка содержит подходящие монтажные винты.



## Документация

### Руководство по эксплуатации

Silopilot T FMM20  
Руководство по эксплуатации для Silopilot T FMM20, BA334F/97/en

### Инструкции по безопасности

Silopilot T FMM20 / Silopilot M FMM50  
Инструкции по безопасности для электрических устройств во взрывоопасных областях, XA425F-A/97/a3

Подвержен модификации

## International Head Quarter

Endress+Hauser  
GmbH+Co. KG  
Instruments International  
Colmarer Str. 6  
79576 Weil am Rhein  
Deutschland

Tel. +49 76 21 9 75 02  
Fax +49 76 21 9 75 34 5  
[www.endress.com](http://www.endress.com)  
[info@ii.endress.com](mailto:info@ii.endress.com)

**Endress+Hauser**   
People for Process Automation