

РОССИЙСКАЯ ФЕДЕРАЦИЯ
АО ГК «СИСТЕМЫ И ТЕХНОЛОГИИ»
ООО ЗАВОД «ПРОМПРИБОР»



ЕАС

Код ТН ВЭД ТС: 9030 40 000 0

**Программно-технический комплекс «Пирамида» исполнение КТМ «Пирамида»,
ВЛСТ 330.00.000
РУКОВОДСТВО ПО ЭКСПЛУАТАЦИИ
ВЛСТ 330.00.000 РЭ**

2021 г.

СОДЕРЖАНИЕ

Введение	3
1 ОПИСАНИЕ И РАБОТА	4
2 ПРОГРАММНОЕ ОБЕСПЕЧЕНИЕ И ИНФОРМАЦИОННАЯ БЕЗОПАСНОСТЬ	18
3 ИСПОЛЬЗОВАНИЕ ИЗДЕЛИЯ	20
4 ТЕХНИЧЕСКОЕ ОБСЛУЖИВАНИЕ И ТЕКУЩИЙ РЕМОНТ	23
5 ТРАНСПОРТИРОВАНИЕ И ХРАНЕНИЕ	24
6 ГАРАНТИИ ИЗГОТОВИТЕЛЯ	24
ПРИЛОЖЕНИЕ А Внешний вид КТМ «Пирамида»	25
ПРИЛОЖЕНИЕ Б Установка шкафов на объекте	26
ПРИЛОЖЕНИЕ В Структурные схемы	27

Примечание. Изготовитель оставляет за собой право внесения изменений в конструкцию изделия, которые могут быть не отражены в настоящем документе.

ВВЕДЕНИЕ

Настоящее Руководство по эксплуатации (в дальнейшем – РЭ) предназначено для изучения принципа действия, обеспечения ввода в эксплуатацию, проверки технического состояния и технического обслуживания Программно-технических комплексов «Пирамида» исполнения КТМ «Пирамида», ВЛСТ 330.00.000.

При эксплуатации КТМ «Пирамида» необходимо пользоваться комплектом эксплуатационной документации ВЛСТ 330.00.000.

Перечень обозначений и сокращений, используемых в настоящем РЭ:

RS-232 – стандарт последовательной передачи данных удовлетворяющий EIA/TIA-232E;

RS-422 – стандарт последовательной передачи данных удовлетворяющий EIA/TIA-422B;

RS-485 – стандарт последовательной передачи данных удовлетворяющий EIA/TIA-485;

АКБ – аккумуляторная батарея;

АТУ – аналоговое телеуправление, канал управления в виде выхода с плавно меняющимся напряжением либо током;

БПО – базовое программное обеспечение;

ВПО – встроенное программное обеспечение;

ДТУ – дискретное телеуправление, канал управления с двумя состояниями (включить/выключить);

ИБП – источник бесперебойного питания;

ИИС – информационно-измерительная система;

КА – коммутационный аппарат

ОСРВ – операционная система реального времени;

МИП – многофункциональный измерительный преобразователь

ПО – программное обеспечение;

ТИ – телеизмерения, канал ввода данных в виде плавно изменяющихся аналоговых величин тока или напряжения, пропорциональных контролируемой физической величине;

ТМиС – система телемеханики и связи;

ТС – телесигнализация, канал ввода данных с двумя состояниями (включено/выключено), как правило, используется для контроля состояния выходов типа «сухой контакт»;

ЭВМ – электронная вычислительная машина.

1 ОПИСАНИЕ И РАБОТА

1.1 Назначение и область применения

Комплексы устройств телемеханики многофункциональные «Пирамида» предназначены для построения многоуровневых систем телемеханики и связи (ТМиС), а также создания модульных автоматизированных систем мониторинга и управления технологическими процессами различных объектов автоматизации.

Комплексы устройств телемеханики многофункциональные «Пирамида» в зависимости от исполнения - АТМ «Пирамида» или КТМ «Пирамида» имеют различное назначение и область применения.

1) исполнение АТМ «Пирамида» предназначено для применения в качестве:

- ССПИ и ТМ трансформаторных и распределительных подстанций 6-10 (20) кВ, на объектах электросетевого хозяйства ПАО «Россети».

- УСПД для организации систем учета электроэнергии с удаленным сбором данных розничного рынка электроэнергии без применения функций ИВК для применения в составе АИИС розничного рынка электроэнергии на объектах территориальных распределительных сетей.

2) исполнение КТМ «Пирамида» предназначено для применения в качестве:

- ССПИ и ТМ трансформаторных и распределительных подстанций 6-10 (20) кВ, на объектах электросетевого хозяйства ПАО «Россети».

КТМ «Пирамида» могут использоваться на объектах электро- и теплоэнергетики, водоснабжения, нефтяной и газовой промышленности, коммунального хозяйства, транспорта, генерирующих и сетевых компаний, трансформаторных подстанциях, энергетических объектах, промышленных и приравненных к ним предприятиях.

В качестве коммутатора Ethernet, в КТМ «Пирамида» применяется аттестованное оборудование из перечня, допущенного к применению на объектах ПАО «Россети».

Преобразователь измерительный многофункциональный ЭНИП-2, устанавливаемый в КТМ «Пирамида», допущен к применению на объектах ПАО «Россети».

1.2 основные функции

КТМ «Пирамида» обеспечивает:

1) сбор значений аналоговых и дискретных параметров:

- Измерение параметров режима работы электрических сетей и энергетического оборудования (телеизмерения, ТИ);

- Дистанционный контроль переключений коммутационного оборудования с использованием датчиков с выходным сигналом типа «сухой контакт» (телесигнализация, ТС);

- Удаленное управление энергетическим промышленным оборудованием с помощью стандартных телеметрических сигналов (телеуправление, ДТУ);

2) Измерение и сбор технологических величин по подстанции;

3) выдачу управляющих воздействий на оборудование ПС (коммутационными аппаратами, АВР);

4) обмен информацией с обособленными системами ПС и вышестоящими уровнями управления (с ретрансляцией принятой информации и передачей ее в двух направлениях);

5) контроль функционирования (тестирование и диагностика технических средств) КТМ «Пирамида»;

6) синхронизацию встроенных часов устройств КТМ «Пирамида»;

7) предоставление пользователям и эксплуатационному персоналу регламентированного доступа к данным;

8) защиту от несанкционированного доступа, обеспеченную путем пломбирования и использования программных паролей;

9) автоматическое присвоение событиям и данным меток шкалы времени;

10) возможность выбора режима работы (управление КТМ «Пирамида» в зависимости от требований);

11) ведение системного времени и календаря с автоматической синхронизацией по сигналам проверки времени;

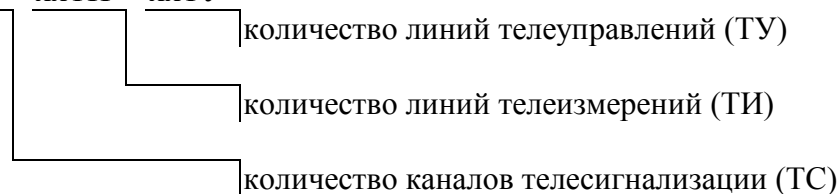
12) обмен информацией с несколькими (не менее чем с двумя) пунктами управления с индивидуальным набором параметров и команд для каждого пункта управления.

1.3 Модификации КТМ «Пирамида»

КТМ «Пирамида» выпускается в соответствии с картой заказа.

Условный код модификации КТМ «Пирамида»:

КТМ «Пирамида» - ххТС - ххТИ - ххТУ



количество линий телеуправлений (ТУ)
количество линий телеизмерений (ТИ)
количество каналов телесигнализации (ТС)

1.4 Комплектность

Таблица 1.1 – Комплектность

№	Наименование	Обозначение	Кол-во	Примечание
1.	Программно-технических комплексов «Пирамида» исполнение КТМ «Пирамида»	ВЛСТ 330.00.000	1	
2.	Паспорт	ВЛСТ 330.00.000 ПС	1	В бумажном виде
3.	Ведомость эксплуатационных документов	ВЛСТ 330.00.000 ВЭ	1	В электронном или бумажном виде
4.	Руководство по эксплуатации	ВЛСТ 330.00.000 РЭ	1	
5.	Руководство оператора	ВЛСТ 330.00.000 РО	1	На CD-диске
6.	Базовое программное обеспечение: Конфигуратор КТМ «Пирамида»		1	
7.	Документация на устанавливаемое оборудование		-	В составе устанавливаемого оборудования

Примечание. Количество CD-дисков с конфигурационным программным обеспечением и документацией в электронном виде, согласовывается при заказе комплекса.

Язык поставляемой с КТМ «Пирамида» документации, а так же интерфейс пользователя программного обеспечения: русский.

1.5 Структура КТМ «Пирамида»

КТМ «Пирамида» предназначены для создания многоуровневых, модульных, автоматизированных систем мониторинга и управления технологическими процессами различных объектов автоматизации.

Совместно с первичными преобразователями и датчиками, КТМ «Пирамида» обеспечивает сбор, обработку и передачу в центры сбора информации об измерениях, состояниях объекта и выдает управляемые воздействия на исполнительные механизмы.

КТМ «Пирамида» может применяться в качестве АСУ ТП для жилищно-коммунального хозяйства для сбора и обработки телеметрической информации и управления инженерными сетями.

В качестве средств среднего уровня используются:

- УСПД Контроллер многофункциональный «Интеллектуальный контроллер SM160-02М» ВЛСТ 340.00.000-02М Версия ПО: 2.1.0.2;

- коммуникационное оборудование для организации локальной вычислительной сети;

- оборудование СОЕВ - Устройство синхронизации времени УСВ-3 ВЛСТ 240.00.000 А2Б2 (устанавливается опционально, в зависимости от требований заказчика) Версия ПО: 3.0.

В качестве устройств нижнего уровня используются:

- контроллеры ввода-вывода ST410-6/8HV-0 Версия ПО: 3.4;

- контроллеры ввода-вывода ST450-M2-16HVA-0-0-R ВЛСТ 324.00.000 Версия ПО: 3.5;

- преобразователь измерительный многофункциональный ЭНИП-2 либо преобразователи измерительные ST500-M2-100*5-12-6-4-KRE ВЛСТ 450.00.000 Версия ПО: 1.3;

- модули ввода аналоговые MB110-24.8AC КУВФ.421459.002 Версия ПО: 1.2.

Так же в составе КТМ «Пирамида» используются адаптеры питания АП-07 ВЛСТ 252.00.000 Версия ПО: 2.1.

Структурная схема КТМ «Пирамида» представлена в Приложении В. Полный перечень оборудования, входящего в состав КТМ «Пирамида», а так же его функции более подробно представлены в п.1.16 «Устройство и принцип работы».

1.6 Физические сигналы

В ходе первичной обработки информации осуществляется:

- фильтрация высокочастотных помех;

- фильтрация значений, близких к нулю (значения в пределах погрешности измерений);

- масштабирование и смещение шкалы значений;

- вычисление расчетных значений;

- присвоение меток времени.

1.6.1 Параметры аналоговых сигналов

Параметры аналоговых сигналов определяются моделью устанавливаемых контроллеров ввода.

Сбор сигналов телеизмерения осуществляется контроллерами MB110-24.8AC

Аналоговые входы прибора могут работать в следующих режимах:

– измерение тока в диапазоне от 4 до 20 мА;

– измерение тока в диапазоне от 0 до 20 мА;

– измерение тока в диапазоне от 0 до 5 мА;

– измерение напряжения в диапазоне от 0 до 10 В.

Период обновления результатов измерения по каждому каналу, мс: $5 \pm 2 \%$

1.6.2 Параметры дискретных сигналов

Для определения положения коммутационного аппарата сигналы ТС собираются с концевых выключателей. В результате обработки состояния коммутационного аппарата выполняется проверка времени переключения и формируется сигнал о достоверности либо аварийный сигнал при аварии.

КТМ «Пирамида» обеспечивает возможность проверки достоверности значений дискретных параметров, сигнализирующих о положении коммутационных аппаратов, посредством контроля информации от вспомогательных контактов цепей сигнализации положения КА.

Положение вспомогательных контактов цепей сигнализации положения КА	Положение КА
Замыкающий контакт замкнут Размыкающий контакт разомкнут	Включен
Замыкающий контакт разомкнут Размыкающий контакт замкнут	Отключен
Замыкающий контакт разомкнут Размыкающий контакт разомкнут	Промежуточное положение (по истечении заданного интервала времени – неисправность, положение КА не определено)
Замыкающий контакт замкнут Размыкающий контакт замкнут	Неисправность, положение КА не определено

Разрешающая способность дискретных входов по времени: не более 1 мс.

Номинальное напряжение дискретных сигналов: =24 В или ~230 В. Параметры дискретных сигналов определяются моделью устанавливаемых контроллеров ввода и МИП.

Сбор сигналов телесигнализации осуществляется контроллерами ST410-6/8HV-0 и ST450-M2-16HVA-0-0-R и МИП ST500-M2-100*5-12-6-4-KRE, которые имеют следующие основные характеристики (в части сбора ТС):

1) Контроллеры ST410-6/8HV-0 и МИП ST500-M2-100*5-12-6-4-KRE в с напряжением питания ТС =24 В:

Характеристика	Значение
Число каналов: - для ST410-6/8HV-0 - для МИП ST500-M2-100*5-12-6-4-KRE	6 13
Напряжение «логического нуля», В, в диапазоне	от 0 до 5 В
Напряжение «логической единицы», В, в диапазоне	от 15 до 30 В
Номинальный ток сигналов при замкнутых контактах - для ST410-6/8HV-0; - для МИП ST500-M2-100*5-12-6-4-KRE	6 мА 5-10 мА
Номинальное сопротивление внешней цепи канала, при котором фиксируется состояние «замкнуто»	150 Ом
Минимальное сопротивление внешней цепи канала, при котором фиксируется состояние «разомкнуто»	50 кОм
Настраиваемые значения интервала антидребезга, мс - у контроллеров ST410-6/8HV-0 (для ТС =24 В); - у МИП ST500-M2-100*5-12-6-4-KRE	0-1000 1-255

2) Контроллеры ST410-6/8HV-0 и ST450-M2-16HVA-0-0-R с напряжением питания ТС ~230 В

Характеристика	Значение
Число каналов: - для ST410-6/8HV-0 - для ST450-M2-16HVA-0-0-R	8 16
Номинальное значение входного напряжения, В	~230
Напряжение «логической единицы», В, в диапазоне	от 75 до 125 % от Uном
Напряжение «логического нуля», В, в диапазоне	от 0 до 15 % от Uном
Настраиваемые значения интервал антидребезга, мс - у контроллеров ST410-6/8HV-0 (для ТС ~230 В); - у контроллеров ST450-M2-16HVA-0-0-R	10-1000 10-255

Шаг настройки интервала антидребезга для контроллеров ST410-6/8HV-0 и ST450-M2-16HVA-0-0-R и МИП ST500-M2-100*5-12-6-4-KRE – 1 мс.

Все сигналы о срабатывании датчиков контроллеры ST410-6/8HV-0 и ST450-M2-16HVA-0-0-R регистрируют в журнале событий с собственной меткой времени. Журнал событий хранится в оперативной памяти для контроллера ST410-6/8HV-0 и в энергонезависимой памяти для контроллера ST450-M2-16HVA-0-0-R. Для МИП ST500-M2-100*5-12-6-4-KRE в энергонезависимой памяти сохраняются накопленные значения электроэнергии, параметры настройки и журналы событий (в том числе изменений состояния любого из дискретных входов/выходов и измерений всех аналоговых сигналов с присвоением метки времени). Максимальное количество записей в журнале - 100. Если канал связи до вышестоящего уровня пропадет, то после его восстановления сохраненная информация передается автоматически.

Источник питания датчиков на напряжение =24 В располагается внутри КТМ «Пирамида», источники питания для датчиков на напряжение ~230 В располагаются снаружи КТМ «Пирамида».

1.6.3 Характеристики сигналов управления

Формирование управляющих воздействий на исполнительные устройства осуществляется по командам телеуправления и по командам персонала с ключей управления.

Для КТМ «Пирамида» с дискретными выходами используется программная и аппаратная (переключатель режим) блокировка, исключающая одновременное управление с разных рабочих мест. В шкафу при необходимости устанавливается переключатель режимов, который позволяет выбрать местный или дистанционный режим управления внешними коммутационными аппаратами с передачей сигнала об изменении режима управления на «местное». Так же для нормального срабатывания коммутационных аппаратов применяется технологическая логика.

Параметры сигналов управления определяются моделью устанавливаемых контроллеров вывода.

Выдача управляющих воздействий осуществляется:

- непосредственно от КТМ «Пирамида» с использованием МИП ST500-M2-100*5-12-6-4-KRE;
- через устройства обособленных систем (РЗА, АСУЭ).

МИП ST500-M2-100*5-12-6-4-KRE имеет следующие характеристики каналов ТУ:

Характеристика	Значение
Число каналов	6
Коммутируемое напряжение цепи управления, В	~/=220
Коммутационная способность контактов на замыкание по выходам «Включить» и «Отключить» для нагрузки с постоянной времени 0,05 сек для категории применения DC13, DC12 и переменного тока, не менее, А	5
Коммутационная способность контактов на размыкание по выходам «Включить и «Отключить» для нагрузки с постоянной времени 0,05 сек для категории применения DC13, DC12, А	0,25
- для переменного тока, не менее, А	5
Коммутационная способность при напряжении коммутации от 24 до 250В постоянного тока с постоянной времени индуктивной нагрузки 0,02 с не менее, Вт.	30

Цепи управления устройств КТМ «Пирамида» защищены от перегрузки, короткого замыкания и кратковременных переходных процессов, возникающих в цепях постоянного тока при замыкании или размыкании контактов.

1.6.4 Измерение режимных параметров сети

Измерение осуществляет многофункциональный измерительный преобразователь ST500-M2-100*5-12-6-4-KRE либо преобразователь ЭНИП-2, который подключается непосредственно к измерительным трансформаторам тока и измерительным трансформаторам напряжения.

Таблица 1.2 – основные характеристики ST500-M2-100*5-12-6-4-KRE

Наименование характеристики	Значение
Номинальное напряжение для МИП ST500-M2-100*5-12-6-4-KRE, В	3x57,7\100
Номинальный ток $I_{ном}$. (Максимальный ток $I_{макс}$), А	1(1,5); 5(7,5)
Пределы допускаемой основной относительной погрешности измерения действующего значения напряжения, %	±0,5
Пределы допускаемой основной относительной погрешности измерения силы действующего значения тока, %	±0,5
Пределы допускаемой основной относительной погрешности измерения активной мощности, %	± 0,5 при $0,1I_{ном} \leq I \leq I_{макс}$, $\cos \varphi \geq 0,5$
Пределы допускаемой основной относительной погрешности измерения реактивной мощности, %	± 0,5 при $0,1I_{ном} \leq I \leq I_{макс}$, $\sin \varphi \geq 0,5$
Полная мощность, потребляемая каждой цепью тока В·А, не более	0,3
Полная мощность, потребляемая каждой цепью измерения напряжения, В·А, не более	0,5

Таблица 1.3 – основные характеристики ЭНИП-2

Характеристика	Значение
Напряжение фазное, $U_{н,ф}$, В	57,7
Напряжение линейное (междуфазное), $U_{н,л}$, В	100
Ток фазы, I_n , А	1; 5
Минимальная длительность цикла измерения и опроса, не более, мс	65
Диапазон измерения силы тока, % от $I_{НОМ}$	1-200
Диапазон измерения напряжения, % от $U_{НОМ}$	5-150
Предел допускаемой основной абсолютной погрешности измерения частоты, не более, Гц	± 0,01

Полная мощность, потребляемая каждой последовательной цепью ЭНИП-2 при номинальном значении силы тока и номинальном значении частоты не более 0,1 В·А. Полная мощность, потребляемая каждой параллельной цепью ЭНИП-2 при номинальном значении напряжения и номинальном значении частоты, не более 0,1 В·А.

1.7 Передача информации

КТМ «Пирамида» обеспечивает информационный обмен с сервером сбора, а так же возможность обмена информацией между элементами системы телемеханики. Для обеспечения обмена информацией КТМ «Пирамида» с обособленными системами ПС и вышестоящими уровнями управления используются:

- 1) Протоколы передачи данных:
 - ГОСТ Р МЭК 60870-5-101/104;
 - Modbus/TCP/RTU;
 - МЭК 61850-8-1 (клиент) (опционально).

Протокол Modbus/TCP/RTU применяется для организации информационного обмена между устройствами внутри КТМ «Пирамида». Для обмена с вышестоящими уровнями управления и обособленными системами подстанций применяются протоколы ГОСТ Р МЭК 60870-5-101/104 и дополнительно для обмена обособленными системами подстанций МЭК 61850-8-1 (см. структурные схемы КТМ «Пирамида», Приложение В).

КТМ «Пирамида» обеспечивает возможность информационного обмена (сбор сигнализации, измерений, осциллограмм, передача команд управления и команд уставок, ввод/вывод отдельных функций и т.п.). Информация, передаваемая на вышестоящие уровни управления, содержит метки времени и атрибуты качества.

Максимальное количество сигналов, подключаемых к КТМ «Пирамида»: дискретный ввод (ТС), дискретный вывод (ДТУ), аналоговый ввод (ТИ), аналоговый вывод (АТУ), шт: 2000.

2) Протоколы синхронизации времени:

- ГОСТ Р МЭК 61870-5-104.

3) Интерфейсы связи (изначально присутствуют в конфигурации КТМ «Пирамида»):

- 3xRS-485;

- 1xRS485/RS-232;

- USB;

- Ethernet (100/1000BASE-TX).

Скорость обмена информацией по интерфейсу Ethernet для МИП ST500-M2-100*5-12-6-4-KRE и SM160-02M – до 100 Мбит/с.

Предусмотрена возможность подключения к технологической ЛВС с резервированием каналов связи между устройством и оборудованием ЛВС.

Для построения подстанционной ЛВС используются промышленные коммутаторы Ethernet в соответствии с требованиями стандарта ISO Ethernet IEEE 802.3.

Для визуального отображения состояния работы оборудования и просмотра событий КТМ «Пирамида» имеет возможность стыковки с ноутбуком.

Сведения о других, специфичных функциях и алгоритмах, созданных для объекта, согласуются с заказчиком, и передаются отдельно, в составе с проектной документацией.

1.8 Ведение текущего времени, календаря и журнала событий

1.8.1 Ведение текущего времени и календаря

КТМ «Пирамида» обеспечивает ведение текущего времени (секунды, минуты, часы) и календаря (число, месяц, год). Продолжительность работы системы ведения времени без внешних источников питания: не менее двух лет.

КТМ «Пирамида» осуществляет ведение системного времени и календаря с возможностью автоматической синхронизации по сигналам проверки времени, при подключении к КТМ «Пирамида» устройств синхронизации времени.

Для решения задачи синхронизации используется источник точного времени либо сервер сбора верхнего уровня. В случае синхронизации времени от устройств синхронизации (например, УСВ-3 ВЛСТ 240.00.000 А2Б2) по протоколу NMEA обеспечивается точность синхронизации не хуже 1 мс. Точность хода внутренних часов в нормальных условиях (в условиях отсутствия внешней синхронизации) 1 с/сут.

Возможна выдача сигналов точного времени обособленным системам ПС при использовании УСВ-3 ВЛСТ 240.00.000 А2Б2.

Присвоение меток времени любому дискретному сигналу позволяет обеспечить точность, обеспечивающую однозначное распознавание технологических ситуаций при анализе. Точность присвоения событиям и данным меток шкалы событий не хуже 1 мс.

1.8.2 Ведение журнала событий

Помимо журналов событий в контроллерах нижнего уровня ST410-6/8HV-0, ST450-M2-16HVA-0-0-R и МИП ST500-M2-100*5-12-6-4-KRE (см. п. 1.6.2) контроллер среднего уровня SM160-02M так же имеет собственный журнал событий, в котором хранятся служебные параметры с устройств в составе КТМ «Пирамида», а так же с внешнего подключенного к комплексу оборудования.

В состав служебных параметров, регистрируемых в журнале событий с указанием даты и времени события и хранимых в памяти контроллера SM160-02M, входят следующие основные параметры:

1) включение и выключение питания – список 40 последних событий о пропадании/возобновлении питания контроллера, с указанием времени и даты. Для резервирования внешнего питания в составе КТМ «Пирамида» применяются соответствующие адаптеры питания

(АП-07), с фиксацией в журнале событий SM160-02M пропадания основного и резервного питания, перехода с основного питания на резервное;

2) перезапуск контроллера по питанию, команде оператора либо по срабатыванию охранного таймера (при зацикливании) с указанием времени и даты;

3) установка и коррекция системного времени – список 40 последних сообщений об изменениях даты и времени, с указанием величины коррекции (смещения) времени и операторов их производивших;

4) изменения базы данных параметров – список 40 последних сообщений об изменениях параметров настройки, с указанием операторов их производивших;

5) состояние каналов связи – текущая информация о скорости канала, протоколе и т.д.;

6) события в приборах (счетчиках), подключенных к контроллеру:

- включение
 - выключение
 - перезагрузка
 - изменение конфигурации
 - сброс журнала событий
 - установка времени
 - коррекция времени
 - отключение/включение нагрузки
- и т.п.

7) изменение текущих значений времени и даты при синхронизации времени;

8) попытки несанкционированного доступа;

9) ввод расчётных коэффициентов измерительных каналов и ввод/изменение групп измерительных каналов;

10) фактов связи с УСПД, приведших к каким-либо изменениям данных;

11) результаты самодиагностики;

12) другие служебные и технологические параметры.

1.9 Электропитание

1) для КТМ «Пирамида» с номинальным напряжением переменного тока ~ 230 В:

- напряжение: от 176 до 265 В (класс АС3);

- КТМ «Пирамида» сохраняет работоспособность при изменении частоты сети, Гц: $50 \pm 2,5$ (класс F3);

- устойчивость к несинусоидальности переменного тока: до 10 % (класс H2);

- допустимый перерыв питания без перезапуска, не более, с: 0,5.

2) для КТМ «Пирамида» с номинальным напряжением постоянного тока ≈ 220 В:

- напряжение: от 176 до 253 (класс DC3);

- устойчивость к пульсациям постоянного тока: до 5 % (класс VR3);

- допустимый перерыв питания без перезапуска, не более, с: 0,5.

3) потребляемая мощность зависит от типа и количества установленных модулей, но не превышает 100 Вт.

4) Для питания устройств КТМ «Пирамида» используются напряжения двух номинальных значений: ~ 230 В или ≈ 220 В (в зависимости от характеристики питающего напряжения самого КТМ «Пирамида») и ≈ 24 В (см. рисунок В.1). Все устройства КТМ «Пирамида» установлены в шкафу.

5) КТМ «Пирамида» обеспечивает защиту от самопроизвольного срабатывания каналов телеуправления при пропадании питания или изменения напряжения питания за пределы рабочего диапазона.

6) При пропадании внешнего электропитания КТМ «Пирамида» передает аварийный сигнал на диспетчерский пункт. Автономную работу оборудования, при отсутствии внешнего питания, обеспечивает входящий в состав КТМ «Пирамида» необслуживаемый ИБП. Время работы ИБП не менее 30 минут, что позволяет безаварийно завершить работу КТМ «Пирамида». При появлении

внешнего электропитания КТМ «Пирамида» автоматически возобновляет полноценное функционирование. ИБП можно отключить без отключения питания шкафа (при этом необходимо убедиться, что оборудование шкафа не питается от ИБП). В случае выхода ИБП из строя питание устройств КТМ «Пирамида» будет осуществляться в обход ИБП.

7) Входы устройств КТМ «Пирамида» (блоков питания), на которые подается питание от внешнего источника, имеют защиту от перенапряжения.

1.10 Устойчивость к внешним воздействующим факторам

1.10.1 КТМ «Пирамида» сохраняет работоспособность при номинальных значениях климатических факторов:

1) Шкафы КТМ «Пирамида», устанавливаемые в обогреваемых и охлаждаемых помещениях соответствуют группе исполнения не ниже В4 и группе исполнения Р2 по ГОСТ Р 52931-2008:

- атмосферное давление от 66,0 до 106,7 кПа;
- диапазон температур от +5 °С до +50 °С;
- относительная влажность воздуха при 35 °С: до 80%
- степень защиты корпуса по ГОСТ 14254-2015, не хуже: IP51.

2) Шкафы КТМ «Пирамида», устанавливаемые в помещениях с нерегулируемыми климатическими условиями или под навесами соответствуют группе исполнения С2 и группе исполнения Р2 по ГОСТ Р 52931-2008:

- атмосферное давление от 66,0 до 106,7 кПа;
- диапазон температур от минус 40 до +70 °С;
- относительная влажность воздуха при 30 °С: до 100% с конденсацией влаги;
- степень защиты корпуса по ГОСТ 14254-2015, не хуже: IP55.

1.10.2 КТМ «Пирамида» соответствует условиям эксплуатации в части воздействия механических факторов внешней среды группе механического исполнения М40 по ГОСТ 30631-99.

1) Степень жесткости 8 для синусоидальной вибрации:

- Диапазон частот, Гц: 0,5 – 100
- Максимальная амплитуда ускорения, m/c^2 (g): 2,5 (0,25)

2) Степень жесткости 1 для ударов одиночного действия:

- Пиковое ударное ускорение, m/c^2 (g): 30 (3)
- Длительность действия ударного ускорения, мс: 2 – 20

1.11 Быстродействие КТМ «Пирамида»

1) Время от момента приема команды телеуправления до момента выдачи управляющего воздействия на исполнительное устройство – не более 1 секунды.

2) Время с момента изменения состояния дискретного входа устройства КТМ «Пирамида» до момента начала спорадической передачи информации на вышестоящие уровни управления – не более 5 секунд.

3) Время холодного старта устройств КТМ «Пирамида»:

- контроллеров, измерительного преобразователя – не более 2 минут;
- коммутаторов, маршрутизаторов, модемов, медиа конверторов, преобразователей интерфейсов – не более 1 минуты.

1.12 Показатели надежности

КТМ «Пирамида» является восстанавливаемым, многофункциональным изделием, рассчитанным на непрерывный режим работы без постоянного обслуживающего персонала, и соответствует требованиям ГОСТ 26.205-88.

- 1) Средняя наработка на отказ: 90000 ч;
- 2) Класс безотказности R3 по ГОСТ Р МЭК 870-4-93;
- 3) Среднее время восстановления работоспособности: не более 1 ч;
- 4) Класс времени ремонта RT4 по ГОСТ Р МЭК 870-4-93;
- 5) Коэффициент технического использования: не менее 0,9995;
- 6) Класс готовности А3 по ГОСТ Р МЭК 870-4-93;
- 7) Средний срок службы: не менее 20 лет;
- 8) Класс ремонтпригодности M1 по ГОСТ Р МЭК 870-4-93.

Способы обеспечения ремонтпригодности технических средств КТМ «Пирамида» на подстанции: замена поврежденного функционального модуля (блока) или типового элемента.

1.13 Электромагнитная совместимость

В соответствии с ГОСТ Р 51317.6.5-2006 КТМ «Пирамида» функционирует при воздействии следующих видов помех:

Помехоустойчивость к затухающим колебательным магнитным полям (ЗКМП): 5-я степень жесткости по ГОСТ Р 50652-94.

1) Порт корпуса:

- 5-я степень жесткости (СЖ) для длительного МППЧ и 5-я СЖ для кратковременного МППЧ по ГОСТ Р 50648-94;

- 3-я СЖ по ГОСТ 30804.4.3-2013;

- 3-я СЖ по ГОСТ 30804.4.2-2013;

- 5-я СЖ по ГОСТ Р 50649-94.

2) Сигнальные порты:

- 4-я СЖ для однократных и 3-я СЖ для повторяющихся колебательных затухающих помех (КЗП) у интерфейсных портов, 3-я СЖ для однократных и 2-я СЖ для повторяющихся КЗП у сигнальных портов по ГОСТ Р 51317.4.12-99;

- 4-я СЖ у интерфейсных портов и 3-я СЖ у сигнальных портов по ГОСТ Р 51317.4.5-99;

- 4-я СЖ по ГОСТ 30804.4.3-2013;

- 3-я СЖ по ГОСТ Р 51317.4.6-99 (от 150 кГц до 80 МГц);

- 4-я СЖ по ГОСТ Р 51317.4.16-2000 (0 до 150 кГц).

3) Порт питания постоянным током:

- Устойчивость к провалам напряжения 30% (1 с), 60% (0,1 с) и прерываниям напряжения 100% (0,5 с) по МЭК 61000-4-29-2000;

- 3-я СЖ по ГОСТ Р 51317.4.17-2000;

- 3-я СЖ по ГОСТ Р 51317.4.16-2000 (0 до 150 кГц);

- 2-я СЖ для схемы провод-провод и 3-я СЖ для схемы провод-земля по ГОСТ Р 51317.4.5-99;

- 4-я СЖ по ГОСТ 30804.4.4-2013;

- 3-я СЖ по ГОСТ Р 51317.4.6-99 (от 150 кГц до 80 МГц);

- 4-я СЖ для однократных и 3-я СЖ для повторяющихся колебательным затухающим помехам по ГОСТ Р 51317.4.12-99.

4) Порт питания переменным током:

- Устойчивость к провалам напряжения $\Delta 30\%$ (1 период), $\Delta 60\%$ (50 периодов) и прерываниям напряжения $\Delta 100\%$ (5 периодов), $\Delta 100\%$ (50 периодов) по ГОСТ 30804.4.11-2013;

- 3-я СЖ по ГОСТ Р 51317.4.6-99 (от 150 кГц до 80 МГц);
 - 4-я СЖ для однократных и 3-я СЖ для повторяющихся колебательным затухающим помехам по ГОСТ Р 51317.4.12-99;
 - 4-я СЖ по ГОСТ 30804.4.4-2013;
 - 3-я СЖ для схемы провод-провод и 4-я СЖ для схемы провод-земля по ГОСТ Р 51317.4.5-99.
- 5) Порт функционального заземления:
- 4-я СЖ по ГОСТ Р 51317.4.4-2007;
 - 3-я СЖ по ГОСТ Р 51317.4.6-99 (от 150 кГц до 80 МГц);
- КТМ «Пирамида» соответствует требованиям на класс Б по ГОСТ 30805.22-2013.

1.14 Электрическая прочность изоляции

Электрическая прочность изоляции для цепей с рабочей изоляцией между цепями, напряжения от 130 до 250 вольт и всеми остальными цепями и корпусами шкафа и всех устройств в нем обеспечивает отсутствие пробоя и поверхностного перекрытия изоляции при испытательном переменном напряжении с амплитудным значением 1500 В в нормальных климатических условиях и 900 В при верхнем значении повышенной влажности в соответствии с ГОСТ Р 52931-2008.

Электрическая прочность изоляции для цепей с рабочей изоляцией между цепями номинального напряжения до 60 вольт между собой и относительно корпуса обеспечивает отсутствие пробоя и поверхностного перекрытия изоляции при испытательном переменном напряжении с амплитудным значением не менее 500 В в соответствии с ГОСТ Р 52931-2008.

Требования электрической прочности для цепей с номинальным напряжением свыше 250 В не предъявляются, так как данные цепи в КТМ «Пирамида» отсутствуют.

Электрическая прочность изоляции для цепей, питаемых непосредственно от измерительных трансформаторов 2 кВ.

1.15 Тестирование и диагностика технических средств КТМ «Пирамида»

КТМ «Пирамида» производит непрерывный контроль функционирования посредством сбора значений контролируемых параметров состояния устройств КТМ «Пирамида» с передачи значений контролируемых параметров состояния на вышестоящие уровни управления.

Устройства КТМ «Пирамида» поддерживают функции удаленного контроля исправности посредством передачи диагностической информации по цифровым каналам передачи данных.

Контроллер SM160-02M и контроллеры (модули) ввода-вывода имеют сторожевые таймеры. Контроллеры SM160-02M и ST450-M2-16HVA-0-0-R, а так же МИП ST500-M2-100*5-12-6-4-KRE оснащены энергонезависимой памятью.

1.16 Устройство и принцип работы

КТМ «Пирамида» – это универсальное, модульное, проектно-компонованное изделие, поставляемое в виде шкафа, укомплектованного в соответствии с картой заказа.

В качестве технических средств КТМ «Пирамида» применяются средства высокой заводской готовности, прошедшие наладку и тестирование в заводских условиях.

КТМ «Пирамида» включает в себя следующие основные технические и программные средства:

- 1) промышленный контроллер (УСПД) SM160-02M, который более подробно описан в руководстве по эксплуатации на контроллер – ВЛСТ 340.00.000-02M РЭ;
- 2) стандартный электротехнический шкаф, конструкция в соответствии с ГОСТ 20504-81;
- 3) подсистему основного и резервного питания - устройства питания и распределения электрической сети (блоки питания, автоматические выключатели, АВР, ИБП);
- 4) клеммный блок;

5) встроенное программное обеспечение, предназначенное для исполнения во входящих в состав КТМ «Пирамида» контроллерах и устройствах;

6) программное обеспечение для конфигурирования и параметрирования технических средств КТМ «Пирамида»;

В зависимости от конфигурации системы в КТМ «Пирамида» устанавливаются следующие оборудование:

1) контроллеры ST410-6/8HV-0 и контроллеры ввода-вывода ST450-M2-16HVA-0-0-R для ввода и вывода дискретных сигналов. Контроллеры ST410-6/8HV-0 имеют гальванически развязанные от основной схемы контроллера каналы телесигнализации, а так же гальванически изолированный интерфейс RS-485. В ST410-6/8HV-0 гальваническая развязка каналов ТС групповая. Контроллер ST450-M2-16HVA-0-0-R обеспечивает групповую гальваническую развязку входных цепей телесигналов от цепей питания, внутренних цепей, интерфейсов и их защиту от перенапряжений. Контроллеры ST410-6/8HV-0 более подробно описаны в руководстве по эксплуатации ВЛСТ 338.00.000 РЭ, контроллеры ввода-вывода ST450 более подробно описаны в руководстве по эксплуатации ВЛСТ 324.00.000 РЭ.

2) контроллеры (модули) MB110-24.8AC для ввода аналоговых сигналов, которые имеют следующие группы гальванически изолированных цепей: цепи питания прибора, цепи интерфейса RS-485, цепи измерительных входов;

3) оборудование СОЕВ - УСВ-3 ВЛСТ 240.00.000 А2Б2 (опционально, в зависимости от требований заказчика), которое принимает сигналы ГНСС ГЛОНАСС/GPS и более подробно описано в руководстве по эксплуатации ВЛСТ 240.00.000 РЭ;

4) преобразователь измерительный многофункциональный ЭНИП-2 или многофункциональный измерительный преобразователь ST500-M2-100*5-12-6-4-KRE для измерения режимных параметров сети. ЭНИП-2 и ST500-M2-100*5-12-6-4-KRE имеют гальванически развязанные цифровые интерфейсы RS-485 и/или Ethernet, электрическая изоляция между портом электропитаний, измерительными цепями напряжения и тока, дискретными входами и дискретными выходами по отношению ко всем остальным независимым (гальванически не связанной с другими цепями) цепям и корпусу выдерживает без повреждения испытательное напряжение действующим значением 2,0кВ частоты 50 Гц в течение 1 мин. Преобразователь измерительный многофункциональный ЭНИП-2 более подробно описан в руководстве по эксплуатации ЭНИП.411187.001 РЭ, многофункциональный измерительный преобразователь ST500-M2-100*5-12-6-4-KRE более подробно описан в руководстве по эксплуатации ВЛСТ 450.00.000 РЭ;

5) коммуникационное оборудование для расширения базового количества интерфейсов:

- коммутатор Industrial Ethernet в соответствии с требованиями стандарта ISO Ethernet IEEE 802.3;

- преобразователи линии (ПЛ), которые служат для обеспечения организации связи между устройствами с различными интерфейсами и более подробно описаны в руководстве по эксплуатации ВЛСТ 269.00.000 РЭ.

Подсистема основного и резервного питания обеспечивают бесперебойную работу контроллеров. В качестве основного источника питания КТМ «Пирамида» используются две линии напряжения. При пропадании напряжения основного источника, питание промышленного контроллера КТМ «Пирамида» автоматически переключится на встроенный источник бесперебойного питания.

Подсистема основного и резервного питания включает в себя:

1) Автоматические выключатели с характеристикой срабатывания С. При подключении цепей =220 В применяются соответствующие выключатели;

2) Блоки питания =24 В:

- для питания контроллеров применяется блоки мощностью не менее 60 Вт;

- отдельный блок для питания датчиков дискретных сигналов на напряжение =24 В (устанавливается при необходимости, мощность блока выбирается в зависимости от количества контроллеров).

3) Источник бесперебойного питания, который обеспечивает бесперебойное питание контроллеров - адаптер питания АП-07. Адаптеры питания описаны в руководстве по эксплуатации ВЛСТ 342.00.000 РЭ. Адаптер питания АП-07 со встроенными супер конденсаторами, позволяет следить за наличием напряжения на входе адаптера и за уровнем заряда встроенного ИБП.

В качестве шкафа используется металлические шкафы одностороннего обслуживания с монтажной панелью и накладной непрозрачной дверцей, конструкция в соответствии с ГОСТ 20504-81. В шкафу предусмотрены средства заземления в соответствии с ПУЭ для заземления корпуса и дверцы шкафа, а так же клеммы для подключения проводов заземления и заземления экранов кабелей. Для ввода измерительных цепей от трансформаторов тока и напряжения применяются клеммы с размыкателем.

Кроме защитного заземления предусмотрены защиты от прямого соприкосновения и от остаточных электрических зарядов по ГОСТ 12.2.003. Класс защиты человека от поражения электрическим током – I класс по ГОСТ 12.2.007.0.

КТМ «Пирамида» спроектирован так, что при отключении от сети электропитания с помощью внешнего соединителя снижена опасность поражения электрическим током в доступной для оператора внешней точке отключающего устройства от заряда, накопленного на конденсаторах, находящихся внутри оборудования. Кроме этого большинство устройств в КТМ «Пирамида» питаются от номинального напряжения = 24 В, не превышающего 60 В пикового значения.

Технические средства шкафа выполнены на базе унифицированных конструкций промышленного исполнения. Промышленный контроллер, контроллеры (модули) ввода-вывода, блоки питания, автоматические выключатели, клеммные блоки и коммутатор выполнены в корпусах для установки на din-рейку 35 мм по ГОСТ Р МЭК 60715-2003.

Оборудование шкафа для подключения внешних цепей (как для разводки внутри шкафа, так и для цепей, подключаемых на объекте) имеет клеммники без ответных частей и разъемы с ответными частями, которые расположены на устройствах так, чтобы подключаемые провода не перекрывали органы индикации и управления на оборудовании шкафа. Клеммники и разъемы для подключения различных типов интерфейсов а так же каналов ввода и вывода конструктивно различаются между собой. Разъемы (кроме разъемов интерфейса Ethernet и разъемов для подключения антенн) комплектуются ответными частями.

В составе КТМ «Пирамида» применяются контрольные кабели, кабели питания и информационные кабели с изоляцией, не распространяющей горение при групповой прокладке, с пониженным дымо- и газовыделением (с характеристиками, соответствующими исполнению - нг(А)-LS или боле лучшими).

Устройства в шкафу телемеханики расположены с учетом того, чтобы:

- можно было беспрепятственно подключить и отключить ответные части разъемов без демонтажа оборудования и соседних соединителей;

- обозначения разъемов, а так же светодиодные индикаторы и органы управления не закрывались при подключении цепей внутри шкафа или на объекте.

Способ охлаждения устройств КТМ «Пирамида» – естественная конвекция, устройства не имеют вращающихся элементов.

1.17 Возможность расширения системы

В шкаф КТМ «Пирамида» изготовитель может (по специальному заказу) устанавливать дополнительное оборудование, не ухудшающее технических характеристик изделия, в т. ч. устройства синхронизации времени, модемы, клеммные блоки и т.п. В КТМ «Пирамида» так же можно применять оборудование сторонних производителей, допущенное к применению на объектах ПАО «Россети». При необходимости расширения системы к уже имеющимся в шкафу контроллерам

ввода-вывода устанавливаются дополнительные контроллеры для ввода данных телесигнализации и телеизмерения и выдачи команд телеуправления.

1.18 Маркировка

Маркировка выполнена в соответствии с ГОСТ 12.2.091-2012 и содержит:

- 1) Наименование или товарный знак предприятия-изготовителя;
- 2) Условное обозначение;
- 3) Заводской номер по системе нумерации предприятия-изготовителя;
- 4) Номинальное напряжение, род тока и частоту питающей сети: ~230 В, 50 Гц или =220 В;
- 5) Год изготовления и обозначение технических условий;
- 6) Знак государственного реестра;
- 7) Испытательное напряжение изоляции по ГОСТ 23217-78;
- 8) Максимальную номинальную мощность в ваттах.

Надписи на оборудовании кроме устоявшихся названий выполнены на русском языке.

При необходимости заказчик может нанести на лицевую и обратную сторону КТМ «Пирамида» надписи, указывающих их назначение в соответствии с диспетчерскими наименованиями.

1.19 Инструменты и принадлежности

Для подключения/отключения цепей внутри шкафа или на объекте в винтовые или пружинные клеммы используется шлицевая отвертка с шириной жала не более 2,5 мм, для подключения/отключения цепей к модулям MB110-24.8AC и автоматическим выключателям - шлицевая отвертка с шириной жала 5 мм.

Для снятия оборудования с din-рейки используется шлицевая отвертка с шириной жала 5 мм.

При монтаже/демонтаже аккумуляторных батарей используется крестовая отвертка 7 мм.

Примечание: указанный инструмент не входит в комплект поставки КТМ «Пирамида».

Состав ЗИП согласовывается на стадии проекта и указывается в формуляре на изделие.

2 ПРОГРАММНОЕ ОБЕСПЕЧЕНИЕ И ИНФОРМАЦИОННАЯ БЕЗОПАСНОСТЬ

2.1 Программное обеспечение

КТМ «Пирамида» Наименование ПО: Metrology.so, Версия ПО: 2.1.

2.1.1 Состав программного обеспечения

В комплект поставки КТМ «Пирамида» входит прикладное программное (ПО) обеспечение КТМ «Пирамида».

Программное обеспечение состоит из двух частей:

- 1) встроенное ПО (ВПО) КТМ «Пирамида», предназначенное для исполнения во входящих в состав комплекса контроллерах и устройствах;
- 2) базовое ПО (БПО) КТМ «Пирамида», предназначено для исполнения на ЭВМ под управлением ОС Windows.

При обновлении встроенного программного обеспечения для добавления дополнительных настроек, необходимых для работы обновляемого программного обеспечения текущие настройки конфигурации, не относящиеся к добавляемым настройкам, не затрагиваются.

Базовое программное обеспечение работает в операционной среде Microsoft Windows XP и более поздних версиях.

Минимальные системные требования к ЭВМ:

- 1) процессор: уровня Pentium IV 1000 МГц;
- 2) оперативная память: 1 Гб;
- 3) свободное место на жестком диске: 500 Мб.

2.1.2 Основные задачи, выполняемые ПО для конфигурирования.

Описание работы с конфигуратором КТМ «Пирамида» приведено в Руководстве оператора ВЛСТ 330.00.000 РО.

ПО для конфигурирования обеспечивает выполнение следующих основных задач:

- 1) Защиту от несанкционированного чтения, модификации и записи;
- 2) Параметрирование запись с помощью средств специального технологического языка;
- 3) Генерацию загрузочного модуля контроллера;
- 4) Оперативное внесение изменений в конфигурационные настройки устройства;
- 5) Считывание с контроллера в файл и запись на контроллер файла конфигурации;
- 6) Создание новой конфигурации (с соответствующей записью в журнале событий);
- 7) Локальное и удаленное конфигурирование и параметрирование устройств КТМ «Пирамида»;
- 8) Возможность проведения тестирования, диагностирования, других регламентных работ и настройки КТМ «Пирамида».

2.1.3 Количество значений конфигурируемых и обрабатываемых параметров и событий (включая измеряемые и вычисляемые значений параметров, команды управления и значений параметров) получаемых по цифровым каналам связи не менее: 1000.

Эксплуатационная документация на программное обеспечение КТМ «Пирамида» соответствует требованиям ГОСТ 19.101-77.

Информационное обеспечение КТМ «Пирамида» включает описание следующей информации, используемой в системе при её функционировании:

- входных цифровых, аналоговых и дискретных сигналов;
- выходных цифровых и дискретных сигналов;
- организации информационного обмена с обособленными системами ПС.

2.2 Информационная безопасность

В КТМ «Пирамида» предусмотрены различные меры защиты информации:

- идентификация и аутентификация субъектов доступа и объектов доступа;
- управление доступом субъектов доступа к объектам доступа;
- регистрация событий безопасности;
- обеспечение целостности;
- защита технических средств;
- защита автоматизированной системы и ее компонентов.

1) Идентификация и аутентификация субъектов доступа и объектов доступа. Для аутентификации пользователей, являющихся работниками оператора применяются пароли и коды оператора, которые при желании могут быть изменены. При необходимости могут быть изменены: созданы, присвоены, уничтожены или заблокированы (деактивированы) и сами идентификаторы. Отображение для пользователя действительного значения аутентификационной информации исключено. Вводимые символы пароля отображаются условными знаками «*».

2) Обеспечено управление информационными потоками между устройствами, сегментами автоматизированной системы управления, а также между автоматизированными системами управления. Реализован защищенный удаленный доступ субъектов доступа к объектам доступа через внешние информационно-телекоммуникационные сети. Предусмотрена регламентация и контроль использования в автоматизированной системе управления мобильных технических средств. Обеспечено управление взаимодействием с автоматизированными (информационными) системами сторонних организаций (внешние системы).

3) Регистрация событий безопасности в течение установленного оператором времени хранения реализована путем сбора, записи и хранения информации о событиях безопасности. Фиксируются попытки несанкционированного доступа (в том числе с помощью сигнала с датчика открытия двери) и другие события.

4) Для обеспечения целостности информации предусмотрена возможность восстановления программного обеспечения, включая программное обеспечение средств защиты информации, при возникновении нештатных ситуаций.

5) Для защиты от несанкционированного доступа шкаф, на базе которого выполнен КТМ «Пирамида», имеет запирающие устройства (замки), кроме этого в шкафу предусмотрен датчик открытия двери. Корпуса промышленного контроллера, а так же других установленных в шкафу устройств имеют пломбы завода-изготовителя. Дополнительные пломбы, могут быть установлены заказчиком поле монтажа на объекте. Контроль доступа в помещения, в которых установлен КТМ «Пирамида», может быть осуществлен путем сбора сигналов с датчиков открытия дверей, которые установлены в этих помещениях.

6) Обеспечена защита информации от раскрытия, модификации и ввода ложной информации при ее передаче по каналам связи, в том числе беспроводным каналам связи. Обеспечена подлинность сетевых соединений, в том числе для защиты от подмены сетевых устройств и сервисов. Реализована защита архивных файлов, параметров настройки средств защиты информации и программного обеспечения и иных данных, не подлежащих изменению в процессе обработки информации.

Нерегламентированный доступ в/из сетей общего пользования к устройствам КТМ «Пирамида» не допускается. Для передачи технологических данных, в том числе управляющих команд с устройств ПТК «Пирамида» используется проводная связь, использование беспроводной связи не допускается.

3 ИСПОЛЬЗОВАНИЕ ИЗДЕЛИЯ

3.1 Эксплуатационные ограничения

1) Шкафы, устанавливаемые в обогреваемых и охлаждаемых помещениях соответствуют группе исполнения не ниже В4 и группе исполнения Р2 по ГОСТ Р 52931-2008:

- атмосферное давление от 66,0 до 106,7 кПа;
- диапазон температур от +5 °С до +50 °С;
- относительная влажность воздуха при 35 °С: до 80%
- степень защиты корпуса по ГОСТ 14254-2015, не хуже: IP51.

2) Шкафы, устанавливаемые в помещениях с нерегулируемыми климатическими условиями или под навесами соответствуют группе исполнения С2 и группе исполнения Р2 по ГОСТ Р 52931-2008:

- атмосферное давление от 66,0 до 106,7 кПа;
- диапазон температур от минус 40 до +70 °С;
- относительная влажность воздуха при 30 °С: до 100% с конденсацией влаги;
- степень защиты корпуса по ГОСТ 14254-2015, не хуже: IP55.

3.2 Подготовка изделия к использованию

3.2.1 Меры безопасности при использовании КТМ «Пирамида»

Перед эксплуатацией необходимо ознакомиться с эксплуатационной документацией на изделие (см. таблицу 1.1 Комплектность).

К работам с техническими средствами КТМ «Пирамида» должен допускаться квалифицированный обслуживающий персонал прошедший специальное обучение и имеющие квалификационную группу по электробезопасности не ниже III для электроустановок до 1000 В.

Все работы, связанные с монтажом изделия, должны производиться при отключенной сети.

При проведении работ по монтажу, эксплуатации, техническому обслуживанию, ремонту ТПК ТМ должны соблюдаться требования:

- Правил устройства электроустановок (ПУЭ);
- Правил технической эксплуатации электрических станций и сетей РФ;
- Правил пожарной безопасности для энергетических предприятий;
- Правил по охране труда при эксплуатации электроустановок;
- Правил технической эксплуатации электроустановок потребителей (ПТЭЭП).

3.2.2 Распаковывание и осмотр

Распаковать КТМ «Пирамида» в сухом помещении.

Проверить комплектность поставки согласно таблице 1.1.

Провести внешний осмотр составных частей КТМ «Пирамида» и убедиться в отсутствии механических повреждений.

3.2.3 Монтаж и подключение

Установить и закрепить КТМ «Пирамида» на заранее подготовленном месте согласно требованиям проектной документации. Место установки должно обеспечивать возможность беспрепятственного обслуживания КТМ «Пирамида» наличие свободного места под шкафом для ввода кабелей в специальный кабельный ввод.

КТМ «Пирамида» может быть установлен на опоре ЛЭП. Внешняя антенна связи, подключаемая к контроллеру SM160-02M, может быть вынесена на первую опору.

Подключить КТМ «Пирамида» к существующей на объекте установке шине заземления. Цепи заземления выполнить медным проводом желто-зеленого цвета сечением согласно рабочей документации.

Подключить внешние кабели и линии связи согласно проектной документации.

При прокладке внешних кабелей рекомендуется применять гофрированные трубы со степенью защиты не хуже IP55 по ГОСТ 14254-2015.

Убедиться в том, что антенна GSM подключена к контроллеру SM160-02M.

Внимание: Эксплуатация контроллера SM160-02M без подключенной антенны GSM может вывести выходные цепи передатчика из строя!

Установить SIM-карту в контроллер SM160-02M.

Внимание: Установка и извлечение SIM-карты должна производиться только при отключенном электропитании контроллера SM160-02M!

Внимание: SIM-карта должна быть разблокирована (отключен PIN-код). Услуга передачи данных через GPRS должна быть включена у оператора сети GSM.

Подключить антенный блок (АБ) УСВ-3 к блоку питания и интерфейсов (БПИ) УСВ-3 (при наличии опции СОЕВ).

Подключить электропитание к КТМ «Пирамида» в соответствии с рабочей документацией.

3.3 Использование изделия

Произвести внешний осмотр КТМ «Пирамида» и убедиться в отсутствии повреждений в цепи заземления корпуса.

Убедится в том что, регулятор выходного напряжения на блоке питания установлен в положение обеспечивающие напряжение $27,5 \pm 0,1$ В.

Подключить отключаемую на время хранения и транспортировки перемычку между аккумуляторными батареями.

Включить оборудование в КТМ «Пирамида». Проконтролировать свечение рабочих индикаторов. Все устройства, устанавливаемые, в КТМ «Пирамида» имеют индикацию наличия питания. Исправность и режим работы устройств определяются по индикатору наличия питания, а так же по другим индикаторам, расположенным на устройствах.

Устройства КТМ «Пирамида» имеют следующие светодиодные индикаторы:

1) контроллер SM160-02M:

- индикатор «Пит.» (Питание);
- индикатор «Реж.» (Режим);
- индикатор «Раб.» (Работа);
- индикатор «SIM 1»;
- индикатор «SIM 2»;

2) Многофункциональный измерительный преобразователь ST500-M2-100*5-12-6-4-KRE:

- индикатор «ПИТАНИЕ», сигнализирующий о наличии питающего напряжения;
- индикатор «ГОТОВ», сигнализирующий о нормальной работе прибора либо о наличии сбоев и ошибок;
- индикатор «P/Q» - индикатор нагрузки, мигает с частотой пропорциональной активной/реактивной мощности в основном измерительном канале, при отсутствии мощности - горит постоянно;
- индикаторы работы каналов телеуправления «Вкл1», «Откл1», «БлАПВ1», «Вкл2», «Откл2» и «БлАПВ2»;
- индикаторы работы каналов телесигнализации «DIX» (где X – номер канала), отдельный для каждого из каналов;
- индикаторы передачи и приема информации по сети RS-485 – «Tx» и «Rx»;
- индикаторы передачи информации по сети Ethernet – «Tx» и «L»;
- индикаторы наличия напряжения на шинах ячейки КРУ «L1», «L2» и «L3» (на фазах А, В и С);
- индикатор «ЗІО», загорается при превышении тока (среднеквадратичное значение) величины уставки, записанной в МИП.

3) преобразователь измерительный ЭНИП-2:

- индикатор «Питание», сигнализирующий о наличии питающего напряжения;
- индикатор работы порта RS-485-1.

4) устройство синхронизации времени УСВ-3 ВЛСТ 240.00.000 А2Б2:

- индикатор «Пит.» (Питание);
- индикатор «Пит. АБ» (Питание антенного блока);
- индикатор «Реш.» (Решения);
- индикатор «1Гц»;
- индикатор «NMEA»;

5) контроллеры ST410-6/8HV-0:

- индикатор наличия напряжения питания;
- два индикатора работы интерфейса последовательной связи «ТХ» и «RX»;
- индикаторы работы каналов телесигнализации на напряжение =24 В «1»-«6»;
- индикаторы работы каналов телесигнализации на напряжение ~230 В «7»-«14»

6) контроллеры ST450-M2-16HVA-0-0-R:

- индикатор «RDY», который показывает наличие напряжения питания контроллера, правильное выполнение программы контроллером и наличие/отсутствие связи с верхним уровнем;
- индикатор «PWR», который индицирует наличие напряжения внутренних цепей контроллера;
- два индикатора наличия приёма или передачи в магистральной RS-485 – «Тх» и «Rx»;
- индикаторы работы каналов телесигнализации «DIX» (где X – номер канала), отдельный для каждого из каналов;

7) модули MB110-24.8AC:

- индикатор «Питание», сигнализирующий о наличии питающего напряжения;
- индикатор «RS-485», сигнализирующий о передаче данных прибором в сети RS-485;
- индикатор «Авария», который включается при обнаружении неисправности прибора встроенной системой контроля.

8) преобразователь линии:

- индикатор наличия напряжения питания «Пит.» (Питание);
- индикаторы работы каналов интерфейса RS-485 «КХ» (где X – номер канала), отдельный для каждого из каналов.

9) адаптер питания АП-07:

- индикатор «Сеть», сигнализирующий о наличии питающего напряжения;
- индикатор «Резерв», сигнализирующий о переходе на питание от встроенного ИБП;
- индикаторы «Зарядка» и «Уровень», показывающие для встроенного ИБП уровень заряда и происходит ли его зарядка в данный момент.

10) блоки питания:

- два индикатора, отображающие наличие питания, а так же низкий уровень тока на выходе блока питания.

Более подробное описание режимов работы индикаторов приведено в эксплуатационной документации на оборудование.

3.4 Порядок работы и ввод в эксплуатацию

Ввод в эксплуатацию КТМ «Пирамида» производят одновременно с вводом в эксплуатацию АИИС КУЭ.

После ввода в эксплуатацию КТМ «Пирамида» Заказчик может установить свои дополнительные пломбы на шкаф.

4 ТЕХНИЧЕСКОЕ ОБСЛУЖИВАНИЕ И ТЕКУЩИЙ РЕМОНТ

4.1 Проверка технического состояния

При включении, эксплуатации, после устранения неисправностей и после ремонта, необходимо проверить техническое состояние оборудования КТМ «Пирамида».

Перечень возможных неисправностей методы их устранения приведены в таблице 4.1.

Таблица 4.1 – Возможные неисправности и методы их устранения

Внешнее проявление неисправности	Вероятная причина	Метод поиска и устранения
Не светятся сигнальные индикаторы только на определенном оборудовании	В соответствующем оборудовании сгорел предохранитель цепи питания	В соответствии с эксплуатационной документацией на соответствующее оборудование
Не светятся сигнальные индикаторы на всем оборудовании	Не подключено электропитание к КТМ «Пирамида»	Подключить электропитание к КТМ «Пирамида»

4.2 Техническое обслуживание

Техническое обслуживание проводится с целью поддержания КТМ «Пирамида» в работоспособном состоянии, поддержания характеристик устройства и показателей надежности в пределах, указанных в п. 1.12.

Виды работ по техническому обслуживанию КТМ «Пирамида» и периодичность их проведения указаны в таблице 4.2.

Таблица 4.2 – Виды работ по техническому обслуживанию КТМ «Пирамида»

Вид работ	Содержание работ	Периодичность
Удаление пыли	Протирка ветошью внешних поверхностей КТМ «Пирамида», а также встроенного оборудования	Не реже, чем один раз в три года
Замена аккумуляторных батарей системы ИБП	Замена старых аккумуляторных батарей на новые	Во время поверки (один раз в шесть лет)
Внешний осмотр	- убедиться в отсутствии внешних повреждений на корпусах шкафа и установленного оборудования: сколов, трещин, других механических повреждений. - проверить свечение индикаторов наличия питания на блоках входящих в состав КТМ «Пирамида»; - произвести осмотр кабелей, подключенных к клеммным блокам на предмет надежности подключения и отсутствия повреждений	Не реже, чем один раз в два года
Проверка исправности каждого изделия, входящего в состав КТМ «Пирамида»	В соответствии с эксплуатационной документацией на оборудование в составе КТМ «Пирамида»	

5 ТРАНСПОРТИРОВАНИЕ И ХРАНЕНИЕ

5.1 Условия транспортирования

Изделие должно транспортироваться в упаковке завода-изготовителя в соответствии с ГОСТ 15150-69 и ГОСТ Р 52931-2008. Во время транспортирования должны соблюдаться следующие условия:

температура окружающей среды (от минус 60 до + 70)° С;

относительная влажность воздуха при 35° С до 98 %;

атмосферное давление от 66 до 106,7 кПа.

транспортные тряски с максимальным ускорением: до 3 g; при частоте: от 80 до 120 ударов в минуту.

Для отправки в районы Крайнего Севера и приравненные к ним местности транспортная тара и упаковка для изделий, должна производиться в соответствии с ГОСТ 15846-2002 (таблица 1, п. 6.1 - автоматика и телемеханика) – должны использоваться ящики дощатые плотные типа П-1 по ГОСТ 2991-85.

5.2 Условия хранения

Изделие должно храниться в помещении в упаковке завода-изготовителя при температуре воздуха от минус 50° до 40 °С и относительной влажности воздуха при 30° С: не более 80%.

Распаковку изделий, находившихся при температуре ниже 0 °С, необходимо производить в отапливаемом помещении, предварительно выдержав их в не распакованном виде в нормальных климатических условиях в течение 24 ч. Размещение упакованных изделий вблизи источников тепла запрещается.

Расстояния между стенами, полом помещения и упакованным изделием должно быть не менее 0,1 м. Хранить упакованные изделия на земляном полу не допускается. Расстояние между отопительными приборами помещения и упакованным изделием должно быть не менее 0,5 м.

6 ГАРАНТИИ ИЗГОТОВИТЕЛЯ

6.1 Предприятие-изготовитель гарантирует соответствие изделия требованиям технических условий ТУ 4232-330-75648894-10 при соблюдении условий транспортирования, хранения, монтажа и эксплуатации, установленных в эксплуатационных документах на изделие.

6.2 Гарантийный срок эксплуатации изделия: 60 месяцев со дня ввода в эксплуатацию (может быть сокращён до 12 месяцев по согласованию с заказчиком и указывается в формуляре на изделие).

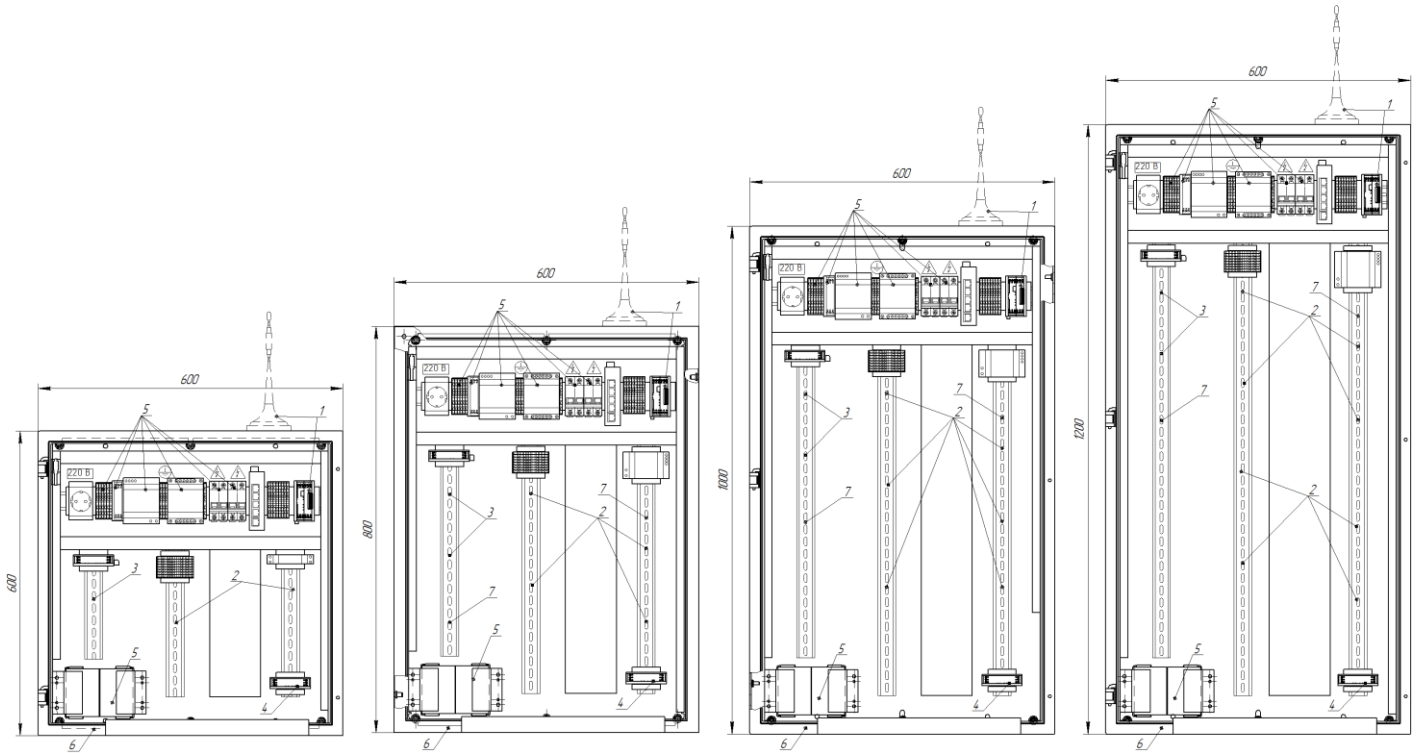
Гарантийный срок эксплуатации КТМ «Пирамида», поставляемых на объекты ПАО «Россети» не менее 60 месяцев.

6.3 Гарантийный срок хранения изделия: 6 месяцев со дня выпуска. По истечении гарантийного срока хранения начинает использоваться гарантийный срок эксплуатации независимо от того, введено изделие в эксплуатацию или нет.

6.4 В течение срока действия гарантийных обязательств предприятие-изготовитель обязуется безвозмездно производить ремонт изделия или осуществлять его гарантийную замену при соблюдении потребителем условий хранения и эксплуатации, а также сохранности пломбы предприятия-изготовителя.

6.5 Предприятие-изготовитель не несет ответственности за повреждения изделия вследствие неправильного его транспортирования, хранения и эксплуатации, а также за несанкционированные изменения, внесенные потребителем в технические и программные средства изделия.

ПРИЛОЖЕНИЕ А
Внешний вид КТМ «Пирамида»



№ поз.	Элемент
1	контроллер УСПД SM160-02М в комплекте с GSM-антенной
2	место для установки МИП, контроллеров ввода/вывода дискретных сигналов
3	место для установки контроллеров аналогового ввода
4	место для установки оборудования СОЕВ
5	место для установки системы питания
6	шкаф электротехнический
7	место для установки дополнительного оборудования

Количество контроллеров ввода – вывода дискретных сигналов показано условно, определяется картой заказа

Рисунок А.1 – Типовой вид и расположение элементов КТМ «Пирамида»

ПРИЛОЖЕНИЕ Б
Установка шкафов на объекте

Вид сверху

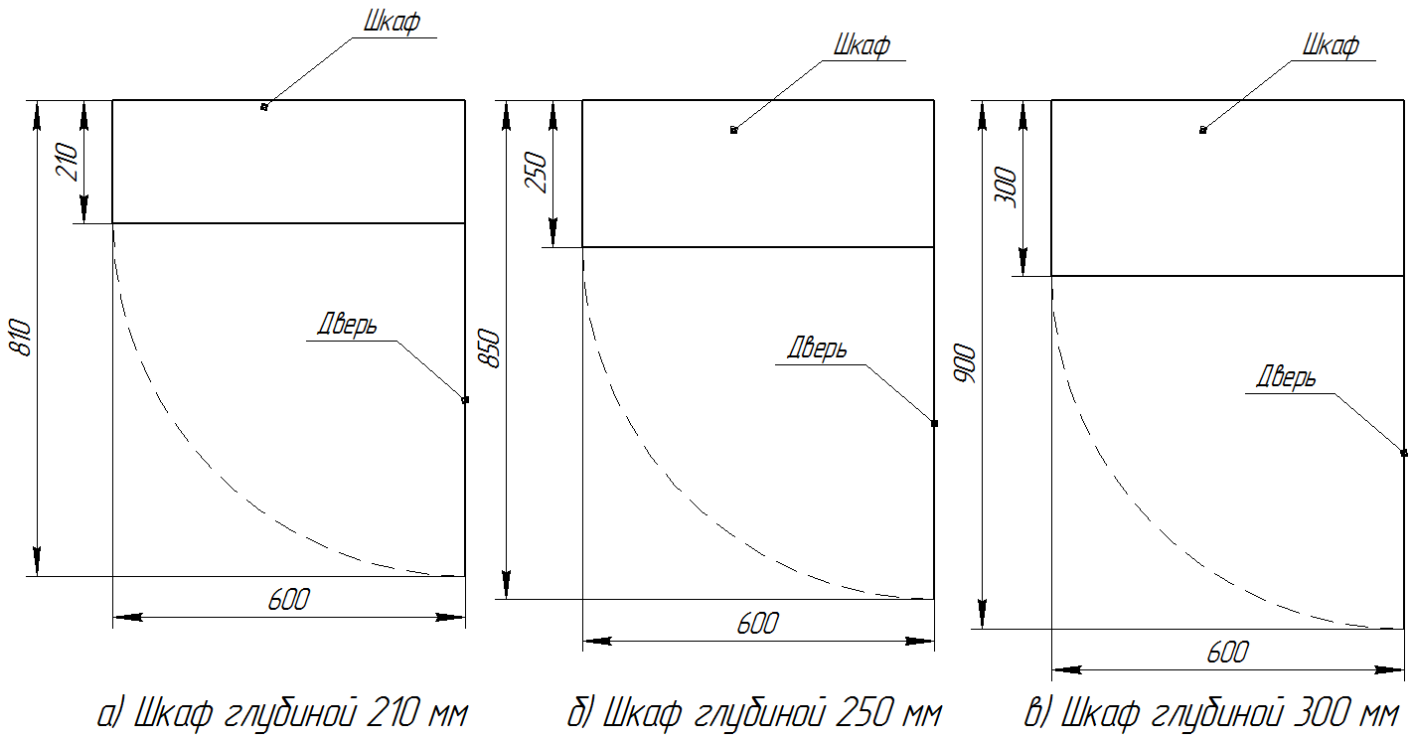


Рисунок Б.1 – Установка шкафов АТМ «Пирамида» и КТМ «Пирамида» на объекте

ПРИЛОЖЕНИЕ В Структурные схемы

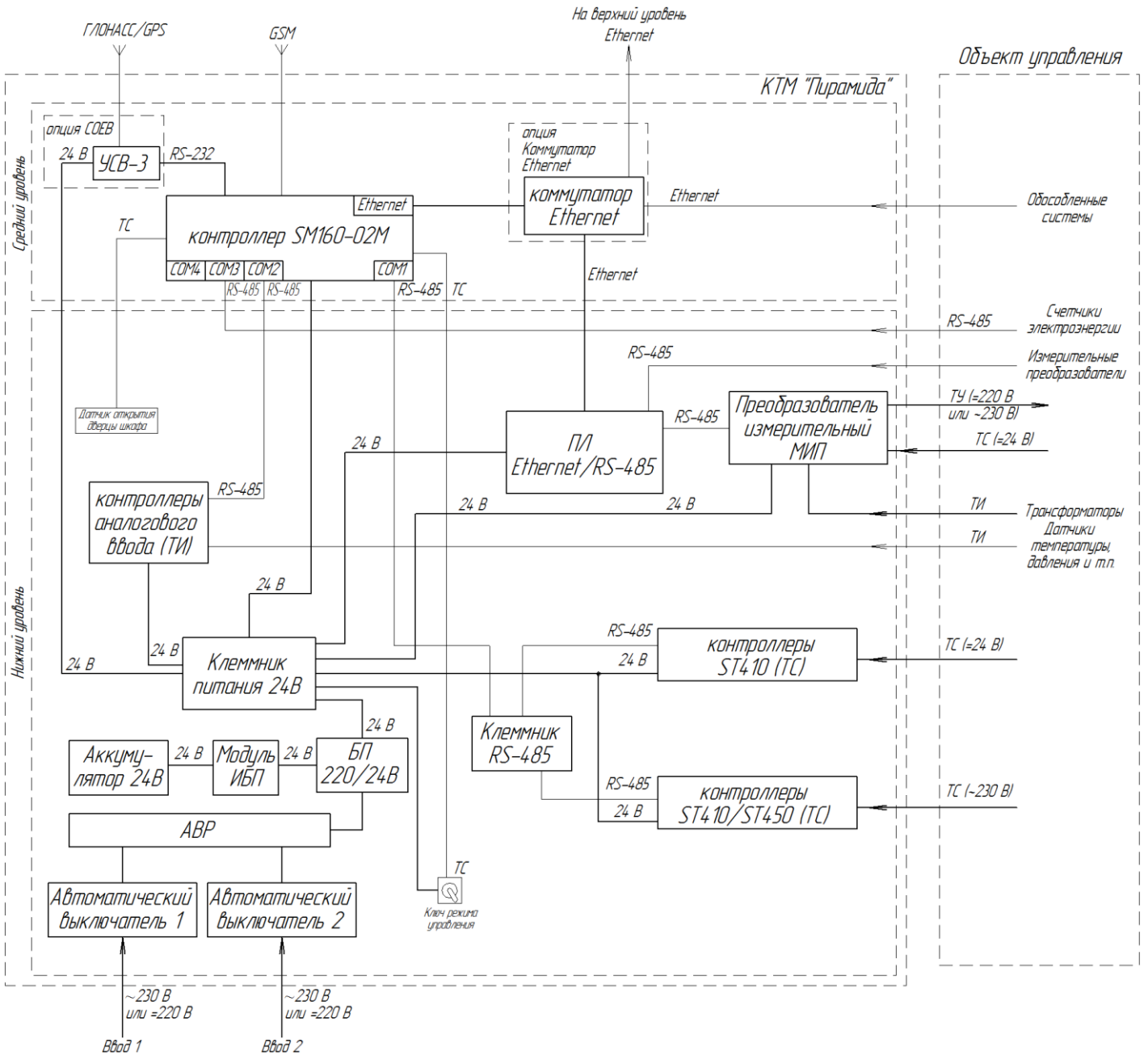


Рисунок В.1 – Структурная схема КТМ «Пирамида»