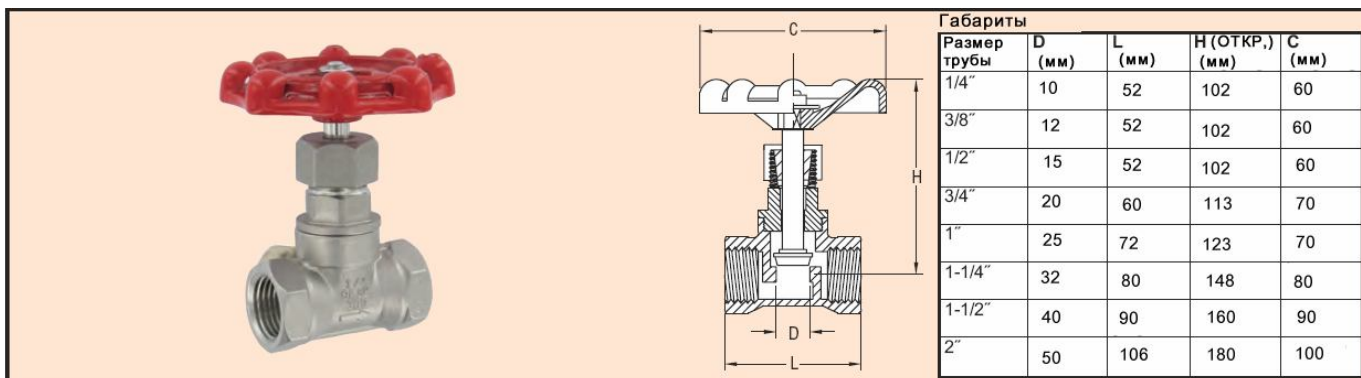




# Ручной шаровой клапан номинальное высокое давление

Серия HGV



**Ручные шаровые клапаны серии HGV** экономичны и функционально представляют собой альтернативу большим управляющим клапанам с приводом. Металлические детали клапана гарантирует отличное управление потоком и отсечку потока. Корпус и крышка выполнены из нержавеющей стали CF8M (316) с превосходной сопротивляемостью коррозии и химической совместимостью.

## ОСОБЕННОСТИ

- Резьба соответствует классу ANSI B 2.1, BS 21, DIN 259/2999, ISO 228
- Внутренний винт из нержавеющей стали, винтовая крышка, шарнирная тарелка, подъемный шток и ручной маховик

Модель	Размер	Значение Cv
HGV00	6.35 мм	0,6
HGV01	9.5 мм	1,38
HGV02	12.7 мм	2,48
HGV03	19 мм	5,76
HGV04	25.4 мм	10,69
HGV05	44.5 мм	17,1
HGV06	38.1 мм	25,2
HGV07	50.8 мм	47,1

## ХАРАКТЕРИСТИКИ

**Работа:** Совместимые жидкости и газы.

**Концевые соединения:** Внутренняя резьба NPT.

**Пределы по давлению:** 50 бар от -28,9 до 93,3 С; 34,5 бар при 148,9 С; 31,0 бар при 162,8 С; 6,9 бар 176,7 С.

**Смачиваемые материалы:** Корпус клапана, крышка, гайка сальника: Нерж. ст. CF8M (316) SS. Тарелка, шток, фиксирующее кольцо; Зажим: Нерж. ст. 316 SS; Сальник: ПТФЭ.

**Температурные пределы:** От -28,9 до 180 С.

**Другие материалы:**

Ручной маховик: Чугун;

Пластина: Алюминий;

Гайка маховика: Нерж. ст. 316 SS.