

**МЭТА**  
mzta.ru

**ОТКРЫТОЕ АКЦИОНЕРНОЕ ОБЩЕСТВО  
"МОСКОВСКИЙ ЗАВОД ТЕПЛОВОЙ АВТОМАТИКИ"**

**ИНДИКАТОР ПОЛОЖЕНИЯ УНИФИЦИРОВАННЫЙ  
ИПУ**

Паспорт  
ГЕ2.556.008 ПС

## 1. ОБЩИЕ СВЕДЕНИЯ ОБ ИЗДЕЛИИ

Наименование: индикатор положения унифицированный

Тип: ИПУ

Дата выпуска: \_\_\_\_\_

Изготовитель: ОАО "Московский завод тепловой автоматики"

## 2. НАЗНАЧЕНИЕ

Индикатор положения унифицированный предназначен для применения в системах автоматического регулирования различных технологических процессов и выполняет функции определения положения рабочего органа исполнительного механизма (в процентах его полного хода), снабженного потенциометрическим либо индуктивным датчиком перемещения.

## 3. УСЛОВИЯ ЭКСПЛУАТАЦИИ

Рабочая температура воздуха при эксплуатации, °С	от 5 до 50
Верхнее значение относительной влажности воздуха, %	80 при 35 °С и более низких температурах без конденсации влаги
Атмосферное давление, кПа	от 86 до 106,7
Вибрация мест крепления:	
амплитуда, мм, не более	0,1
частота, Гц, не более	25

Агрессивные и взрывоопасные компоненты в окружающем воздухе должны отсутствовать

Монтаж щитовой, утопленный. Рабочее положение - горизонтальное или вертикальное (шкала сверху).

## 4. ОСНОВНЫЕ ТЕХНИЧЕСКИЕ ДАННЫЕ И ХАРАКТЕРИСТИКИ

4.1. Напряжение питания переменного тока, В	220 <sup>+22</sup> <sub>-33</sub>
4.2. Частота напряжения питания, Гц	50±1; 60±2
4.3. Потребляемая мощность, ВА, не более	8
4.4. Напряжение переменного тока для питания датчиков перемещения, В	от 11 до 15
4.5. Сопротивление внешней нагрузки, Ом, не менее	70
4.6. Напряжение, вызывающее отклонение стрелки указателя положения от 0 до 100 %, В, не более	2

- 4.7. Габаритные размеры, мм 60x60x185±3  
 4.8. Масса прибора, кг, не более 0,5  
 4.9. Вероятность безотказной работы за 2000 ч наработ- 0,96  
 4.10. Среднее время восстановления работоспособного состояния не более 30 мин.  
 4.11. Средний срок службы до списания не менее 8 лет.  
 4.12. Содержание драгметаллов в приборе, г:  
     золото – 0,00098040;  
     серебро – 0,01983700.

Драгметаллы содержатся в следующих покупных комплектующих изделиях: золото – в диодах: Д220; серебро – в резисторах: СП-0,4; в индикаторах: М1001,6.

**Технические характеристики элементов, входящих в индикатор положения унифицированный ИПУ**

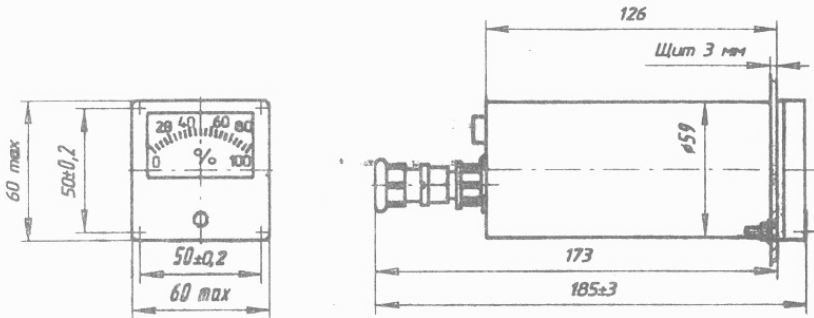
Индекс по	Величина	Марка, тип	Примечание
R1; R2 V1; V2 μА Тр	470 Ом	СП-0,4-470 Ом ±20 % -12 Диод Д 220 Миллиамперметр М 1001,6, шкала 0...100 % Трансформатор ТСМ 1	Сопротивление 100 Ом

**5. КОМПЛЕКТНОСТЬ**

Обозначение	Наименование	Количество
гЕ2.556.008	Индикатор положения унифицированный	1 шт.
гЕ2.556.008 ПС	ИПУ	1 экз.

**6. КОНСТРУКЦИЯ**

Индикатор положения унифицированный ИПУ конструктивно выполнен в едином корпусе. На лицевую панель (рис.1) индикатора вынесена шкала миллиамперметра (указателя положения). Выходной клеммник выполнен на штепсельном разъеме. Крепление индикатора в плоскости щита осуществляется дополнительными гайками и шайбами, установленными на прибор. Габаритные и установочные размеры представлены на рис. 1. Принципиальная схема представлена на рис. 2.



Разметка отверстий под крепление

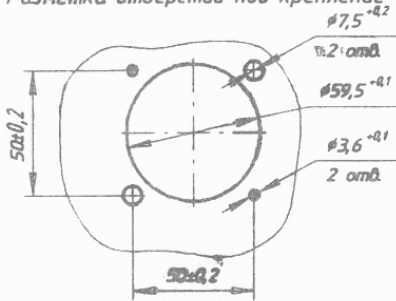


Рисунок 1 - Габаритные и установочные размеры прибора

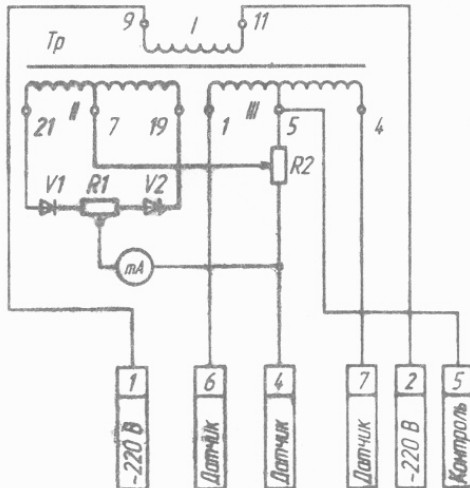


Рисунок 2 - Схема электрическая принципиальная ИПУ

## 7. СВИДЕТЕЛЬСТВО О ПРИЕМКЕ И УПАКОВКЕ

Индикатор положения унифицированный ИПУ соответствует конструкторской документации и признан годным для эксплуатации.

Дата выпуска \_\_\_\_\_

Подпись или штамп лиц, ответственных за приемку \_\_\_\_\_

Упаковку согласно требованиям  
конструкторской документации произвел \_\_\_\_\_  
(подпись или штамп)

Дата упаковки \_\_\_\_\_

Дата продажи \_\_\_\_\_

## 8. ГАРАНТИИ ИЗГОТОВИТЕЛЯ

Предприятие-изготовитель гарантирует соответствие прибора требованиям ТУ 25-02.050044-76 при соблюдении потребителем условий транспортирования, хранения, монтажа и эксплуатации.

Гарантийный срок эксплуатации прибора - 18 месяцев со дня продажи.

## 9. СВЕДЕНИЯ О РЕКЛАМАЦИЯХ

При отказе в работе или неисправности прибора в период действия гарантийных обязательств потребителем должен быть составлен акт о виде и причине отказа и необходимости проведения ремонта прибора, отправки предприятию-изготовителю или вызова его представителя.