

# ЦЭ6850М

Счётчик электрической энергии  
трёхфазный

РУКОВОДСТВО ПО ЭКСПЛУАТАЦИИ ИНЕС.411152.051.01 РЭ



ОКП 42 2863 6  
ТН ВЭД 9028301900  
Группа П32

Предприятие-изготовитель:  
АО «Электротехнические заводы «Энергомера»  
355029, Россия, г. Ставрополь, ул. Ленина, 415  
тел.: (8652) 35-75-27, факс: 56-66-90,  
Бесплатная горячая линия: 8-800-200-75-27  
e-mail: concern@energomera.ru  
www.energomera.ru

Гарантийное обслуживание:  
357106, Ставропольский край,  
г. Невинномысск, ул. Гагарина, д.217



**ЭНЕРГОМЕРА**



Настоящее руководство по эксплуатации (в дальнейшем – РЭ) предназначено для изучения счетчика активной и реактивной электрической энергии трехфазного ЦЭ6850М (в дальнейшем – счетчик) и содержит описание его устройства, конструкции, принципа действия, подготовки к работе и другие сведения, необходимые для правильной эксплуатации.

При изучении, эксплуатации счетчика необходимо дополнительно руководствоваться формуляром ИНЕС. 411152.051.01 ФО (в дальнейшем – ФО).

К работе со счетчиком допускаются лица, специально обученные для работы с напряжением до 1000 В и изучившие настоящее РЭ.

## **1 ОПРЕДЕЛЕНИЯ, ОБОЗНАЧЕНИЯ И СОКРАЩЕНИЯ**

### **1.1 Определения**

Канал вычислителя – один из шести типов энергий, которые по своей структуре, методам обработки, хранения и тарификации одинаковы.

### **1.2 Обозначения**

**АСКУЭ** – автоматизированная система контроля и учета электроэнергии;

**ТПО** – технологическое программное обеспечение;

**АЦП** – аналого-цифровой преобразователь;

**МК** – микроконтроллер;

**МП** – модуль питания;

**РИП** – резервный источник питания;

**ЖКИ** – жидкокристаллический индикатор;

**СИ** – световые индикаторы количества активной и реактивной энергии;

**Кн** – клавиатура;

**ОП** – оптический порт;

**ТМ (ТМ1...ТМ4)** – импульсные (дискретные) выходы;

**ЧРВ** – часы реального времени;

**EEPROM** – энергонезависимый накопитель данных большой емкости;

**FRAM** – энергонезависимое ОЗУ;

**COM** – интерфейсы связи;

**УСД** – устройство сбора данных;

**Ai** – потребленная активная энергия;

**Ae** – отпущенная активная энергия;

**Ri** – потребленная реактивная энергия;

**Re** – отпущенная реактивная энергия;

**Li** – потребленная энергия потерь;

**Le** – отпущенная энергия потерь.

## **2 ТРЕБОВАНИЯ БЕЗОПАСНОСТИ**

2.1 По безопасности эксплуатации счетчик удовлетворяет требованиям безопасности по ГОСТ 22261-94 и ГОСТ Р 51350-99.

2.2 По способу защиты человека от поражения электрическим током счетчик соответствует классу II ГОСТ Р 51350-99.

2.3 Изоляция между всеми цепями тока и напряжения, соединенными вместе и «землей» выдерживает в течение 1 мин напряжение 4 кВ переменного тока частотой 50 Гц. Во время испытания выводы электрического испытательного выходного устройства, интерфейсные цепи, импульсные входы, вход резервного источника питания соединены с «землей» («земля» – это проводящая пленка из фольги, охватывающая счетчик и присоединенная к плоской проводящей поверхности, на которой установлен цоколь счетчика).

Изоляция между соединенными вместе цепями тока и соединенными вместе цепями напряжения; между соединенными вместе всеми цепями тока и напряжения и выходами управления нагрузкой; между выводами электрического испытательного выходного устрой-

ства; между выводами электрического испытательного выходного устройства и импульсными входами выдерживает в течение 1 мин напряжение 4 кВ переменного тока частотой 50 Гц.

2.4 Изоляция между каждой цепью тока и всеми другими цепями счетчика соединенными с «землей»; между каждой цепью напряжения и всеми другими цепями счетчика, включая общий вывод цепи напряжения, соединенного с «землей», выдерживает воздействие импульсного напряжения 6 кВ.

Изоляция между всеми цепями тока и напряжения, соединенными вместе и «землей» выдерживает воздействие импульсного напряжения 6 кВ. Во время испытания выводы электрического испытательного выходного устройства, должны быть соединены с «землей».

2.5 Сопротивление изоляции между корпусом и электрическими цепями не менее:

20 МОм – в условиях п.3.1.5;

7 МОм – при температуре окружающего воздуха  $(40 \pm 2)^\circ\text{C}$  при относительной влажности воздуха 93 %.

2.6 Монтаж и эксплуатацию счетчика необходимо вести в соответствии с действующими правилами технической эксплуатации электроустановок.

2.7 Не класть и не вешать на счетчик посторонних предметов, не допускать ударов.

## **3 ОПИСАНИЕ СЧЕТЧИКА И ПРИНЦИПА ЕГО РАБОТЫ**

### **3.1 Назначение**

Счетчик является трехфазным, универсальным трансформаторного или непосредственного включения (в зависимости от варианта исполнения) и предназначен для измерения активной и реактивной электрической энергии, активной, реактивной и полной мощности, энергии потерь, частоты напряжения, угла сдвига фаз, среднеквадратического значения напряжения и силы тока в трехфазных четырехпроводных цепях переменного тока и организации многотарифного учета электроэнергии.

Счетчик может использоваться в автоматизированных системах контроля и учета электроэнергии (АСКУЭ) для передачи измеренных или вычисленных параметров на диспетчерский пункт по контролю, учету и распределению электрической энергии. Для построения систем АСКУЭ могут использоваться интерфейсы (импульсные выходы, EIA232, EIA485).

Результаты измерений получаются путем обработки и вычисления входных сигналов тока и напряжения микропроцессорной схемой платы счетчика. Измеренные данные и другая информация отображаются на жидкокристаллическом индикаторе (ЖКИ) и может быть передана по интерфейсу EIA232 или EIA485 (в зависимости от исполнения счетчика).

Счетчик имеет электронный счетный механизм осуществляющий, в зависимости от установленных коэффициентов трансформации по току и напряжению, учет активной, реактивной энергии, энергии потерь в одном или в двух направлениях по четырем тарифам в кВт•ч, МВт•ч, ГВт•ч, квар•ч, Мвар•ч, Гвар•ч соответственно.

Время изменения показаний счетного механизма соответствует требованиям ГОСТ 31819.21-2012 (ГОСТ 31819.22-2012), ГОСТ 31818.11-2012 и ГОСТ 31819.23-2012.

Счетчик обеспечивает, при наличии санкционированного доступа, обнуление всех энергетических параметров.

Счетчик, при отсутствии внешнего питающего напряжения полностью функционирует при поданном резервном напряжении питания (в зависимости от исполнения счетчика).

Применение технологического программного обеспечения «Программа администрирования устройств» (в дальнейшем – ТПО) позволяет производить создание и модификацию программ для нужной конфигурации счетчика, программирование, диагностическое чтение данных, вести журнал связей и выполнять другие задачи. Связь ПЭВМ со счетчиком через оптический порт на месте установки может обеспечиваться с помощью оптической головки.

Счетчик имеет возможность регистрировать профили нагрузки с различными интервалами времени.

3.1.1 Функциональность счетчика

Счётчик позволяет измерять 6 типов энергий (мощностей) раздельно по каждой фазе:

- активную энергию (мощность) обоих направлений ( $A_i, A_e$ );
- реактивную энергию (мощность) обоих направлений ( $R_i, R_e$ );
- энергию (мощность) потерь обоих направлений ( $L_i, L_e$ ).

Накопление энергии по тарифам и суммарно (нарастающим итогом, за месяц, за сутки), фиксация максимальных мощностей осуществляется по всем шести видам энергий.

### 3.1.2 Обозначение модификаций счетчика

Структура условного обозначения счетчика приведена на рисунке 3.1



\* – во всех исполнениях присутствует модуль оптопорта.

\*\* – счетчики ЦЭ6850М выпускаются с номинальным напряжением 220 В, имеют расширенный диапазон по напряжению от 0,2  $U_{ном}$  до 1,15  $U_{ном}$  и могут эксплуатироваться в сетях переменного тока с номинальным фазным напряжением от 57,7 до 220 В.

\*\*\* – исполнения счетчиков классов точности в зависимости от номинального напряжения, номинального и максимального тока, приведены в таблице 3.1.

**Рисунок 3.1** – Структура условного обозначения счетчика

| Условное обозначение счетчиков         |
|--|
| ЦЭ6850М 0,2S/0,5 220В 1-1,5А X X X ШЗ1 |
| ЦЭ6850М 0,5S/1 220В 1-1,5А X X X ШЗ1   |
| ЦЭ6850М 0,2S/0,5 220В 5-7,5А X X X ШЗ1 |
| ЦЭ6850М 0,5S/1 220В 5-7,5А X X X ШЗ1   |
| ЦЭ6850М 1/2 220В 5-100А X X X ШЗ1      |

Постоянная счетчика и положение запятой при выводе на ЖКИ, в зависимости от номинальных значений токов и напряжений, приведены в таблице 3.2.

**Таблица 3.2**

| Номинальное напряжение, В | Номинальный, базовый (максимальный) ток, А | Постоянная счетчика имп/кВт*ч, имп/квар*ч | Положение запятой |
|---------------------------|--|---|-------------------|
| 220                       | 1 (1,5)                                    | 50000                                     | 00000,000         |
| 220                       | 5 (7,5)                                    | 10000                                     | 000000,00         |
| 220                       | 5 (100)                                    | 800                                       | 0000000,0         |

### 3.1.2.1 Пример записи счетчика

При заказе счетчика необходимое исполнение определяется структурой условного обозначения, приведенной на рисунке 3.1.

Пример записи счетчика – счетчик класса точности 0,5 по активной энергии и 1 по реактивной, с номинальным напряжением 57,7 В, с номинальным 1 А и максимальным 1,5 А током, на 1 направление учета, с модулем интерфейса EIA485 и модулем резервного питания, для установки в шкаф обозначается:

«Счетчик электрической энергии

ЦЭ6850М 0,5S/1 220В 1-1,5А 1Н 1 Р ШЗ1 ТУ 4228 027 46146329 2000».

### 3.1.3 Счетчик сертифицирован

Сведения о сертификации счетчика приведены в формуляре ИНЕС.411152.051.01 ФО.

### 3.1.4 Нормальные условия применения:

- температура окружающего воздуха ( $23 \pm 2$ ) °С;
- относительная влажность окружающего воздуха 30 – 80 %;
- атмосферное давление от 70 до 106,7 кПа (537 – 800 мм рт.ст.);
- частота измерительной сети ( $50 \pm 0,5$ ) Гц;
- форма кривой напряжения и тока измерительной сети – синусоидальная с коэффициентом несинусоидальности не более 5 %.

### 3.1.5 Рабочие условия применения

Счетчик подключается к трехфазной сети переменного тока и устанавливается в закрытых помещениях с рабочими условиями применения:

- температурный диапазон от минус 40 до 60 °С;
- относительная влажность окружающего воздуха 30 – 98 %;
- атмосферное давление от 70 до 106,7 кПа (537 – 800 мм рт.ст.);
- частота измерительной сети ( $50 \pm 2,5$ ) Гц;
- форма кривой напряжения и тока измерительной сети – синусоидальная с коэффициентом несинусоидальности не более 8 %.

## 3.2 Условия окружающей среды

3.2.1 По устойчивости к климатическим воздействиям счетчик относится к группе 4 по ГОСТ 22261-94, с расширенным диапазоном по температуре и влажности, удовлетворяющим исполнению Т категории 3 по ГОСТ 15150-69.

По устойчивости к механическим воздействиям счетчик относится к группе 2 по ГОСТ 22261-94.

3.2.2 Счетчик защищен от проникновения пыли и воды. Степень защиты счетчика IP51 по ГОСТ 14254-96.

3.2.3 Счетчик прочен к одиночным ударам.

Импульс полусинусоидальной волны длительностью 18 мс, максимальное ускорение 30gn ( $300 \text{ м/с}^2$ ).

3.2.4 Счетчик прочен к вибрации в диапазоне частот (10 – 150) Гц.

3.2.5 Частота перехода  $f = 60$  Гц,  $f < 60$  Гц – постоянная амплитуда движения 0,035 мм,

$f > 60$  Гц – постоянное ускорение  $9,8 \text{ м/с}^2$ .

3.2.6 Корпус счетчика выдерживает воздействия ударов моментом силы  $(0,22 \pm 0,05) \text{ Н}\cdot\text{м}$  на наружные поверхности кожуха, включая окно и на крышку зажимов.

3.2.7 Детали и узлы счетчика, предназначенные для эксплуатации в районах с тропическим климатом, в части стойкости к воздействию плесневых грибов соответствуют требованиям ГОСТ 9.048-89.

Допускаемый рост грибов до 3 баллов по ГОСТ 9.048-89.

3.2.8 Счетчик невосприимчив к электростатическим разрядам напряжением до 15 кВ.

3.2.9 Счетчик невосприимчив к высокочастотным электромагнитным полям. Полоса частот от 80 до 2000 МГц, напряженность поля 30 В/м.

3.2.10 Счетчик устойчив к воздействию быстрых переходных всплесков напряжением до 4 кВ.

3.2.11 Счетчик не генерирует проводимые или излучаемые помехи, которые могут воздействовать на работу другого оборудования.

По способности к подавлению промышленных радиопомех счетчик соответствует требованиям ГОСТ 31818.11-2012.

### 3.3 Состав комплекта счетчика

3.3.1 Комплект поставки счетчика приведен в таблице 3.3.

| Обозначение           | Наименование                          | Количество |
|-----------------------|---------------------------------------|------------|
| Согласно п. 3.1.2     | Счетчик электрической энергии ЦЭ6850М | 1 шт.      |
| ИНЕС.411152.051.01 РЭ | Руководство по эксплуатации           | 1 экз.     |
| ИНЕС.411152.051.01 ФО | Формуляр                              | 1 экз.     |
| ИНЕС.411152.034 Д1*   | Методика поверки                      | 1 экз.     |
|                       | Вилка TRJ66P                          | 1 шт.      |

#### Примечания

\* – высылается по требованию организаций, производящих регулировку и поверку счетчика. Программа обслуживания счетчиков размещена на сайте в сети интернет [www.energometer.ru](http://www.energometer.ru) или поставляется по отдельному заказу.

Для обмена информацией со счетчиками через оптический порт используется (поставляется по отдельному договору):

– головка считывающая, подключаемая к COM-порту ПЭВМ. Пример записи при заказе: «Головка считывающая ИНЕС.301126.006-02».

### 3.4 Технические характеристики

3.4.1 Счетчики удовлетворяют требованиям ГОСТ 31818.11-2012, ГОСТ31819.21-2012 (для класса 1 и 2), ГОСТ31819.22-2012 (для класса 0,25 и 0,55) в части измерения активной энергии и ГОСТ 31819.23-2012 в части измерения реактивной энергии.

3.4.2 Гарантированными считают технические характеристики, приводимые с допусками или предельными значениями. Значения величин без допусков являются справочными.

Основные технические характеристики приведены в таблице 3.4.

Пределы допускаемых значений погрешностей измеряемых величин приведены в приложении А.

**Таблица 3.4**

| Наименование характеристики  | Значение характеристики    |                            | Примечание                     |
|--|----------------------------|----------------------------|--------------------------------|
| Номинальные (максимальные) токи  | 1 (1,5); 5 (7,5) А         |                            |                                |
| Базовые (максимальные) токи  | 5 (100);                   |                            |                                |
| Номинальное фазное напряжение  | 57,7-220 В                 |                            |                                |
| Рабочее фазное напряжение  | (0,2 ... 1,15) Уном        |                            |                                |
| Номинальная частота сети   | 50 ± 2,5 Гц                |                            |                                |
| Коэффициент несинусоидальности напряжения и тока измерительной сети, %, не более           | 8                          |                            |                                |
| Порог чувствительности   | непосредственное включение | трансформаторное включение | Активная/реактивная энергия    |
|  | –                          | 0,0011ном                  | 0,25; 0,55/0,5                 |
|  | 0,00416                    |                            | 1/2                            |
|  |                            |                            |                                |
| Количество десятичных знаков ЖКИ   | из таблицы 3.2             |                            |                                |
| Полная мощность, потребляемая каждой цепью тока, не более                                  | 0,1 В•А                    |                            | При номинальном (базовом) токе |
| Полная (активная) мощность, потребляемая каждой цепью напряжения, не более                 | 4,0 В•А (1,5 Вт)           |                            |                                |
| Предел основной абсолютной погрешности хода часов  | ± 0,5 с/сутки              |                            |                                |
| Дополнительная погрешность хода часов при нормальной температуре и при отключенном питании | ± 1 с/сутки                |                            |                                |
| Ручная коррекция хода часов один раз в сутки   | ± 30 с                     |                            | Один раз в сутки               |
| Предел дополнительной температурной погрешности по времени                                 | ± 0,15 с/°С•сутки          |                            | От минус 10 до 45 °С           |
|  | ± 0,2 с/°С•сутки           |                            | От минус 40 до 60 °С           |
| Длительность хранения информации при отключении питания                                    | 10 лет                     |                            |                                |
| Количество тарифов   | до 4                       |                            |                                |
| Количество тарифных зон  | до 12                      |                            |                                |
| Количество сезонов   | до 12                      |                            |                                |
| Количество исключительных дней   | до 32                      |                            |                                |
| Количество графиков тарификации  | до 36                      |                            |                                |
| Глубина хранения энергий по тарифам за месяц   | 24 месяца                  |                            |                                |
| Глубина хранения месячных максимумов нагрузки по 4 тарифам                                 | 24 месяца                  |                            | Ai; Ae; Ri; Re; Li; Le         |
| Глубина хранения месячной фактической мощности нагрузки                                    | 24 месяца                  |                            | Ai; Ae; Ri; Re;                |



**Продолжение таблицы 3.4**

| <b>Наименование характеристики</b>  | <b>Значение характеристики</b>              | <b>Примечание</b>  |
|---|---|--|
| Глубина хранения энергий накопленных по тарифам за сутки                          | 45 суток                                    |  |
| Количество профилей нагрузки  | до 4  |  |
| Глубина хранения каждого профиля, суток   | 128   | При времени усреднения 30 мин  |
| Журнал программирования счетчика  | 100 последних событий                       |  |
| Журнал состояния фаз  | 100 последних событий                       |  |
| Журнал состояния счетчика   | 100 последних событий                       |  |
| Журнал коррекции времени счетчика   | 100 последних событий                       |  |
| Напряжение резервного источника питания постоянного тока                          | от 9 до 15 В                                | Нагрузочная способность не менее 300 мА  |
| Номинальное (допустимое) напряжение электрических импульсных выходов, не более    | 10 (24) В                                   | Напряжение постоянного тока  |
| Номинальное (допустимое) значение тока электрических импульсных выходов, не более | 10 (30) мА                                  | Напряжение постоянного тока  |
| Длительность выходных импульсов   | Меандр                                      |  |
| Скорость обмена по интерфейсам  | От 300 до 19200 Бод                         |  |
| Скорость обмена через оптический порт   | От 300 до 19200 Бод                         |  |
| Время усреднения мощности (период усреднения выбирается пользователем из ряда)    | 1; 2; 3; 4; 5; 6; 10; 12; 15; 20 30, 60 мин |  |
| Время обновления всех показаний счетчика  | 1 с   |  |
| Время чтения любого параметра счетчика по интерфейсу или оптическому порту        | от 0,1 до 1000 с (при скорости 9600 Бод)    | Зависит от типа параметра  |
| Начальный запуск, не более  | 5 с   | С момента подачи напряжения  |
| Масса счетчика, не более  | 3,0 кг                                      |  |
| Габаритные размеры (длина; ширина; высота), не более                              | 71,5; 175; 210,5 мм                         |  |
| Средняя наработка до отказа   | 160000 ч                                    |  |
| Средний срок службы   | 30 лет                                      |  |
| Защита от несанкционированного доступа  | Пароль счетчика<br>Аппаратная блокировка    | 8 паролей с возможностью задания разных прав доступа согласно таблицам Д.3 и Д.4 |
| Электронные пломбы  | 2   | Вскрытие счетчика и крышки клеммой колодки.                                      |

### 3.5 Устройство и работа счетчика

#### 3.5.1 Конструкция счетчика

Конструкция счетчика соответствует требованиям ГОСТ 31818.11-2012 и чертежам предприятия-изготовителя.

Счетчик выполнен в пластмассовом корпусе.

Внешний вид, габаритные размеры счетчика приведены в приложении Б.

Корпус счетчика в целом состоит из верхней и нижней сопрягаемых по периметру частей, прозрачного окна и съемной крышки зажимной колодки.

На лицевой панели счетчика расположены:

- жидкокристаллический индикатор (ЖКИ);
- два световых индикатора количества активной и реактивной энергии;
- элементы оптического порта;
- литиевая батарея и кнопка ДСТП (под дополнительной крышкой);
- кнопки КАДР и ПРСМ.

Для того, чтобы получить доступ к кнопке ДСТП (разрешение программирования) необходимо удалить пломбу энергоснабжающей организации, установившей счётчик и открыть дополнительную крышку.

Зажимы для подсоединения счетчика к сети, к источнику резервного питания, к интерфейсным линиям, к импульсным выходам, закрываются пластмассовой крышкой.

#### 3.5.2 Принцип работы

Принцип работы счетчика поясняется структурной схемой, приведенной на рисунке 3.2.

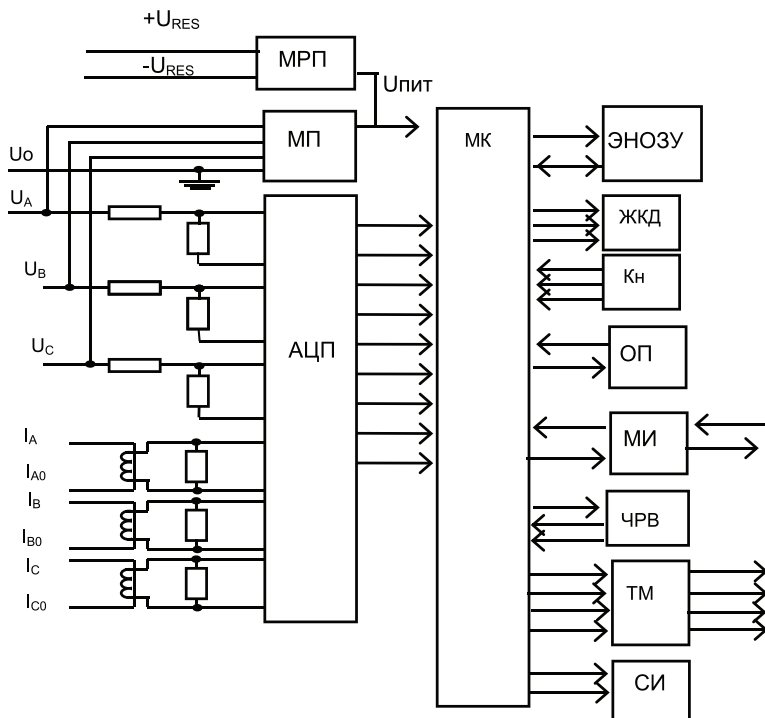


Рисунок 3.2 – Структурная схема счетчика

### 3.5.2.1 Плата счетчика

Токи и напряжения в линии переменного тока измеряются соответственно при помощи специальных датчиков (трансформаторов) тока и резистивных делителей напряжения. Преобразования величин выполняются с использованием шестиканального аналого-цифрового преобразователя (АЦП), который осуществляет преобразование мгновенных значений входных аналоговых сигналов в цифровой код и передачу через последовательный синхронный интерфейс в МК. Значения цифрового кода АЦП поступают на последовательный синхронный порт микроконтроллера (МК). МК производит расчет среднеквадратичных значений токов и напряжений, активной, реактивной, полной мощностей и энергии, а также углов сдвига и частоты основной гармоники сигналов напряжения. МК осуществляет связь между всеми периферийными устройствами схемы.

Все электронные элементы счетчика расположены на одной печатной плате:

- нижнее плечо резистивных делителей напряжения;
- нагрузочные резисторы для трех датчиков тока;
- АЦП;
- МК;
- схема сброса;
- энергонезависимая память (ЭНОЗУ);
- жидкокристаллический индикатор (ЖКИ);
- кнопки управления (Кн);
- элементы оптического порта (ОП);
- элементы интерфейса;
- память FRAM с часами реального времени (ЧРВ);
- элементы телеметрических выходов (ТМ);
- индикаторы работы счетчика (И).

### 3.5.2.2 Модуль питания

Для питания счетчика используется импульсный обратногоходовой преобразователь, преобразующий выпрямленные входные напряжения в напряжение, необходимое для питания всех узлов счетчика. Для питания счетчика от резервного источника (РИП) используется низковольтный обратногоходовой преобразователь, на который может быть подано резервное напряжение питания от 9 до 15 В. При отсутствии входных напряжений U<sub>A</sub>, U<sub>B</sub>, U<sub>C</sub> счетчик автоматически переключается на работу от РИП (если резервное питание подключено). При появлении входных напряжений U<sub>A</sub>, U<sub>B</sub>, U<sub>C</sub> РИП автоматически отключается.

Входные цепи РИП гальванически изолированы от остальных цепей на пробивное среднеквадратичное напряжение 4 кВ.

### 3.5.2.3 Измерительные датчики напряжения

Для согласования фазных напряжений с уровнями входных сигналов АЦП используются резистивные делители.

Фазные (линейные) напряжения подаются из МП через резисторы верхнего плеча делителей на основную плату счетчика, где установлены резисторы нижнего плеча делителей и приводятся к необходимому уровню входных сигналов для АЦП. В делителях применяются прецизионные резисторы.

### 3.5.2.4 Измерительные датчики тока

Электронная схема получает ток каждой фазы через трансформаторы тока, встроенные в счетчик. Вторичные обмотки трансформаторов включены на прецизионные нагрузочные сопротивления, в результате чего на входы АЦП подаются напряжения пропорциональные входным токам.

### 3.5.2.5 Преобразование и вычисление сигналов

АЦП осуществляет измерение мгновенных значений величин, пропорциональных фазным напряжениям и токам параллельно по шести каналам, преобразование их в цифровой код и передачу по скоростному последовательному каналу вычислителю МК.

Вычислитель МК по выборкам мгновенных значений напряжений и токов производит вычисление средних за период измерения значений нужных величин с учетом калибровочных коэффициентов по следующим формулам.

Для расчета среднеквадратичных значений напряжения и тока по каждой фазе используется формула:

$$U_{\phi} = KU \cdot \sqrt{\frac{\sum_{i=1}^N U_i^2}{N}} \quad (3.1)$$

$$I_{\phi} = KI \cdot \sqrt{\frac{\sum_{i=1}^N I_i^2}{N}} \quad (3.2)$$

где KU, KI – калибровочные коэффициенты по данной фазе (вводятся при калибровке);  
N – количество выборок в течение времени измерения;  
 $U_i, I_i$  – мгновенное значение выборки напряжения и тока.

Активная мощность в каждой фазе вычисляется по формуле:

$$P_{\phi} = KU \cdot KI \cdot \frac{\sum_{i=1}^N U_i \cdot I_i}{N} \quad (3.3)$$

Активная мощность трехфазной сети:

$$P_{\Sigma} = P_{\phi A} + P_{\phi B} + P_{\phi C} \quad (3.4)$$

где  $P_{\phi A}, P_{\phi B}, P_{\phi C}$  – активная мощность по каждой фазе.

Полная мощность в каждой фазе трехфазной сети вычисляется по формуле:

$$S_{\phi} = I_{\phi} \cdot U_{\phi} \quad (3.5)$$

где  $U_{\phi}, I_{\phi}$  – среднеквадратичные значения напряжения и силы тока в соответствующей фазе.

Полная мощность трехфазной сети:

$$S_{\Sigma} = S_{\phi A} + S_{\phi B} + S_{\phi C} \quad (3.6)$$

где  $S_{\phi A}, S_{\phi B}, S_{\phi C}$  – полная мощность по каждой фазе.

Реактивная мощность по каждой фазе вычисляется по формуле:

$$Q_{\phi} = \sqrt{S_{\phi}^2 - P_{\phi}^2} \quad (3.7)$$

где  $S_{\phi}, P_{\phi}$  – полная и активная мощности в соответствующей фазе.

Реактивная мощность трехфазной сети:

$$Q_{\Sigma} = Q_{\phi A} + Q_{\phi B} + Q_{\phi C} \quad (3.8)$$

где  $Q_{\phi A}, Q_{\phi B}, Q_{\phi C}$  – реактивная мощность по каждой фазе.

Мощность потерь в цепях тока по каждой фазе вычисляется по формуле:

$$A = R_{\phi A} \cdot I_{\phi A}^2 + R_{\phi B} \cdot I_{\phi B}^2 + R_{\phi C} I_{\phi C}^2 \quad (3.9)$$

где  $I_{\phi A}, I_{\phi B}, I_{\phi C}$  – среднеквадратичные значения силы тока по каждой фазе;

$R_{\phi A}, R_{\phi B}, R_{\phi C}$  – активные сопротивления линий передачи по каждой фазе.

Примечание – при  $R_{\phi A}, R_{\phi B}, R_{\phi C} = 1$  Ом мощность потерь равна удельной мощности потерь. При проверке счетчика R устанавливается равной 1 Ом (проверяется удельная энергия потерь).

Коэффициенты активной мощности вычисляются по формулам:

$$\cos \varphi A = \frac{P_{\phi A}}{S_{\phi A}}; \quad \cos \varphi B = \frac{P_{\phi B}}{S_{\phi B}}; \quad \cos \varphi C = \frac{P_{\phi C}}{S_{\phi C}}; \quad \cos \varphi = \frac{P_{\Sigma}}{S_{\Sigma}} \quad (3.10)$$

где  $P_{\phi A}, P_{\phi B}, P_{\phi C}$  – активная мощность в каждой фазе, определенная по формуле (3.6), Вт;

$S_{\phi A}, S_{\phi B}, S_{\phi C}$  – полная мощность в каждой фазе, определенная по формуле (3.8), В·А.

$P_{\Sigma}, S_{\Sigma}$  – суммарная активная и полная мощность соответственно.

Коэффициенты реактивной мощности вычисляются по формулам:

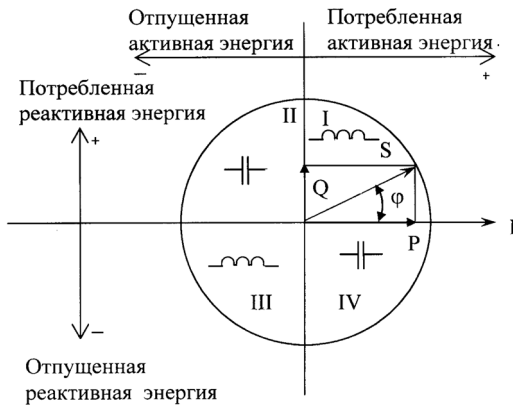
$$\sin \varphi = \frac{Q_{\Sigma}}{S_{\Sigma}}; \quad \sin \varphi B = \frac{Q_{\phi B}}{S_{\phi B}}; \quad \sin \varphi C = \frac{Q_{\phi C}}{S_{\phi C}}; \quad \varphi A = \frac{Q_{\phi A}}{S_{\phi A}} \quad (3.11)$$

где  $Q_{\phi A}, Q_{\phi B}, Q_{\phi C}$  – реактивная мощность, определенная по формуле (3.10), вар.

$Q_{\Sigma}$  – суммарная реактивная мощность.

По коэффициентам активной и реактивной мощности определяется номер квадранта.

Распределение энергии по квадрантам приведено на рисунке 3.3



**Рисунок 3.3** – Диаграмма распределения активной и реактивной энергии (мощности) по квадрантам

Для каждого из шести типов энергий рассчитываются пофазные значения, интегрированные на периоде одна секунда:

- потребленной активной энергии,  $A_i$ , если вектор полной мощности фазы находится в I или IV квадрантах;
- отпущенной активной энергии  $A_e$ , если вектор полной мощности фазы находится в II или III квадрантах;
- потребленной реактивной энергии  $R_i$ , если вектор полной мощности фазы находится в квадрантах III или IV;
- отпущенной реактивной энергии  $R_e$ , если вектор полной мощности фазы находится в квадрантах I или II;
- потребленной (отпущенной) активной энергии потерь  $L_i$  ( $L_e$ ), если вектор полной мощности фазы находится в I или IV (II или III) квадрантах соответственно.

На основе вычисленных энергий каналов вычислителя МК выдает сигналы об энергопотреблении на импульсные выходы, которые могут быть подключены к АСКУЭ.

В энергонезависимой памяти МК, записана информация необходимая для правильного функционирования счетчика:

- управляющая программа счетчика;
- калибровочные коэффициенты;
- параметры конфигурации;
- пароли и маски доступа счетчика;
- параметры тарификации.

#### 3.5.2.6 Память FRAM с часами реального времени

Все необходимые данные для обеспечения сохранности результатов многотарифных вычислений содержатся в энергонезависимой памяти FRAM, расположенной на основной плате счетчика. Эти данные включают:

- накопители 6 каналов учета по тарифам и суммарно;
- значения 6 каналов учета суммарно последней команды фиксации;
- текущие максимумы мощностей 6 каналов учета по тарифам;
- значение мощностей 6 каналов учета за последний трехминутный интервал;
- активные записи текущего времени усреднения профилей нагрузок;
- указатели на текущие записи журналов, месячных и суточных 6 каналов учета по тарифам и суммарно.

Отсчет времени и ведение календаря осуществляют часы реального времени (ЧРВ), размещенные в одном корпусе с FRAM. Для работы ЧРВ при отсутствии питания используется литиевая батарея напряжением 3 В.

#### 3.5.2.7 Память ЭНОЗУ

Энергонезависимая память большого объема ЭНОЗУ предназначена для:

- хранения данных профилей нагрузки по 4-м каналам учета ( $A_i$ ,  $A_e$ ,  $R_i$ ,  $R_e$ ) с заданным временем усреднения;
- значения накопителей за 24 предыдущих месяца 6 каналов учета по тарифам и суммарно;
- значения накопителей за 45 предыдущих суток 6 каналов учета по тарифам и суммарно;
- максимальную мощность на заданном времени усреднения за 24 предыдущих месяца 6 каналов учета по тарифам;
- журналы на 100 записей, каждый с фиксацией даты и времени события:
  - программирования изменяемых параметров;
  - выхода за допуск параметров сети;
  - отрицательных результатов самодиагностики.

#### 3.5.2.8 Интерфейс счетчика

Счетчик обеспечивает обмен информацией с внешними устройствами обработки данных в зависимости от модификации через оптический порт и интерфейс в соответствии с ГОСТ Р МЭК 61107-2001.

Обмен данными одновременно через оптический порт и интерфейс невозможен.

Все контакты интерфейсов гальванически изолированы от остальных цепей на пробивное среднеквадратичное напряжение 4 кВ.

Оптический порт сконструирован в соответствии с ГОСТ Р МЭК 61107-2001. ОП предназначен для локальной связи счетчика через оптическую головку, подключенную к последовательному порту ПЭВМ.

Модификации счетчиков, имеющие в составе интерфейс EIA232, можно напрямую подключить к последовательному порту ПЭВМ.

Модификации счетчиков, имеющие в составе интерфейс EIA485, позволяют объединить до 256 устройства (счетчиков) на одну общую шину.

#### 3.5.2.9 Импульсные выходы

В счетчике имеется четыре электрических импульсных выхода (TM1...TM4). Выходы реа-

лизованы на транзисторах с «открытым» коллектором и предназначены для коммутации напряжения постоянного тока. Номинальное напряжение питания ( $10 \pm 2$ ) В, максимально допустимое 24 В. Величина коммутируемого номинального тока равна ( $10 \pm 1$ ) мА, максимально допустимая 30 мА. Выходы могут быть использованы в качестве основного передающего выходного устройства с параметрами по ГОСТ 31818.11-2012, ГОСТ 31819.21-2012 (ГОСТ 31819.22-2012).

Все импульсные выходы гальванически изолированы от остальных цепей на пробивное среднеквадратичное напряжение 4 кВ.

#### 3.5.2.10 Жидкокристаллический индикатор

ЖКИ используется для отображения измеренных и накопленных величин, вспомогательных параметров и сообщений. Для удобства просмотра вся индицируемая информация разделена на отдельные группы. Каждая группа может содержать различное число параметров.

Просмотр осуществляется пользователем с помощью кнопок (Кн).

Выводимая на ЖКИ информация приведена на рисунке 3.4

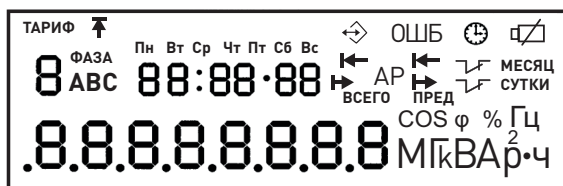


Рисунок 3.4

#### 3.5.2.11 Световые индикаторы

В счетчике имеются два световых индикатора (СИ), работающих с частотой основного передающего устройства. Левый световой индикатор отображает активную энергию, правый – реактивную энергию. Световые индикаторы могут быть использованы для поверки счетчика.

## 4 ПОДГОТОВКА СЧЕТЧИКА К РАБОТЕ

### 4.1 Распаковывание

4.1.1 После распаковывания произвести наружный осмотр счетчика, убедиться в отсутствии механических повреждений, проверить наличие и сохранность пломб.

### 4.2 Подготовка к эксплуатации

4.2.1 Счетчики, выпускаемые предприятием-изготовителем, имеют заводские установки согласно перечню программируемых параметров, приведенных в ФО.

Перед установкой счетчика на объект при необходимости изменить заводские установки на требуемые потребителю. Для этого достаточно подать номинальное напряжение на одну из фаз или подать постоянное напряжение 12 В на клеммы модуля резервного питания. Перепрограммирование счетчика может быть произведено через интерфейсы или ОП с помощью ТПО, расположенного на сайте (п. 3.3.1)

### 4.3 Порядок установки

4.3.1 Ввести в счетчик перепрограммируемые параметры потребителя, как указано в п. 4.2 и 4.6 настоящего РЭ.

Подключить счетчик для учета электроэнергии к трехфазной сети переменного тока с номинальным напряжением, указанным на панели счетчика. При монтаже счетчиков провод (кабель) необходимо очистить от изоляции на длину 27 мм. Зачищенный участок провода должен быть ровным, без изгибов. Открутить оба винта каждого зажима клеммной колодки до получения возможности вставить провод в клеммный зажим. Вставить провод в контактный зажим без перекосов. Не допускается попадание в зажим участка провода с изоляцией, а также выступ за пределы колодки оголенного участка. Сначала затягивают верхний винт. Легким подергиванием провода убеждаются в том, что он зажат. Затем затягивают нижний винт. После выдержки в несколько минут подтянуть соединение еще раз.

4.3.2 Маркировка контактов зажимной колодки и схемы включения приведены в приложении В. В случае необходимости включения счетчика в АСКУЭ, подсоединить сигнальные про-

вода к телеметрическим или интерфейсным выходам в соответствии со схемами подключения.

**Внимание:** слабая затяжка винтов клеммной колодки может явиться причиной выхода счетчика из строя и причиной пожара! При повреждении счетчика, а также при возникновении пожара в результате слабой затяжки винтов, предприятие-изготовитель претензии не принимает.

Диаметр подключаемых к счетчику проводов выбирается в зависимости от величины максимального тока нагрузки в соответствии с требованиями ПУЭ (1+8) мм.

#### 4.4 Схемы подключения

4.4.1 Обозначение контактов зажимов на колодке для подключения импульсных выходов, резервного источника питания и интерфейса приведены на рисунке 4.1а) счетчики в корпусе ШЗ1 и рисунок 4.1 б) – в модернизированном корпусе ШЗ1.

Информация заключенная в скобки относится к счетчикам в модернизированном корпусе ШЗ1.

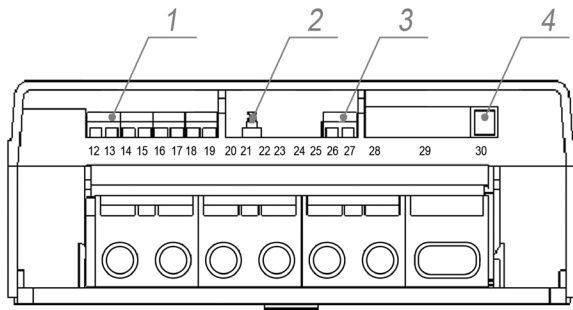


Рисунок 4.1 а) для корпуса ШЗ1

- 1 – подключение импульсных выходов ТМ1...ТМ4 (контакты 12-19);
- 2 – микропереключатель электронной пломбы вскрытия крышки клеммной колодки;
- 3 – подключение резервного источника питания (контакты 26, 27);
- 4 – подключение интерфейсов (разъем 30, контакты 1-6).

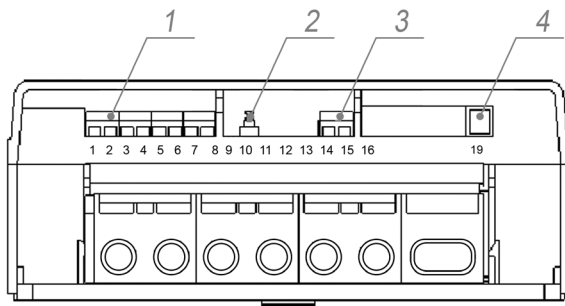


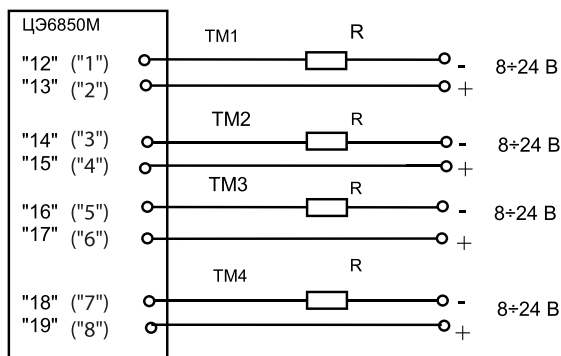
Рисунок 4.1 б) в модернизированном корпусе ШЗ1

- 1 – подключение импульсных выходов ТМ1...ТМ4 (контакты 1-8);
- 2 – микропереключатель электронной пломбы вскрытия крышки клеммной колодки;
- 3 – подключение резервного источника питания (контакты 15, 16);
- 4 – подключение интерфейсов (разъем 19, контакты 1-6).

#### 4.4.2 Подключение импульсных выходов ТМ1...ТМ4

Для обеспечения функционирования импульсных выходов необходимо подать питающее напряжение постоянного тока по схеме, приведенной на рисунке 4.2.





**Рисунок 4.2** – Схема подключения импульсных выходов

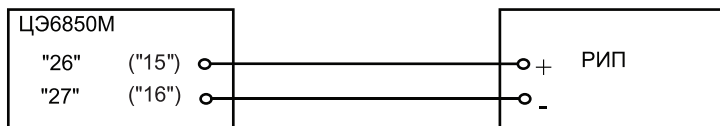
Величина электрического сопротивления  $R$  в цепи нагрузки импульсного выхода определяется по формуле:

$$R = (U - 2,0) / 0,01$$

где  $U$  – напряжение питания выхода, В.

#### 4.4.3 Подключение резервного источника питания

Подключение резервного источника питания (РИП). РИП должен иметь выходное напряжение от 9 до 15 В, нагрузочную способность не менее 300 мА. Схема подключения РИП приведена на рисунке 4.3.



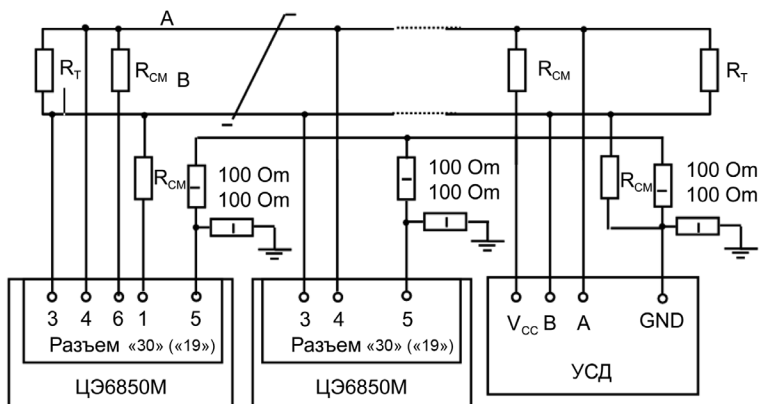
**Рисунок 4.3** – Схема подключения счетчика к резервному источнику питания

#### 4.4.4 Подключение интерфейса EIA485

Счетчик с интерфейсом EIA485 подключается в соответствии со стандартом EIA485 и схемой подключения на рисунке 4.4.

Если потенциалы земли в местах установки счетчиков и УСД равны, то достаточно подключить контакт 5 счетчиков к точке нулевого потенциала, в противном случае необходимо подключить дренажный провод кабеля к контакту 5 каждого счетчика через резистор С2-33Н-1-100 Ом или аналогичный в соответствии с рисунком 4.4.

В том случае если длина линий связи не превышает нескольких метров и отсутствуют источники помех, то схему подключения можно значительно упростить, подключив счетчик к УСД или ПЭВМ, используя только два сигнальных провода А и В без терминальных резисторов.

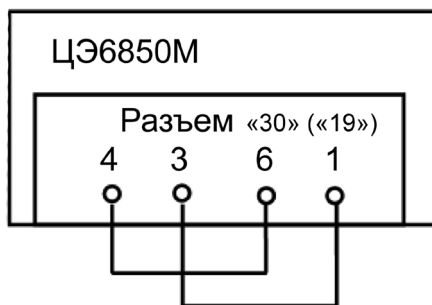


RCM – 560 Ом, резисторы смещения установлены в счетчике. Для их подключения необходимо соединить контакты 4 – 6 и 3 – 1 X30 (X19) на нескольких счетчиках в зависимости от уровня помех на линии.

RT – резистор-терминатор с номиналом, равным волновому сопротивлению кабеля.

**Рисунок 4.4** – Схема подключения интерфейсных линий EIA485

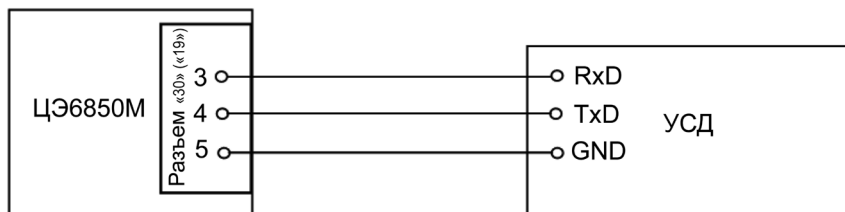
В счетчиках с интерфейсом EIA485, не подключенных к интерфейсной линии, на ЖКИ могут появляться сообщения об ошибках обмена по интерфейсу. Для того чтобы в данной ситуации эти сообщения не появлялись, необходимо подключить счетчик в соответствии со схемой приведенной на рисунке 4.5.



**Рисунок 4.5** – Схема подключения резисторов растяжки

#### 4.4.5 Подключение интерфейса EIA232

Счетчик с интерфейсом EIA232 подключается в соответствии со стандартом EIA232 и схемой подключения на рисунке 4.6.



**Рисунок 4.6** – Схема подключения интерфейсных линий EIA232

4.4.6 Рекомендации по подключению интерфейсных цепей счетчика к ПЭВМ непосредственно и через внешние модемы, приведены в приложениях Г.

#### 4.5 Замена источника питания

4.5.1 Источник питания включает в себя:

- литиевый элемент BR2330A/GA или аналогичный;
- контейнер для литиевого элемента;
- два изолированных проводника;
- разъем CWF-2.

4.5.2 Замена источника питания производится:

- на источник питания, заказанный у завода-изготовителя;
- на аналогичный источник питания;
- на аналогичный литиевый элемент.

4.5.3 При поданном номинальном напряжении или при питании счетчика от резервного источника питания снять крышку кнопок, расположенную на передней панели счетчика. Извлечь из батарейного отсека источник питания и заменить его. Замену на аналогичный источник питания или замену литиевого элемента необходимо производить с соблюдением полярности на разъеме источника питания CWF-2 (контакты 2 – цепь «GND», контакт 1 – цепь «+3В»). Рекомендуемый литиевый элемент – BR2330A/GA фирмы Panasonic. Литиевый элемент должен иметь следующие технические характеристики: напряжение питания +3 В; емкость не менее 255 мАч; рабочий температурный диапазон от минус 40 до 85 °С; саморазряд не более 1% в год.

После замены источника питания закрепить крышку кнопок с помощью винта, пропустить леску фирмы «Силваир» LG9 через специальный прилив в крышке и отверстия в головке винта и навесить пломбу. При каждой замене источника питания, в формуляр необходимо вносить отметку – кем, когда и на какой источник питания производилась замена.

#### Внимание!

Источник питания устанавливать только при включенном счетчике (от сети или резервного источника питания).

Если на ЖКИ отображается значок «Разряд литиевого элемента», после замены выключить и заново включить счетчик.

#### 4.6 Конфигурирование счетчика

Программирование и чтение данных счетчика осуществляется с помощью АСКУЭ или ПЭВМ (с установленным ТПО «AdminTools») через интерфейс, с использованием соответствующего адаптера или через оптопорт, с использованием оптической головки, в соответствии с ГОСТ Р МЭК 61107-2001. Форматы данных для обмена по интерфейсам приведены в приложении Д.

Для обмена информацией по оптическому интерфейсу используется головка считывающая, соответствующая ГОСТ IEC 61107-2011

<http://www.energomera.ru/ru/products/meters/reading-head>

При программировании счетчика в журнале программируемых параметров фиксируется дата, время, пароль доступа и перечень записанных параметров.

В строке идентификационного сообщения счетчик выдает:

- идентификатор производителя – ЕКТ, идентификатор изделия CE6850M v2\_X,
- где X – версия набора данных счетчика.

Типовая конфигурация программируемых параметров счетчика:

- коэффициенты трансформации внешних трансформаторов тока и напряжения – 1;
- сопротивления проводов фаз – 1 Ом;
- время усреднения мощности каналов вычислителя – 30 минут;
- верхняя (нижняя) границы отклонения напряжения – 120 (80) % от Уном;
- импульсные выходы 1, 2, 3, 4 – Ai, Ae, Ri, Re соответственно;
- тарифное расписание – согласно ФО;
- время – московское;
- месяцы перехода на летнее (зимнее) время – март (октябрь);
- пароль доступа №0 – 777777 (администратор);
- остальные пароли – не заданы;
- маска общего доступа – полный доступ;
- остальные маски – полный запрет;
- адрес-идентификатор счетчика – согласно ФО;
- начальная скорость обмена по интерфейсам – 300 бод;
- рабочая скорость обмена по интерфейсам – 9600 бод;
- время активности интерфейсов – 4 с;
- время задержки ответа – 200 мс;
- разрешение программирования – по кнопке «ДСТП»;
- очистка накопленных энергий с кнопок – запрещена;
- автовозврат индикации – разрешен.

Полный перечень запрограммированных в счетчике параметров и их значения приведены в ФО.

#### 4.6.1 Каналы вычислителя

Счетчик имеет шесть каналов вычисления для расчета различных типов энергий. Конфигурация каналов вычисления приведена в таблице 4.1

**Таблица 4.1**

| Канал вычисления | Измеряемые и хранимые величины счетчика |                    |
|------------------|---|--------------------|
|                  | на одно направление                     | на два направления |
| Канал 1          | Ai+Ae                                   | Ai                 |
| Канал 2          | -                                       | Ae                 |
| Канал 3          | Ri                                      | Ri                 |
| Канал 4          | Re                                      | Re                 |
| Канал 5          | Li+Le                                   | Li                 |
| Канал 6          | -                                       | Le                 |

#### 4.6.2 Приведение результатов вычисления к первичной стороне (FCCUR, FCVOL)

Счетчик может производить расчет измерений по первичной стороне с учетом коэффициентов трансформации измерительных трансформаторов тока и напряжения. Вычисленные значения энергии и мощности, а также параметры качества сети автоматически умножаются на коэффициенты трансформации трансформатора напряжения (Кн) и трансформатора тока (Кт) в точке учета. В этом случае измеренные величины, высвечиваемые на ЖКИ и передаваемые по цифровым интерфейсам, отображают значения по первичной стороне измерительных трансформаторов.

Световые индикаторы работы (СИ) и импульсные выходы отображают энергию без учета Кн и Кт.

Для непосредственного включения счетчика или для получения результатов измерений по вторичной стороне (на клеммах счетчика) необходимо установить коэффициенты трансформации  $K_n=1$  и  $K_t=1$ .

#### 4.6.3 Сопротивление проводов фаз линии электропередач (RES\_A; RES\_B; RES\_C)

Счетчик может производить расчет энергии (мощности) потерь в проводах линий электропередач для каждой фазы. Для этого необходимо задать сопротивление проводов каждой

фазы контролируемого участка линии. Вычисление активной мощности потерь в проводах производится по формуле  $P=I^2 \cdot R$ .

#### 4.6.4 Интервал времени усреднения мощности (TAVER)

Интервал времени усреднения мощности канала вычислителя для коммерческого учета может быть задан от 1 до 60 минут. Длительность интервала выбирается из ряда: 1, 2, 3, 4, 5, 6, 10, 12, 15, 20, 30, 60 минут.

Мощность каждого канала вычислителя, усредненная на заданном интервале используется:

- для определения и фиксации максимальной мощности для каждого тарифа в течение календарного месяца;
- для ведения профилей нагрузки.

#### 4.6.5 Границы отклонения напряжения фаз (LEVUP, LEVDN)

Для фиксации события в журнале состояния фазных напряжений – задается нижняя и верхняя граница допустимого отклонения в процентах от номинального напряжения. Диапазон значений от 0 до 130%.

Граница определения пропадания напряжения фазы фиксирована и составляет 5% от номинального напряжения.

#### 4.6.6 Конфигурация импульсных выходов (TELEM)

Конфигурация ТМ выходов программируется в виде десятичного числа, полученного из двоичного, составленного из четырех тетрад – двухбайтное число (четыре полубайта) в двоичном виде.

|      |                                   |      |      |  |
|------|-----------------------------------|------|------|--|
| XXXX | XXXX                              | XXXX | XXXX |  |
| TM4  | TM3                               | TM2  | TM1  |  |
|      |                                   |      |      |  |
| 0000 | – Потребленная активная энергия   | P+   |      |  |
| 0001 | – Отпущенная активная энергия     | P-   |      |  |
| 0010 | – Потребленная реактивная энергия | Q+   |      |  |
| 0011 | – Отпущенная реактивная энергия   | Q-   |      |  |

**Пример** – Код 12816 соответствует коду в двоичном виде 0011 0010 0001 0000:

**TM1** – потребленная активная энергия;

**TM2** – отпущенная активная энергия;

**TM3** – потребленная реактивная энергия;

**TM4** – отпущенная реактивная энергия.

#### 4.6.7 Конфигурация многотарифного режима

Счетчик выполняет накопление энергий каналов вычислителя:

- по четырем тарифам;
- по дополнительному тарифу, в случае невозможности определения действующего тарифа (сбой часов реального времени или не задано тарифное расписание);
- суммарно по всем тарифам (нетарифный учет).

Счетчик выполняет усреднение мощностей каналов вычислителя на заданном интервале времени и фиксирует максимальное значение мощностей в календарном месяце:

- по четырем тарифам;
- по дополнительному тарифу.

Для организации многотарифного учета необходимо задать:

- список суточных расписаний переключения тарифов;
- структуры сезонов по дням недели и даты начала действия сезонов;
- список исключительных (отличных по тарификации) дней.

##### 4.6.7.1 Список суточных расписаний переключения тарифов (GRFzz)

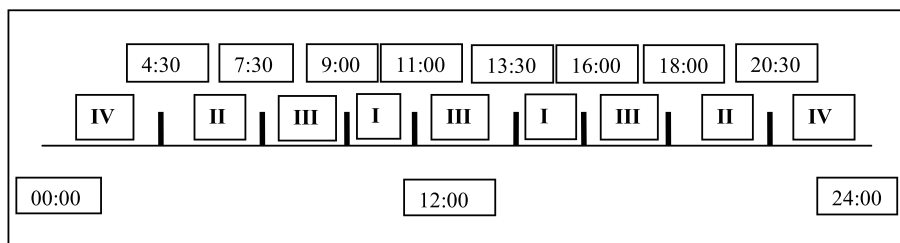
В пределах суток возможно задать до 12 точек времени переключения действующего тарифа. Время переключения – начало действия тарифа, задается с точностью до 1 мин. В одно время суток может действовать только один тариф. Определенный тариф действует от заданного времени до ближайшего времени переключения на другой тариф. В случае если наименьшее время переключения определено не с начала суток, то в это время действует тариф, определенный для наибольшего времени суток.

Пример построения суточного расписания переключения тарифов приведен в таблице 4.2

и на рисунке 4.7

**Таблица 4.2**

| Время начала действия тарифа | Действующий тариф | Время действия тарифов в сутках |  |
|------------------------------|-------------------|---------------------------------|--|
| 04:30                        | II                | I тариф                         | с 09:00 до 11:00<br>с 13:30 до 16:00                     |
| 07:30                        | III               |                                 |  |
| 09:00                        | I                 | II тариф                        | с 04:30 до 07:30<br>с 18:00 до 20:30                     |
| 11:00                        | III               |                                 |  |
| 13:30                        | I                 | III тариф                       | с 07:30 до 09:00<br>с 11:00 до 13:30<br>с 16:00 до 18:00 |
| 16:00                        | III               |                                 |  |
| 18:00                        | II                |                                 |  |
| 20:30                        | IV                | IV тариф                        | с 00:00 до 04:30<br>с 20:30 до 24:00                     |



Для задания действия одного тарифа на все сутки достаточно указать любое время суток.

Счетчик позволяет задавать до 36 различных суточных расписаний переключений тарифов (список тарифных расписаний).

#### 4.6.7.2 Структура сезона (SESON)

Сезон определяет неизменную тарификацию на время от одного дня до календарного года. Время действия сезона определяется от указанной даты начала сезона до начала действия следующего сезона в календарном году. В случае если в списке сезонов отсутствует сезон с датой начала календарного года, то с начала года действует сезон, имеющий наибольшую дату. В пределах времени действия сезона тарификация по дням недели остается неизменной. На каждый день недели может быть задано свое тарифное расписание.

Пример построения сезонов в календарном году приведен в таблице 4.3.

**Таблица 4.3**

| № сезона | Дата начала действия сезона | Номер суточного тарифного расписания действующего в |         |       |         |         |         |             |
|----------|-----------------------------|---|---------|-------|---------|---------|---------|-------------|
|          |                             | понедельник   | вторник | среду | четверг | пятницу | субботу | воскресенье |
| 4        | 5 апреля                    | 5   | 5       | 3     | 3       | 17      | 1       | 2           |
| 2        | 12 октября                  | 8   | 9       | 21    | 22      | 23      | 11      | 12          |

В данном примере год разбит на два сезона. С 1 января по 4 апреля и с 12 октября по

31 декабря будут действовать тарифные расписания второго сезона, с 5 апреля по 11 октября действуют тарифные расписания первого сезона.

Счетчик позволяет задавать до 12 различных сезонов тарифных расписаний.

#### 4.6.7.3 Исключительные дни (EXDAY)

Исключительные дни – это дни календарного года, тарификация в которых отличается от тарификации по дню недели, принятой в сезоне. Такими днями могут быть официальные праздничные дни, перенос выходных на рабочие дни недели и наоборот. Каждому исключительному дню может быть назначено любое тарифное расписание из подготовленного списка с признаком рабочих или выходной день.

Счетчик позволяет задавать до 32 дат исключительных дней.

#### 4.6.8 Конфигурация профилей

Счетчик формирует четыре профиля нагрузки. Данные, накопленные в профилях, доступны только по цифровым интерфейсам. Профиль накапливает мощности первых 4-х каналов вычислителя с заданным интервалом усреднения мощности (параметром TAVER). Значения данных в профилях приведены к первичной стороне и записываются с учетом действующих коэффициентов трансформации. Для счетчика, выключенного в течение календарных суток, данные профилей за эти сутки отсутствуют. Для счетчика, выключенного в течение времени интервала, данные этого интервала равны 0.

При записи в счетчик параметра TAVER из ряда: 1, 2, 3, 4, 5, 6, 10, 12, 15, 20, 30, 60 минут, все профили обнуляются, и счетчик перераспределяет память для хранения профилей под новый интервал усреднения.

Глубина хранения данных любого профиля зависит только от временного интервала и определяется в соответствии с таблицей 4.4

**Таблица 4.4**

| Интервал времени, минут | 1 | 2 | 3  | 4  | 5  | 6  | 10 | 12 | 15 | 20 | 30  | 60  |
|-------------------------|---|---|----|----|----|----|----|----|----|----|-----|-----|
| Глубина хранения, суток | 4 | 8 | 12 | 17 | 21 | 25 | 42 | 51 | 64 | 72 | 128 | 256 |

#### 4.6.8.1 Формирование данных профилей при изменении времени часов счетчика

При изменении времени вперед (аналогично выключению счетчика):

- в пределах интервала – данные интервала будут усреднены на измененном интервале;
- в пределах календарных суток – пущенные интервалы равны 0;
- в другие календарные сутки – будут сформированы данные за новые сутки.

При изменении времени назад:

- в пределах интервала – данные интервала будут усреднены на данном интервале;
- в пределах календарных суток – данные новых интервалов будут записаны поверх;
- в другие календарные сутки – будут сформированы данные за новые сутки, и в профилях будут присутствовать одинаковые даты суток.

При автоматическом переходе на летнее время, с 2:00 на 3:00 в последнее воскресенье заданного месяца перехода, данные интервалов с 2:00 до 3:00 равны 0.

При автоматическом переходе на зимнее время, с 2:00 на 3:00 летнего времени в последнее воскресенье заданного месяца перехода, будут отдельно сформированы данные интервалов дополнительного часа (G25XY). Каждый профиль может содержать данные интервалов только одного (последнего) дополнительного часа. Данные интервалов дополнительного часа заменяются (с указанием даты создания), если счетчик включался в день перехода на зимнее время. Если счетчик был выключен в течение всего времени суток перехода, то в профилях сохраняются данные интервалов предыдущего дополнительного часа.

#### 4.6.9 Установка и коррекция времени

Установка времени предполагает установку любого времени, даты и дня недели. Использовать эту команду целесообразно только перед вводом счетчика в эксплуатацию, если он был перевезен в другой часовой пояс, после ремонта или длительного хранения, а также при сбросе часов в результате отказа литиевого элемента питания у выключенного счетчика.

Коррекция времени ( $\pm 30$  с) может быть произведена только один раз в календарные сут-

ки вручную с кнопок счетчика (п. 5.2.6) или по цифровым интерфейсам (п. 5.4.3). Если уход составил более 30 с, то коррекцию следует проводить в течение нескольких дней или воспользоваться командой установки времени. Коррекция в «минус» осуществляется обнулением показаний секунд, если текущее значение секунд было не более 29. Коррекция в «плюс» выполняется установкой показаний 59 с, если текущее значение секунд было 30 и более.

При низких и высоких температурах уход часов счетчика может составлять до  $\pm 9$  с/сутки.

В счетчике имеется возможность ввести автоматическую коррекцию хода часов. На заводе-изготовителе часы были откалиброваны при нормальной температуре. Если в счетчике имеет место уход часов, то можно рассчитать и изменить калибровочный коэффициент хода часов:

- за несколько суток рассчитать суточный уход часов с точностью до десятых долей секунды (для отстающих часов со знаком «-», для спешащих со знаком «+»);
- считать из счетчика калибровочный коэффициент и из таблицы 4.5 выбрать соответствующий ему суточный уход часов;
- сложить с учетом знаков выбранный и рассчитанный суточные уходы часов;
- по полученному суммарному уходу часов из таблицы 4.5 выбрать соответствующий калибровочный коэффициент и записать его в счетчик.

**Таблица 4.5**

| Положительная калибровка<br>для медленных часов |                           | Отрицательная калибровка<br>для быстрых часов |                           |
|---|---------------------------|---|---------------------------|
| Калибровочный коэффициент                       | Суточный уход часов до, с | Калибровочный коэффициент                     | Суточный уход часов до, с |
| 0   | -0,19                     | 0   | 0,19                      |
| -1  | -0,56                     | 1   | 0,56                      |
| -2  | -0,94                     | 2   | 0,94                      |
| -3  | -1,31                     | 3   | 1,31                      |
| -4  | -1,69                     | 4   | 1,69                      |
| -5  | -2,06                     | 5   | 2,06                      |
| -6  | -2,44                     | 6   | 2,44                      |
| -7  | -2,81                     | 7   | 2,81                      |
| -8  | -3,19                     | 8   | 3,19                      |
| -9  | -3,56                     | 9   | 3,56                      |
| -10   | -3,94                     | 10  | 3,94                      |
| -11   | -4,31                     | 11  | 4,31                      |
| -12   | -4,69                     | 12  | 4,69                      |
| -13   | -5,06                     | 13  | 5,06                      |
| -14   | -5,44                     | 14  | 5,44                      |
| -15   | -5,81                     | 15  | 5,81                      |
| -16   | -6,19                     | 16  | 6,19                      |
| -17   | -6,56                     | 17  | 6,56                      |
| -18   | -6,94                     | 18  | 6,94                      |
| -19   | -7,31                     | 19  | 7,31                      |
| -20   | -7,69                     | 20  | 7,69                      |
| -21   | -8,06                     | 21  | 8,06                      |



**Продолжение таблицы 4.5**

| Положительная калибровка<br>для медленных часов |                           | Отрицательная калибровка<br>для быстрых часов |                           |
|---|---------------------------|---|---------------------------|
| Калибровочный коэффициент                       | Суточный уход часов до, с | Калибровочный коэффициент                     | Суточный уход часов до, с |
| -22   | -8,44                     | 22  | 8,44                      |
| -23   | -8,81                     | 23  | 8,81                      |
| -24   | -9,19                     | 24  | 9,19                      |
| -25   | -9,56                     | 25  | 9,56                      |
| -26   | -9,94                     | 26  | 9,94                      |
| -27   | -10,31                    | 27  | 10,31                     |
| -28   | -10,69                    | 28  | 10,69                     |
| -29   | -11,06                    | 29  | 11,06                     |
| -30   | -11,44                    | 30  | 11,44                     |
| -31   | -11,81                    | 31  | 11,81                     |

#### 4.6.10 Пароли (PASSz) и маски (CRW0z) доступа

Ограничение доступа к программированию и чтению параметров реализуется посредством паролей. В журнале программирования фиксируется пароль, по которому был осуществлен доступ к программированию. Счетчик поддерживает до восьми паролей длиной до 8 символов. Пароли и маски доступа может изменить только администратор (пароль №0). Пустой пароль (без символов) считается выключенным.

Только Администратор может изменить конфигурацию доступных Пользователям (пароли №1 ... №7) для программирования и чтения групп параметров и конфигурацию параметров, выдаваемых в режиме беспарольного считывания данных.

**ВНИМАНИЕ!** Если три раза подряд неверно ввести пароль доступа к счетчику, счетчик блокируется до окончания интервала усреднения мощности (параметр TAVER).


#### 4.6.11 Очистка накопленных данных счетчика

При установке счетчика на новый объект, рекомендуется обнулить счетчик. При очистке счетчика обнуляются:

- энергии нарастающим итогом всех каналов по всем тарифам;
- энергии, накопленные за все календарные месяцы всех каналов по всем тарифам;
- энергии, накопленные за все календарные сутки всех каналов по всем тарифам;
- максимальные средние мощности за все календарные месяцы всех каналов по всем тарифам;
- профили нагрузки;
- журнал состояния фаз;
- журнал состояния счетчика.

Очистка накопленных данных выполняется только в ручном режиме (если разрешено).

Для обнуления счетчика необходимо:

- разрешить режим очистки (записать команду по интерфейсу);
- перейти в группу окон «Служебная информация», окно «Актуальная информация»;
- перевести счетчик в режим программирования – нажать кнопку «ДСТП» (на ЖКИ выводится значок «»);
- В течении 3 секунд нажать кнопку «ПРСМ» (на ЖКИ выводится текст «ACCES» и обратный отсчет времени) и затем нажать кнопку «ДСТП»;
- Если обнуление счетчика началось, на ЖКИ выводится текст «Ed 0»;
- Если время после нажатия кнопки «ДСТП» прошло больше 3 секунд, на ЖКИ выводится текст «ACCES 0»
- Примерно через 30 с счетчик должен перезапустится, только после перезапуска счетчик считается полностью обнуленным.

Дата и время обнуления фиксируются в журнале программирования счетчика.

#### 4.6.12 Очистка пароля доступа, масок запрета записи и чтения


Счетчик позволяет изменять пароли доступа для запрещения несанкционированного программирования и чтения.

Счетчик позволяет запретить программирование по цифровому интерфейсу для ограничения возможности несанкционированного программирования.

В критических ситуациях, когда утерян пароль доступа, запрещено программирование, предусмотрена установка данных параметров по умолчанию:

- пароль доступа №0 – 777777;
- остальные пароли – не заданы;
- маска общего чтения – разрешено все;
- остальные маски – запрещено все.

Для установки значений по умолчанию необходимо:

- перейти в группу окон «Служебная информация», окно «Актуальная информация»;
  - перевести счетчик в режим программирования – нажать кнопку «ДСТП» (на ЖКИ выводится значок «»);
  - В течении 3 секунд нажать кнопку «ПРСМ» (на ЖКИ выводится текст «ACCESS» и обратный отсчет времени) и затем нажать кнопку « ПРСМ «;»;
- Дата и время установки паролей по умолчанию фиксируются в журнале программирования счетчика.

## 5 ПОРЯДОК РАБОТЫ

Снятие показаний счетчика возможно как в ручном, так и в автоматизированном режиме.

В автоматизированном режиме полную информацию об энергопотреблении можно получить с помощью ПЭВМ через интерфейс. Обмен данными через интерфейсы приведен в п. 5.4.

В ручном режиме данные отображаются на ЖКИ в окне шириной восемь десятичных знаков с десятичной точкой и символьными множителями ( $k = 103$ ,  $M = 106$ ,  $Mk = 109$ ).

Полный список форматов вывода измеренных, вычисленных и накопленных параметров приведен в таблице 5.1

Таблица 5.1

| Наименование выводимых параметров                                   | На ЖКИ                               |   |                                  | По интерфейсам     |                                  |
|---|--------------------------------------|---|----------------------------------|--------------------|----------------------------------|
|   | Число разрядов отображаемой величины | Единицы измерения                                     | Число разрядов справа от запятой | Единицы измерения  | Число разрядов справа от запятой |
| Напряжения  | 6                                    | В, кВ   | 3                                | В                  | 4                                |
| Токи  | 6                                    | А, кА, МА   | 5                                | А                  | 4                                |
| Мощности  | 6                                    | Вт, кВт, МВт,<br>(вар, квар, Мвар),<br>(ВА, кВА, МВА) | 5                                | Вт,(вар),<br>(ВА)  | 4                                |
| Кэффициенты мощности  | 5                                    |   | 4                                |                    | 4                                |
| Углы  | 5                                    | град  | 2                                | град               | 4                                |
| Частота сети  | 4                                    | Гц  | 2                                | Гц                 | 4                                |
| Энергии каналов вычислителя нарастающим итогом (месячные, суточные) |                                      | См. п.5.1   |                                  | кВт•ч,<br>(квар•ч) | 5                                |
| Максимумы средних мощностей   | 6                                    | Вт, кВт, МВт,<br>(вар, квар, Мвар)                    | 5                                | кВт,<br>(квар)     | 5                                |

|                              |              |                             |   |
|------------------------------|--------------|-----------------------------|---|
| Значения интервалов профилей | Не выводятся | кВт, кВт•ч, (квар, (квар•ч) | 5 |
|------------------------------|--------------|-----------------------------|---|

## 5.1 Отображение данных каналов вычислителя на ЖКИ

### 5.1.1 Вывод значений счетного механизма

Энергии каналов вычислителя хранятся в счетных механизмах шириной 18 десятичных знаков с разрешением 10 МВт•ч (т.е. 5 знаков после запятой для единиц измерения в кВт•ч). Максимально допустимое значение накопленной энергии канала вычислителя составляет  $10^{13}$  кВт•ч, после чего счетный механизм обнуляется. Для удовлетворения требований ГОСТ 31818.11-2012 к счетному механизму для счетчиков разных модификаций выбраны различные варианты отображения на ЖКИ счетного механизма, таблица 3.1. В связи с тем, что счетчик ведет учет по первичной стороне, окно отображения счетного механизма автоматически смещается влево на величину пропорциональную коэффициенту трансформации мощности ( $K_p = K_n \cdot K_t$ ). Значение счетного механизма слева от окна отображения является числом переполнений разрядности окна. Значение счетного механизма справа от окна – дробная часть единицы младшего разряда окна отображения.

Пример окна отображения на ЖКИ счетчика трансформаторного включения 220 В, 5 А приведен в таблице 5.2

**Таблица 5.2**

| Счетный механизм и положение окна отображения | Окно отображения с символьным множителем | Значение коэффициента мощности первичной стороны ( $K_p = K_n \cdot K_t$ ) |
|---|--|--|
| 3210987 <u>654321</u> .12345                  | 654321.12 кВт•ч                          | до 10  |
| 3210987 <u>654321</u> .12345                  | 7654321.1 кВт•ч                          | от 10 до 100   |
| 3210987 <u>654321</u> .12345                  | 87654321 кВт•ч                           | от 100 до 1000   |
| 3210 <u>98765432</u> .12345                   | 987654.32 МВт•ч                          | от 1000 до 10000   |
| 321 <u>09876543</u> 21.12345                  | 0987654.3 МВт•ч                          | от 10000 до 100000   |
| 321 <u>0987654</u> 321.12345                  | 10987654 МВт•ч                           | от 100000 до 1000000   |
| <u>321098765</u> 4321.12345                   | 210987.65 ГВт•ч                          | от 1000000 до 10000000   |
| <u>32109876</u> 54321.12345                   | 3210987.6 ГВт•ч                          | от 10000000 до 100000000   |

**Примечание** – Последствием отбрасывания младших разрядов при индикации показаний может быть несовпадение суммарного значения индицируемой энергии с суммой индицируемых значений энергий по тарифам, в пределах +4 единицы младшего разряда. В режиме учета электроэнергии, когда показания постоянно меняются, возможно, несовпадение показаний по причине не одновременного их просмотра.

### 5.1.2 Идентификация каналов вычислителя

При индикации на ЖКИ данных канала вычислителя выводится мнемоника типа энергии канала вычислителя:

- | → **A** – потребленная активная энергия ( $A_i$ );
- | ← **A** – отпущенная активная энергия ( $A_e$ );
- **P** | → – потребленная реактивная энергия ( $R_i$ );
- **P** | ← – отпущенная реактивная энергия ( $R_e$ );
- | → – энергия потерь для потребленной активной энергии ( $L_i$ );
- | ← – энергия потерь для отпущенной активной энергии ( $L_e$ ).

### 5.1.3 Идентификация тарифов

Данные каналов вычислителя (энергии) накапливаются по тарифам, согласно заданным параметрам тарификации и времени встроенных часов. Обозначение тарифов:

- «тариф 0» – суммарная энергия;
- «тариф 1» – энергия, накопленная во время действия первого тарифа;
- «тариф 2» – энергия, накопленная во время действия второго тарифа;

- «тариф 3» – энергия, накопленная во время действия третьего тарифа;
- «тариф 4» – энергия, накопленная во время действия четвертого тарифа;
- «тариф 5» – энергия, накопленная после сбоя часов или при некорректных (незаданных) параметрах тарификации.

Значение накопленных данных канала вычислителя по «тарифу 0» равно сумме значений накопленных данных по тарифам с первого по пятый.

## 5.2 Просмотр информации в ручном режиме

Просмотр информации осуществляется с помощью кнопок «КАДР» и «ПРСМ».

Различается два типа нажатия на кнопки:

- короткое – удержание кнопки в нажатом состоянии менее 0,8 с;
- длительное – время удержания кнопки в нажатом состоянии более 0,8 с.

Длительное нажатие кнопки «КАДР» последовательно переключает отображение групп параметров:

- «ВСЕГО» – данные каналов вычислителя, накопленные нарастающим итогом;
- «МЕСЯЦ» – данные каналов вычислителя, накопленные на конец месяца;
- «СУТКИ» – данные каналов вычислителя, накопленные на конец суток;
- «МАКСИМУМЫ СРЕДНИХ МОЩНОСТЕЙ»;
- «ФАКТИЧЕСКАЯ МОЩНОСТЬ»;
- «СЛУЖЕБНАЯ ИНФОРМАЦИЯ»;
- «ПАРАМЕТРЫ КАЧЕСТВА».

Структура переключения индикации ЖКИ по типу («КАДР» или «ПРСМ») и способу (короткое или длительное) нажатия кнопок приведены в приложении Ж.

### 5.2.1 Группа «ВСЕГО»

Отображаются значения данных каналов вычислителя накопленных нарастающим итогом суммарно и по тарифам.

На экран ЖКИ выводится информация:

- значение энергии нарастающим итогом канала вычислителя;
- мнемоника типа энергии канала вычислителя;
- номер отображаемого тарифа;
- признак «ВСЕГО»;
- текущее время счетчика;
- признаки наличия фазных напряжений.

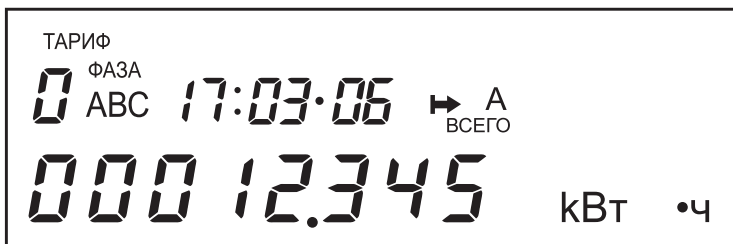


Рисунок 5.1

На рисунке 5.1 показано значение (0012.345 кВт•ч) суммарной (тариф 0) активной (A) потребленной (➔) энергии нарастающим итогом (всего) первого канала вычислителя.

Короткое нажатие кнопки «ПРСМ» переключает последовательно индикацию накопленной энергии канала вычислителя по разным тарифам (всего 5 тарифов + суммарная энергия).

При выводе на ЖКД суммарной энергии канала вычислителя, индекс тарифа поочередно (с периодом 1 с) индицирует 0 – X. Где X – текущий тариф счетчика. В этом окне дополнительно индицируется наличие фазных напряжений (фаза ABC). Мигание индекса фазы сообщает о значении напряжения фазы вне заданного допуска.

Длительное нажатие кнопки «ПРСМ» переключает последовательно индикацию накопленной энергии разных каналов вычислителя (всего 6 каналов).

При двукратном коротком нажатии кнопки «КАДР» появляется сообщение «OPTO» (п. 5.3.2).

### 5.2.2 Группа «МЕСЯЦ»

Отображаются значения данных каналов вычислителя накопленных нарастающим итогом на конец месяца суммарно и по тарифам.

На экран ЖКИ выводится информация:

- значение энергии нарастающим итогом канала вычислителя на конец месяца;
- мнемоника типа энергии канала вычислителя;
- месяц и год фиксации;
- номер отображаемого тарифа;
- признак «МЕСЯЦ».

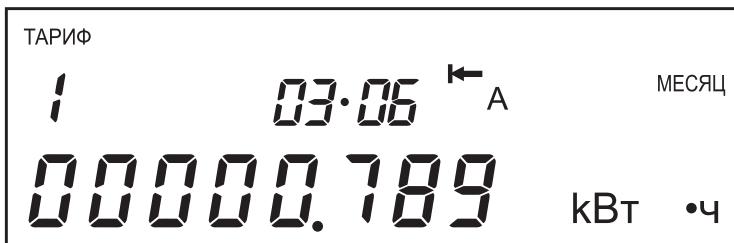


Рисунок 5.2

На рисунке 5.2 показано значение (0000.789 кВт·ч) активной (A) отпущенной (←) энергии нарастающим итогом второго канала вычислителя, зафиксированное на конец марта 2006 года (03.06) по первому тарифу (тариф 1). Если значение даты равно 00.00, значит данные по месячному учету отсутствуют.

Просмотр показаний значений энергий нарастающим итогом каналов вычислителя на конец предыдущего месяца осуществляется коротким нажатием кнопки «КАДР» (всего 24 месяца).

Короткое нажатие кнопки «ПРСМ» переключает последовательно индикацию значений энергий нарастающим итогом канала вычислителя на конец месяца по разным тарифам (всего 5 тарифов + суммарная энергия).

Длительное нажатие кнопки «ПРСМ» переключает последовательно индикацию значений энергий нарастающим итогом на конец месяца разных каналов вычислителя (всего 6 каналов).

При двукратном коротком нажатии кнопки «КАДР» появляется сообщение «ОРТО» (п. 5.3.2).

### 5.2.3 Группа «СУТКИ»

Отображаются значения данных каналов вычислителя накопленных нарастающим итогом на конец суток суммарно и по тарифам.

На экран ЖКИ выводится информация:

- значение энергии нарастающим итогом канала вычислителя на конец суток;
- число, месяц и год фиксации;
- мнемоника типа энергии канала вычислителя;
- номер отображаемого тарифа;
- признак «СУТКИ».

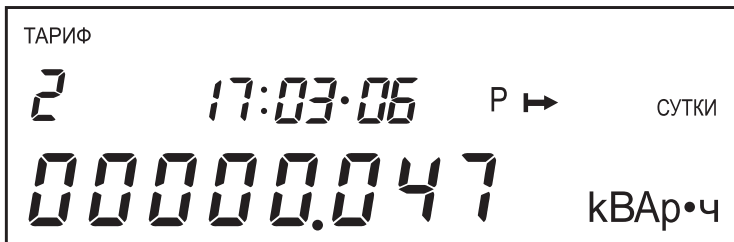


Рисунок 5.3

На рисунке 5.3 показано значение (0000.047 кВАр·ч) реактивной (P) потребленной

(→) энергии нарастающим итогом третьего канала вычислителя, зафиксированное на конец 17 марта 2006 года (17:03•06) по второму тарифу (тариф 2). Если значение даты равно 00:00•00, значит данные по суточному учету отсутствуют.

Просмотр показаний значений энергий нарастающим итогом каналов вычислителя на конец предыдущих суток осуществляется коротким нажатием кнопки «КАДР» (всего 45 суток).

Короткое нажатие кнопки «ПРСМ» переключает последовательно индикацию значений энергий нарастающим итогом канала вычислителя на конец суток по разным тарифам (5 тарифов + суммарная энергия).

Длительное нажатие кнопки «ПРСМ» переключает последовательно индикацию значений энергий нарастающим итогом на конец суток разных каналов вычислителя (всего 6 каналов).

#### 5.2.4 Группа «МАКСИМУМЫ СРЕДНИХ МОЩНОСТЕЙ»

Отображаются максимальные значения мощности (усредненной на заданном интервале) каналов вычислителя, зарегистрированной по тарифам с первого по пятый в течение календарного месяца.

На экран ЖКИ выводится информация:

- максимальная средняя мощность канала вычислителя на заданном интервале;
- мнемоника типа энергии канала вычислителя;
- дата и время фиксации максимума в этом месяце;
- номер отображаемого тарифа;
- признак «ПРЕД».



Рисунок 5.4

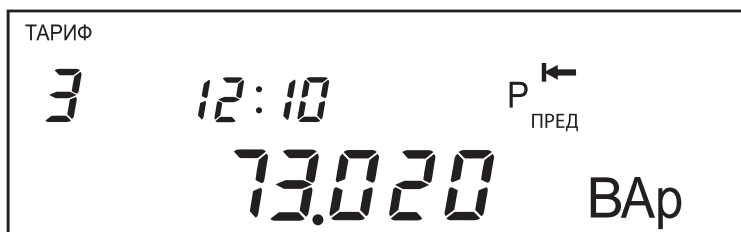


Рисунок 5.5

На рисунках показано максимальное значение (73.020 Вар) реактивной (P) отпущенной (←) мощности четвертого канала вычислителя зафиксированное по третьему тарифу (тариф 3) 20 марта 2006 года (20:03•06) (рисунок 5.4) с началом времени усреднения 12 часов 10 минут (12:10) (рисунок 5.5). Дата и время отображаются попеременно с интервалом 1 с. Если значение дня даты равно нулю значит, максимум в данном месяце по данному тарифу зафиксирован не был.

Просмотр показаний максимальных значений мощности каналов вычислителя по предыдущему месяцу осуществляется коротким нажатием кнопки «КАДР» (всего 24 месяцев).

Короткое нажатие кнопки «ПРСМ» переключает последовательно индикацию значений максимальных мощностей канала вычислителя по разным тарифам (всего 5 тарифов).

Длительное нажатие кнопки «ПРСМ» переключает последовательно индикацию значений максимальных мощностей разных каналов вычислителя (всего 6 каналов).

#### 5.2.5 Группа «ФАКТИЧЕСКАЯ МОЩНОСТЬ»

Отображается фактическая величина мощности в месяц, за текущий и 24 предыдущих месяца, определенная как отношение суммы максимальных почасовых объемов потребления (отпуска) электрической энергии в рабочие дни с 6:00 до 23:00 к количеству рабочих дней в месяце. Фактическая величина мощности за текущий месяц определяется как отношение суммы максимальных почасовых объемов потребления (отпуска) электрической энергии в рабочие дни с 6:00 до 23:00 к количеству полных рабочих дней до текущего дня месяца.

На экран ЖКИ выводится информация:

- фактическая мощность за месяц;
- мнемоника типа энергии канала вычислителя;
- количество рабочих дней в месяце;
- месяц и год расчетного периода;
- признак «ПРЕД».



Рисунок 5.6

На рисунке 5.6 показано фактическое значение мощности (73.020 Вар) реактивной (P) отпущенной (←) рассчитанной за 20 рабочих дней в марте 2006 года. Если значение количества рабочих дней равно нулю, значит, максимум фактической мощности в данном месяце зафиксирован не был.

Просмотр показаний фактических значений мощности по предыдущему месяцу осуществляется коротким нажатием кнопки «КАДР» (всего 24 месяцев).

Длительное нажатие кнопки «ПРСМ» переключает последовательно индикацию фактических значений мощностей разных каналов вычислителя (Ai; Ae; Ri; Re).

#### 5.2.6 Группа «СЛУЖЕБНАЯ ИНФОРМАЦИЯ»

Короткое нажатие кнопки «КАДР» переключает последовательно индикацию в группе (всего 3 подгруппы).

##### 1) Подгруппа «Актуальная информация»

На экране ЖКИ отображается информация, приведенная на рисунке 5.7:

- текущее время – **09:30•52** – часы, минуты, секунды часов реального времени;
- текущая дата – **29-03-06** – день, месяц, год часов реального времени;
- день недели – **Ср** – часов реального времени;
- действующий тариф – **тариф 2**;
- текущее направление – IV квадрант;
- индексы **«А», «В», «С»** – наличие фазных напряжений.
- признак **«Л»** – летнее время;
- признак **«к»** – разрешена коррекция хода часов на  $\pm 30$  с.

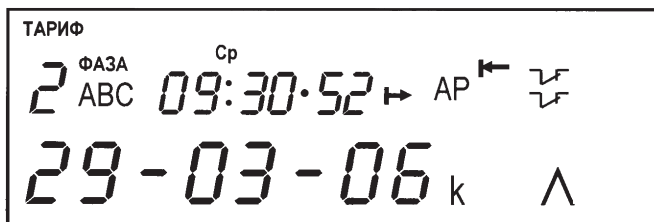


Рисунок 5.7

Отсутствие индекса фазы информирует об отсутствии напряжения на фазе (напряжение менее  $10\% U_{ном}$ ). Мигание индекса фазы сообщает о фазном напряжении вне заданного допуска.

Для каждой фазы определяется квадрант положения вектора полной мощности. Текущее направление индицирует полученные квадранты для всех фаз:

- $\rightarrow A P \rightarrow$  – квадрант I;
- $\leftarrow A P \rightarrow$  – квадрант II;
- $\leftarrow A P \leftarrow$  – квадрант III;
- $\rightarrow A P \leftarrow$  – квадрант IV.
- $| A P |$  – ток на фазах отсутствует.

В счетчике имеется возможность коррекции хода часов вручную не более одного раза в сутки. Длительное нажатие кнопки «ПРСМ», при наличии признака «k», приводит коррекции хода часов на величину, не превышающую  $\pm 30$  с, при этом исчезает признак разрешения коррекции, факт коррекции фиксируется в журнале коррекции времени. Вновь признак разрешения коррекции появится с началом новых суток.

Если кнопка «ПРСМ» будет нажата до 30 с, показания секунд обнулятся (время скорректируется со знаком «-»). Если кнопка «ПРСМ» будет нажата после 30 с, показания секунд станут равными 59 (время скорректируется со знаком «+»).

Следует учитывать, что коррекция производится приблизительно через секунду после нажатия кнопки.

#### 2) Подгруппа «Параметры интерфейса»

На экране ЖКИ отображается информация, приведенная на рисунке 5.8:

- **2** – номер текущего тарифа;
- **00 05** – начальная (00 = 300 бод) и рабочая (05 = 9600 бод) скорости обмена по интерфейсу;
- **10 с** – время активности интерфейса;
- **200** – время задержки ответа по интерфейсу, мс.



Рисунок 5.8

Начальная скорость обмена может быть задана только вручную. Для изменения начальной скорости обмена необходимо с помощью короткого нажатия кнопки «ДСТП» войти в режим выбора начальной скорости (мигание значения). Короткими нажатиями кнопки «ПРСМ» выбрать требуемое значение скорости:



- «0» = 300 бод;
- «1» = 600 бод;
- «2» = 1200 бод;
- «3» = 2400 бод;
- «4» = 4800 бод;
- «5» = 9600 бод;
- «6» = 19200 бод.

Коротким нажатием кнопки «ДСТП» выйти из режима выбора начальной скорости.

### **3) Подгруппа «Внешние трансформаторы и интервал»**

Короткое нажатие кнопки «ПРСМ» переключает последовательно индикацию параметров:

- Идентификатор ПО выводится поочередно с интервалом 1 секунда

**6850 2.4** – версия ПО счетчика 2.4.1;

**crs 6D2A** – контрольная сумма исполняемого кода ПО, если контрольная сумма не совпадает, то выводится **crs Err**;

- **FU XXXXX** – коэффициент трансформации трансформатора напряжения;
- **FI XXXXX** – коэффициент трансформации трансформатора тока;
- **St XXXXX** – текущее состояние счетчика;
- **t XX.XX** – температура микроконтроллера;
- **L1 XXXXX** – значение электронной пломбы вскрытия счетчика;
- **L2 XXXXX** – значение электронной пломбы вскрытия клеммной крышки.

### 5.2.7 Группа «ПАРАМЕТРЫ КАЧЕСТВА СЕТИ»

Короткое нажатие кнопки «КАДР» переключает последовательно индикацию в группе (всего 11 подгрупп). Внутри подгруппы короткое нажатие кнопки «ПРСМ» переключает индикацию значений параметра для разных фаз (индексы «А», «В», «С») и суммарное трехфазной сети (индекс «АВС»). Признаки для межфазных углов и линейных напряжений – индексы «АВ», «ВС», «АС». Во всех окнах группы выводится:

- действующий тариф;
- текущее время счетчика.

#### **1) Подгруппа «Действующие фазное напряжение»**

Отображаются среднеквадратичные значения фазных напряжений по первичной стороне в В (кВ), признак «U».

#### **2) Подгруппа «Действующие линейное напряжение»**

Отображаются среднеквадратичные значения линейных напряжений по первичной стороне в В (кВ), признак «UL».

#### **3) Подгруппа «Действующий ток»**

Отображаются среднеквадратичные значения фазных токов по первичной стороне в А (кА, МА), признак «I».

#### **4) Подгруппа «Активная мощность»**

Отображаются активные мощности фаз и трехфазной сети по первичной стороне в Вт (кВт, МВт), признак «P».

#### **5) Подгруппа «Реактивная мощность»**

Отображаются реактивные мощности фаз и трехфазной сети по первичной стороне в вар (квар, Мвар), признак «q».

#### **6) Подгруппа «Полная мощность»**

Отображаются полные мощности фаз и трехфазной сети по первичной стороне в ВА (кВА, МВА), признак «S».

#### **7) Подгруппа «Мощность потерь»**

Отображаются потери активной мощности фаз и трехфазной сети по первичной стороне в Вт (кВт, МВт), признак «L».

#### **8) Подгруппа «Угол между векторами напряжения и тока»**

Отображаются углы между векторами напряжения и тока фаз в диапазоне  $\pm 180$  Гр, признак «dE».

#### **9) Подгруппа «Угол между векторами напряжения»**

Отображаются углы между векторами напряжения разных фаз трехфазной сети в диапазоне

±180 Гр, признак «dE». Отрицательные значения углов указывают на неправильное чередование фаз.

#### **10) Подгруппа «Коэффициент активной мощности»**

Отображаются коэффициенты активной мощности фаз и трехфазной сети, признак «COSφ».

#### **11) Подгруппа «Коэффициент реактивной мощности»**

Отображаются коэффициенты реактивной мощности фаз и трехфазной сети, признак «SI».

#### **12) Подгруппа «Частота сети»**

Отображается частота трехфазной сети в Гц, признак «F».

### **5.3 Информационные сообщения**

Во время работы счетчика на ЖКИ выводятся (независимо от отображаемой информации) мнемонические и текстовые сообщения о состоянии и режимах счетчика.

#### **5.3.1 Мнемонические сообщения**

Появление таких сообщений не нарушает отображаемую информацию.

##### **1) Признак ОШБ**

Ошибка записи в энергонезависимую память. Сбрасывается при включении счетчика или при чтении состояния счетчика по интерфейсу.

##### **2) Признак «↔»**

Сеанс связи по интерфейсам.

##### **3) Признак «⌚»**

Отсутствует тарификация, сбой часов реального времени. Снимается при восстановлении работы часов счетчика.

##### **4) Признак «□»**

Требуется замена литиевого элемента питания часов.

##### **5) Признак «T»**

Доступ к счетчику разрешен кнопкой «ДСТП».

#### **5.3.2 Текстовые сообщения**

Счетчик выводит на ЖКИ текстовые сообщения, которые можно разбить на несколько групп.

##### **1) Сообщения о состоянии счетчика.**

- **«ОРТО»** – появляется и информирует о возможности обмена через оптический порт (ОП):

- о при подсоединении ОП вне сеанса связи через интерфейс;

- о при двукратном коротком нажатии кнопки «КАДР», в группе окон «ВСЕГО».

- **«ОРТО»** – исчезает и восстанавливается предыдущее окно:

- о при отсоединении ОП;

- о при установленном ОП через 120 секунд, если нет обмена через ОП. Для повторного включения ОП необходимо отсоединить и вновь подсоединить ОП.

- о при длительном нажатии кнопки «КАДР».

При включенном ОП обмен через интерфейс невозможен.

##### **2) Сообщения об ошибках обмена по интерфейсам.**

Данная группа сообщений выдается по интерфейсу.

- **«Err 12»** – «Неизвестное имя параметра» означает, что

- о параметр отсутствует в списке;

- о попытка записи непрограммируемого параметра;

- о запрошено значение недоступного для чтения параметра.

- **«Err 14»** – «Не нажата кнопка «ДСТП» означает, что отсутствует аппаратный доступ в память счётчика. Необходимо снять пломбу с кнопки «ДСТП» и перевести счётчик в режим программирования.

- **«Err 15»** – «Отказано в доступе» означает, что параметр отсутствует в перечне разрешенных для чтения/записи с данным паролем. Необходимо запросить у Администратора допуск к необходимой группе параметров.

- **«Err 16»** – «Нет прав на программирование» означает, что отсутствует перемычка на плате для записи технологических параметров.

- **«Err 17»** – «Недопустимое значение параметра» означает, что значение параметра находится вне допустимого интервала.

• «**Err 18**» – «Отсутствует запрошенное значение параметра» означает, что не существует запрашиваемая дата в списках дат профилей или энергий на конец календарного месяца или суток.

• «**Err 30**» – «Параметр не записан» означает, что параметр не записан, например при коррекции времени исчерпан лимит секунд.

### **3) Сообщения об системных ошибках**

Данная группа сообщений индицирует серьезные нарушения работоспособности счетчика. В случае устранения данных ошибок необходимо тщательно проверить конфигурацию и накопленные данные для дальнейшего использования или заново переконфигурировать счетчик и очистить все накопленные ранее данные, т.е. выполнить операции, необходимые перед началом эксплуатации счетчика. В случае невозможности устранения ошибок необходимо направить счетчик в ремонт.

• «**Err Fc**» – «Проблемы с параметрами измерителя» Один или несколько параметров измерителя или технологических параметров, хранящихся в энергонезависимой памяти, возможно испорчены. Необходимо считать и проверить все параметры. Ошибка снимается записью любого параметра измерителя или технологического параметра. Запись технологических параметров возможна только после вскрытия корпуса счетчика и установки переключки (выполняется только службами метрологической поверки).

• «**Err Fd 1**» – «Проблемы с накопленными данными» Накопленные данные (энергии счетчика нарастающим итогом по тарифам и суммарно), испорчены. Ошибка записывается в журнал состояния счетчика с датой и временем наступления ошибки. При возникновении данной ошибки, необходимо полное обнуление счетчика п. 4.6.11.

## **5.4 Структура обмена данными через интерфейсы**

Обмен данными осуществляется в соответствии с ГОСТ Р МЭК 61107-2001 в режиме С. Форматы данных для обмена по интерфейсам приведены в приложении Д.

В счетчике реализовано несколько дополнительных функций обмена.

5.4.1 Запрет вывода параметров при сплошном чтении

В режиме считывания данных (<ACK>0Z0<CR><LF>) со счетчика могут быть считаны только те данные, которые разрешены параметром CRW00.

5.4.2 Быстрое чтение

Быстрое выборочное считывание параметров (вне сеанса) осуществляется с помощью команд:

• `/?!<SON>R1<STX>NAME()<BCC>` – безадресная;

• `/(адрес)!<SON>R1<STX>NAME()<BCC>` – адресная,

где NAME – имя параметра,

(адрес) – идентификатор счетчика в сети, значение параметра IDPAS.

Обмен со счетчиком происходит на начальной скорости.

5.4.3 Широковещательные команды

Для коррекции хода часов в счетчике реализовано выполнение широковещательной команды `/?STIME!<CR><LF>`, действие которой аналогично ручной коррекции хода часов п.5.2.6.

Для фиксации суммарных энергий (энергии среза) в произвольный момент времени в счетчике реализована широковещательная команда `/?+-+<STRING>!<CR><LF>`. Где `<STRING>` – идентификатор среза, любая строка до 15 символов. Энергии среза можно считать командой `ENCUT()`. Формат команды приведен в приложении Д.

В ответ на широковещательные команды счетчик не выдает никаких сообщений.

5.4.4 Задержка перед ответом

В счетчике реализовано изменение времени задержки перед ответом, которая по ГОСТ Р МЭК 61107-2001 равна 200 мс. Для изменения задержки ответа равной 100 мс, необходимо записать параметр `CONDI`. Формат команды `CONDI()` приведен в приложении Д.

5.4.5 Принудительное прерывание сеанса связи

Для случая ошибочного запроса на передачу счетчиком большого объема информации на низкой скорости обмена, когда счетчик будет выдавать данные очень долго, можно прервать передачу выключением счетчика. Для случаев, когда выключение питания со счетчика техниче-

ски трудно реализуемо, возможно принудительно прервать сеанс связи. Для этого необходимо при помощи кнопок выбрать окно ЖКД «Служебная информация – Параметры интерфейсов», и длинным нажатием кнопки «ПРСМ» прервать сеанс по интерфейсу.

## 6 ПОВЕРКА СЧЕТЧИКА

6.1 Проверка счетчика проводится при выпуске из производства, после ремонта и в эксплуатации по методике поверки «Счетчики электрической энергии ЦЭ6850. Методика поверки ИНЕС.41 1152.034 Д1».

6.2 При проведении испытаний счетчиков класса точности 0,2 устанавливать время измерения 40 с, для счетчиков остальных классов точности 20 с.

## 7 ТЕХНИЧЕСКОЕ ОБСЛУЖИВАНИЕ И ПЛОМБИРОВАНИЕ

7.1 Техническое обслуживание счетчика в местах установки заключается в систематическом наблюдении за его работой и устранении ошибок и сбоев в работе счетчика.

7.2 Ошибки и сбои в работе счетчика устраняются в соответствии с п. 5.3 настоящего руководства по эксплуатации.

7.3 Периодическая проверка счетчика проводится в объеме, изложенном в разделе 6 настоящего руководства по эксплуатации один раз в 16 лет или после ремонта.

7.4 Пломбирование счетчика производится посредством соединения леской фирмы «Силваир» LG9 отверстия крышки и отверстия винта, навешивания пломбы 10/6,5 и обжатия ее.

7.5 При отрицательных результатах поверки ремонт и регулировка счетчика осуществляется организацией, уполномоченной ремонтировать счетчик.

Последующая проверка производится в соответствии с п. 6.1.

**ВНИМАНИЕ!** В случае отказа ЖКИ, информация сохраняется в течение срока, указанного в таблице 3.4. Съем данной информации можно произвести через интерфейс счетчика, подключив резервный источник питания. Съем информации должен производиться в присутствии представителей энергопоставляющей и энергопотребляющей организаций.

## 8 ТЕКУЩИЙ РЕМОНТ

8.1 Возможные неисправности и способы их устранения потребителем приведены в таблице 8.1.

Таблица 8.1

| Наименование неисправности и внешнее проявление  | Вероятная причина  | Способ устранения   |
|--|--|---|
| 1 Погашен ЖКИ  | 1 Нет напряжения на клеммах напряжения счетчика<br>2 Отказ в электронной схеме счетчика                                | 1 Проверить наличие напряжений на клеммах напряжения счетчика<br>2 Направьте счетчик в ремонт |
| 2 Информация на ЖКИ не меняется, нет реакции на кнопки   | 1 Отказ в электронной схеме счетчика   | 1 Направьте счетчик в ремонт  |
| 3 При подключении счетчика к нагрузке направление регистрации электроэнергии не соответствует истинной | 1 Неправильное подключение параллельных и (или) последовательных цепей счетчика  | 1 Проверьте правильность отключения цепей   |
| 4 При периодической поверке погрешность вышла за пределы допустимой                                    | 1 Уход параметров элементов определяющих точность в электронной схеме счетчика<br>2 Отказ в электронной схеме счетчика | 1, 2 Направьте счетчик в ремонт   |

### Продолжение таблицы 8.1

| Наименование неисправности и внешнее проявление                              | Вероятная причина  | Способ устранения  |
|--|--|--|
| 5 Отсутствует или не верный учет электрической энергии по каналам телеметрии | 1 Неверно запрограммированы импульсные выходы.<br>2 Неверно подключены линии телеметрии к клеммам счетчика | 1 Запрограммируйте в соответствии с п.4.6.6.<br>2 Подключите линии телеметрии в соответствии с п.4.4.2 |

## 9 УСЛОВИЯ ХРАНЕНИЯ И ТРАНСПОРТИРОВАНИЕ

9.1 Хранение счетчиков производится в упаковке предприятия-изготовителя при температуре окружающего воздуха от 5 до 40 °С и относительной влажности воздуха 80 % при температуре 25 °С.

9.2 Счетчики транспортируются в закрытых транспортных средствах любого вида.

Предельные условия транспортирования:

- температура окружающего воздуха от минус 40 до 70 °С;
- относительная влажность 98 % при температуре 35 °С;
- атмосферное давление от 70 до 106,7 кПа (537-800 мм рт. ст.);
- транспортная тряска в течение 1 ч с ускорением 30 м/с<sup>2</sup> при частоте ударов от 80 до 120 в минуту.

## 10 ТАРА И УПАКОВКА

10.1 Упаковка счетчиков, эксплуатационной и товаросопроводительной документации производится в соответствии с чертежами предприятия-изготовителя.

10.2 Подготовленный к упаковке счетчик помещается в пакет полиэтиленовый ГОСТ 12302-83, укладывается в потребительскую тару из картона Т15ЭЕ ГОСТ 7376-89.

10.3 Эксплуатационная документация вложена в потребительскую тару сверху изделия. Потребительская тара оклеена лентой упаковочной «NOVA ROLL».

10.4 Упакованные в потребительскую тару счетчики уложены в транспортную тару, представляющую собой ящик картонный для общепромышленного исполнения или ящик дощатый для экспортного и тропического исполнения, согласно чертежам предприятия-изготовителя.

Согласно чертежам предприятия-изготовителя в транспортную тару укладывается 20 счетчиков.

10.5 В ящик вложена товаросопроводительная документация, в том числе упаковочный лист, содержащий следующие сведения:

- наименование и условное обозначение счетчиков и их количество;
- дата упаковывания;
- подпись ответственного за упаковку;
- штамп ОТК.

Ящик опломбирован.

10.6 Габаритные размеры грузового места, не более. 600 • 450 • 430 мм.



Масса нетто, не более 30 кг.

Масса брутто, не более 48 кг.

## 11 МАРКИРОВАНИЕ

11.1 На лицевую панель счетчика нанесены офсетной печатью или другим способом, не ухудшающим качества:

- условное обозначение типа счетчика;
- класс точности по ГОСТ 31819.21-2012 (ГОСТ 31819.22-2012);
- постоянная счетчика согласно таблице 3.2;
- номер счетчика по системе нумерации предприятия-изготовителя;

- номинальный вторичный ток трансформатора, к которому счетчик может быть подключен или базовый и максимальный ток;
- номинальное напряжение;
- частота 50 Гц;
- число фаз и число проводов цепи, для которой счетчик предназначен в виде графического обозначения по ГОСТ 25372-82;
- товарный знак предприятия-изготовителя – ЭНЕРГОМЕРА®;
- год изготовления счетчика;
- ГОСТ 31818.11-2012, ГОСТ 31819.21-2012 (ГОСТ 31819.22-2012), ГОСТ 31819.23-2012;
- изображение знака утверждения типа средств измерений;
- изображение знака соответствия по ГОСТ Р 50460-92;
- знак двойного квадрата  для помещенных в изолирующий корпус счетчиков класса защиты II;
- испытательное напряжение изоляции символ С2 по ГОСТ 23217-78;
- условное обозначение счетчика с измерительными трансформаторами по ГОСТ 25372-82;
- надпись РОССИЯ;
- тип интерфейса в соответствии со структурой условного обозначения счетчика, приведенной в п. 3.1.2;
- маркировка органов управления «Кадр», «ПРСМ», «ДСТП».
- знак «Внимание» () – по ГОСТ 23217-78.

На крышке зажимной колодки счетчика предусмотрено место для нанесения коэффициента трансформации измерительных трансформаторов тока и напряжения, предназначенных для работы совместно со счетчиками, множителя трансформаторов и номера.

1.2 Схема подключения счетчика может быть нанесена на крышке зажимной колодки (для корпуса ШЗ1) или на лицевой панели (для модернизированного корпуса ШЗ1).

## ПРИЛОЖЕНИЕ А

(обязательное)

### Пределы допускаемых значений погрешностей

А.1 Класс точности счетчиков и пределы допускаемых значений основной относительной погрешности при измерении параметров сети при номинальном (базовом) трехфазном симметричном токе и коэффициенте мощности равном единице приведены в таблице А.1.

**Таблица А.1**

| Класс точности счетчика | Допускаемое значение основной погрешности, %, при измерении |  |                                |                          |                           |  |
|-------------------------|---|--|--------------------------------|--------------------------|---------------------------|--|
|                         | активной мощности и энергии ( $\delta_p$ )                  | реактивной мощности и энергии ( $\delta_Q$ ) | полной мощности ( $\delta_S$ ) | силы тока ( $\delta_I$ ) | напряжения ( $\delta_U$ ) | удельной энергии потерь ( $\delta_n$ ) |
| 0,2S/0,5                | ±0,2  | ±0,5   | ±0,5                           | ±0,5                     | ±0,5                      | ±2,0                                   |
| 0,5S/1                  | ±0,5  | ±1,0   | ±1,0                           | ±1,0                     | ±1,0                      | ±2,0                                   |
| 1/2                     | ±1,0  | ±2,0   | ±2,0                           | ±2,0                     | ±2,0                      | ±2,0                                   |

#### А.2 Самоход

При отсутствии тока в цепи тока и значении напряжения равном 1,15 номинального значения основное передающее устройство выдает не более одного импульса в течение времени равного 23000/С (часов) для счетчиков класса точности 0,2S и 0,5S и в течение 60000/С (часов) для счетчиков остальных классов точности, где С – постоянная счетчика в имп/кВт•ч (имп/квар•ч). Каждый импульс увеличивает значение энергии в счетном механизме на 1/С (кВт•ч, квар•ч).

#### А.3 Стартовый ток

Счетчик начинает и продолжает регистрировать показания при значениях тока, указанных в таблице А.2 и коэффициенте мощности равном 1.

**Таблица А.2**

| Включение счетчика        | Класс точности счетчика по активной/реактивной энергии |                 |                 |
|---------------------------|--|-----------------|-----------------|
|                           | 0,2S/0,5   | 0,5S/1          | 1/2             |
| Активная энергия          |  |                 |                 |
| непосредственное          | —  | —               | $0,004 I_B$     |
| непосредственное          | $0,001 I_{НОМ}$  | $0,001 I_{НОМ}$ | $0,002 I_{НОМ}$ |
| Реактивная энергия        |  |                 |                 |
| непосредственное          | —  | $0,004 I_B$     | $0,005 I_B$     |
| через трансформаторы тока | $0,001 I_{НОМ}$  | $0,002 I_{НОМ}$ | $0,003 I_{НОМ}$ |

#### А.4 Пределы допускаемых значений основной погрешности

А.4.1 Пределы допускаемых значений основной относительной погрешности при измерении активной энергии и активной мощности  $\delta_p$ , в процентах, при трехфазном симметричном напряжении и трехфазном симметричном токе с учетом п. А.4.4 не превышают значений, указанных в таблицах А.3 и А.4.

Таблица А.3

| Значение тока для счетчиков трансформаторного включения | cos φ                     | Пределы допускаемой основной погрешности δ <sub>p</sub> , %, для счетчиков класса точности по активной энергии |       |
|---|---------------------------|--|-------|
|   |                           | 0,2S   | 0,5S  |
| 0,01 I <sub>НОМ</sub> ≤ I ≤ 0,05 I <sub>НОМ</sub>       | 1,0                       | ± 0,4  | ± 1,0 |
| 0,05 I <sub>НОМ</sub> ≤ I ≤ I <sub>МАКС</sub>           |                           | ± 0,2  | ± 0,5 |
| 0,02 I <sub>НОМ</sub> ≤ I ≤ 0,10 I <sub>НОМ</sub>       | 0,5 (инд.),<br>0,8 (емк.) | ± 0,5  | ± 1,0 |
| 0,10 I <sub>НОМ</sub> ≤ I ≤ I <sub>МАКС</sub>           |                           | ± 0,3  | ± 0,6 |

Таблица А.4

| Значение тока для счетчиков прямого включения | cos φ      | Пределы допускаемой основной погрешности δ <sub>p</sub> , %, для счетчиков класса точности по активной энергии |  |
|---|------------|--|--|
|   |            | 1  |  |
| 0,05 I <sub>б</sub> ≤ I ≤ 0,10 I <sub>б</sub> | 1,0        | ± 1,5  |  |
| 0,10 I <sub>б</sub> ≤ I ≤ I <sub>МАКС</sub>   |            | ± 1,0  |  |
| 0,10 I <sub>б</sub> ≤ I ≤ 0,20 I <sub>б</sub> | 0,5 (инд.) | ± 1,5  |  |
|   | 0,8 (емк.) |  |  |
| 0,20 I <sub>б</sub> ≤ I ≤ I <sub>МАКС</sub>   | 0,5 (инд.) | ± 1,0  |  |
|   | 0,8 (емк.) |  |  |

А.4.2 Пределы допускаемых значений основной относительной погрешности при изменении реактивной энергии и реактивной мощности δ<sub>Q</sub>, в процентах, при трехфазном симметричном напряжении и трехфазном симметричном токе с учетом п. А.4.4 не превышают значений, указанных в таблицах А.5 и А.6

Таблица А.5

| Значение тока                                     | sin φ                       | Пределы допускаемой основной погрешности δ <sub>Q</sub> , %, для счетчиков класса точности по реактивной энергии |       |
|---|-----------------------------|--|-------|
|   |                             | 0,5  | 1     |
| 0,02 I <sub>НОМ</sub> ≤ I ≤ 0,05 I <sub>НОМ</sub> | 1,0                         | ± 1,0  | ± 1,5 |
| 0,05 I <sub>НОМ</sub> ≤ I ≤ I <sub>МАКС</sub>     |                             | ± 0,5  | ± 1,0 |
| 0,05 I <sub>НОМ</sub> ≤ I ≤ 0,10 I <sub>НОМ</sub> | 0,5 (инд.),<br>0,5 (емк.)   | ± 1,0  | ± 1,5 |
| 0,10 I <sub>НОМ</sub> ≤ I ≤ I <sub>МАКС</sub>     |                             | ± 0,6  | ± 1,0 |
| 0,10 I <sub>НОМ</sub> ≤ I ≤ I <sub>МАКС</sub>     | 0,25 (инд.),<br>0,25 (емк.) | ± 1,0  | ± 1,5 |



**Таблица А.6**

| Значение тока для счетчиков            | $\sin \varphi$ | Пределы допускаемой основной погрешности $\delta_o$ , %, для счетчиков класса точности по реактивной энергии |  |
|--|----------------|--|--|
|  |                | 2  |  |
| $0,05 I_6 \leq I \leq 0,10 I_6$        | 1,0            | $\pm 2,5$  |  |
| $0,10 I_6 \leq I \leq I_{\text{макс}}$ |                | $\pm 2,0$  |  |
| $0,10 I_6 \leq I \leq 0,20 I_6$        | 0,5 (инд.),    | $\pm 2,5$  |  |
|  | 0,5 (емк.)     |  |  |
| $0,20 I_6 \leq I \leq I_{\text{макс}}$ | 0,5 (инд.),    | $\pm 2,0$  |  |
|  | 0,5 (емк.)     |  |  |
| $0,20 I_6 \leq I \leq I_{\text{макс}}$ | 0,25 (инд.)    | $\pm 2,5$  |  |
|  | 0,25 (емк.)    |  |  |

А.4.3 Пределы допускаемых значений основной относительной погрешности при измерении полной мощности  $\delta_s$ , в процентах, при трехфазном симметричном напряжении и трехфазном симметричном токе с учетом п. А.4.4 не превышают значений, указанных в таблицах А.7 и А.8.

**Таблица А.7**

| Значение тока   | Пределы допускаемой основной погрешности $\delta_s$ , %, для счетчиков класса точности по активной/реактивной энергии |           |
|---|---|-----------|
|   | 0,25/0,5  | 0,5S/1    |
| $0,01 I_{\text{НОМ}} \leq I \leq 0,05 I_{\text{НОМ}}$ | $\pm 1,0$   | $\pm 1,5$ |
| $0,05 I_{\text{НОМ}} \leq I \leq I_{\text{макс}}$     | $\pm 0,5$   | $\pm 1,0$ |

**Таблица А.8**

| Значение тока для счетчиков            | Пределы допускаемой основной погрешности $\delta_s$ , %, для счетчиков класса точности по активной/реактивной энергии |  |
|--|---|--|
|  | 1/2   |  |
| С непосредственным включением          | 1/2   |  |
| $0,05 I_6 \leq I \leq 0,10 I_6$        | $\pm 2,5$   |  |
| $0,10 I_6 \leq I \leq I_{\text{макс}}$ | $\pm 2,0$   |  |

А.4.4 Пределы допускаемых значений основной относительной погрешности, приведенные в таблицах А.3...А.11, нормируют при трехфазном симметричном напряжении и трехфазном симметричном токе для информативных значений входного сигнала:

- напряжение –  $(0,2 \dots 1,15) U_{\text{НОМ}}$  ;
- частота измерительной сети –  $(47,5 \dots 52,5)$  Гц.

А.4.5 Пределы допускаемых значений основной относительной погрешности при измерении среднеквадратических значений силы тока  $\delta_i$ , в процентах, с учетом п. А.4.4 не превышают значений, указанных в таблице А.9

**Таблица А.9**

| Значение тока для счетчиков            |   | Пределы допускаемой основной погрешности $\delta_p$ , %, для счетчиков класса точности по активной/реактивной энергии |           |           |
|--|---|---|-----------|-----------|
| с непосредственным включением          | включаемых через трансформатор                    | 0,2S/0,5  | 0,5S/1    | 1/2       |
| $0,05 I_B \leq I \leq I_{\text{макс}}$ | $0,05 I_{\text{ном}} \leq I \leq I_{\text{макс}}$ | $\pm 0,5$   | $\pm 1,0$ | $\pm 2,0$ |

А.4.6 Пределы допускаемых значений основной относительной погрешности при измерении удельной энергии потерь в цепях тока  $\delta_p$ , в процентах, с учетом п. А.4.4 не превышают значений, указанных в таблице А.10.

**Таблица А.10**

| Значение тока для счетчиков            |   | Пределы допускаемой основной погрешности $\delta_p$ , %, для счетчиков класса точности по активной/реактивной энергии |           |           |
|--|---|---|-----------|-----------|
| с непосредственным включением          | включаемых через трансформатор                    | 0,2S/0,5  | 0,5S/1    | 1/2       |
| $0,05 I_B \leq I \leq I_{\text{макс}}$ | $0,05 I_{\text{ном}} \leq I \leq I_{\text{макс}}$ | $\pm 2,0$   | $\pm 2,0$ | $\pm 4,0$ |

А.4.7 Пределы допускаемых значений основной относительной погрешности при измерении среднеквадратических значений фазных напряжений  $\delta_U$ , в процентах, с учетом п. А.4.4 не превышают значений, указанных в таблице А.11. Погрешность измерения среднеквадратичных значений линейных напряжений, не нормируется.

**Таблица А.11**

| Значение напряжения                                 | Пределы допускаемой основной погрешности $\delta_U$ , %, для счетчиков класса точности по активной/реактивной энергии |           |           |
|---|---|-----------|-----------|
|   |   | 0,2S/0,5  | 0,5S/1    |
| $0,2 U_{\text{ном}} \leq U \leq 1,2 U_{\text{ном}}$ | $\pm 0,5$   | $\pm 1,0$ | $\pm 2,0$ |

А.4.8 Пределы допускаемых значений абсолютной погрешности измерения углов сдвига фазы между основными гармониками фазных напряжений и фазных токов и между основными гармониками фазных напряжений с учетом п. А.4.4 не превышают  $\pm 1^\circ$  в диапазоне от минус  $180^\circ$  до  $180^\circ$  при величине фазных напряжений по таблице А.11 и при токах по таблице А.10.

А.4.9 Пределы допускаемых значений абсолютной погрешности при измерении частоты напряжения сети с учетом п. А.4.4 не превышают  $\pm 0,1$  Гц в диапазоне от 47,5 до 52,5 Гц.

А.4.10 Погрешность при измерении активной и реактивной энергии при напряжении  $0,8 U_{\text{ном}}$  находится в пределах от 10 до минус 100 %.

А.4.11 Пределы допускаемых значений основной относительной погрешности при измерении активной  $\delta_p$  и реактивной  $\delta_q$  энергии при наличии тока в одной (любой) из цепей тока при симметричных напряжениях не превышают значений, указанных в таблицах А.12...А.15. Разность между значениями погрешности при однофазной нагрузке счетчика и при симметричной многофазной нагрузке не превышают значений, указанных в таблицах А.16, А.17.

**Таблица А.12**

| Значение тока                                 | cos φ      | Пределы допускаемой основной погрешности δ <sub>p</sub> , %, для счетчиков класса точности по активной энергии |       |
|---|------------|--|-------|
|   |            | 0,2S   | 0,5S  |
| 0,05 I <sub>НОМ</sub> ≤ I ≤ I <sub>МАКС</sub> | 1,0        | ± 0,3  | ± 0,6 |
| 0,10 I <sub>НОМ</sub> ≤ I ≤ I <sub>МАКС</sub> | 0,5 (инд.) | ± 0,4  | ± 1,0 |

**Таблица А.13**

| Значение тока для счетчиков                 | cos φ      | Пределы допускаемой основной погрешности δ <sub>p</sub> , %, для счетчиков класса точности по активной энергии |
|---|------------|--|
| с непосредственным включением               |            | 1  |
| 0,10 I <sub>б</sub> ≤ I ≤ I <sub>МАКС</sub> | 1,0        | ± 2,0  |
| 0,20 I <sub>б</sub> ≤ I ≤ I <sub>МАКС</sub> | 0,5 (инд.) | ± 2,0  |

**Таблица А.14**

| Значение тока                                 | sin φ                    | Пределы допускаемой основной погрешности δ <sub>q</sub> , %, для счетчиков класса точности по реактивной энергии |       |
|---|--------------------------|--|-------|
|   |                          | 0,5  | 1     |
| 0,05 I <sub>НОМ</sub> ≤ I ≤ I <sub>МАКС</sub> | 1,0                      | ± 0,6  | ± 1,5 |
| 0,10 I <sub>НОМ</sub> ≤ I ≤ I <sub>МАКС</sub> | 0,5 (инд.)<br>0,5 (емк.) | ± 1,0  | ± 1,5 |

**Таблица А.15**

| Значение тока для счетчиков                 | sin φ                    | Пределы допускаемой основной погрешности δ <sub>q</sub> , %, для счетчиков класса точности по реактивной энергии |
|---|--------------------------|--|
| с непосредственным включением               |                          | 2  |
| 0,10 I <sub>б</sub> ≤ I ≤ I <sub>МАКС</sub> | 1,0                      | ± 3,0  |
| 0,20 I <sub>б</sub> ≤ I ≤ I <sub>МАКС</sub> | 0,5 (инд.)<br>0,5 (емк.) | ± 3,0  |

**Таблица А.16**

| Значение тока для счетчиков   |                                | cos φ | Допускаемое значение разности между погрешностью при однофазной и симметричной нагрузкой Δδ <sub>p</sub> , %, для счетчиков класса точности по активной энергии |       |       |
|-------------------------------|--------------------------------|-------|---|-------|-------|
| с непосредственным включением | включаемых через трансформатор |       | 0,2S  | 0,5S  | 1     |
| I <sub>б</sub>                | I <sub>НОМ</sub>               | 0,1   | ± 0,4   | ± 1,0 | ± 1,5 |

**Таблица А.17**

| Значение тока для счетчиков   |                                | sin φ | Допускаемое значение разности между погрешностью при однофазной и симметричной нагрузкой $\Delta\delta_{\text{от}}$ , %, для счетчиков класса точности по реактивной энергии |           |           |
|-------------------------------|--------------------------------|-------|--|-----------|-----------|
| с непосредственным включением | включаемых через трансформатор |       |  |           |           |
|                               |                                |       | 0,5  | 1         | 2         |
| $I_{\text{б}}$                | $I_{\text{НОМ}}$               | 1,0   | $\pm 1,0$  | $\pm 2,5$ | $\pm 2,5$ |

**А.12 Влияние самонагрева**

Пределы изменения погрешности при измерении активной и реактивной энергии, вызванные самонагревом при токе  $I_{\text{макс}}$ , не превышают значений, приведенных в таблицах А.18, А.19.

**Таблица А.18**

| cos φ      | Пределы изменения погрешности $\Delta\delta_{\text{р}}$ , %, для счетчиков класса точности по активной энергии |           |           |
|------------|--|-----------|-----------|
|            | 0,2S   | 0,5S      | 1         |
| 1,0        | $\pm 0,1$  | $\pm 0,2$ | $\pm 0,7$ |
| 0,5 (инд.) |  |           | $\pm 1,0$ |

**Таблица А.19**

| sin φ                  | Пределы изменения погрешности $\Delta\delta_{\text{от}}$ , %, для счетчиков класса точности по реактивной энергии |           |           |
|------------------------|---|-----------|-----------|
|                        | 0,5   | 1         | 2         |
| 1,0                    | $\pm 0,2$   | $\pm 0,7$ | $\pm 1,0$ |
| 0,5 (инд.), 0,5 (емк.) |   | $\pm 1,0$ | $\pm 1,5$ |

**А.13 Влияние нагрева**

При максимальном токе, при напряжении, равном 1,15 номинального напряжения и при коэффициенте мощности, равном 1, превышение температуры внешней поверхности счетчиков не более 25 К при температуре окружающего воздуха 40 °С.

**А.14 Несимметрия напряжения**

Пределы допускаемых значений дополнительной погрешности при измерении активной энергии, вызванной несимметрией напряжения, не превышает значений, указанных в таблице А.20.

**Таблица А.20**

| Значение тока для счетчиков   |                                | cos φ | Пределы дополнительной погрешности $\delta_{\text{р доп}}$ , %, для счетчиков класса точности по активной энергии |           |           |
|-------------------------------|--------------------------------|-------|---|-----------|-----------|
| с непосредственным включением | включаемых через трансформатор |       |   |           |           |
|                               |                                |       | $\pm 0,7$   | $\pm 1,0$ | $\pm 1,0$ |
| $I_{\text{б}}$                | $I_{\text{НОМ}}$               | 1,0   | $\pm 1,0$   | $\pm 1,5$ | $\pm 1,5$ |
|                               |                                |       | $\pm 0,5$   | $\pm 1,0$ | $\pm 2,0$ |

А.15 Счетчик с непосредственным включением выдерживает кратковременные перегрузки входным током, превышающим в 30 раз  $I_{\text{макс}}$ , в течение одного полупериода при номинальной частоте. Счетчик, включаемый через трансформаторы тока выдерживает в течение 0,5 с

перегрузки входным током, превышающим в 20 раз  $I_{\text{макс}}$ , при номинальной частоте. Предел изменения погрешности при измерении активной и реактивной энергии вызванный, после возвращения к своим начальным рабочим условиям, не превышает значений, приведенных в таблицах А.21, А.22.

**Таблица А.21**

| Включение счетчика        | Значение тока    | cos φ | Пределы изменения погрешности $\Delta\delta$ , %, для счетчиков класса точности по активной энергии |            |           |
|---------------------------|------------------|-------|---|------------|-----------|
|                           |                  |       | 0,2S  | 0,5S       | 1         |
| непосредственное          | $I_B$            | 1     | —   | —          | $\pm 1,5$ |
| через трансформаторы тока | $I_{\text{НОМ}}$ | 1     | $\pm 0,05$  | $\pm 0,05$ | —         |

**Таблица А.22**

| Включение счетчика        | Значение тока    | sin φ | Пределы изменения погрешности $\Delta\delta_r$ , %, для счетчиков класса точности по реактивной энергии |           |           |
|---------------------------|------------------|-------|---|-----------|-----------|
|                           |                  |       | 0,5   | 1         | 2         |
| непосредственное          | $I_B$            | 1     | —   | $\pm 1,5$ | $\pm 1,5$ |
| через трансформаторы тока | $I_{\text{НОМ}}$ | 1     | $\pm 0,05$  | $\pm 0,5$ | —         |

А.16 Пределы допускаемых значений дополнительной погрешности при измерении активной энергии вызванной обратным порядком следования фаз не превышает значений, указанных в таблице А.23

**Таблица А.23**

| Значение тока для счетчиков   |                                | cos φ | Пределы дополнительной погрешности $\delta_{\text{р доп}}$ , %, для счетчиков класса точности по активной энергии |           |           |
|-------------------------------|--------------------------------|-------|---|-----------|-----------|
| с непосредственным включением | включаемых через трансформатор |       | 0,2S  | 0,5S      | 1         |
| $0,1 I_B$                     | $0,1 I_{\text{НОМ}}$           | 1,0   | $\pm 0,05$  | $\pm 0,1$ | $\pm 1,5$ |

А.17 Счетчики трансформаторного включения по напряжению выдерживают без повреждения режим короткого замыкания на землю. Пределы изменения погрешности при измерении активной и реактивной энергии после испытания не превышает значений, указанных в таблице А.24.

**Таблица А.24**

|  |           |           |           |
|--|-----------|-----------|-----------|
| Класс точности счетчика по активной/реактивной энергии | 0,2S/0,5  | 0,5S/1    | 1/2       |
| Пределы изменения погрешности, %                       | $\pm 0,1$ | $\pm 0,3$ | $\pm 0,7$ |

А.18 Пределы допускаемых значений дополнительной погрешности при измерении активной энергии, вызванной присутствием гармоник в цепях переменного тока и напряжения, не превышает значений, указанных в таблице А.25.

**Таблица А.25**

| Значение тока для счетчиков   |                                | cos φ | Пределы дополнительной погрешности $\delta_{Р\text{доп}}'$ %, для счетчиков класса точности по активной энергии |           |           |
|-------------------------------|--------------------------------|-------|---|-----------|-----------|
| с непосредственным включением | включаемых через трансформатор |       | 0,2S  | 0,5S      | 1         |
| $0,5 I_{\text{макс}}$         | $0,5 I_{\text{макс}}$          | 1,0   | $\pm 0,4$   | $\pm 0,5$ | $\pm 0,8$ |

А.19 Пределы допускаемых значений дополнительной погрешности при измерении активной и реактивной энергии, вызванной присутствием постоянной составляющей и четных гармоник в цепях переменного тока счетчиков непосредственного включения не превышают значений, указанных в таблицах А.26, А.27.

**Таблица А.26**

| Включение счетчика | Значение тока              | cos φ | Пределы дополнительной погрешности $\delta_{Р\text{доп}}'$ %, для счетчиков класса точности по активной энергии |
|--------------------|----------------------------|-------|---|
|                    |                            |       | 1   |
| непосредственное   | $I_{\text{макс}}/\sqrt{2}$ | 1     | $\pm 3,0$   |

**Таблица А.27**

| Включение счетчика | Значение тока              | sin φ | Пределы дополнительной погрешности $\delta_{Q\text{доп}}'$ %, для счетчиков класса точности по реактивной энергии |
|--------------------|----------------------------|-------|---|
|                    |                            |       | 2   |
| непосредственное   | $I_{\text{макс}}/\sqrt{2}$ | 1     | $\pm 6,0$   |

А.20 Пределы допускаемых значений дополнительной погрешности при измерении активной энергии, вызванной присутствием нечетных гармоник в цепях переменного тока, не превышают значений, указанных в таблице А.28.

**Таблица А.28**

| Значение тока для счетчиков   |                                | cos φ | Пределы дополнительной погрешности $\delta_{Р\text{доп}}'$ %, для счетчиков класса точности по активной энергии |           |           |
|-------------------------------|--------------------------------|-------|---|-----------|-----------|
| с непосредственным включением | включаемых через трансформатор |       | 0,2S  | 0,5S      | 1         |
| $0,5 I_6$                     | $0,5 I_{\text{макс}}$          | 1,0   | $\pm 0,4$   | $\pm 0,5$ | —         |
|                               | $0,5 I_{\text{ном}}$           | 1,0   | —   | —         | $\pm 3,0$ |

А.21 Пределы допускаемых значений дополнительной погрешности при измерении активной энергии, вызванной присутствием субгармоник в цепях переменного тока, не превышает значений, указанных в таблице А.29.

**Таблица А.29**

| Значение тока для счетчиков   |                                | cos φ | Пределы дополнительной погрешности $\delta_{P\text{доп}}\%$ , для счетчиков класса точности по активной энергии |           |           |
|-------------------------------|--------------------------------|-------|---|-----------|-----------|
| с непосредственным включением | включаемых через трансформатор |       | 0,2S  | 0,5S      | 1         |
| $0,5 I_B$                     | $0,5 I_{НОМ}$                  | 1,0   | $\pm 0,6$   | $\pm 1,5$ | $\pm 3,0$ |

А.22 Пределы допускаемых значений дополнительной погрешности при измерении активной и реактивной энергии, вызванной воздействием электромагнита, по которому идет постоянный ток, создающий магнитодвижущую силу 1000 А/витков, не превышает значений, указанных в таблицах А.30, А.31.

**Таблица А.30**

| Значение тока для счетчиков   |                                | cos φ | Пределы дополнительной погрешности $\delta_{P\text{доп}}\%$ , для счетчиков класса точности по активной энергии |           |           |
|-------------------------------|--------------------------------|-------|---|-----------|-----------|
| с непосредственным включением | включаемых через трансформатор |       | 0,2S  | 0,5S      | 1         |
| $I_B$                         | $I_{НОМ}$                      | 1,0   | $\pm 2,0$   | $\pm 2,0$ | $\pm 2,0$ |

**Таблица А.31**

| Значение тока для счетчиков   |                                | sin φ | Пределы дополнительной погрешности $\delta_{Q\text{доп}}\%$ , для счетчиков класса точности по реактивной энергии |           |           |
|-------------------------------|--------------------------------|-------|---|-----------|-----------|
| с непосредственным включением | включаемых через трансформатор |       | 0,5   | 1         | 2         |
| $I_B$                         | $I_{НОМ}$                      | 1,0   | $\pm 2,0$   | $\pm 2,0$ | $\pm 3,0$ |

А.23 Пределы допускаемых значений дополнительной погрешности при измерении активной и реактивной энергии, вызванной внешним переменным магнитным полем индукцией 0,5 мТл, созданным током одинаковой частоты с частотой подаваемой на счетчик при наиболее неблагоприятных фазе и направлении, не превышает значений, указанных в таблицах А.32, А.33.

**Таблица А.32**

| Значение тока для счетчиков   |                                | cos φ | Пределы дополнительной погрешности $\delta_{P\text{доп}}\%$ , для счетчиков класса точности по активной энергии |           |           |
|-------------------------------|--------------------------------|-------|---|-----------|-----------|
| с непосредственным включением | включаемых через трансформатор |       | 0,2S  | 0,5S      | 1         |
| $I_B$                         | $I_{НОМ}$                      | 1,0   | $\pm 0,5$   | $\pm 1,0$ | $\pm 2,0$ |

**Таблица А.33**

| Значение тока для счетчиков   |                                | sin φ | Пределы дополнительной погрешности δ <sub>Q доп</sub> %, для счетчиков класса точности по реактивной энергии |       |       |
|-------------------------------|--------------------------------|-------|--|-------|-------|
| с непосредственным включением | включаемых через трансформатор |       | 0,5  | 1     | 2     |
| I <sub>б</sub>                | I <sub>НОМ</sub>               | 1,0   | ± 1,0  | ± 2,0 | ± 3,0 |

А.24 Пределы допускаемых значений дополнительной погрешности при измерении активной и реактивной энергии, вызванной радиочастотным электромагнитным полем напряженностью 10 В/м, не превышает значений, указанных в таблицах А.34, А.35.

Воздействие радиочастотного электромагнитного поля напряженностью 30 В/м при отсутствии тока в цепях не приводит к изменению счетного механизма более, чем на х единиц и появлению сигнала на испытательном выходе эквивалентному более чем на х единиц. Значение х рассчитывают по формуле (А.1):

$$x = 10^{-6} \cdot m \cdot U_{НОМ} \cdot I_{МАКС} \quad (A.1)$$

где m – число измерительных элементов;

U<sub>НОМ</sub> – номинальное напряжение, В;

I<sub>МАКС</sub> – максимальный ток, А.

**Таблица А.34**

| Значение тока для счетчиков   |                                | cos φ | Пределы дополнительной погрешности δ <sub>Р доп</sub> %, для счетчиков класса точности по активной энергии |       |       |
|-------------------------------|--------------------------------|-------|--|-------|-------|
| с непосредственным включением | включаемых через трансформатор |       | 0,2S   | 0,5S  | 1     |
| I <sub>б</sub>                | I <sub>НОМ</sub>               | 1,0   | ± 1,0  | ± 2,0 | ± 2,0 |

**Таблица А.35**

| Значение тока для счетчиков   |                                | sin φ | Пределы дополнительной погрешности δ <sub>Q доп</sub> %, для счетчиков класса точности по реактивной энергии |       |       |
|-------------------------------|--------------------------------|-------|--|-------|-------|
| с непосредственным включением | включаемых через трансформатор |       | 0,5  | 1     | 2     |
| I <sub>б</sub>                | I <sub>НОМ</sub>               | 1,0   | ± 2,0  | ± 2,0 | ± 3,0 |

А.25 Пределы допускаемых значений дополнительной погрешности при измерении активной и реактивной энергии, вызванной кондуктивными помехами по ГОСТ 31818.11-2012, наводимыми радиочастотными полями, не превышает значений, указанных в таблицах А.36, А.37.



**Таблица А.36**

| Значение тока для счетчиков   |                                | cos<br>φ | Пределы дополнительной погрешности<br>$\delta_{p, \text{доп}}$ %, для счетчиков класса точности<br>по активной энергии |           |           |
|-------------------------------|--------------------------------|----------|--|-----------|-----------|
| с непосредственным включением | включаемых через трансформатор |          | 0,2S   | 0,5S      | 1         |
| $I_b$                         | $I_{\text{НОМ}}$               | 1,0      | $\pm 1,0$  | $\pm 2,0$ | $\pm 2,0$ |

**Таблица А.37**

| Значение тока для счетчиков   |                                | sin<br>φ | Пределы дополнительной погрешности<br>$\delta_{Q, \text{доп}}$ %, для счетчиков класса точности<br>по реактивной энергии |           |           |
|-------------------------------|--------------------------------|----------|--|-----------|-----------|
| с непосредственным включением | включаемых через трансформатор |          | 0,5  | 1         | 2         |
| $I_b$                         | $I_{\text{НОМ}}$               | 1,0      | $\pm 2,0$  | $\pm 2,0$ | $\pm 3,0$ |

А.26 Пределы допускаемых значений дополнительной погрешности при измерении активной и реактивной энергии, вызванной наносекундными импульсными помехами по ГОСТ 31818.11-2012, не превышает значений, указанных в таблицах А.38, А.39.

**Таблица А.38**

| Значение тока для счетчиков   |                                | cos<br>φ | Пределы дополнительной погрешности<br>$\delta_{p, \text{доп}}$ %, для счетчиков класса точности<br>по активной энергии |           |           |
|-------------------------------|--------------------------------|----------|--|-----------|-----------|
| с непосредственным включением | включаемых через трансформатор |          | 0,2S   | 0,5S      | 1         |
| $I_b$                         | $I_{\text{НОМ}}$               | 1,0      | $\pm 1,0$  | $\pm 2,0$ | $\pm 4,0$ |

**Таблица А.39**

| Значение тока для счетчиков   |                                | sin<br>φ | Пределы дополнительной погрешности<br>$\delta_{Q, \text{доп}}$ %, для счетчиков класса точности<br>по реактивной энергии |           |           |
|-------------------------------|--------------------------------|----------|--|-----------|-----------|
| с непосредственным включением | включаемых через трансформатор |          | 0,5  | 1         | 2         |
| $I_b$                         | $I_{\text{НОМ}}$               | 1,0      | $\pm 2,0$  | $\pm 4,0$ | $\pm 4,0$ |

А.27 Пределы допускаемых значений дополнительной погрешности при измерении активной и реактивной энергии, вызванной колебательными затухающими помехами по ГОСТ 31818.11-2012, для счетчиков, включаемых через трансформаторы не превышают значений, указанных в таблицах А.40, А.41.

**Таблица А.40**

| Значение тока для счетчиков, включаемых через трансформатор | cos φ | Пределы дополнительной погрешности $\delta_{р\text{доп}}$ , %, для счетчиков класса точности по активной энергии |       |
|---|-------|--|-------|
|   |       | 0,25   | 0,55  |
| $I_{\text{НОМ}}$  | 1,0   | ± 1,0  | ± 2,0 |

**Таблица А.41**

| Значение тока для счетчиков, включаемых через трансформатор | sin φ | Пределы дополнительной погрешности $\delta_{Q\text{доп}}$ , %, для счетчиков класса точности по реактивной энергии |       |
|---|-------|--|-------|
|   |       | 0,5  | 1     |
| $I_{\text{НОМ}}$  | 1,0   | ± 2,0  | ± 2,0 |

А.28 Провалы и кратковременные прерывания напряжения по ГОСТ 31818.11-2012 не вызывают изменения в счетном механизме более чем на  $x$  единиц, а испытательный выход не выдает сигнал, эквивалентный более чем  $x$  единицам. Значение  $x$  рассчитывают по формуле (А.1).

А.29 Средний температурный коэффициент с учетом п. А.4.4 при измерении активной энергии, активной мощности не превышает пределов, установленных в таблице А.42, при измерении реактивной энергии, реактивной мощности не превышает пределов, установленных в таблице А.43, при измерении полной мощности, напряжений, токов не превышает пределов, установленных в таблице А.44, при измерении удельной энергии потерь не превышает пределов, установленных в таблице А.45.

**Таблица А.42**

| Значение тока для счетчиков                   |  | cos φ     | Средний температурный коэффициент при измерении активной энергии, %/К, для счетчиков класса точности |        |        |
|---|--|-----------|--|--------|--------|
| с непосредственным включением                 | включаемых через трансформатор                   |           | 0,25   | 0,55   | 1      |
| $0,1I_{\text{б}} \leq I \leq I_{\text{макс}}$ | $0,05I_{\text{НОМ}} \leq I \leq I_{\text{макс}}$ | 1,0       | ± 0,01   | ± 0,03 | ± 0,05 |
| $0,2I_{\text{б}} \leq I \leq I_{\text{макс}}$ | $0,10I_{\text{НОМ}} \leq I \leq I_{\text{макс}}$ | 0,5 (инд) | ± 0,02   | ± 0,05 | ± 0,07 |

**Таблица А.43**

| Значение тока для счетчиков                   |  | sin φ                   | Средний температурный коэффициент при измерении реактивной энергии, %/К, для счетчиков класса точности |        |        |
|---|--|-------------------------|--|--------|--------|
| с непосредственным включением                 | включаемых через трансформатор                   |                         | 0,5  | 1      | 2      |
| $0,1I_{\text{б}} \leq I \leq I_{\text{макс}}$ | $0,05I_{\text{НОМ}} \leq I \leq I_{\text{макс}}$ | 1,0                     | ± 0,03   | ± 0,05 | ± 0,10 |
| $0,2I_{\text{б}} \leq I \leq I_{\text{макс}}$ | $0,10I_{\text{НОМ}} \leq I \leq I_{\text{макс}}$ | 0,5 (инд),<br>0,5 (емк) | ± 0,05   | ± 0,07 | ± 0,15 |

**Таблица А.44**

| Значение тока для счетчиков           |   | Средний температурный коэффициент при измерении полной мощности, напряжений, токов, %/К, для счетчиков класса точности по активной/реактивной энергии |            |            |
|---------------------------------------|---|---|------------|------------|
| с непосредственным включением         | включаемых через трансформатор                    | 0,2S/0,5  | 0,5S/1     | 1/2        |
| $0,1 I_G \leq I \leq I_{\text{МАКС}}$ | $0,05 I_{\text{НОМ}} \leq I \leq I_{\text{МАКС}}$ | $\pm 0,03$  | $\pm 0,05$ | $\pm 0,10$ |

**Таблица А.45**

| Значение тока для счетчиков           |   | Средний температурный коэффициент при измерении удельной энергии потерь, %/К, для счетчиков класса точности по активной/реактивной энергии |            |            |
|---------------------------------------|---|--|------------|------------|
| с непосредственным включением         | включаемых через трансформатор                    | 0,2S/0,5   | 0,5S/1     | 1/2        |
| $0,1 I_G \leq I \leq I_{\text{МАКС}}$ | $0,05 I_{\text{НОМ}} \leq I \leq I_{\text{МАКС}}$ | $\pm 0,10$   | $\pm 0,10$ | $\pm 0,20$ |

А.30 Пределы допускаемых значений дополнительной погрешности при измерении активной и реактивной энергии, вызванной изменением относительной влажности воздуха от нормальной по п. 3.1.7 до предельной по п. 3.1.8 при номинальном (базовом) значении тока, при номинальном значении напряжения и коэффициенте мощности равном единице не превышает  $3\delta_{\text{д}}$ .

А.31 Устойчивость к электростатическим разрядам.

Электростатические разряды не вызывают изменения в счетном механизме более чем на х единиц, а на испытательном выходе нет сигнала, эквивалентного по значению более чем х единицам. Значение х рассчитывают по формуле (А.1).

А.32 Устойчивость к микросекундным импульсным помехам большой энергии.

Приложенные микросекундные импульсные помехи большой энергии не приводят к изменению более чем на х единиц в счетном механизме, а на испытательном выходе нет сигнала, эквивалентного по значению более чем х единицам. Значение х рассчитывают по формуле (А.1).

А.33 Предел допускаемого значения дополнительной погрешности при измерении активной и реактивной энергии, вызванной функционированием вспомогательных частей (интерфейса, оптопорта) не превышает значений, указанных в таблицах А.46, А.47.

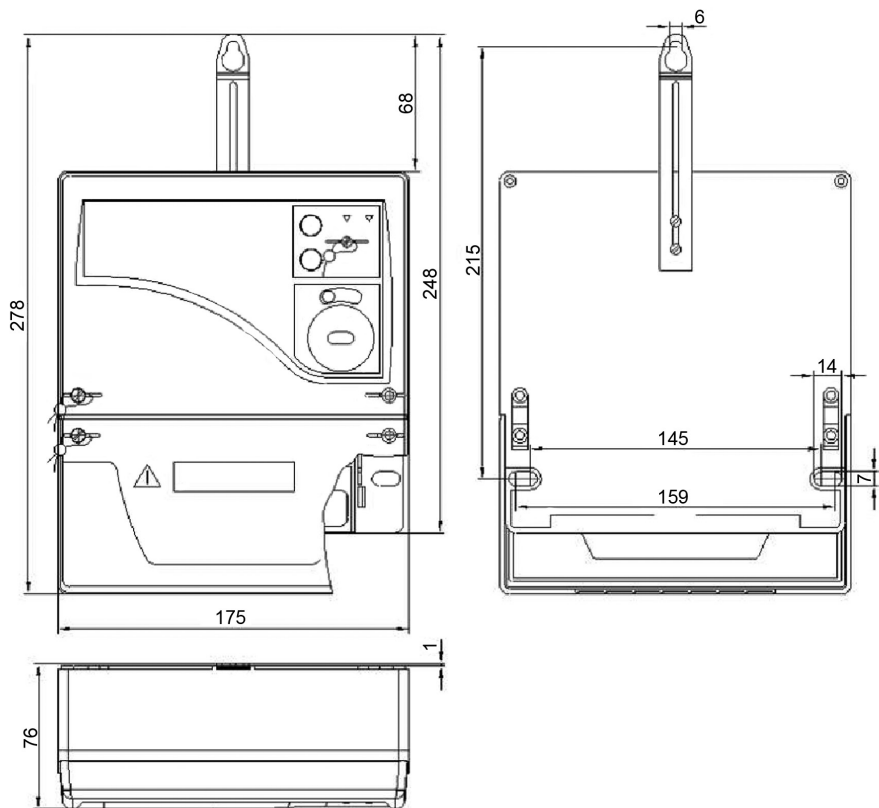
**Таблица А.46**

| Значение тока для счетчиков   |                                | cos φ | Пределы дополнительной погрешности $\delta_{\text{р доп}}$ , %, для счетчиков класса точности по активной энергии |            |           |
|-------------------------------|--------------------------------|-------|---|------------|-----------|
| с непосредственным включением | включаемых через трансформатор |       |   | 0,2S       | 0,5S      |
| —                             | $0,01 I_{\text{НОМ}}$          | 1,0   | $\pm 0,05$  | $\pm 0,10$ | —         |
| $0,05 I_G$                    | $0,05 I_{\text{НОМ}}$          |       | —   | —          | $\pm 0,5$ |

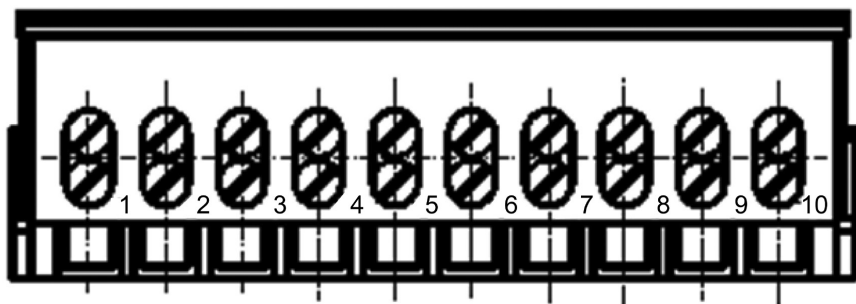
Таблица А.47

| Значение тока для счетчиков   |                                | sin φ | Пределы дополнительной погрешности $\delta_{Q \text{ доп}}'$ %, для счетчиков класса точности по реактивной энергии |           |           |
|-------------------------------|--------------------------------|-------|---|-----------|-----------|
|                               |                                |       | 0,5   | 1         | 2         |
| с непосредственным включением | включаемых через трансформатор | 1,0   | $\pm 0,10$  | —         | —         |
| —                             | $0,01 I_{\text{НОМ}}$          |       | —   | $\pm 0,5$ | $\pm 1,0$ |
| $0,05 I_{\text{б}}$           | $0,05 I_{\text{НОМ}}$          |       |   |           |           |

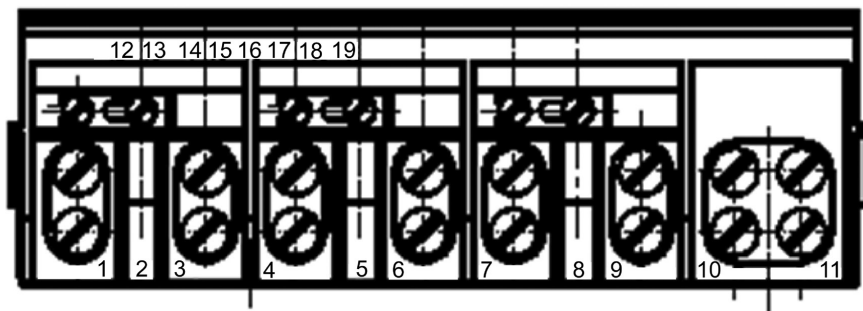
**ПРИЛОЖЕНИЕ Б**  
(обязательное)  
**Габаритные размеры счетчика**



**ПРИЛОЖЕНИЕ В**  
(обязательное)  
**Схемы включения счетчиков**  
**Маркировка колодки зажимов счетчиков**  
**ЦЭ6850М 1-1,5, 5-7,5 А**

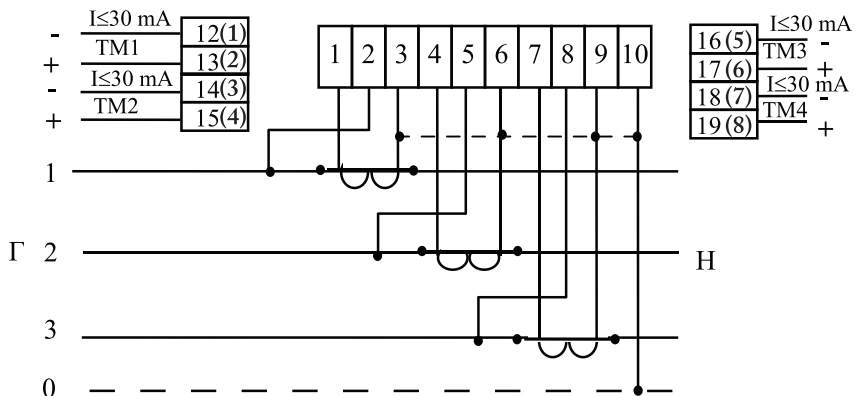


**Маркировка колодки зажимов счетчиков**  
**ЦЭ6850М 5 -100 А**

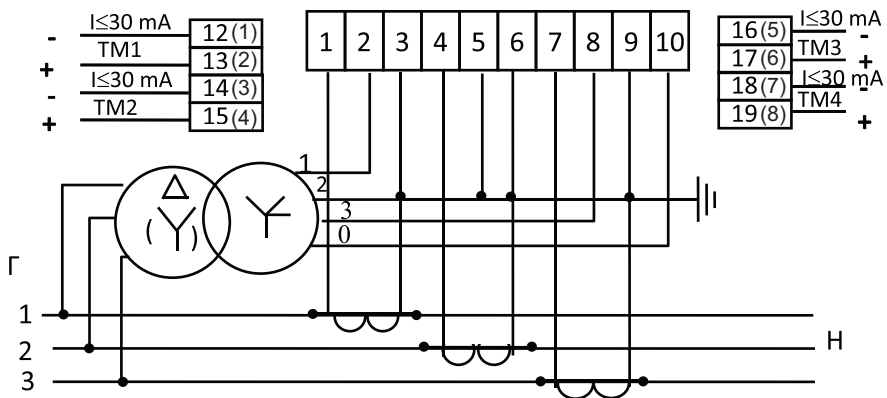


**Примечание** – нумерация зажимов 1-11 – условная.

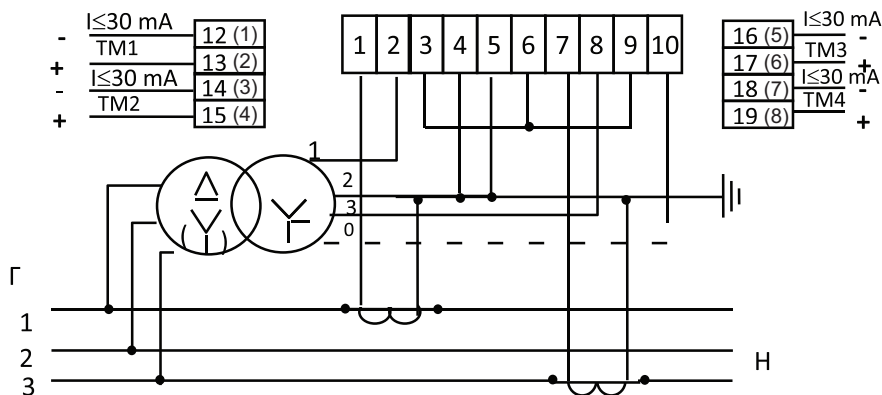
**Схема включения счетчиков**  
**ЦЭ6850М 220В 1-1,5А; ЦЭ6850М 220В 5-7,5А**



**Схема включения счетчиков**  
**ЦЭ6850М 220В 1-1,5А; ЦЭ6850М 220В 5-7,5А**  
 (трансформаторное включение)

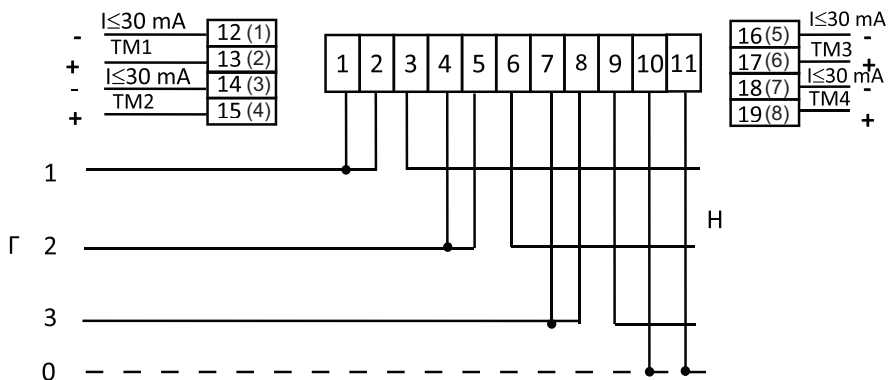


**Схема включения счетчиков с двумя  
трансформаторами тока  
ЦЭ6850М 220В 1-1,5А; ЦЭ6850М 220В 5-7,5А**



**Примечание** – В трехпроводных сетях «нулевой» провод к зажиму 10 допускается не подключать. При этом счетчик ведет учет активной и реактивной энергии в соответствии с классом точности. Измерение фазных напряжений, фазных мощностей, углов между векторами тока и напряжения в классе точности не гарантируется.

**Схема включения счетчиков  
ЦЭ6850М 220В 5-100А**



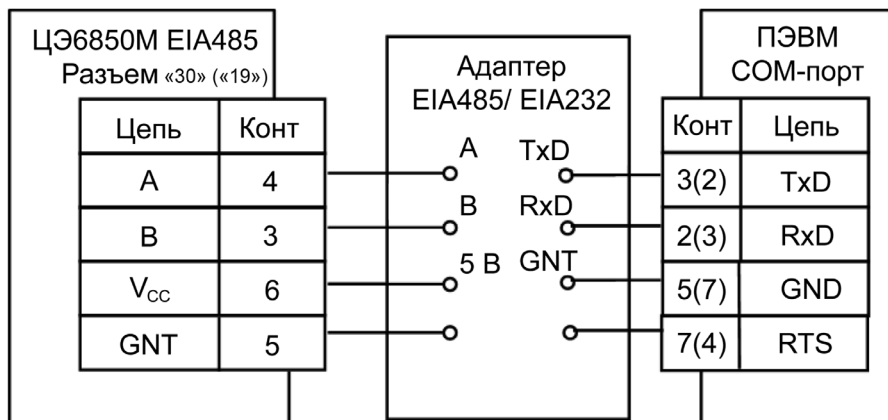
**Внимание!** Перемычки между контактами 1 и 2, 4 и 5, 7 и 8 расположены на тоководной колодке счетчика. Перед подключением счетчика убедиться в том, что перемычки находятся в замкнутом состоянии.



## ПРИЛОЖЕНИЕ Г

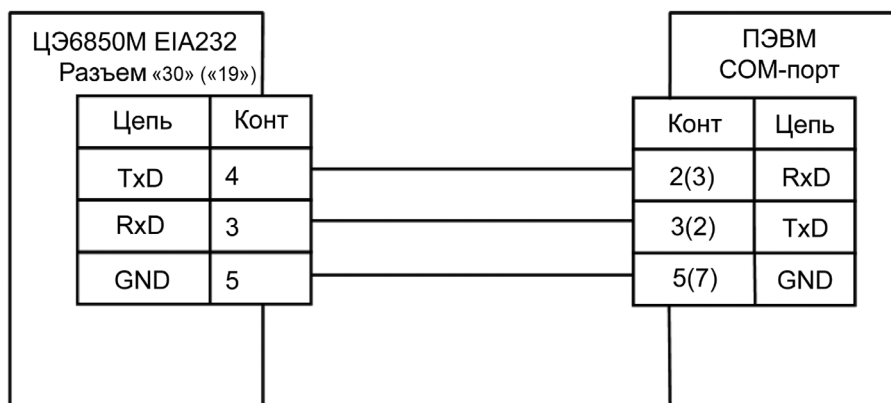
(обязательное)

### Схемы подключения счетчиков ЦЭ6850М с интерфейсом EIA485 к COM-порту ПЭВМ



**Примечание** – без скобок даны номера выводов для 9-контактного разъема COM-порта, в скобках для 25 контактного разъема.

### Схема подключения счетчиков ЦЭ6850М с интерфейсом EIA232 к COM-порту ПЭВМ

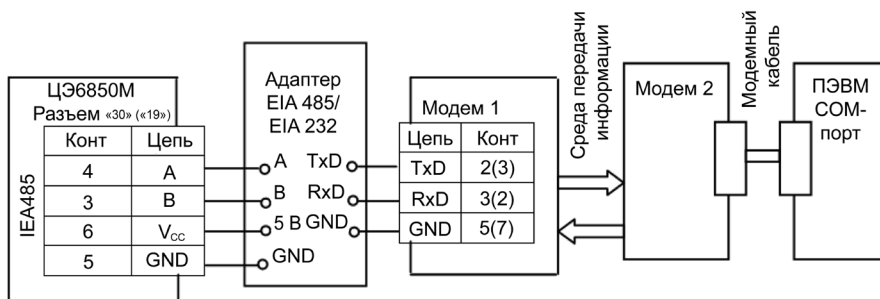


**Примечание** – без скобок даны номера выводов для 9-контактного разъема COM-порта, в скобках для 25 контактного разъема.

**Рекомендации по настройке счетчика и внешнего модема  
при передаче данных через модемное соединение.**

Для работы с модемом могут быть использованы счетчики с интерфейсом EIA232 и EIA485.

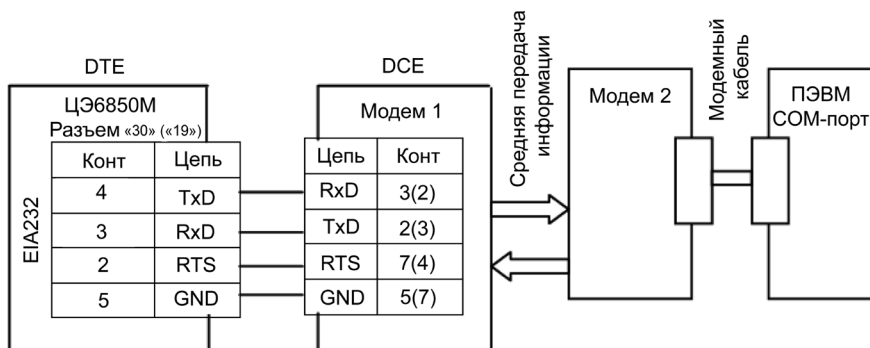
**Схема подключения счетчика ЦЭ6850М EIA485 к  
COM-порту ПЭВМ через модемы.**



**Примечания:**

1. Адаптер EIA485/232 должен иметь функцию автоматического переключения режима «прием/передача».
2. Приведенное подключение счетчика к адаптеру справедливо при небольшой длине линии (до 5 м). При больших длинах линии и при групповом подключении следует использовать схему, приведенную на рисунке 4.5 настоящего руководства.
3. Без скобок даны номера выводов для 9-контактного разъема COM-порта, в скобках для 25 контактного разъема.

**Схема подключения счетчика ЦЭ6850М EIA232 к COM-порту ПЭВМ через модемы.**



**Примечания:**

- 1 Без скобок даны номера выводов для 9-контактного разъема COM-порта, в скобках для 25 контактного разъема.
- 2 Для работы с модемом, передающим данные по телефонной линии, сигнал RTS не требуется.

### Настройка счетчика

1. Установить рабочую скорость обмена, на которой будет происходить обмен с учетом качества телефонной линии.

2. Установить значение параметра «Время активности интерфейса» (в секундах) так, чтобы обеспечивалось активное состояние счетчика между ответом счетчика и приемом следующей команды от компьютера через телефонную линию. Значение параметра зависит от качества телефонной линии.

### Настройка модемов

Настройка модема, установленного со стороны счетчика, производится с помощью терминальной программы, например Hyper Terminal (входит в стандартную поставку Windows).

Настройка модема со стороны компьютера производится программой обслуживания счетчиков. Дополнительную настройку можно осуществить с помощью наборов AT – команд, записанных в строку инициализации модуля дозвона программы.

### Настройка модема с помощью программы Hyper Terminal:

1. Подключить модем к компьютеру.
2. Запустить программу Hyper Terminal – hypertrm.exe
3. При запросе типа подключения выбрать «Прямое соединение», указав номер COM-порта, к которому подключен модем.
4. Проверить соединение с модемом, введя команду AT и нажав клавишу ENTER (далее - <CR>). При успешном соединении модем ответит OK.
5. Настроить режим обмена. Для этого на панели инструментов программы нажать кнопку «Свойства». В открывшемся окне свойств подключения нажать кнопку «Настройка». В свойствах COM-порта установить следующие значения:

| Скорость (бит/с) | Выбрать скорость, заданную в п.1 настройки счетчика |
|------------------|---|
| Биты данных      | 8   |
| Четность         | Нет   |
| Стоповые биты    | 1   |

6. Установить исходную конфигурацию модема командой AT&F<CR>, автоответ модема – ATSO=1<CR>, игнорирование DTR – AT&D0<CR>, запрет управления потоком – AT&K0<CR> (не вводится для GSM-модема).

7. Указания этого пункта относятся только к GSM-модему:

- задать скорость, заданную в п.1 настройки счетчика, например 9600 бод – AT+IPR=9600<CR> (допустимые скорости обмена необходимо выяснить у оператора используемой сети сотовой связи);

- задать 8-ми битный режим обмена с одним стоповым битом без контроля на четность – AT+ICF=3,4<CR>;

- запретить управление потоком – AT+IFC=0,0<CR>;

- если после включения GSM-модем не зарегистрировался в сети (не мигает светодиод в соответствии с описанием на модем или на команду AT+CREG? <CR> модем выдает второй параметр равным нулю), необходимо ввести пин-код – AT+CPIN=PIN<CR> и задать режим отмены ввода пин-кода при включении модема – AT+CLCK=»SC»,0,PIN<CR>, где PIN – пин-код, прилагаемый к СИМ-карте (обязательно ознакомьтесь с инструкцией оператора сотовой связи, т.к. 3-х кратный, неправильный ввод кода блокирует СИМ-карту).

8. Указать номер загружаемой конфигурации при включении питания модема – AT&Y0<CR>, запретить вывод ответа на AT-команды – ATQ1<CR>, задать режим запрета «Эхо-вывода» – ATE0<CR>.

9. Сохранить выполненные настройки – AT&W<CR>.

**Примечания:**

1 На все команды, кроме трех последних, модем должен отвечать ОК. Заданные режимы можно просмотреть командой AT&V<CR>, ввод которой, как и команды п. 9, не отображается на дисплее.

2 Настройки даны для модема ACORP 56K и для GSM-модема FASTRACK WAVECOM. У разных моделей модемов наборы AT – команд имеют свои особенности, поэтому они могут отличаться от приведенных выше. Все команды описаны в документации на конкретную модель модема.

3 Для работы (выборочное чтение и программирование) с радиомодемом «Интеграл-160/2400» ЗАО НПФ «Интеграл» (г. Казань) никаких настроек радиомодема не требуется кроме отключения режима внутренней адресации (см. документацию на радиомодем). Счетчик должен быть настроен на рабочую скорость радиомодема.

**ПРИЛОЖЕНИЕ Д**  
(обязательное)

**Форматы данных для программирования**

**Таблица Д1**

| <b>Имя параметра</b> | <b>Значение параметра</b>                | <b>Назначение параметра</b>  |
|----------------------|--|--|
| <b>CTIME</b>         | Широковещательная команда, без параметра | Одновременная коррекция хода часов (обнуление показаний секунд в диапазоне от 31 до 29 секунд с округлением минут) всех счетчиков подключенных к одной интерфейсной линии.<br>Коррекция может производиться несколько раз в сутки, до исчерпания суточного лимита коррекции $\pm 29$ секунд. Если время коррекции больше лимита, коррекция пороизводится на величину этого лимита.   |
| <b>CTIME</b>         | (n)                                      | Коррекция хода часов на величину n, в секундах.<br>Где $-30 < n < 30$<br>Коррекция может производиться несколько раз в сутки, до исчерпания суточного лимита коррекции $\pm 29$ секунд. Если время коррекции больше лимита, коррекция пороизводится на величину этого лимита.  |
| <b>FCCUR</b>         | (XXXX)                                   | Коэффициент трансформации тока от 1 до 10000 (может быть дробным числом).  |
| <b>FCVOL</b>         | (XXXX)                                   | Коэффициент трансформации напряжения от 1 до 10000 (может быть дробным числом).  |
| <b>TAVER</b>         | (XX)                                     | Интервал усреднения мощности в минутах: 1, 2, 3, 4, 5, 6, 10, 12, 15, 20, 30, 60   |
| <b>TIME_</b>         | (ЧЧ:ММ:СС)                               | Текущее время ЧЧ – часы<br>ММ – минуты<br>СС – секунды   |
| <b>DATE_</b>         | (НН.дд.мм.гг)                            | Текущая дата НН – день недели (00-Вс, 01 – Пн, 02-Вт, 03-Ср, 04-Чт, 05-Пт, 06-Сб)<br>дд – число<br>мм – месяц<br>гг – год<br>При чтении возвращает DATE_ (НН-дд-мм-гг)   |
| <b>SESON (n.m)</b>   | (дд-мм-Вс-Пн-Вт-Ср-Чт-Пт-Сб)             | Сезонная программа<br>дд-мм – число-месяц начала сезона<br>Вс-Пн-Вт-Ср-Чт-Пт-Сб – номера графиков тарификации (от 1 до 36) для соответствующих дней недели (воскресения-понедельника и т.д.).<br>n – номер запрашиваемого графика 4;<br>m – количество запрашиваемых графиков.<br>Всего может быть задано до 12 программ. Передаются массивом, если n и m отсутствует.<br>Передается один график, если m отсутствует.<br>Очередное программирование стирает ранее записанные сезонные программы. |
| <b>GRFNN</b>         | (ЧЧ:ММ:ТТ)                               | График тарификации с номером NN,<br>NN – номер от 01 до 36;<br>ЧЧ – часы;<br>ММ – минуты;<br>ТТ – тариф от 01 до 04.<br>Каждый график содержит до двенадцати параметров с одним номером (двенадцать переключений тарифов).<br>Максимум 36 графиков по 12 параметров, т.е. 432 параметра  |
| <b>TRSUM</b>         | (X)                                      | Разрешение перехода на летнее время<br>1/0 – разрешен/запрещен   |

Продолжение таблицы Д1

| Имя параметра | Значение параметра | Назначение параметра   |
|---------------|--------------------|--|
| MOSUM         | (XX)               | Месяц перехода на летнее время от 1 до 6   |
| MOWIN         | (XX)               | Месяц перехода на зимнее время от 7 до 12  |
| SPEED         | (X)                | Рабочая скорость обмена по интерфейсу<br>0 – 300 бит/с<br>1 – 600 бит/с<br>2 – 1200 бит/с<br>3 – 2400 бит/с<br>4 – 4800 бит/с<br>5 – 9600 бит/с<br>6 – 19200 бит/с   |
| ACTIV         | (XX)               | Время активности интерфейса в секундах от 2 до 120   |
| EXDAY (n.m)   | (дд.мм.NN)         | Исключительные дни<br>дд.мм – число, месяц;<br>NN = A+B,<br>где А – номер графика тарификации исключительного дня от 1 до 36;<br>В = 0 – исключительный день, выходной;<br>В = 128 – исключительный день, рабочий;<br>n – номер запрашиваемой записи;<br>m – количество запрашиваемых записей.<br>Всего может быть задано до 32 записей. Передаются мас-сивом, если n и m отсутствуют.<br>Передается одна запись, если m отсутствует.  |
| CORTI         | (XX)               | Автоматическая коррекция хода часов от минус 31 до 31 с (автоматически производится счетчиком)   |
| LEVUP         | (XXX)              | Верхнее допустимое значение напряжения от $U_{ном}$ в %. (от 10 до 150).   |
| LEVDN         | (XXX)              | Нижнее допустимое значение напряжения от $U_{ном}$ в %. (от 10 до 150).  |
| TELEM         | (XXXX)             | Конфигурация телеметрических выходов программируемых в виде десятичного числа.<br>Значение параметра представлено в виде двухбайтного числа (четыре полубайта) в двоичном виде:<br>XXXX XXXX XXXX XXXX<br>TM4 TM3 TM2 TM1<br>Код 0000 – энергия активная P+(квадрант I, IV)<br>0001 – активная P- (квадрант II, III)<br>0010 – реактивная Q+ (квадрант I, II)<br>0011 – реактивная Q- (квадрант III, IV)<br>При чтении возвращает 4 одноименных параметра TELEM(X), соответствующих TM1 -TM4.<br>Где X=0 – энергия активная P+(квадрант I, IV)<br>X=1 – активная P- (квадрант II, III)<br>X=2 – реактивная Q+ (квадрант I, II)<br>X=3 – реактивная Q- (квадрант III, IV) |
| IDPAS         | (XX...X)           | Идентификатор счетчика (PO по ГОСТ Р МЭК 61107-2001), до 20 символов, лишние символы не записываются   |
| PASSX         | (YY...Y)           | Пароль (P1 по ГОСТ Р МЭК 61107-2001), до 8 символов, лишние символы не записываются<br>Где X = 0-7 – номер пароля.<br>X = 0 – пароль администратора  |

Продолжение таблицы Д1

| Имя параметра   | Значение параметра | Назначение параметра   |                     |  |                 |   |   |  |   |   |  |   |   |        |   |   |        |   |    |        |   |    |        |   |    |  |   |     |        |   |     |   |   |     |  |       |  |           |
|---|--------------------|--|---------------------|--|-----------------|---|---|--|---|---|--|---|---|--------|---|---|--------|---|----|--------|---|----|--------|---|----|--|---|-----|--------|---|-----|---|---|-----|--|-------|--|-----------|
| CRW0z   | (XXXXX,XXXXX)      | Конфигурация программируется только Администратором, имеющим пароль №0. Значение состоит из двух 16-ти битных двоичных чисел, передаваемых в десятичном виде. Конфигурация №0 – маска групп параметров выводимых при беспарольном считывании (первое число). Второе число не имеет значения.<br>Конфигурации №1-7 – маски групп параметров для выборочного чтения и записи по соответствующему паролю. В первом числе установленный бит включает разрешение чтения параметров групп (таблица Д.4). Во втором числе установленный бит включает разрешение программирования параметров группы (таблица Д.3).   |                     |  |                 |   |   |  |   |   |  |   |   |        |   |   |        |   |    |        |   |    |        |   |    |  |   |     |        |   |     |   |   |     |  |       |  |           |
| SNUMB   | XX...XX            | Заводской номер счетчика до 16 символов  |                     |  |                 |   |   |  |   |   |  |   |   |        |   |   |        |   |    |        |   |    |        |   |    |  |   |     |        |   |     |   |   |     |  |       |  |           |
| CONDI   | (X...X)            | Режим работы счетчика, программируемый в виде десятичного числа, полученного из двоичного  |                     |  |                 |   |   |  |   |   |  |   |   |        |   |   |        |   |    |        |   |    |        |   |    |  |   |     |        |   |     |   |   |     |  |       |  |           |
|   |                    | <table border="1"> <thead> <tr> <th>Бит</th> <th>Десятичное значение</th> <th>Назначение бита</th> </tr> </thead> <tbody> <tr> <td>0</td> <td>1</td> <td>Программирование разрешено без нажатия кнопки «ДСТП» (системный счетчик)</td> </tr> <tr> <td>1</td> <td>2</td> <td>Выводить графики нагрузки при общем чтении</td> </tr> <tr> <td>2</td> <td>4</td> <td>Резерв</td> </tr> <tr> <td>3</td> <td>8</td> <td>Резерв</td> </tr> <tr> <td>4</td> <td>16</td> <td>Резерв</td> </tr> <tr> <td>5</td> <td>32</td> <td>Резерв</td> </tr> <tr> <td>6</td> <td>64</td> <td>Задержка ответа по интерфейсу 0-200 мс; 1-100 мс</td> </tr> <tr> <td>7</td> <td>128</td> <td>Резерв</td> </tr> <tr> <td>8</td> <td>256</td> <td>Разрешить обнуление энергетических параметров с кнопок.</td> </tr> <tr> <td>9</td> <td>512</td> <td>Разрешить переключение ЖКД на суммарную энергию по истечении 30 с после нажатия кнопок</td> </tr> <tr> <td>10-15</td> <td></td> <td>Резервные</td> </tr> </tbody> </table> | Бит                 | Десятичное значение  | Назначение бита | 0 | 1 | Программирование разрешено без нажатия кнопки «ДСТП» (системный счетчик) | 1 | 2 | Выводить графики нагрузки при общем чтении | 2 | 4 | Резерв | 3 | 8 | Резерв | 4 | 16 | Резерв | 5 | 32 | Резерв | 6 | 64 | Задержка ответа по интерфейсу 0-200 мс; 1-100 мс | 7 | 128 | Резерв | 8 | 256 | Разрешить обнуление энергетических параметров с кнопок. | 9 | 512 | Разрешить переключение ЖКД на суммарную энергию по истечении 30 с после нажатия кнопок | 10-15 |  | Резервные |
|   |                    | Бит  | Десятичное значение | Назначение бита  |                 |   |   |  |   |   |  |   |   |        |   |   |        |   |    |        |   |    |        |   |    |  |   |     |        |   |     |   |   |     |  |       |  |           |
|   |                    | 0  | 1                   | Программирование разрешено без нажатия кнопки «ДСТП» (системный счетчик) |                 |   |   |  |   |   |  |   |   |        |   |   |        |   |    |        |   |    |        |   |    |  |   |     |        |   |     |   |   |     |  |       |  |           |
|   |                    | 1  | 2                   | Выводить графики нагрузки при общем чтении                               |                 |   |   |  |   |   |  |   |   |        |   |   |        |   |    |        |   |    |        |   |    |  |   |     |        |   |     |   |   |     |  |       |  |           |
|   |                    | 2  | 4                   | Резерв   |                 |   |   |  |   |   |  |   |   |        |   |   |        |   |    |        |   |    |        |   |    |  |   |     |        |   |     |   |   |     |  |       |  |           |
|   |                    | 3  | 8                   | Резерв   |                 |   |   |  |   |   |  |   |   |        |   |   |        |   |    |        |   |    |        |   |    |  |   |     |        |   |     |   |   |     |  |       |  |           |
|   |                    | 4  | 16                  | Резерв   |                 |   |   |  |   |   |  |   |   |        |   |   |        |   |    |        |   |    |        |   |    |  |   |     |        |   |     |   |   |     |  |       |  |           |
|   |                    | 5  | 32                  | Резерв   |                 |   |   |  |   |   |  |   |   |        |   |   |        |   |    |        |   |    |        |   |    |  |   |     |        |   |     |   |   |     |  |       |  |           |
|   |                    | 6  | 64                  | Задержка ответа по интерфейсу 0-200 мс; 1-100 мс                         |                 |   |   |  |   |   |  |   |   |        |   |   |        |   |    |        |   |    |        |   |    |  |   |     |        |   |     |   |   |     |  |       |  |           |
|   |                    | 7  | 128                 | Резерв   |                 |   |   |  |   |   |  |   |   |        |   |   |        |   |    |        |   |    |        |   |    |  |   |     |        |   |     |   |   |     |  |       |  |           |
|   |                    | 8  | 256                 | Разрешить обнуление энергетических параметров с кнопок.                  |                 |   |   |  |   |   |  |   |   |        |   |   |        |   |    |        |   |    |        |   |    |  |   |     |        |   |     |   |   |     |  |       |  |           |
| 9   | 512                | Разрешить переключение ЖКД на суммарную энергию по истечении 30 с после нажатия кнопок   |                     |  |                 |   |   |  |   |   |  |   |   |        |   |   |        |   |    |        |   |    |        |   |    |  |   |     |        |   |     |   |   |     |  |       |  |           |
| 10-15   |                    | Резервные  |                     |  |                 |   |   |  |   |   |  |   |   |        |   |   |        |   |    |        |   |    |        |   |    |  |   |     |        |   |     |   |   |     |  |       |  |           |
| Имя параметра   | Значение параметра | Назначение параметра   |                     |  |                 |   |   |  |   |   |  |   |   |        |   |   |        |   |    |        |   |    |        |   |    |  |   |     |        |   |     |   |   |     |  |       |  |           |
| <b>Параметры, программируемые при проверке счетчика</b> |                    |  |                     |  |                 |   |   |  |   |   |  |   |   |        |   |   |        |   |    |        |   |    |        |   |    |  |   |     |        |   |     |   |   |     |  |       |  |           |

Продолжение таблицы Д1

| Имя параметра | Значение параметра  | Назначение параметра  |             |        |        |             |        |        |             |        |       |             |        |       |             |           |       |             |             |       |             |          |       |             |             |       |             |        |       |             |        |       |              |        |       |              |          |       |              |             |       |              |        |        |              |        |        |              |            |       |             |                    |               |                     |     |               |      |              |
|---------------|---------------------|---|-------------|--------|--------|-------------|--------|--------|-------------|--------|-------|-------------|--------|-------|-------------|-----------|-------|-------------|-------------|-------|-------------|----------|-------|-------------|-------------|-------|-------------|--------|-------|-------------|--------|-------|--------------|--------|-------|--------------|----------|-------|--------------|-------------|-------|--------------|--------|--------|--------------|--------|--------|--------------|------------|-------|-------------|--------------------|---------------|---------------------|-----|---------------|------|--------------|
| MODEL         | (X)                 | <p>Где X = A+B+C</p> <p>A – модель счетчика по току и напряжению</p> <table> <tr><td>0 – счетчик</td><td>2H 1 A</td><td>57,7 В</td></tr> <tr><td>1 – счетчик</td><td>2H 5 A</td><td>57,7 В</td></tr> <tr><td>2 – счетчик</td><td>2H 5 A</td><td>127 В</td></tr> <tr><td>3 – счетчик</td><td>2H 5 A</td><td>220 В</td></tr> <tr><td>4 – счетчик</td><td>2H 5-50 A</td><td>127 В</td></tr> <tr><td>5 – счетчик</td><td>2H 10-100 A</td><td>127 В</td></tr> <tr><td>6 – счетчик</td><td>2H 5-50A</td><td>220 В</td></tr> <tr><td>7 – счетчик</td><td>2H 10-100 A</td><td>220 В</td></tr> <tr><td>8 – счетчик</td><td>2H 1 A</td><td>220 В</td></tr> <tr><td>9 – счетчик</td><td>2H 1 A</td><td>230 В</td></tr> <tr><td>10 – счетчик</td><td>2H 5 A</td><td>230 В</td></tr> <tr><td>11 – счетчик</td><td>2H 5-50A</td><td>230 В</td></tr> <tr><td>12 – счетчик</td><td>2H 10-100 A</td><td>230 В</td></tr> <tr><td>13 – счетчик</td><td>2H 1 A</td><td>63,5 В</td></tr> <tr><td>14 – счетчик</td><td>2H 5 A</td><td>63,5 В</td></tr> <tr><td>15 – счетчик</td><td>2H 5-100 A</td><td>220 В</td></tr> </table> <p>16-63 – резерв</p> <p>B – модель счетчика по направлению</p> <table> <tr><td>0 – счетчик</td><td>на два направления</td></tr> <tr><td>128 – счетчик</td><td>на одно направление</td></tr> </table> <p>C – исполнение индикатора</p> <table> <tr><td>0 –</td><td>русскоязычный</td></tr> <tr><td>64 –</td><td>англоязычный</td></tr> </table> | 0 – счетчик | 2H 1 A | 57,7 В | 1 – счетчик | 2H 5 A | 57,7 В | 2 – счетчик | 2H 5 A | 127 В | 3 – счетчик | 2H 5 A | 220 В | 4 – счетчик | 2H 5-50 A | 127 В | 5 – счетчик | 2H 10-100 A | 127 В | 6 – счетчик | 2H 5-50A | 220 В | 7 – счетчик | 2H 10-100 A | 220 В | 8 – счетчик | 2H 1 A | 220 В | 9 – счетчик | 2H 1 A | 230 В | 10 – счетчик | 2H 5 A | 230 В | 11 – счетчик | 2H 5-50A | 230 В | 12 – счетчик | 2H 10-100 A | 230 В | 13 – счетчик | 2H 1 A | 63,5 В | 14 – счетчик | 2H 5 A | 63,5 В | 15 – счетчик | 2H 5-100 A | 220 В | 0 – счетчик | на два направления | 128 – счетчик | на одно направление | 0 – | русскоязычный | 64 – | англоязычный |
| 0 – счетчик   | 2H 1 A              | 57,7 В  |             |        |        |             |        |        |             |        |       |             |        |       |             |           |       |             |             |       |             |          |       |             |             |       |             |        |       |             |        |       |              |        |       |              |          |       |              |             |       |              |        |        |              |        |        |              |            |       |             |                    |               |                     |     |               |      |              |
| 1 – счетчик   | 2H 5 A              | 57,7 В  |             |        |        |             |        |        |             |        |       |             |        |       |             |           |       |             |             |       |             |          |       |             |             |       |             |        |       |             |        |       |              |        |       |              |          |       |              |             |       |              |        |        |              |        |        |              |            |       |             |                    |               |                     |     |               |      |              |
| 2 – счетчик   | 2H 5 A              | 127 В   |             |        |        |             |        |        |             |        |       |             |        |       |             |           |       |             |             |       |             |          |       |             |             |       |             |        |       |             |        |       |              |        |       |              |          |       |              |             |       |              |        |        |              |        |        |              |            |       |             |                    |               |                     |     |               |      |              |
| 3 – счетчик   | 2H 5 A              | 220 В   |             |        |        |             |        |        |             |        |       |             |        |       |             |           |       |             |             |       |             |          |       |             |             |       |             |        |       |             |        |       |              |        |       |              |          |       |              |             |       |              |        |        |              |        |        |              |            |       |             |                    |               |                     |     |               |      |              |
| 4 – счетчик   | 2H 5-50 A           | 127 В   |             |        |        |             |        |        |             |        |       |             |        |       |             |           |       |             |             |       |             |          |       |             |             |       |             |        |       |             |        |       |              |        |       |              |          |       |              |             |       |              |        |        |              |        |        |              |            |       |             |                    |               |                     |     |               |      |              |
| 5 – счетчик   | 2H 10-100 A         | 127 В   |             |        |        |             |        |        |             |        |       |             |        |       |             |           |       |             |             |       |             |          |       |             |             |       |             |        |       |             |        |       |              |        |       |              |          |       |              |             |       |              |        |        |              |        |        |              |            |       |             |                    |               |                     |     |               |      |              |
| 6 – счетчик   | 2H 5-50A            | 220 В   |             |        |        |             |        |        |             |        |       |             |        |       |             |           |       |             |             |       |             |          |       |             |             |       |             |        |       |             |        |       |              |        |       |              |          |       |              |             |       |              |        |        |              |        |        |              |            |       |             |                    |               |                     |     |               |      |              |
| 7 – счетчик   | 2H 10-100 A         | 220 В   |             |        |        |             |        |        |             |        |       |             |        |       |             |           |       |             |             |       |             |          |       |             |             |       |             |        |       |             |        |       |              |        |       |              |          |       |              |             |       |              |        |        |              |        |        |              |            |       |             |                    |               |                     |     |               |      |              |
| 8 – счетчик   | 2H 1 A              | 220 В   |             |        |        |             |        |        |             |        |       |             |        |       |             |           |       |             |             |       |             |          |       |             |             |       |             |        |       |             |        |       |              |        |       |              |          |       |              |             |       |              |        |        |              |        |        |              |            |       |             |                    |               |                     |     |               |      |              |
| 9 – счетчик   | 2H 1 A              | 230 В   |             |        |        |             |        |        |             |        |       |             |        |       |             |           |       |             |             |       |             |          |       |             |             |       |             |        |       |             |        |       |              |        |       |              |          |       |              |             |       |              |        |        |              |        |        |              |            |       |             |                    |               |                     |     |               |      |              |
| 10 – счетчик  | 2H 5 A              | 230 В   |             |        |        |             |        |        |             |        |       |             |        |       |             |           |       |             |             |       |             |          |       |             |             |       |             |        |       |             |        |       |              |        |       |              |          |       |              |             |       |              |        |        |              |        |        |              |            |       |             |                    |               |                     |     |               |      |              |
| 11 – счетчик  | 2H 5-50A            | 230 В   |             |        |        |             |        |        |             |        |       |             |        |       |             |           |       |             |             |       |             |          |       |             |             |       |             |        |       |             |        |       |              |        |       |              |          |       |              |             |       |              |        |        |              |        |        |              |            |       |             |                    |               |                     |     |               |      |              |
| 12 – счетчик  | 2H 10-100 A         | 230 В   |             |        |        |             |        |        |             |        |       |             |        |       |             |           |       |             |             |       |             |          |       |             |             |       |             |        |       |             |        |       |              |        |       |              |          |       |              |             |       |              |        |        |              |        |        |              |            |       |             |                    |               |                     |     |               |      |              |
| 13 – счетчик  | 2H 1 A              | 63,5 В  |             |        |        |             |        |        |             |        |       |             |        |       |             |           |       |             |             |       |             |          |       |             |             |       |             |        |       |             |        |       |              |        |       |              |          |       |              |             |       |              |        |        |              |        |        |              |            |       |             |                    |               |                     |     |               |      |              |
| 14 – счетчик  | 2H 5 A              | 63,5 В  |             |        |        |             |        |        |             |        |       |             |        |       |             |           |       |             |             |       |             |          |       |             |             |       |             |        |       |             |        |       |              |        |       |              |          |       |              |             |       |              |        |        |              |        |        |              |            |       |             |                    |               |                     |     |               |      |              |
| 15 – счетчик  | 2H 5-100 A          | 220 В   |             |        |        |             |        |        |             |        |       |             |        |       |             |           |       |             |             |       |             |          |       |             |             |       |             |        |       |             |        |       |              |        |       |              |          |       |              |             |       |              |        |        |              |        |        |              |            |       |             |                    |               |                     |     |               |      |              |
| 0 – счетчик   | на два направления  |   |             |        |        |             |        |        |             |        |       |             |        |       |             |           |       |             |             |       |             |          |       |             |             |       |             |        |       |             |        |       |              |        |       |              |          |       |              |             |       |              |        |        |              |        |        |              |            |       |             |                    |               |                     |     |               |      |              |
| 128 – счетчик | на одно направление |   |             |        |        |             |        |        |             |        |       |             |        |       |             |           |       |             |             |       |             |          |       |             |             |       |             |        |       |             |        |       |              |        |       |              |          |       |              |             |       |              |        |        |              |        |        |              |            |       |             |                    |               |                     |     |               |      |              |
| 0 –           | русскоязычный       |   |             |        |        |             |        |        |             |        |       |             |        |       |             |           |       |             |             |       |             |          |       |             |             |       |             |        |       |             |        |       |              |        |       |              |          |       |              |             |       |              |        |        |              |        |        |              |            |       |             |                    |               |                     |     |               |      |              |
| 64 –          | англоязычный        |   |             |        |        |             |        |        |             |        |       |             |        |       |             |           |       |             |             |       |             |          |       |             |             |       |             |        |       |             |        |       |              |        |       |              |          |       |              |             |       |              |        |        |              |        |        |              |            |       |             |                    |               |                     |     |               |      |              |
| CPU_A         | (XXXXX)             | Коэффициенты пересчета по напряжению  |             |        |        |             |        |        |             |        |       |             |        |       |             |           |       |             |             |       |             |          |       |             |             |       |             |        |       |             |        |       |              |        |       |              |          |       |              |             |       |              |        |        |              |        |        |              |            |       |             |                    |               |                     |     |               |      |              |
| CPU_B         | (XXXXX)             |   |             |        |        |             |        |        |             |        |       |             |        |       |             |           |       |             |             |       |             |          |       |             |             |       |             |        |       |             |        |       |              |        |       |              |          |       |              |             |       |              |        |        |              |        |        |              |            |       |             |                    |               |                     |     |               |      |              |
| CPU_C         | (XXXXX)             |   |             |        |        |             |        |        |             |        |       |             |        |       |             |           |       |             |             |       |             |          |       |             |             |       |             |        |       |             |        |       |              |        |       |              |          |       |              |             |       |              |        |        |              |        |        |              |            |       |             |                    |               |                     |     |               |      |              |
| CPI_A         | (XXXXX)             | Коэффициенты пересчета по току  |             |        |        |             |        |        |             |        |       |             |        |       |             |           |       |             |             |       |             |          |       |             |             |       |             |        |       |             |        |       |              |        |       |              |          |       |              |             |       |              |        |        |              |        |        |              |            |       |             |                    |               |                     |     |               |      |              |
| CPI_B         | (XXXXX)             |   |             |        |        |             |        |        |             |        |       |             |        |       |             |           |       |             |             |       |             |          |       |             |             |       |             |        |       |             |        |       |              |        |       |              |          |       |              |             |       |              |        |        |              |        |        |              |            |       |             |                    |               |                     |     |               |      |              |
| CPI_C         | (XXXXX)             |   |             |        |        |             |        |        |             |        |       |             |        |       |             |           |       |             |             |       |             |          |       |             |             |       |             |        |       |             |        |       |              |        |       |              |          |       |              |             |       |              |        |        |              |        |        |              |            |       |             |                    |               |                     |     |               |      |              |
| CER_A         | (XXXXX)             | Коэффициенты коррекции угловой погрешности  |             |        |        |             |        |        |             |        |       |             |        |       |             |           |       |             |             |       |             |          |       |             |             |       |             |        |       |             |        |       |              |        |       |              |          |       |              |             |       |              |        |        |              |        |        |              |            |       |             |                    |               |                     |     |               |      |              |
| CER_B         | (XXXXX)             |   |             |        |        |             |        |        |             |        |       |             |        |       |             |           |       |             |             |       |             |          |       |             |             |       |             |        |       |             |        |       |              |        |       |              |          |       |              |             |       |              |        |        |              |        |        |              |            |       |             |                    |               |                     |     |               |      |              |
| CER_C         | (XXXXX)             |   |             |        |        |             |        |        |             |        |       |             |        |       |             |           |       |             |             |       |             |          |       |             |             |       |             |        |       |             |        |       |              |        |       |              |          |       |              |             |       |              |        |        |              |        |        |              |            |       |             |                    |               |                     |     |               |      |              |
| QUART         | (XXXXX)             | Коэффициент коррекции погрешности кварцевого резонатора   |             |        |        |             |        |        |             |        |       |             |        |       |             |           |       |             |             |       |             |          |       |             |             |       |             |        |       |             |        |       |              |        |       |              |          |       |              |             |       |              |        |        |              |        |        |              |            |       |             |                    |               |                     |     |               |      |              |
| RES_A         | (XXXXX)             | Активное сопротивление линии передачи энергии фазы A, от 0,1 до 10000 Ом  |             |        |        |             |        |        |             |        |       |             |        |       |             |           |       |             |             |       |             |          |       |             |             |       |             |        |       |             |        |       |              |        |       |              |          |       |              |             |       |              |        |        |              |        |        |              |            |       |             |                    |               |                     |     |               |      |              |
| RES_B         | (XXXXX)             | Активное сопротивление линии передачи энергии фазы B, от 0,1 до 10000 Ом  |             |        |        |             |        |        |             |        |       |             |        |       |             |           |       |             |             |       |             |          |       |             |             |       |             |        |       |             |        |       |              |        |       |              |          |       |              |             |       |              |        |        |              |        |        |              |            |       |             |                    |               |                     |     |               |      |              |
| RES_C         | (XXXXX)             | Активное сопротивление линии передачи энергии фазы C, от 0,1 до 10000 Ом  |             |        |        |             |        |        |             |        |       |             |        |       |             |           |       |             |             |       |             |          |       |             |             |       |             |        |       |             |        |       |              |        |       |              |          |       |              |             |       |              |        |        |              |        |        |              |            |       |             |                    |               |                     |     |               |      |              |



## Форматы данных считываемых со счетчика

Таблица Д2

| Имя параметра  | Значение параметра | Назначение параметра   |
|--|--------------------|--|
| <b>Параметры, программируемые при поверке счетчика</b> |                    |  |
| <b>EA0CD</b><br>(n.m)                                  | (XXX...XX)         | <p>Энергия, в кВт•ч или квар•ч, где А: <b>M</b> – за месяц<br/><b>D</b> – за сутки<br/><b>T</b> – нарастающим итогом;<br/>С: <b>P</b> – активная<br/><b>Q</b> – реактивная;<br/><b>L</b> – энергия потерь;<br/>D: <b>E</b> – потребленная<br/><b>I</b> – отпущенная</p> <p>По шесть одноименных параметров: первый – суммарная энергия; второй – 1-й тариф; третий – 2-й тариф; четвертый – 3-й тариф; пятый – 4-й тариф; шестой – энергия накопленная в общем регистре.</p> <p>n – номер запрашиваемого месяца (дня);<br/>m – количество запрашиваемых месяцев (дней).<br/>Всего может быть задано до 24 месяцев (45 суток). Передаются массивом, если n и m отсутствует.<br/>Передается один месяц (день), если m отсутствует.</p> |
| <b>DATED</b><br>(n.m)                                  | (дд.мм.гг)         | Массив дат накопления суточной энергии. 45 значений.   |
| <b>DATEM</b><br>(n.m)                                  | (мм.гг)            | Массив дат (месяц и год) накопления месячной энергии. 24 значения.   |
| <b>GRAXY</b>   | (XX...X)           | <p>Графики нагрузки, где<br/>X: P – активная мощность<br/>Q – реактивная мощность<br/>Y: E – потребленная<br/>I – отпущенная</p> <p>Порядок следования суточных графиков соответствует массиву DATGR.<br/>Количество значений мощностей в суточном графике</p> $N = \frac{1440 \text{ мин}}{t_y}$ <p>где <math>t_y</math> – интервал усреднения мощности в минутах (параметр TAVER).</p>   |
| <b>GRAXY</b><br>(дд.мм.гг.<br>nnnn.kkkk)               | (XXXXX)            | Активное сопротивление линии передачи энергии фазы А   |
| <b>G25XY</b>   | (XX...X)           | <p>Команда запроса конкретных значений графика, начиная с n-го значения, за конкретные сутки, где dd – число, мм – месяц,<br/>nnnn – n-ый считываемый параметр (отсчет с 1);<br/>kkkk – количество считываемых параметров, начиная с n-го.</p> <p>Если nnnn и kkkk отсутствуют – выдаются полные сутки.<br/>Если kkkk отсутствует, выдается 1 параметр.</p>  |

Продолжение таблицы Д2

| Имя параметра      | Значение параметра | Назначение параметра  |
|--------------------|--------------------|---|
| <b>G25XY</b>       | (XX...X)           | <p>Графики нагрузки потерянного часа при переходе с летнего на зимнее время,<br/> где X: <b>P</b> – активная мощность<br/> <b>Q</b> – реактивная мощность<br/> Y: <b>E</b> – потребленная<br/> <b>I</b> – отпущенная<br/> Количество значений мощностей в часе</p> $N = \frac{60 \text{ мин}}{t_y}$ <p>где <math>t_y</math> – интервал усреднения мощности в минутах (параметр TAVER).</p>  |
| <b>EN3ZT</b>       | (XX...X)           | <p>Энергия за последний завершенный 3-х минутный интервал,<br/> где X: <b>P</b> – активная мощность<br/> <b>Q</b> – реактивная мощность<br/> <b>L</b> – энергия потерь<br/> Y: <b>E</b> – потребленная<br/> <b>I</b> – отпущенная.</p>  |
| <b>ENER3</b>       | (XX...X)           | <p>Шесть одноименных параметров энергий за последний завершенный 3-х минутный интервал:<br/> Первый – активная потребленная<br/> Второй – активная отпущенная<br/> Третий – реактивная потребленная<br/> Четвертый – реактивная отпущенная<br/> Пятый – потеря потребленная<br/> Шестой – потеря отпущенная.</p>  |
| <b>E3TIM</b>       | (XXX)              | <p>Номер последней завершенной 3-х минутки</p>  |
| <b>ENCUT</b>       | (<STRING>, X.X)    | <p>Энергии среза в кВт*ч или квар*ч, 6 одноименных параметров: Ai, Ae, Ri, Re, Li, Le.<br/> Энергии среза выдаются с учетом коэффициентов трансформации по току и напряжению.<br/> &lt;STRING&gt; – идентификатор среза, символьная строка 15 символов, взятая из команды фиксации среза: /?+-+--+&lt;STRING&gt;!&lt;CR&gt;&lt;LF&gt;.</p>  |
| <b>MAXYZ (n.m)</b> | (XX...X)           | <p>Максимальные значения мощности по 4-м тарифам (+ резервный), за 24 месяца,<br/> где: Y - <b>P</b> – активная<br/> <b>Q</b> – реактивная<br/> <b>L</b> – энергия потерь<br/> Z - <b>E</b> – потребленная<br/> <b>I</b> – отпущенная<br/> n – номер запрашиваемой записи в соответствии с массивом DATEM<br/> m – количество запрашиваемых записей.<br/> Передаются массивом, если n и m отсутствуют.<br/> Передается текущий месяц, если n=0;<br/> Передается один месяц, если m отсутствует.</p> |

Продолжение таблицы Д2

| Имя параметра  | Значение параметра | Назначение параметра   |
|----------------|--------------------|--|
| TIMYZ<br>(n.m) | (XX.XX.XX.XX)      | <p>Время фиксации (день. месяц. часы. минуты) мощности по 4-м тарифам (+ резервный), за 24 месяца,<br/>                     где: Y - P – активная<br/>                     Q – реактивная<br/>                     L – мощность потерь<br/>                     Z - E – потребленная<br/>                     I – отпущенная<br/>                     n – номер запрашиваемой записи согласно массиву DATEM;<br/>                     m – количество запрашиваемых записей.<br/>                     Передаются массивом, если n и m отсутствуют.<br/>                     Передается текущий месяц, если n=0;<br/>                     Передается один месяц, если m отсутствует.</p>                                 |
| APHYZ<br>(n.m) | (D,XX...X)         | <p>Месячная фактическая мощность за 24 месяца,<br/>                     где: Y - P – активная<br/>                     Q – реактивная<br/>                     Z - E – потребленная<br/>                     I – отпущенная<br/>                     D – количество рабочих дней в месяце<br/>                     X – фактическая мощность за месяц<br/>                     n – номер запрашиваемой записи в соответствии с массивом DATEM<br/>                     m – количество запрашиваемых записей.<br/>                     Передаются массивом, если n и m отсутствуют.<br/>                     Передается текущий месяц, если n=0.<br/>                     Передается один месяц, если m отсутствует.</p> |
| POWEX          | (XXXXX...X)        | <p>Мгновенная мощность в кВт, квар или кВ•А,<br/>                     где X: S – полная<br/>                     P – активная<br/>                     Q – реактивная.<br/>                     L – мощность потерь;<br/>                     По четыре одноименных параметра значений мощностей:<br/>                     первый – по фазе А;<br/>                     второй – по фазе В;<br/>                     третий – по фазе С;<br/>                     четвертый – суммарное.<br/>                     Значения мощностей выдаются с учетом коэффициента трансформации.</p>   |
| CURRE          | (XX...X)           | <p>Три одноименных параметра значений токов:<br/>                     первый – по фазе А;<br/>                     второй – по фазе В;<br/>                     третий – по фазе С.<br/>                     Значения токов выдаются с учетом коэффициента трансформации.</p>  |
| VOLTA          | (XX...X)           | <p>Три одноименных параметра значений напряжений:<br/>                     первый – по фазе А;<br/>                     второй – по фазе В;<br/>                     третий – по фазе С.<br/>                     Значения напряжений выдаются с учетом коэффициента трансформации.</p>  |

Продолжение таблицы Д2

| Имя параметра         | Значение параметра        | Назначение параметра   |
|-----------------------|---------------------------|--|
| <b>VOLTL</b>          | (XX...X)                  | Три одноименных параметра значений линейных напряжений:<br>первый – между фазами А и В;<br>второй – между фазами В и С;<br>третий – между фазами С и А.<br>Значения напряжений выдаются с учетом коэффициента трансформации.   |
| <b>COS_f</b>          | (X.XXXX)                  | Коэффициент активной мощности<br>По три одноименных параметра:<br>первый – по фазе А;<br>второй – по фазе В;<br>третий – по фазе С;<br>четвертый – по фазе АВС.  |
| <b>SIN_f</b>          | (X.XXXX)                  | Коэффициент реактивной мощности<br>По три одноименных параметра:<br>первый – по фазе А;<br>второй – по фазе В;<br>третий – по фазе С;<br>четвертый – по фазе АВС.  |
| <b>CORUU</b>          | (XXX.XX)                  | Углы сдвига между векторами напряжений.<br>Три одноименных параметра:<br>первый – между векторами А и В;<br>второй – между векторами В и А;<br>третий – между векторами С и А.   |
| <b>CORIU</b>          | (XXX.XX)                  | Углы сдвига между векторами тока и напряжения.<br>Три одноименных параметра:<br>первый – по фазе А;<br>второй – по фазе В;<br>третий – по фазе С.  |
| <b>FREQU</b>          | (XX.XX)                   | Частота сети в герцах  |
| <b>PHASE</b><br>(n.m) | (дд-мм-гг-<br>чч-мм xxxx) | Журнал регистрации состояния фаз (100 событий), где<br>дд-мм-гг- дата (число-месяц-год);<br>чч-мм – время (часы-минуты) фиксации параметра;<br>xxxx - десятичное числа, полученного из двоичного<br>1 – MaxUa – превышение напряжения фазы А<br>2 – MaxUb – превышение напряжения фазы В<br>4 – MaxUc – превышение напряжения фазы С   |
|                       |                           | 8 – MinUa – понижение напряжения фазы А<br>16 – MinUb – понижение напряжения фазы В<br>32 – MinUc – понижение напряжения фазы С<br>64 – OffUa – нет напряжения фазы А<br>128 – OffUb – нет напряжения фазы В<br>256 – OffUc – нет напряжения фазы С<br>512 – OffPw – выключение счетчика.<br>n – номер запрашиваемой записи;<br>m – количество запрашиваемых записей.<br>Передаются массивом, если n и m отсутствуют.<br>Передается одна запись, если m отсутствует. |

Продолжение таблицы Д2

| Имя параметра         | Значение параметра               | Назначение параметра  |
|-----------------------|----------------------------------|---|
| <b>ACCES</b><br>(n.m) | (дд-мм-гг-<br>ЧЧ-ММ-ХХ)          | Дата и время программирования счетчика (100 событий) с признаком программируемого параметра ХХ в десятичном виде в соответствии с таблицей Д.З:<br>n – номер запрашиваемой записи;<br>m – количество запрашиваемых записей.<br>Передаются массивом, если n и m отсутствуют.<br>Передается одна запись, если m отсутствует.  |
| <b>JSTAT</b><br>(n.m) | (дд-мм-гг-ЧЧ-ММ-<br>Х...Х)       | Журнал ошибок<br>Дд-мм-гг – число, месяц и год записи в журнал;<br>ЧЧ-ММ – часы и минуты записи в журнал;<br>Х...Х – состояние счетчика.<br>n – номер запрашиваемой записи;<br>m – количество запрашиваемых записей.<br>Передаются массивом, если n и m отсутствуют.<br>Передается одна запись, если m отсутствует.   |
| <b>JCORT</b><br>(n.m) | (дд.мм.гг,<br>ЧЧ:ММ,Х...Х)       | Журнал коррекции времени<br>Дд.мм.гг – число, месяц и год факта коррекции;<br>ЧЧ:ММ – часы и минуты факта коррекции;<br>Х...Х – время в секундах величины коррекции времени.<br>n – номер запрашиваемой записи;<br>m – количество запрашиваемых записей.<br>Передаются массивом, если n и m отсутствуют.<br>Передается одна запись, если m отсутствует.   |
| <b>MAGzz</b><br>(n.m) | (дд.мм.гг,<br>чч:мм,сс,<br>XXXX) | Журналы счетчика<br><b>zz = 01</b> – журнал ошибок, аналог журнала <b>JSTAT</b> ;<br><b>zz = 02</b> – журнал программируемых параметров, аналог журнала <b>ACCES</b> ;<br><b>zz = 03</b> – журнал регистрации состояния фаз, аналог журнала <b>PHASE</b> ;<br><b>zz = 04</b> – журнал коррекции времени, аналог журнала <b>JCORT</b> ;<br><b>XXXX</b> – значение записи журнала (макс. 100 записей), где <b>дд.мм.гг</b> – число, месяц и год записи;<br><b>чч:мм,сс</b> – часы, минуты и секунды записи.<br>Записи в журналах располагаются в порядке фиксации событий, начиная с последней (номер 1).<br><b>n</b> – номер запрашиваемой записи (от последней);<br><b>m</b> – количество запрашиваемых записей.<br>Передаются массивом, если <b>n</b> и <b>m</b> отсутствуют.<br>Передается одна запись, если <b>m</b> отсутствует |

Продолжение таблицы Д2

| Имя параметра  | Значение параметра | Назначение параметра   |                     |   |
|----------------|--------------------|--|---------------------|---|
| STAT_          | (X..X)             | Состояние счетчика<br>Первый байт  |                     |   |
|                |                    | Бит  | Десятичное значение | Назначение бита                                       |
|                |                    | 0  | 1                   | Ошибка контрольной суммы калибровочных коэффициентов. |
|                |                    | 1  | 2                   | Ошибка накопления энергий (суммарная)                 |
|                |                    | 2  | 4                   | Ошибка EEPROM, обнуляется при чтении по интерфейсу    |
|                |                    | 3  | 8                   | Резерв  |
|                |                    | 4  | 16                  | Ошибка массива «Исключительные дни»                   |
|                |                    | 5  | 32                  | Ошибка массива «Сезонные графики»                     |
|                |                    | 6  | 64                  | Ошибка массива «Тарифные графики»                     |
|                |                    | 7  | 128                 | Ошибка массива «Графики дней»                         |
|                |                    | 8  | 256                 | Авария питания  |
|                |                    | 9  | 512                 | Разряд батареи  |
|                |                    | 10   | 1024                | Ошибка чтения часов                                   |
|                |                    | 11   | 2048                | Последнее воскресенье месяца                          |
|                |                    | 12   | 4096                | Летнее время  |
|                |                    | 13   | 8192                | Была корректировка часов                              |
| 14             | 16384              | Ошибка записи энергий нарастающим итогом.  |                     |   |
| 15             | 32768              | Ошибка контрольной суммы ВПО счетчика  |                     |   |
| DATGR<br>(n.m) | (дд.мм.гг.)        | Даты суточных графиков нагрузки, где дд.мм.гг – дата, месяц, год; (количество графиков зависит от длительности интервала усреднения TAVER).<br>n – номер запрашиваемой записи;<br>m – количество запрашиваемых записей.<br>Передаются массивом, если n и m отсутствует.<br>Передается одна запись, если m отсутствует. |                     |   |
| DAT25          | (дд.мм.гг.)        | Даты часового графика (перехода с летнего на зимнее время) нагрузки, где дд.мм.гг – дата, месяц, год данных суток. (количество графиков зависит от длительности интервала усреднения TAVER).   |                     |   |
| PDGRA          | (XXXX)             | Указатель текущего номера графика нагрузок.  |                     |   |

| Имя параметра | Значение параметра    | Назначение параметра  |
|---------------|-----------------------|---|
| PACCE         | (XX)                  | Указатель номера последней записи в журнал фиксации фактов перепрограммирования счетчика (0-99).  |
| PPHAS         | (XX)                  | Указатель номера последней записи в журнал регистрации состояния фаз счетчика (0-99).   |
| PSTAT         | (XX)                  | Указатель номера последней записи в журнал регистрации состояния счетчика (0-99).   |
| PJCOR         | (XX)                  | Указатель номера последней записи в журнал коррекции времени (0-99).  |
| TEMPE         | (XX.XX)               | Температура микроконтроллера счетчика, °С.  |
| ELOCK         | (X...X, Y...Y)        | Счетчик срабатывания электронной пломбы, где X – количество вскрытий счетчика; Y – количество вскрытий зажимной колодки счетчика.   |
| SCSD_         | (V0.V1.V2.V3.V4.V5)   | Технологическая версия ВПО счетчика<br>V0 – версия потребительской функциональности<br>V1 – номер модификации<br>V2 – индекс «платформы»<br>V3 – версия аппаратной части платформы<br>V4 – версия протокола обмена прибора<br>V5 – версия алгоритма калибровки счетчика |
| FWDAT         | (ver X.X.X, Мм дд гг) | Версия ВПО счетчика<br>Мм дд гг - месяц, день, год сборки ВПО   |

**Таблица ДЗ – кодировка значения журнала программирования параметров**

| Бит   | Описание события  |
|-------|---|
| 0     | Параметры ЧРВ (дата, время, калибровка, переход на лето/зиму) – DATE_; TIME_; TRSUM; MOSUM; MOWIN; CORTI; CTIME |
| 1     | Идентификатор и режим работы IDPAS; CONDI   |
| 2     | Служебные параметры SPEED; ACTIV  |
| 3     | Коэффициенты трансформации первичной цепи FCCUR; FCVOL  |
| 4     | Параметры тарификации SESON; GRF; EXDAY   |
| 5     | Технологические параметры<br>SNUMB; CPU_A; CPU_B; CPU_C; CPI_A; CPI_B; CPI_C; CER_A; CER_B; CER_C; QUART; MODEL |
| 6     | Обнуление счетчика Не маскируется   |
| 7     | Конфигурация телеметрических выходов TELEM  |
| 8     | Уровни напряжения, время усреднения TAVER; LEVUP; LEVDN   |
| 9     | Сопровитления проводов фаз – RESz   |
| 10    | Изменения паролей и масок доступа PASS; CRW   |
| 11    | Резерв  |
| 12-14 | Номер активного пароля  |
| 15    | Резерв  |

**Таблица Д4 –** Кодировка значения маски параметров общего (безпарольного) чтения

| Бит   | Группы параметров   |
|-------|---|
|       | SNUMB, STAT_ (всегда выводится)   |
| 0     | DATE_; TIME_; TRSUM; MOSUM; MOWIN; CORTI                                    |
| 1     | IDPAS; CRW; CONDI   |
| 2     | SPEED; ACTIV; TELEM; EATIM; PPHAS; PSTAT; PACCE; PDGRA                      |
| 3     | CCUR; FCVOL; RES_A; RES_B; RES_C; TAVER; LEVUP; LEVDN                       |
| 4     | SESON; GRF; EXDAY   |
| 5     | CPU_A; CPU_B; CPU_C; CPI_A; CPI_B; CPI_C; CER_A; CER_B; CER_C; QUART; MODEL |
| 6     | POWER; POWES; POWEQ; POWER; CURRE; VOLTA; COS_f; SIN_f; CORUU; CORIU; FREQU |
| 7     | ETOPE;...; EN3; E3TIM   |
| 8     | EDOPE;...; DATED  |
| 9     | EMOPE;...; DATEM  |
| 10    | MAXPE;...; TIMPE;...;   |
| 11    | PHASE; ACCES; JSTAT   |
| 12    | GRAPE;...; G25PE;...; DATGR; DAT25  |
| 13-15 | Резерв  |



**ПРИЛОЖЕНИЕ Ж**  
(справочное)  
**Структура переключения индикации ЖКИ**  
**по типу и способу нажатия кнопок**

- **ДЛИТЕЛЬНОЕ НАЖАТИЕ «КАДР»**
  - **короткое нажатие «КАДР»**
    - короткое нажатие «ПРСМ»
    - *длительное нажатие «ПРСМ»*
  
- **ВСЕГО**
  - тариф №0 (суммарный)
    - *каналы вычислителя №1...№6*
  - тариф №1...№5
    - *каналы вычислителя №1...№6*
  
- **МЕСЯЦ**
  - **предыдущий 1 месяц**
    - тариф №0 (суммарный)
      - *каналы вычислителя №1...№6*
  - **предыдущий 2...24 месяц**
    - тарифы №0...№5
      - *каналы вычислителя №1...№6*
  
- **СУТКИ**
  - **предыдущие 1 сутки**
    - тарифы №0...№5
      - *каналы вычислителя №1...№6*
  - **предыдущие 2...45 сутки**
    - тарифы №0...№5
      - *каналы вычислителя №1...№6*
  
- **МАКСИМУМЫ СРЕДНИХ МОЩНОСТЕЙ**
  - **предыдущий 1 месяц**
    - тариф №1...№5
      - *каналы вычислителя №1...№6*
  - **предыдущий 2...24 месяц**
    - тарифы №1...№5
      - *каналы вычислителя №1...№6*
  
- **ФАКТИЧЕСКИЕ МОЩНОСТИ**
  - **предыдущий 1 месяц**
  - **предыдущий 2...24 месяц**
    - тарифы №1...№5
      - *каналы вычислителя №1...№6*
  
- **СЛУЖЕБНАЯ ИНФОРМАЦИЯ**
  - **актуальная информация**
  - **параметры интерфейсов**
    - интерфейс
  - **внешние трансформаторы и интервал**
    - версия счетчика
    - коэффициент трансформатора напряжения

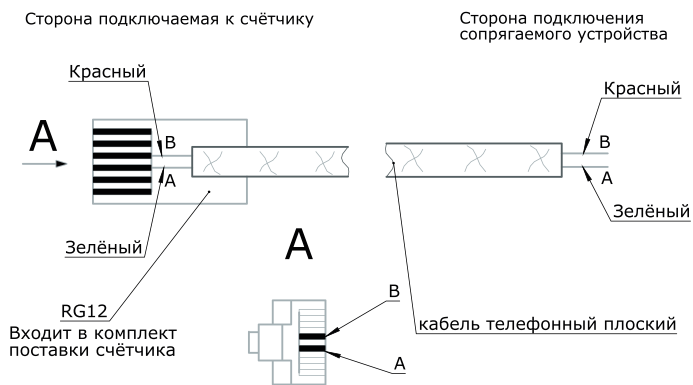
- коэффициент трансформатора тока
- состояние счетчика
- значение электронной пломба счетчика
- значение электронной пломбы клемной крышки счетчика
- температура микроконтроллера счетчика

• **ПАРАМЕТРЫ КАЧЕСТВА СЕТИ**

- **действующее напряжение**
  - фазы А; В; С
- **действующее линейное напряжение**
  - между фазами АВ; ВС; СА
- **действующий ток**
  - фазы А; В; С
- **активная мощность**
  - фазы А; В; С
  - суммарная по 3-м фазам
- **реактивная мощность**
  - фазы А; В; С
  - суммарная по 3-м фазам
- **полная мощность**
  - фазы А; В; С
  - суммарная по 3-м фазам
- **мощность потерь**
  - фазы А; В; С
  - суммарная по 3-м фазам
- **угол между векторами напряжения и тока**
  - фазы А; В; С
- **угол между векторами напряжений**
  - фазы А и фазы В
  - фазы В и фазы С
  - фазы С и фазы А
- **коэффициент активной мощности**
  - фазы А; В; С
  - 3-х фазной сети
- **коэффициент реактивной мощности**
  - фазы А; В; С
  - 3-х фазной сети
- **частота сети**

## ПРИЛОЖЕНИЕ Е

### Схема обжима кабеля интерфейса EIA485



Жилы кабеля со стороны сопрягаемого устройства обжать изолированным наконечником НШВИ 0,5-8.

