



КТ-15/Ш

IP67 (ТИП-4)

Терминал проходной измерительный герметичный

Для предварительно изолированных
трубопроводов с системой ОДК



ПАСПОРТ

НАЗНАЧЕНИЕ

1) Подключение приборов контроля к системе ОДК.

1.1. Подключение контрольно-монтажного тестера.

1.2. Подключение переносного детектора повреждений.

1.3. Подключение импульсного рефлектометра «Локатор СОДК Термолайн».

2) Коммутация проводников системы ОДК.

2.1. Закольцовка одной четырехтрубной системы ОДК - **Рис. 2, 7.**







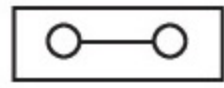
2.2. Подсоединение/наращивание кабеля к двухтрубной системе ОДК - **Рис. 3, 8.**

2.3. Разъединение/закольцовка двух независимых двухтрубных систем ОДК, сходящихся с двух сторон в тепловой камере или другом объекте - **Рис. 4, 9.**

2.4. Соединение двух независимых двухтрубных систем ОДК, сходящихся с двух сторон в тепловой камере или другом подобном объекте - **Рис. 5, 10.**

КОМПЛЕКТ ПОСТАВКИ И СОСТАВ

Таблица 1

№ поз. на схеме (Рис. 1)	Наименование	Кол., шт.	Обозначение элементов	
			на принципиальной схеме (Рис. 2-5)	на электрической схеме (Рис. 7-10)
1а	Заглушка – замыкатель	2		
1б	Заглушка - соединитель	2		
2	Герметичный разъем	2		
3	Провода от герм. разъема	12	–	–
4	Отверстие для крепежа	4	–	–
5	Корпус	1	–	–
6	Кабельный ввод	4	–	–
7	Дюбель	2	–	–
8	Шуруп	2	–	–
9	Бирка	4	–	–
10	Клемма двойная соединит.	12	–	
11	Стяжка	8	–	–
12	Паспорт	1	–	–

ОБЩИЙ ВИД

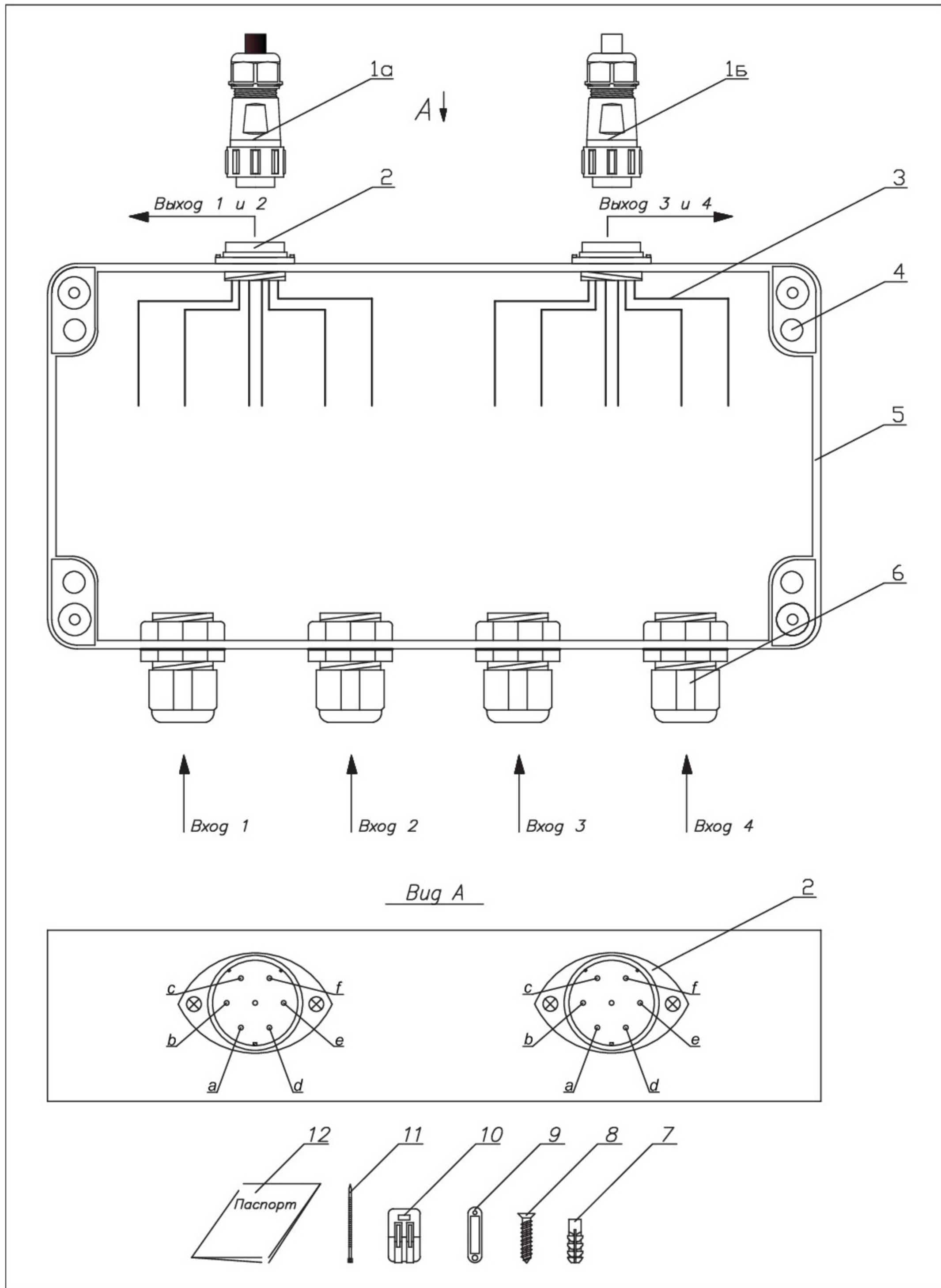


Рис. 1

Параметр	Значение
Температура монтажа, °С	-20 ÷ +80
Температура эксплуатации, °С	-50 ÷ +100
Габаритные размеры, мм	160 x 175 x 55
Класс защиты	IP – 67
Максимальное напряжение, В	600
Марка подключаемого кабеля	NYM 3 x 1,5
Масса нетто / брутто, г	440 / 520
Установочные размеры, ш x в, мм	148 x 50

УСТАНОВКА ПРИБОРА

Терминал устанавливается в ковре в контрольной точке, которая должна предусматриваться и указываться в проекте схемы системы ОДК. Место расположения контрольных точек определяется согласно «Рекомендациям по проектированию схем систем ОДК «Термолайн».

В контрольной точке подсоединение терминала к сигнальной системе трубопровода осуществляется через концевой элемент трубопровода с кабелем вывода при помощи соединительного трехжильного кабеля марки NYM 3x1,5 (либо с использованием готовых комплектов для наращивания кабеля «КУК-3»).

Подключение терминала к системе оперативного дистанционного контроля производить в соответствии с монтажными схемами (**Рис. 11, 12**) и электрическими схемами (**Рис. 7–10**).

ПОРЯДОК ПОДКЛЮЧЕНИЯ

1. При помощи отвертки снять крышку с корпуса терминала **5**.
2. Снять с кабеля наружную изоляцию на 70 мм от его окончания.
3. Снять с проводов изоляцию на 7 мм от окончания.
4. Ввести кабель через кабельные вводы **6** в терминал и плотно закрутить гайки.
5. Зафиксировать провода в соединительных клеммах **10**.
Порядок соединения проводов указан на электрических схемах – **Рис. 7-10**.
6. Для закольцовки одной четырехтрубной системы ОДК монтаж проводников внутри терминала осуществлять по электрической схеме **Рис. 7**, а в разъем **2** установить заглушки-замыкатели с черным маркером **1а**.
7. Для подсоединения/наращивания кабеля к двухтрубной системе ОДК монтаж проводников внутри терминала осуществлять по электрической схеме **Рис. 8**, а в разъем **2** установить заглушки-соединители с прозрачным (или цветным) маркером **1б**.
8. Для разъединения/закольцовки двух независимых двухтрубных систем ОДК монтаж проводников внутри терминала осуществлять по электрической схеме **Рис. 9**, а в разъем **2** установить заглушки-замыкатели с черным маркером **1а**.
9. Для соединения двух независимых двухтрубных систем ОДК монтаж проводников внутри терминала осуществлять по электрической схеме **Рис. 10**, а в разъем **2** установить заглушки-соединители с прозрачным (или цветным) маркером **1б**.
10. При установке терминала внутри помещения (**Рис. 11**), просверлить в стене здания два отверстия (диаметром 6 мм и глубиной 30 мм) на уровне предполагаемого крепления терминала (Н ~ 1,5 метра от пола).
11. Установить дюбеля **7** в просверленных отверстиях.
12. Прикрепить терминал к стене при помощи шурупов **8**. Крепление терминала осуществлять через отверстия **4**, расположенные в корпусе терминала **5** вне зоны герметизации.

13. При помощи отвертки установить снятую крышку на корпусе терминала **5**.
14. Промаркировать бирки **9**. Маркировка описана в «Руководстве по системе ОДК «Термолайн» и должна быть указана в проекте схемы системы контроля проектной организацией.
15. Прикрепить бирки **9** при помощи стяжек **11** к соединительному кабелю на расстоянии 10–20 мм от кабельных вводов **6**.
16. При установке терминала в наземном ковре (**Рис. 12**) пункты с **10** по **12** не выполнять.
17. В наземном ковре установку терминала производить на специальной площадке (внутри наземного ковра терминал «жестко» к самой конструкции ковра не крепить).

ЦВЕТОВАЯ МАРКИРОВКА И НАЗНАЧЕНИЕ ПРОВОДОВ

Таблица 3

Номер на электрической схеме(Рис. 7–10)	Цвет провода	Назначение провода
1	синий	основной
2	коричневый*	транзитный
3	желто-зеленый**	металлическая труба

* - вместо жилы коричневого цвета возможно применение кабеля с черной жилой.

** - вместо жилы желто-зеленого цвета возможно применение кабеля с белой жилой.

ПРИНЦИПИАЛЬНАЯ СХЕМА ПОДКЛЮЧЕНИЯ

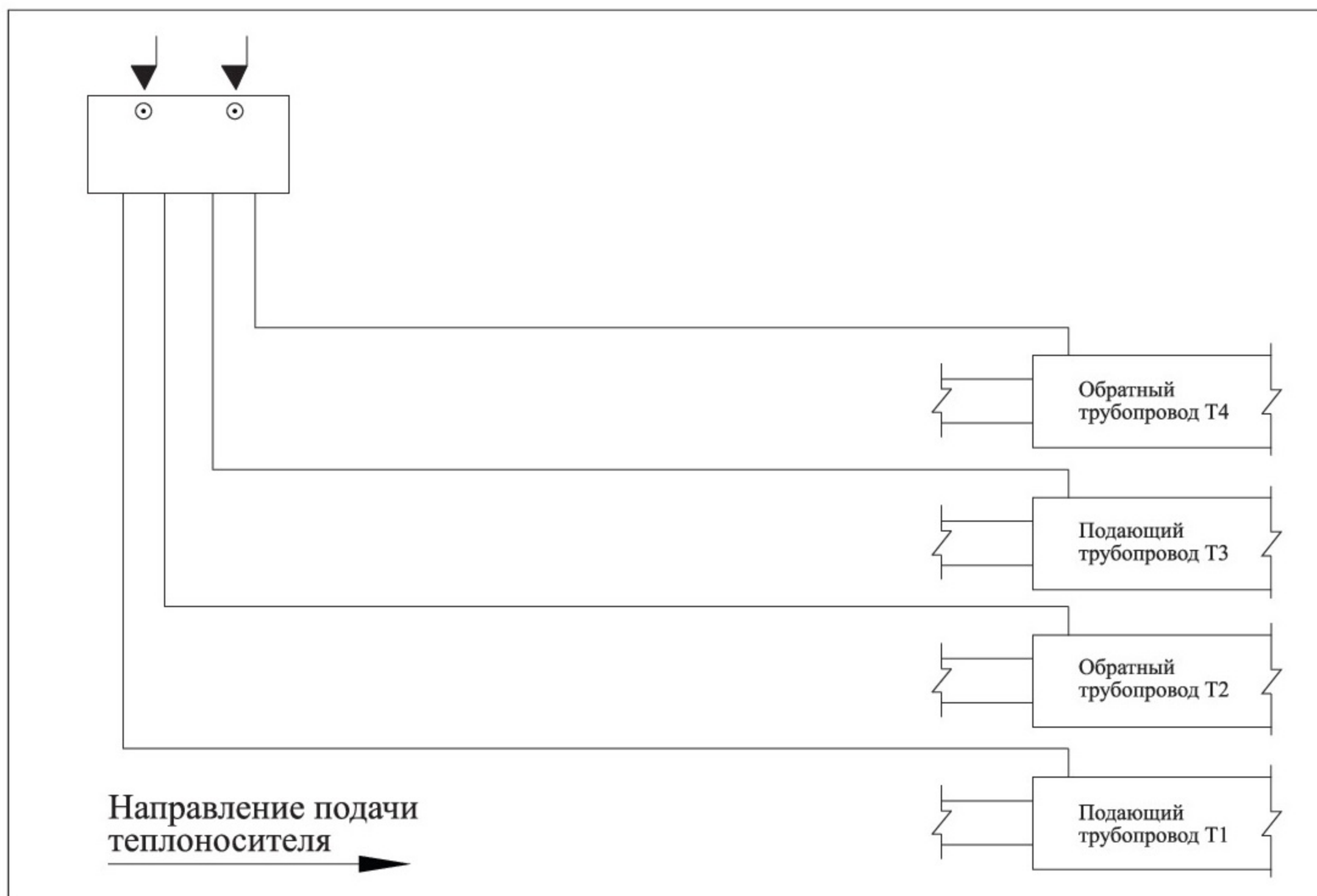


Рис. 2 Закольцовка одной четырехтрубной системы ОДК

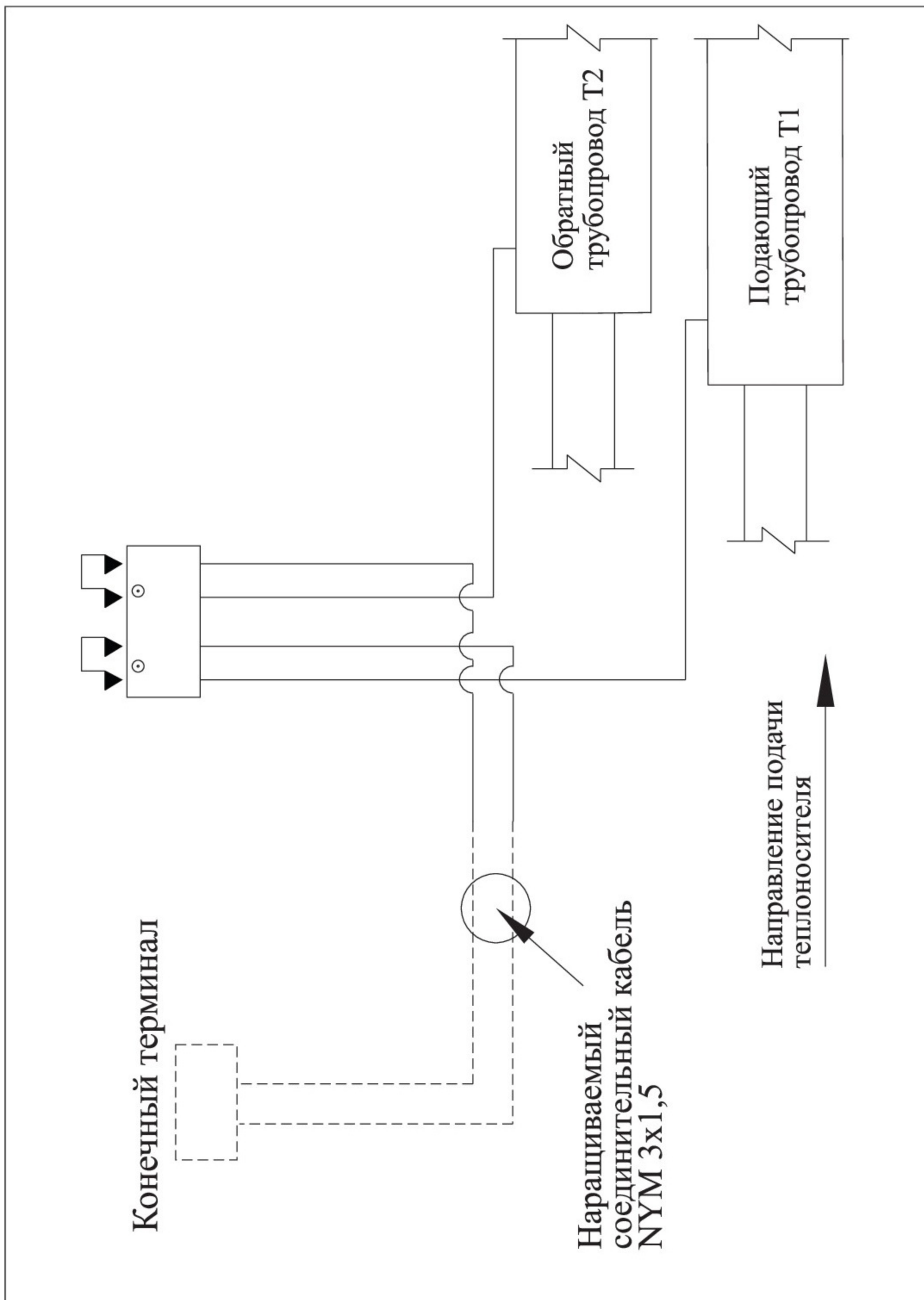


Рис. 3 Подсоединение/наращивание кабеля к двухтрубной системе ОДК

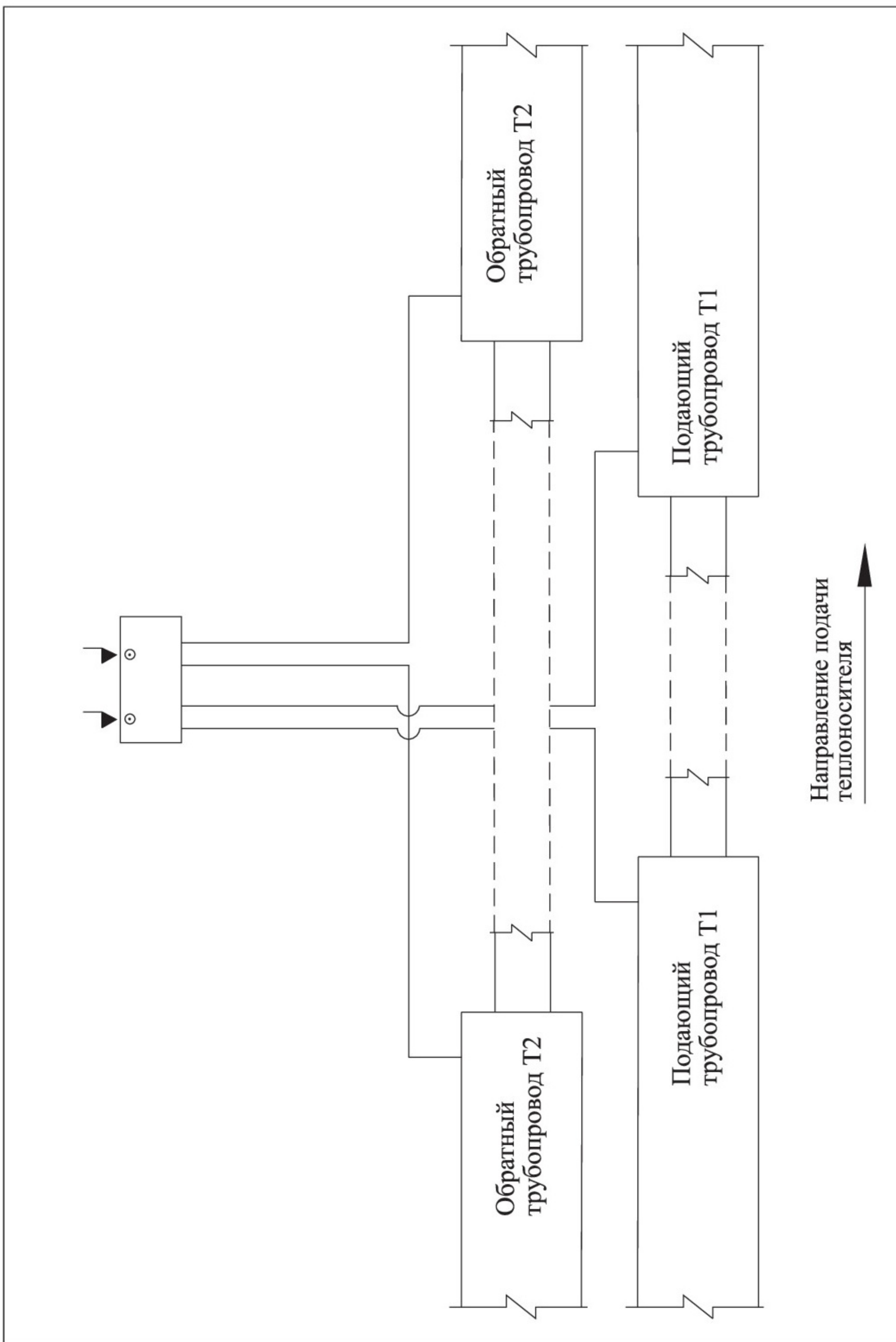


Рис. 4 Разъединение/закольцовка двух независимых двухтрубных систем ОДК

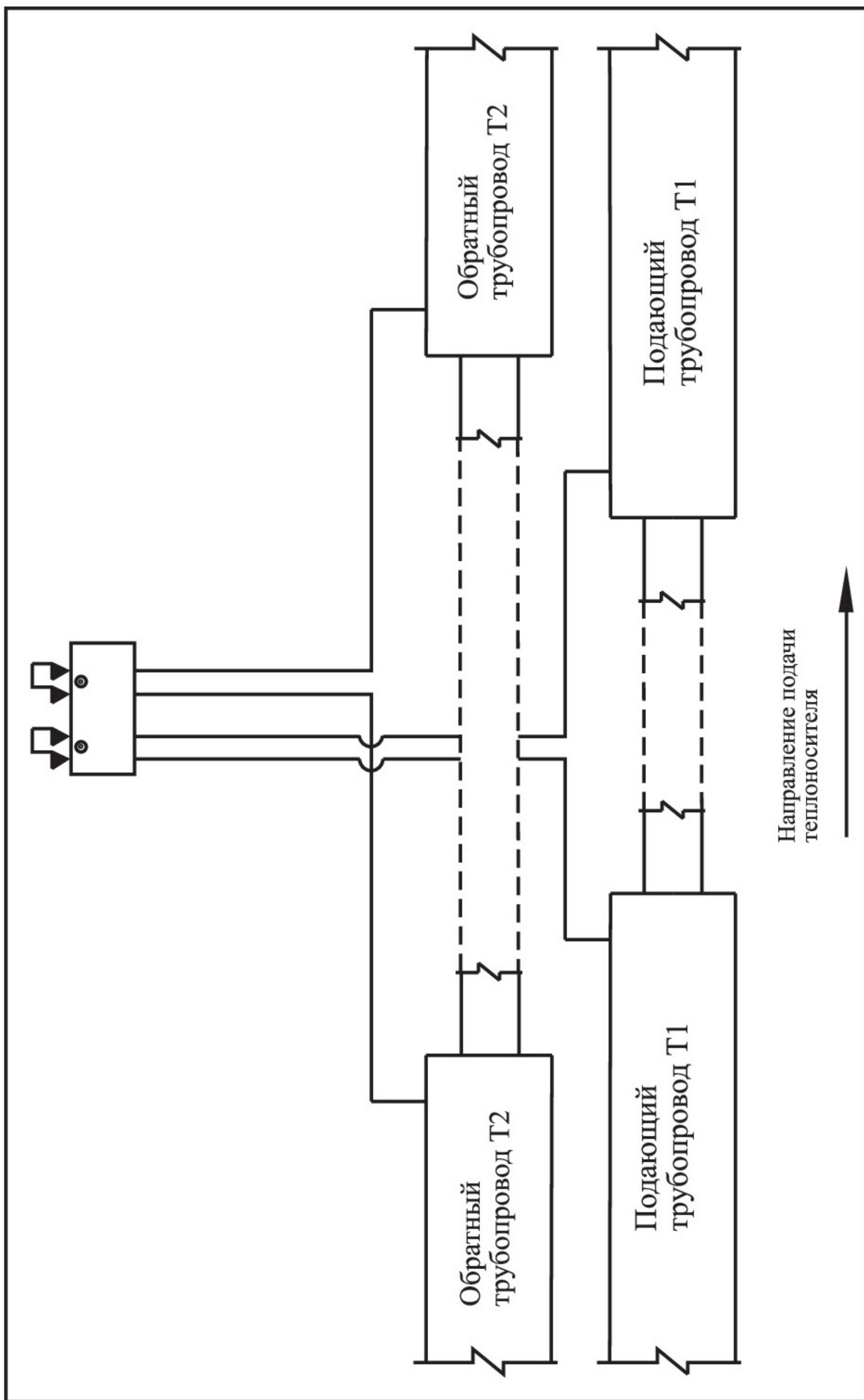


Рис. 5 Соединение двух независимых двухтрубных систем ОДК

ОБОЗНАЧЕНИЯ КОНТАКТОВ РАЗЪЕМА

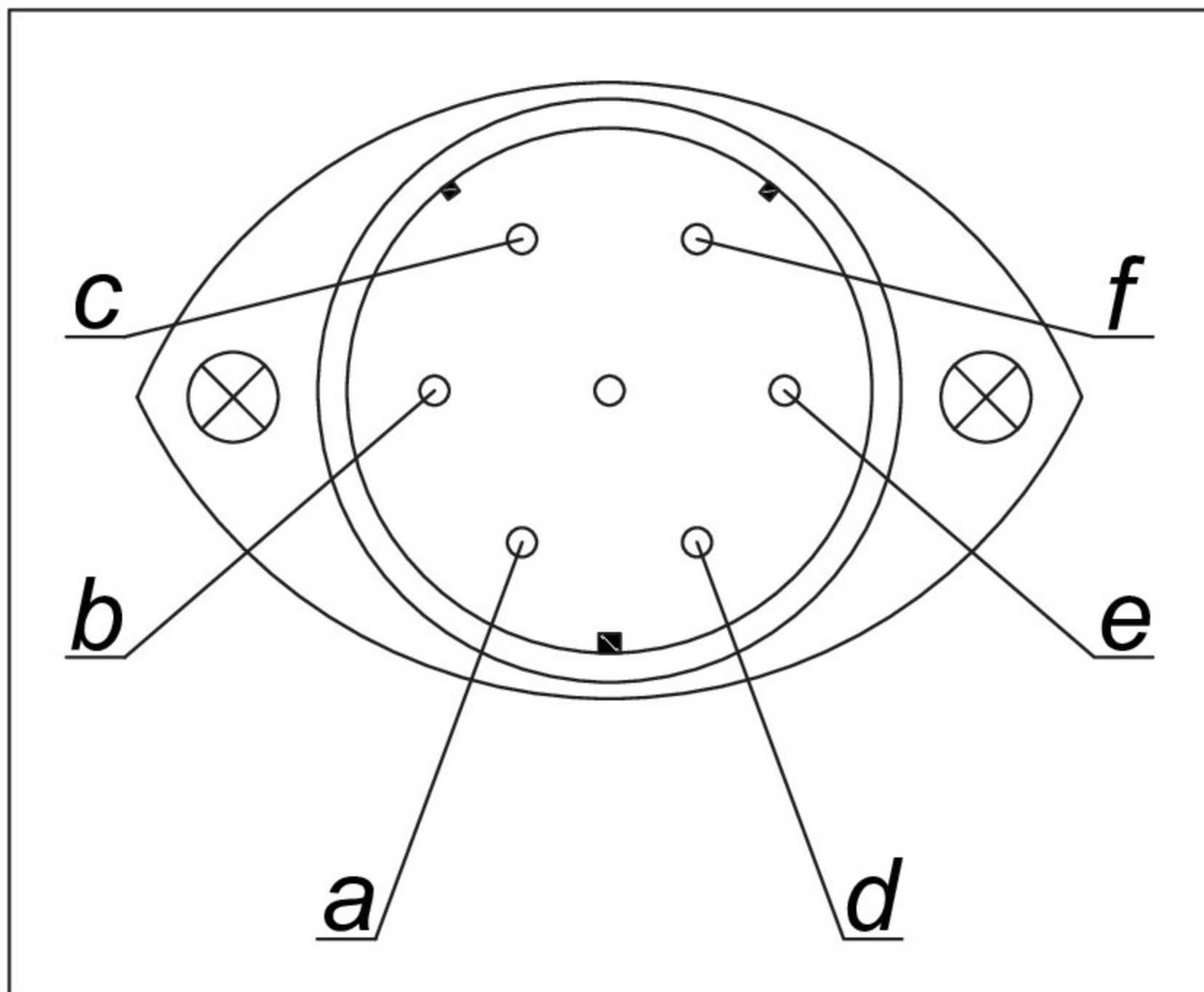


Рис. 6

Таблица 4

Обозначение контактов разъема (Рис. 7-10)	СООТВЕТСТВИЕ КОНТАКТОВ		
	цвету изоляции провода внутри терминала	при подключении внешних устройств	
		ВЫХОД 1 и 2	ВЫХОД 3 и 4
a	Коричневый	транзитный провод (вход 1)	транзитный провод (вход 3)
b	Синий	основной провод (вход 1)	основной провод (вход 3)
c	Желто-зеленый	заземление	заземление
d	Коричневый с кембриком	транзитный провод (вход 2)	транзитный провод (вход 4)
e	Синий с кембриком	основной провод (вход 2)	основной провод (вход 4)
f	Желто-зеленый с кембриком	заземление	заземление

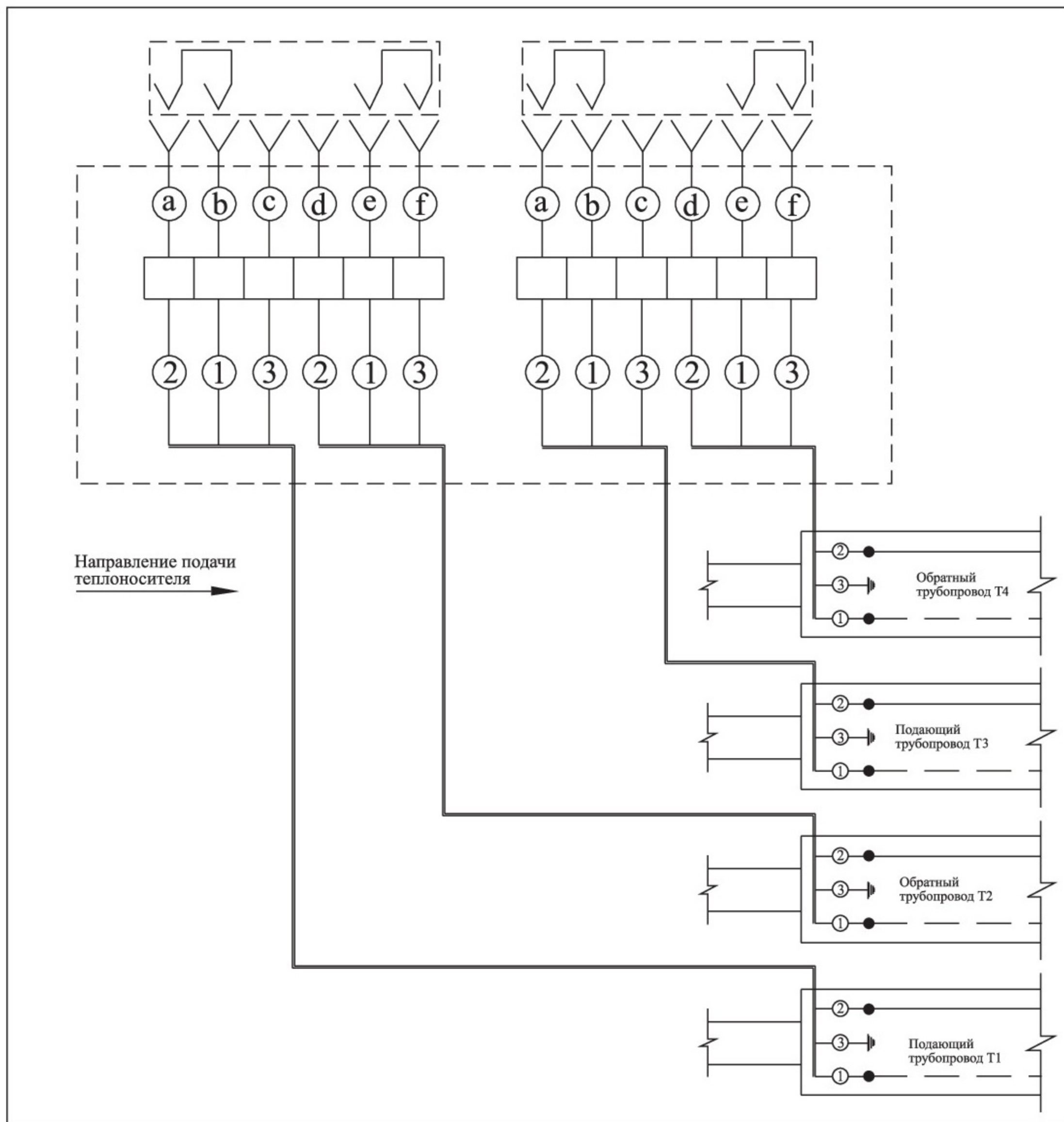


Рис. 7 Закольцовка одной четырехтрубной системы ОДК

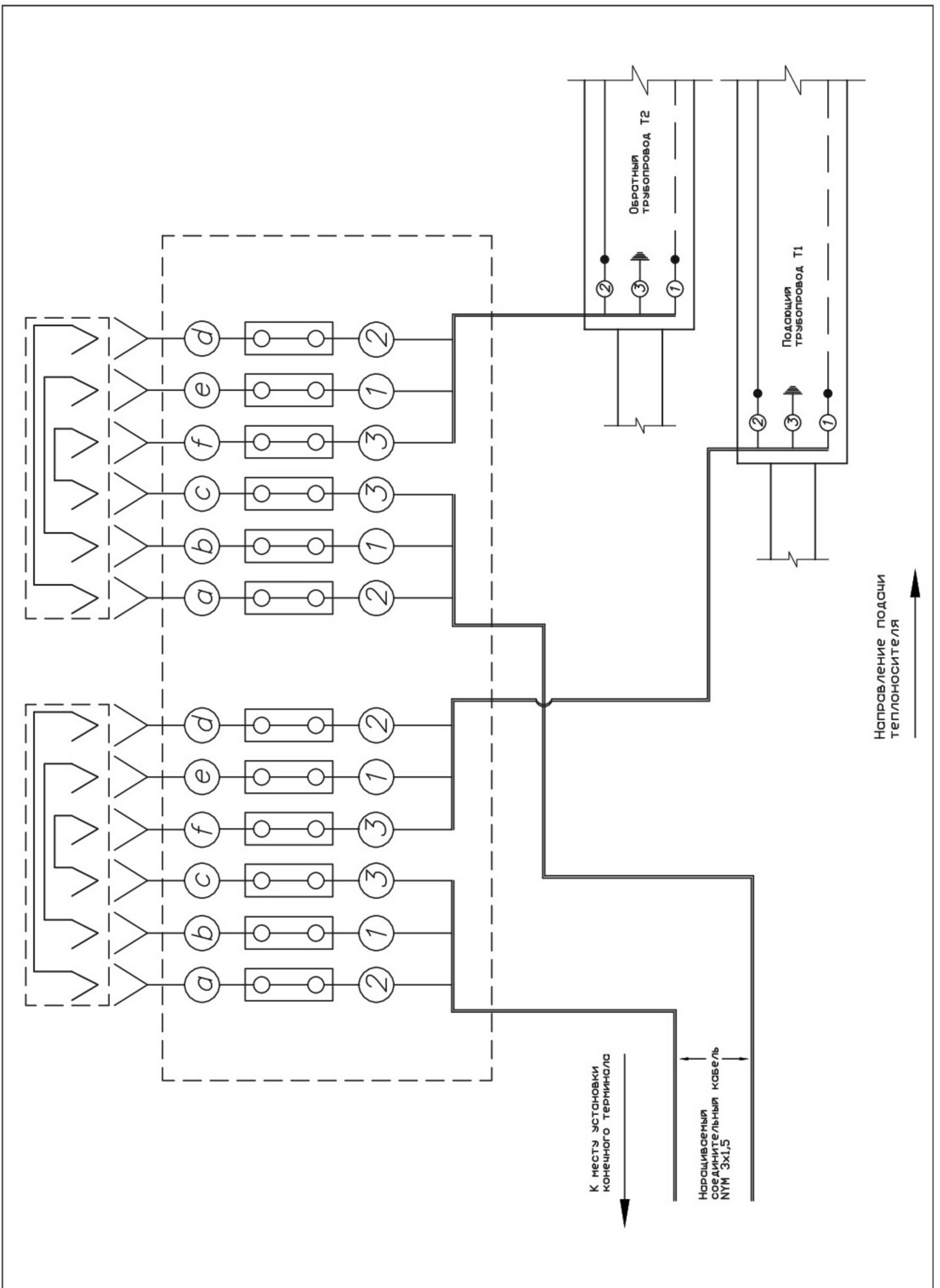


Рис. 8 Подсоединение/наращивание кабеля к двухтрубной системе ОДК

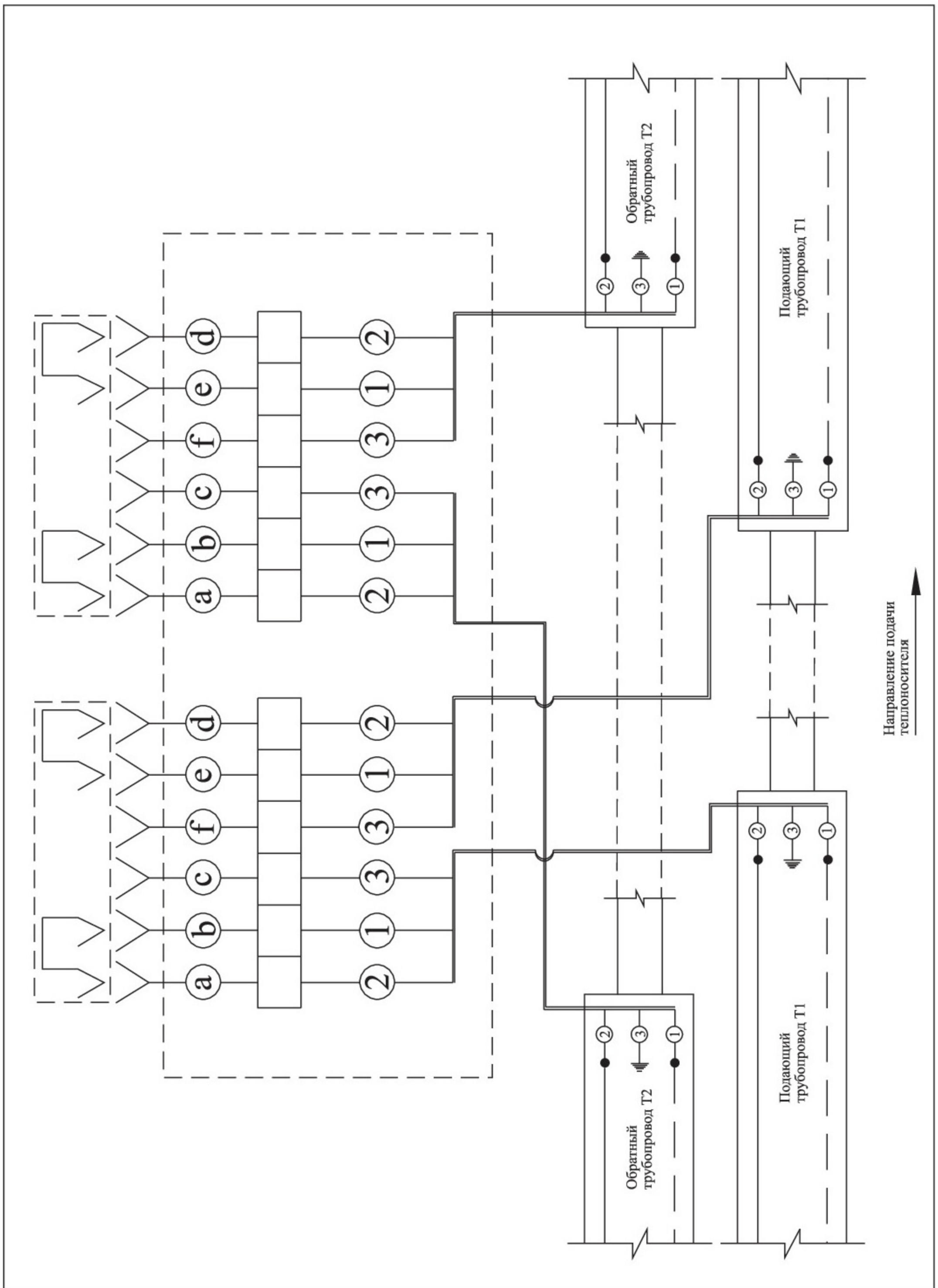


Рис. 9 Разъединение/закольцовка двух независимых двухтрубных систем ОДК

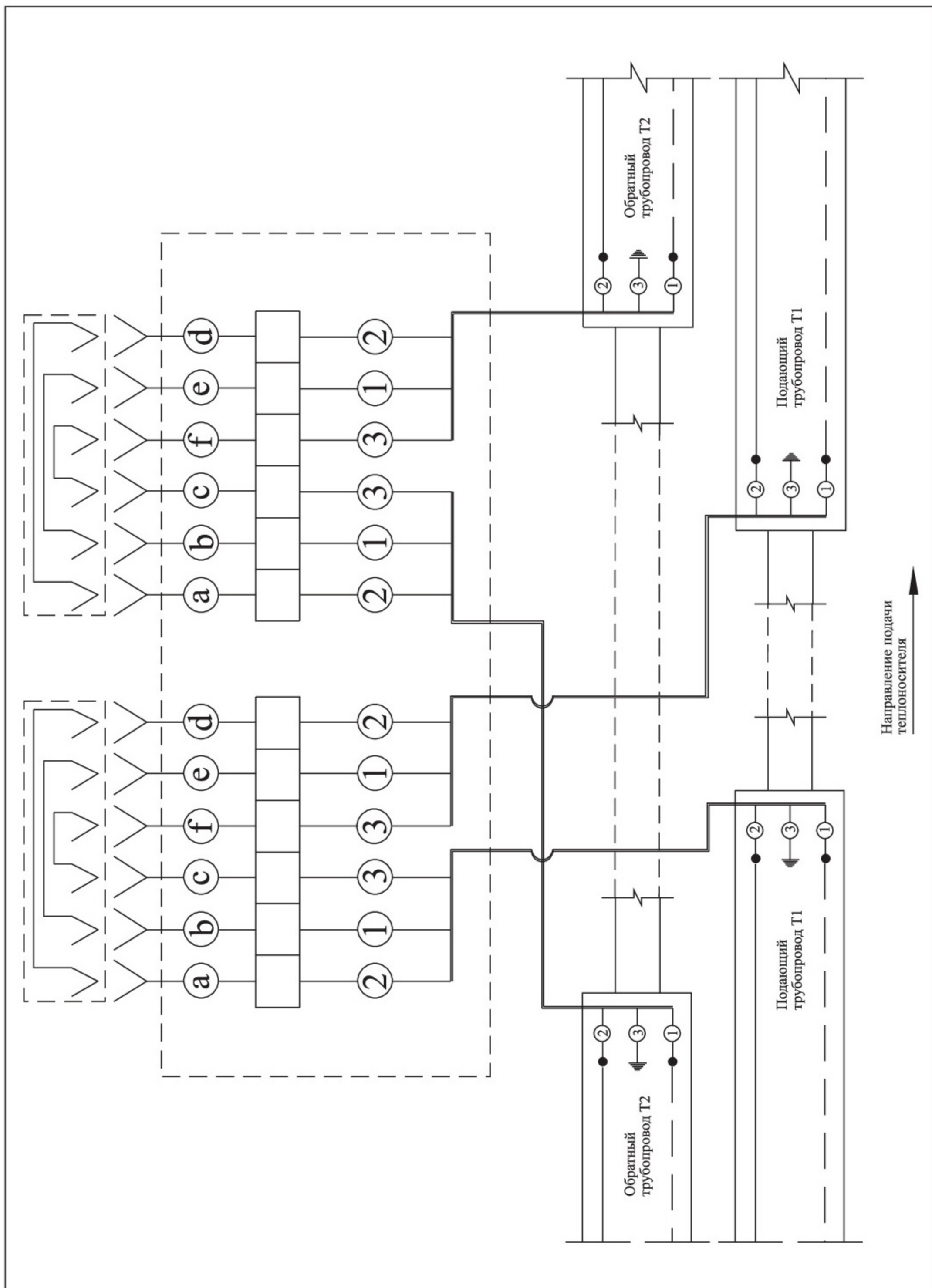


Рис. 10 Соединение двух независимых двухтрубных систем ОДК

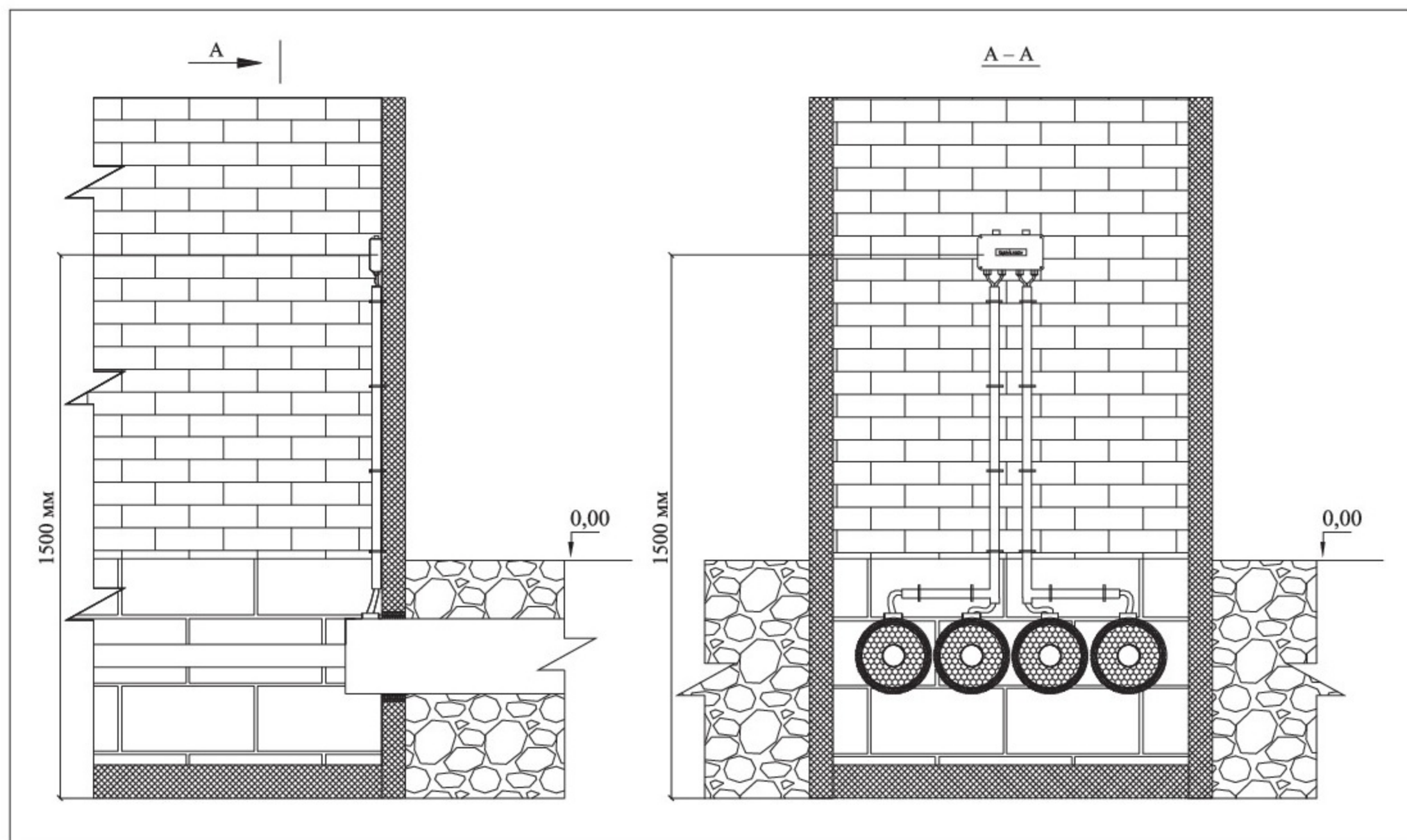


Рис. 11 Установка терминала на стене здания

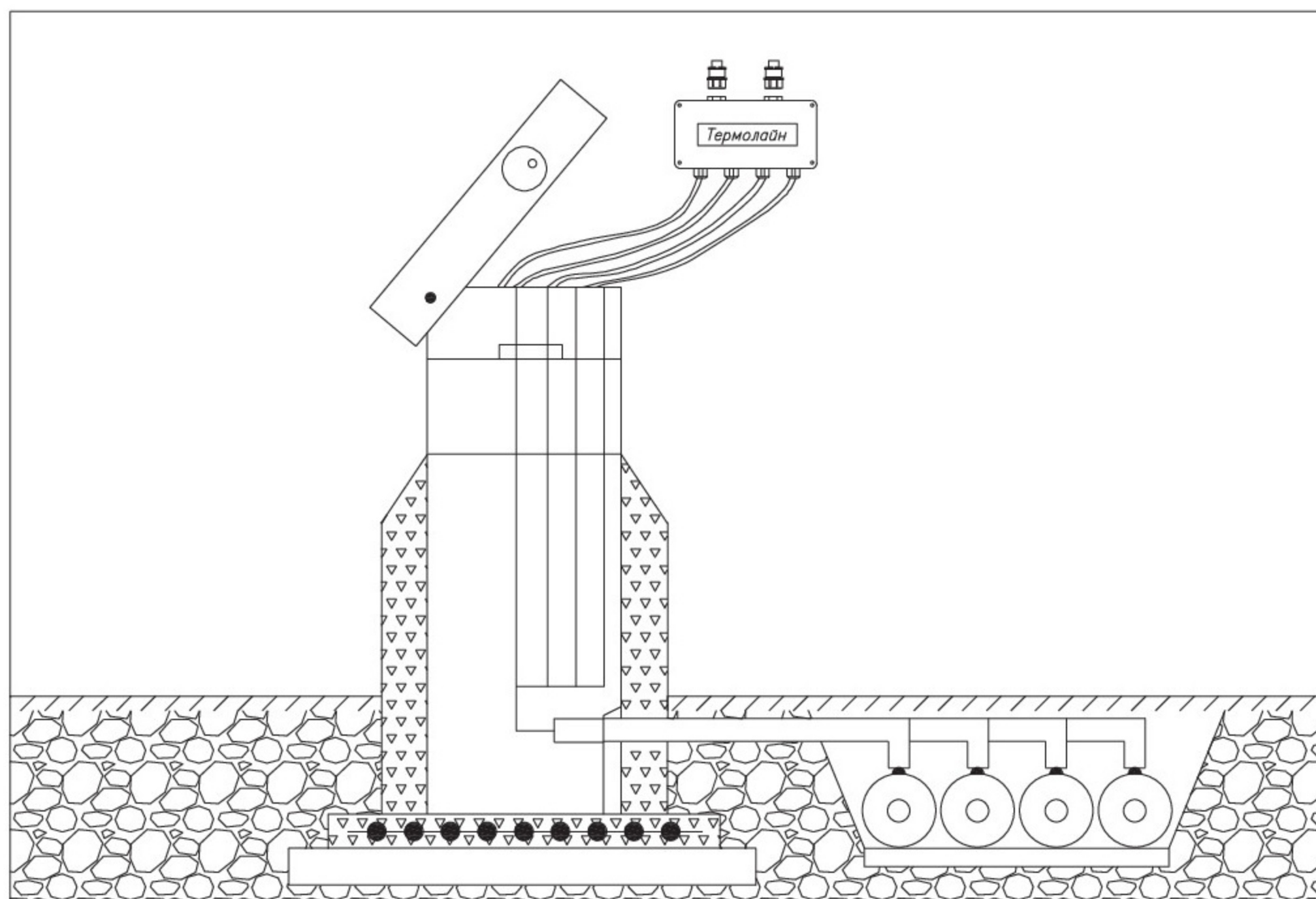


Рис. 12 Установка терминала в наземном ковре

ПОРЯДОК ЭКСПЛУАТАЦИИ

1. Подключить терминал к сигнальной системе.
2. Перед подключением переносного детектора освободить разъемы **2** от заглушек **1a** или **16**.
3. Подключить переносной детектор к терминалу через установленное переходное устройство «ПКУ-2» (поставляется отдельно). Подключать поочередно к разъемам переходного устройства красного (соответствует входу **1** и **3**) и синего (соответствует входу **2** и **4**) цветов.
4. Нажать на кнопку включения детектора и зафиксировать его показания с каждого выхода.
5. Отключить переносной детектор от переходного устройства и отключить само переходное устройство от разъема **2** терминала.
6. Установить заглушки **1a** или **16** в разъемы **2**.
7. Перед подключением к терминалу импульсного рефлектометра «Локатор СОДК Термолайн» или контрольно-монтажного тестера снять крышку с корпуса терминала **5** и освободить провода кабеля из соединительных клемм **10**.
8. Подключить импульсный рефлектометр «Локатор СОДК Термолайн» или контрольно-монтажный тестер к зачищенным проводам, снять показания и после чего отключить прибор от кабеля.
9. Установить провода в соединительные клеммы **10** на прежнее место (в соответствии с электрическими схемами - **Рис. 7-10**).
10. При помощи отвертки установить снятую крышку на корпусе терминала **5**.

ГАРАНТИЙНЫЕ ОБЯЗАТЕЛЬСТВА

Изготовитель гарантирует исправную работу терминала при соблюдении правил эксплуатации, изложенных в настоящем руководстве, в течение 10 лет со дня продажи, а также соответствие терминалов техническим характеристикам и техническим условиям. В течение гарантийного срока изготовитель гарантирует безвозмездный ремонт терминала.

Потребитель лишается права на гарантийный ремонт в случае обнаружения механических повреждений возникших по вине самого потребителя и нарушении правил эксплуатации, изложенных в настоящем руководстве

ОСОБЫЕ ПОЛОЖЕНИЯ

1. Ведение сварочных работ на трубопроводе при подключенном к системе ОДК терминале допускается. Сварочные работы не приводят к выходу из строя коммутационных терминалов.
2. Терминал, подключенный к системе ОДК, не оказывает влияния на значение сопротивления петли сигнальных проводников ($R_{пр.}$).
3. При креплении терминала непосредственно к стене помещения (ЦТП, тепловая камера и т.п.), установку производить с использованием резиновой или другой влагоустойчивой подкладки. Подкладка крепится между стеной и терминалом.
4. Не допускать попадания влаги внутрь терминала во время его монтажа (при открывании крышки). В случае если влага попала внутрь терминала, необходимо тщательно просушить терминал и его элементы. Влага внутри терминала может привести к «ложному срабатыванию» системы контроля.

.....

СВИДЕТЕЛЬСТВО О ПРИЕМКЕ

Терминал «**КТ-15/Ш**» **IP67 (ТИП-4)** с заводским номером _____
соответствует техническим условиям 27.33.13-007-32700957-2019 и признан годным к
эксплуатации.

Дата выпуска « ____ » _____ 20__ года

ОТК « ____ » _____ 20__ года

Дата продажи « ____ » _____ 20__ года

М.П.

ИЗГОТОВИТЕЛЬ

ООО «Термолайн», 141112, Россия, Московская обл., г. Щелково,
Территория Комплекс Жегалово, стр. 18, пом. 3
тел. +7(495) 120-26-60, 8(800) 500-44-66

 www.система-одк.рф

 office@termoline.info