

## Канал виброизмерительный ИКВ-1-2-1 исп. А с токовым выходом

### DV-1 исп. 02 / AV121

исполнение с разъемом на кабеле и электроникой в выносном блоке



На фото - один из возможных вариантов конструктивного исполнения  
Исполнение ИКВ-1-2-1 исп. А состоит из датчика DV-1 исп. 00 (DV-1 исп.02) и выносного блока AV121

*Внешний вид продукции может незначительно отличаться от представленного в брошюре*

### Особенности

Предназначены для измерения среднеквадратичного значения (СКЗ) виброскорости в системах противоаварийной защиты (ПАЗ).

Состоит из чувствительного элемента и выносного блока. Для установки вибропреобразователей и выносных блоков, опционально, поставляются соединительные коробки.

В соединительной коробке может располагаться до 6 выносных блоков.

Датчики данной серии поставляются с антивибрационным кабелем, длина до 15 метров (ограничено возможностями производства, уточняется при заказе).

### Метрологические параметры

Коэффициент преобразования, мА*с/мм						
16	5,333	1,6	0,8	0,533	0,32	0,16
Диапазоны измерения СКЗ виброскорости, мм/с:						
0-1	0-3	0-10	0-20	0-30	0-50	0-100

Диапазон рабочих частот, Гц . . . . . 2-1000;  
10-1000

### Интерфейс

Тип выходного сигнала . . . . . «токовая петля» 4-20 мА  
Напряжение питания датчика, В . . . . . 10-24  
(Минимальное напряжение источника питания 10В.  
На каждые 50 Ом нагрузки +1В)

Подключение через контроллер ТИК-PLC\* или через барьер безопасности ТИК-BIS

*\*Контроллер выполняет функции ПАЗ, источника питания датчиков и барьера безопасности*

### Взрывозащита

Маркировка . . . . . 0Ex ia IIC T6...T1 Ga X

### Климатическое исполнение

Диапазон рабочих температур, °С  
• DV-1 исп. 00/02 . . . . . -40...+150  
• DV-1 исп. 00/02 (хл) . . . . . -60...+150  
• Усилитель заряда AV121 . . . . . -60...+70

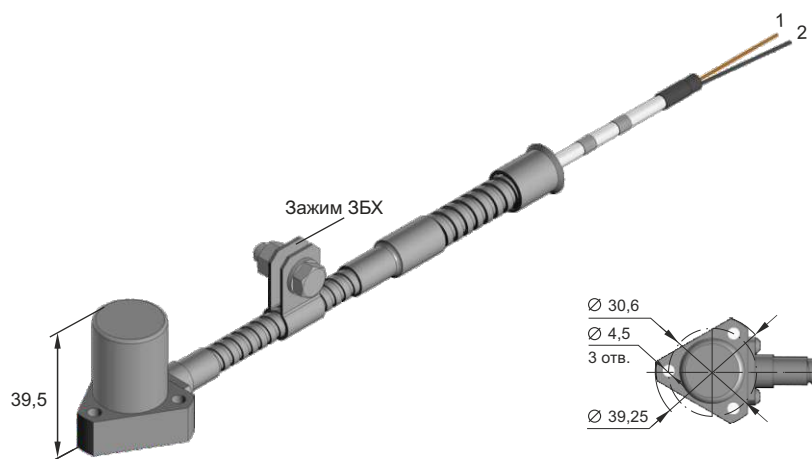
### Параметры надежности

Средняя наработка на отказ, часов, не менее . . . . . 40 000  
Установленный ресурс, часов, не менее . . . . . 80 000  
Гарантийный срок эксплуатации, мес . . . . . 24  
Срок службы, лет . . . . . 10  
Межповерочный интервал, лет . . . . . 1

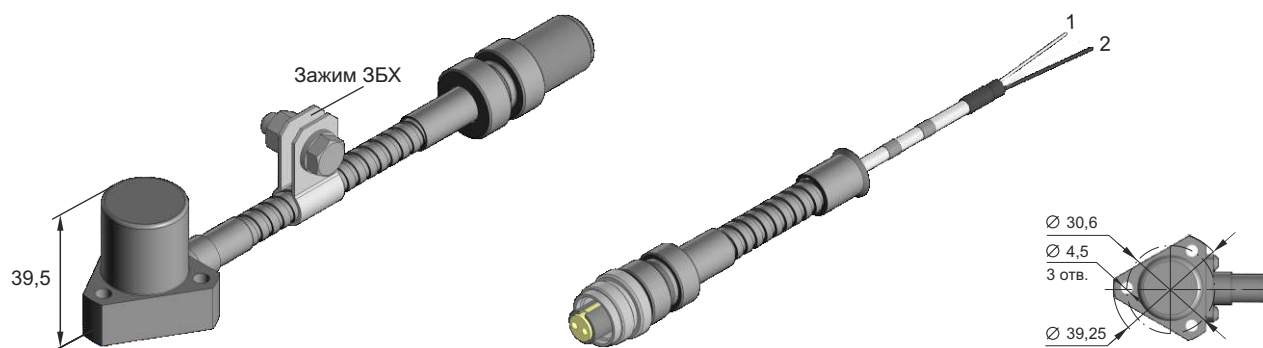


## Конструктивные исполнения

### DV-1 исп. 00



### DV-1 исп. 02 + кабель соединительный



## Схема подключения вибропреобразователей

