



Переносной стилоскоп СЛП-4



1. НАЗНАЧЕНИЕ

Переносный портативный стилоскоп СЛП-4 служит для быстрого визуального качественного и полуколичественного анализа всех наиболее распространенных марок легированных сталей и цветных сплавов по их спектрам излучения, в основном по элементам Cr, Ni, W, V, Zn, Fe, Pb, Sn, Al, Cu, Mg, Mo, Mn, Si методом спектрального анализа.

Указанное число элементов, определяемых с помощью переносного стилоскопа может быть расширено. Так, например, имеются таблицы «аналитических признаков», составленные для определения Cr, W, Mn, V, Mo, Ni, Co, Ti, Al, Nb, Zr, Si, Cu в сталях: Zn, Ni, Mn, Fe, Pb, Sn, Al, Be, Si в медных сплавах: Mg, Cu, Mn, Fe, Si, Zn в алюминиевых сплавах, и для ряда других сплавов. Переносной, стилоскоп в основном предназначен для сортировки металла. Анализ могут быть подвергнуты детали любой формы и конфигурации. Стилоскоп имеет металлический корпус, что позволяет продлить срок пользования прибором.

Переносный компактный стилоскоп рассчитан на анализ крупногабаритного металла, металлического лома, громоздких агрегатов, крупных поковок, деталей крупногабаритных агрегатов и машин без их разборки и т. д., непосредственно на месте, где расположены объекты анализа, а также для работы в труднодоступных местах, в условиях полевых ремонтно-восстановительных мастерских, когда анализируемый объект не может быть доставлен в лабораторию для анализа на стационарном стилоскопе.

Прибор может применяться в производственных условиях, включая работу на открытом воздухе под навесом в сухую погоду. В настоящем описании приведены лишь общие указания, по использованию стилоскопа.

Особенностью данной модели стилоскопа является укороченная оптическая труба, которая позволяет при оптимальном увеличении увидеть детализированный спектр. Стилоскоп будет незаменим для входного контроля металлов в условиях больших цехов и помещений, где от прибора требуется мобильность, легкий вес, простота и удобство в эксплуатации.

Стилоскоп имеет два регулировочных зеркала для центровки искры. Минимальная площадка для прожига составляет 30x20мм. Держатель электродов позволяет использовать дисковый электрод, при необходимости электрод можно быстро заменить на стержневой. Стилоскоп СЛП-4 имеет более высокое оптическое приближение, за счет небольшого размера оптической трубы при оптимальном увеличении, что позволяет увидеть в окуляр спектральные линии более детально. Корпус прибора выполнен из пластика, барабан, регулировочный винт и упорный башмак выполнены их металла.

Между двумя электродами, одним из которых является анализируемый объект, а другим постоянный электрод стилоскопа дисковый медный или стержневой медный (стальной), зажигается дуга, вследствие чего междуэлектродный промежуток заполняется светящимися парами материала электродов и анализируемого объекта.

Лучи света от дуги направляются на спектральный аппарат через конденсатор и узкую щель. Образующийся линейчатый спектр рассматривают при помощи окуляра и устанавливают присутствие в спектре характерных спектральных линий определяемых элементов.

Наблюдаемый через окуляр спектр содержит линии основного элемента пробы и электрода стилоскопа и линии примесей, имеющих в анализируемой пробе. Наличие линий того или иного элемента в спектре свидетельствует о присутствии этого элемента в анализируемом объекте; отсутствие линий является признаком того, что искомого элемента в анализируемом объекте в количествах, доступных для определения с помощью стилоскопа, нет.

Для большинства перечисленных выше элементов эти линии появляются в спектре при концентрациях порядка нескольких десятых и сотых долей процента. Для получения устойчивого горения используется встроенный генератор, который работает в режимах искра / дуга.

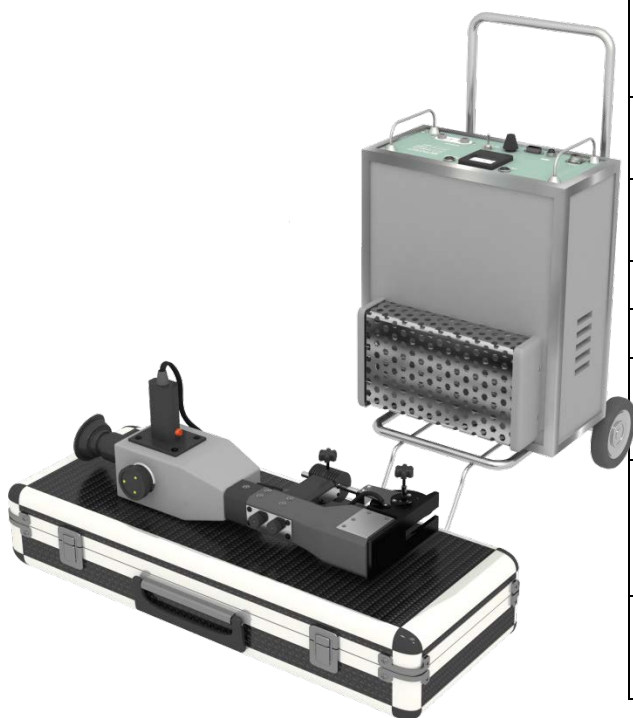
Концентрация анализируемого элемента определяется с помощью специальных таблиц по сравнительной интенсивности свечения его характерных линий и линий основного элемента. Характерные линии элементов приведены в следующей литературе, которой необходимо пользоваться при работе на стилоскопе.

«Методические указания для работы на стилоскопе». Данная литература дополнительно приобретается у производителя, по желанию заказчика.

Для получения искры применяется генератор СГ-3, входящий в комплект прибора СЛП-4. Генератор работает в режиме дуги и искры.

2. ОСНОВНЫЕ ДАННЫЕ

2.1. Основные параметры и размеры стилоскопа



1.	Рабочий диапазон спектра, нм	320-740
2.	Предел разрешения: Прибор допускает раздельное наблюдение спектральных линий, нм	$\lambda = 519,140$ $\lambda = 519,235$
3.	Угол расхождения крайних лучей спектра (расчетное)	10°56'
4.	Диоптрийное перемещение окуляра от установки окуляра на спектральную линию	$\lambda = 459,537$ нм, мм +9÷-3
5.	Увеличение зрительной трубы (расчетное)	11,2x
6.	Размеры выходного зрачка, мм	2,3x1,2
7.	Фокусное расстояние, мм: объектива окуляра	355,8 28,8
8.	Наибольшие габаритные размеры, мм: длина ширина высота	620 170 210
9.	Масса, кг: стилоскопа комплекта стилоскопа в упаковке	не более 3 не более 5

2.2. Основные параметры и размеры генератора

1.	Генератор стилоскопа размещен на отдельной тележке с прибором и устойчиво работает от сети переменного тока, В/Гц, при колебаниях напряжения в сети $-10\% \pm 5\%$ и частоты $\pm 2\%$ в режимах дуга искра с обязательным наличием заземляющего контакта в розетке питания.	~ 220/50
2.	Ток нагрузки, А	3,0-7,0
3.	Наибольшие габаритные размеры, мм: длина ширина высота	410 230 360
4.	Масса генератора, кг	Не более 20

3. СХЕМА ПРИБОРА И ПРИНЦИП ДЕЙСТВИЯ

3.1. Оптическая схема стилоскопа

Оптическая схема прибора изображена на рис. 1. Как видно из рисунка, спектральный аппарат представляет собой автоколлимационный спектроскоп. Лучи света от дуги (14) и электрода (15), пройдя через защитные стекла (1 и 2), направляются двумя зеркалами (3) на конденсор (4), который концентрирует их на щель (5) спектроскопа. Прошедший через щель пучок лучей объективом (6) из расходящегося превращается в параллельный и диспергирующими призмами (7 и 8) разлагается в спектр.

Большой катет призмы (8) посеребрен, отражаясь от него, пучок лучей вновь проходит в обратном направлении призмы (7 и 8), где достигается увеличение дисперсии прибора. Затем, снова пройдя объектив (6), пучок лучей превращается в сходящийся и попадает на призму (9), которая направляет его через промежуток между призмами (7 и 8) в окуляр (10), где и наблюдается спектр.

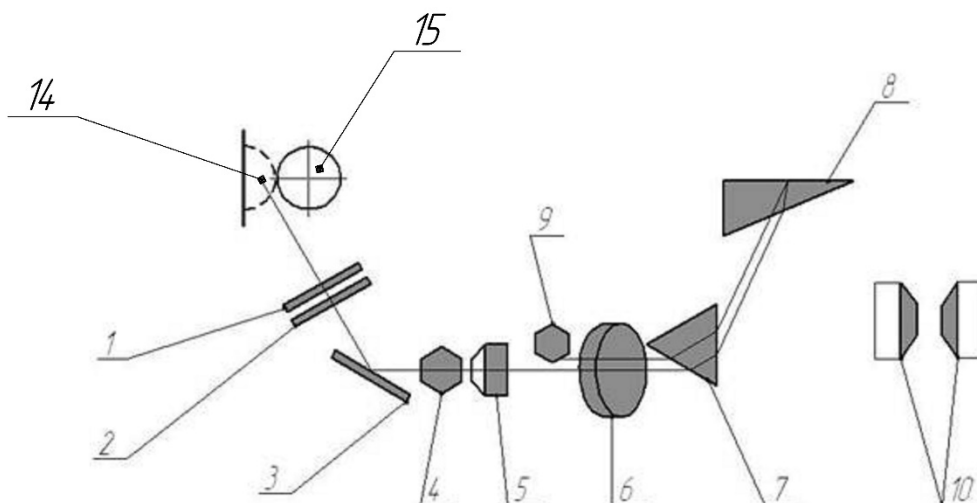


Рис. 1. Оптическая схема стилоскопа

3.2. Электрическая схема генератора.

Генератор, электрическая схема которого представлена на рис.2, работает по следующему принципу:

При включении генератора в сеть 220 В, с обязательным наличием заземляющего контакта в розетке питания, прилагаемым сетевым шнуром, напряжение через трехконтактный разъем и предохранители ПР1, ПР2 подается на первичную обмотку разделительного трансформатора Т1. Т1 имеет две вторичные обмотки. Заземленный конец одной из обмоток соединяется с головкой стилоскопа, затем с анализируемым объектом. Вторая обмотка включена в цепь сигнализации.

На рукоятке стилоскопа имеется кнопка при нажатии которой срабатывает магнитный пускатель К1. Со вторичной обмотки Т1, через замкнутый контакт К1.1 и ограничительное сопротивление R1 напряжение подается на первичную обмотку повышающего трансформатора Т2. Напряжение со вторичной обмотки Т2 подается к искровому колебательному контуру, состоящему из С4, индуктивности первичной обмотки Т3 и искрового разрядника РР.

Конденсатор колебательного контура заряжается от вторичной обмотки Т2, происходит пробой искрового промежутка, конденсатор разряжается в цепь первичной обмотки высокочастотного трансформатора Т3. Возникающие в колебательном контуре колебания высокой частоты трансформируются Т3, накладываются на низкое напряжение дуги и соединительными кабелями подводятся к электродам стилоскопа.

Напряжение В4 ионизирует рабочее межэлектродное пространство и возникает устойчивая дуга.

Вращением рукоятки искрового разрядника, на передней панели, добиваются устойчивого горения дуги.

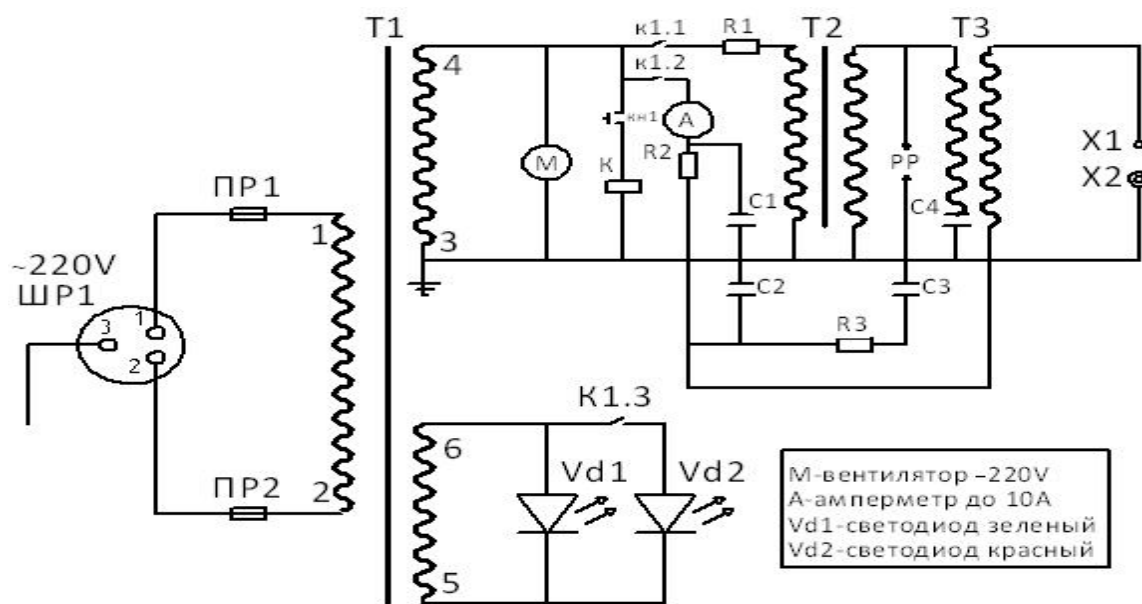


Рис. 2. Электрическая схема генератора.

4. УКАЗАНИЯ ПО ТЕХНИКЕ БЕЗОПАСНОСТИ

1. При эксплуатации стилоскопа СЛП-4 необходимо соблюдать «Правила по устройству и содержанию лаборатории и пунктов спектрального анализа».
2. Стилоскоп по способу защиты от поражения электрическим током относится к классу 1 по ГОСТ 12.2.007.0-75*2001.
3. Работу со стилоскопом могут выполнять лица, достигшие 18-летнего возраста, прошедшие обучение, инструктаж по технике безопасности и имеющие группу не ниже третьей квалификационной в соответствии с требованиями «Правил технической эксплуатации электроустановок потребителей и правил техники безопасности при эксплуатации электроустановок потребителей» (ПТЭ и ПТБ), утвержденных Госэнергонадзором РФ.
4. При работе на стилоскопе необходимо обеспечить чистоту окружающего воздуха, отвечающую нормам производственной санитарии.
5. Во время работы стилоскопа нельзя прикасаться к головке стилоскопа и электроду.
6. Смену электродов производить только при отключенном блоке питания.
7. Все виды ремонтных работ должны производиться при отключении прибора от сети.
8. Не оставлять прибор под напряжением между анализами и по окончании работ.
9. В случаях перерыва в подаче электроэнергии прибор необходимо срочно выключить.
10. Запрещается смотреть незащищенными глазами на электрический разряд (электродугу).
11. Не допускать превышения норм стилоскопирования, а также указаний относительно работ, связанных с фотометрированием спектров в одну смену, которое, согласно «Правил по устройству и содержанию лабораторий и пунктов спектрального анализа», составляет 4 часа.
12. Ввиду того, что искровой электрический разряд (электрическая дуга), образующиеся при работе стилоскопа, излучают вредные для зрения невидимые ультрафиолетовые лучи, при производстве работ со стилоскопом в местах значительного скопления людей рабочее место оператора должно ограждаться непрозрачной для ультрафиолета ширмой или щитом. При регулировании электрической дуги или искрового разряда оператору рекомендуется пользоваться очками с обычными прозрачными стеклами или щитками из стекла, т.к. такое стекло задерживает ультрафиолетовое излучение.

5. КОНСТРУКЦИЯ

5.1. Описание стилоскопа.

Стилоскоп (рис. 1, 3) состоит из головки с осветительной системой и собственно спектрального аппарата.

В корпусе головки (11) находятся постоянное защитное стекло (2), призма (3) и конденсор (4). Перед постоянным защитным стеклом (2) имеется сменное защитное стекло (1). Сменное защитное стекло (1) принимает на себя во время работы брызги расплавленного металла, предохраняя тем самым от порчи постоянное защитное стекло (2). Когда сменное защитное стекло (1) покроется пятнами (от выгорания стекла), дающими заметное ослабление интенсивности спектра, его необходимо сменить.

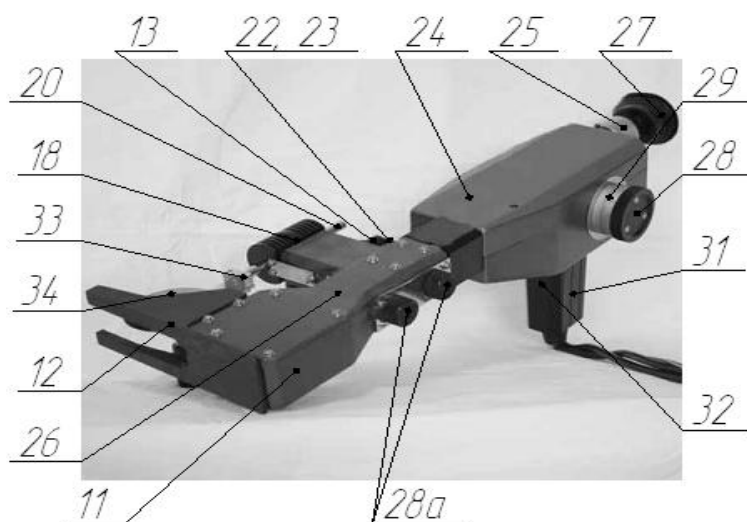


Рис. 3. Стилоскоп СЛП-4.

На головке (11) защитная пластина (12) она служит для упора прибора в зачищенное место анализируемого объекта для подводки к объекту одного из полюсов электрической сети, а также для устойчивости во время работы.

Головка изолируется от остальной части прибора изолятором (13). В отверстии изолятора находится разрезная втулка (18), в которую вставляется стержневой электрод (19) или держатель дискового электрода (20), а крепление их производится с помощью винта.

Напряжение от генератора к головке и электроду подводится при помощи проводов (22 и 23).

Необходимый при работе поворот зеркал (3) осуществляется с помощью регулировочных винтов (28а).

Спектральный аппарат заключен в корпус (24), на котором укреплен окуляр (25), а с помощью трубы присоединен изолятор с головкой. В трубе помещается оправа со щелью. В поле зрения окуляра имеется указатель для фиксации спектральных линий. На окулярной части закреплен резиновый наглазник (27). Наглазник защищает глаза от попадания постороннего света. Наглазник, кроме того, позволяет наблюдателю опираться головой о прибор, что создает для него устойчивое положение.

На корпусе смонтирован маховик (28) со шкалой (29). Вращением маховика осуществляется поворот призмы (8), вследствие чего спектр перемещается в поле зрения окуляра. К корпусу винтами крепится ручка (31) с заключенным в ней механизмом включения генератора, представляющим собой кнопку-пускатель (32). Ручка (31) служит для удерживания прибора во время работы.

Электрическая связь стилоскопа с генератором осуществляется с помощью муфты с кабелем, два провода которого подключены внутри ручки к кнопке - включателю, а два других непосредственно к электроду и головке стилоскопа.

При определении малых содержаний некоторых элементов стержневой электрод может заменяться дисковым электродом (33), закрепленным в держатель. Электрод дает возможность длительной его эксплуатации без заточки. Для этого предусмотрено вращение диска рукояткой (34).

К прибору прилагаются стержневые и дисковые электроды.

При работе на стилоскопе можно пользоваться как стержневым, так и дисковым электродами, в зависимости от материала анализируемой пробы и концентрации определяемого элемента. Так, например, анализ сталей с дисковым электродом можно производить, в случае определения малых концентраций марганца, хрома, кремния. Кроме того, анализ сплавов на медной основе также производится с дисковым электродом.

5.2. Описание панели генератора

Панель генератора представлена на рис. 4.

На ней находятся: разъем для подключения сетевого провода (6) 220 В рядом расположены предохранители (7) и (8), в другом варианте конструкции, предохранители могут быть расположены на задней стенке генератора.

Стилоскоп подключается к генератору через разъемы (9) разъем подключения провода управления магнитным пускателем, (12) разъемы для подключения силовых проводов. Силовые провода имеют специальные разъемы для подключения, их невозможно перепутать. При подключении в сеть для индикации состояния загорается светодиод (3), при нагрузке генератора загорается светодиод (4) разрядника (РР), сила тока отображается на амперметре (5).

Для переключения между режимами Дуга/Искра используется тумблер (11). Внимание! На модели генератора СГ реостат (2) вынесен на корпус генератора, что позволяет генератору выдерживать большую нагрузку и не перегреваться. Для удобства транспортировки используйте ручки.

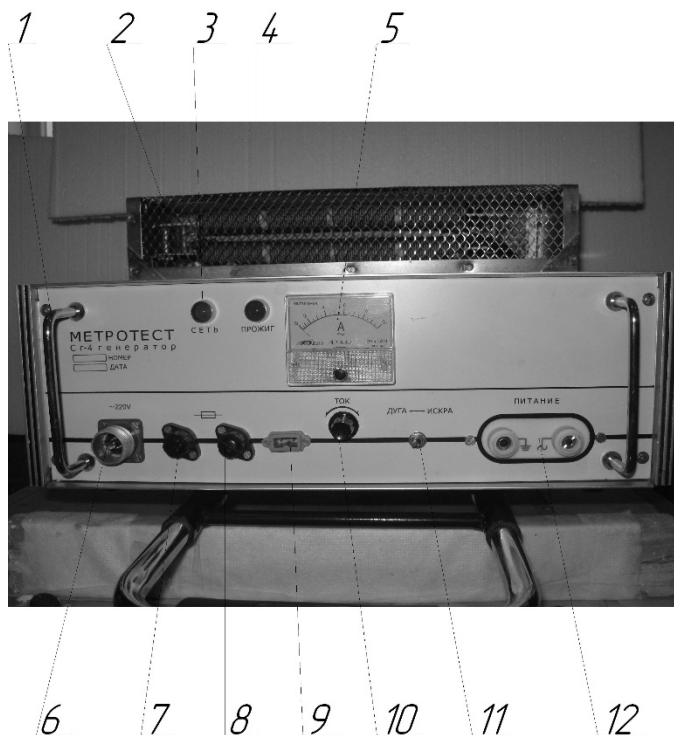


Рис. 4. Передняя панель генератора.

6. РАСПАКОВКА И УСТАНОВКА

Открыть крышки ящиков. Распаковку приборов из укладочных ящиков производить согласно перечню вложений, помещенных в указанных ящиках.

После распаковки осторожно и тщательно протереть металлические части прибора и принадлежности.

В зависимости от габаритов и химического состава исследуемого металла на приборе установить дисковый электрод с помощью держателя дискового электрода или стержневой электрод. При помощи кабелей питания и управления пускателем соединить стилоскоп с генератором.

7. ПРАВИЛА УХОДА ЗА ПРИБОРОМ

7.1. Правила ухода за стилоскопом

Несмотря на то, что стилоскоп СЛП-4 в наибольшей степени приспособлен к работе в заводских условиях, следует помнить, что он является оптическим прибором, требующим ухода и бережного обращения. При эксплуатации прибора необходимо оберегать от ударов наиболее уязвимые узлы прибора: головку с изолятором, маховик перемещения спектра, окуляр, стараясь предупредить возможные поломки.

Необходимо регулярно осматривать прибор, очищать от грязи и пыли.

Сохраняя в порядке и чистоте металлические детали стилоскопа, особое внимание следует обращать на чистоту его оптических частей, особенно окуляра. Оптические детали желательно чистить как можно реже, стараясь оберегать их от загрязнения.

Необходимость в очистке должна быть после длительных перерывов в работе стилоскопа. Оптические поверхности необходимо очищать от пыли с осторожностью, применяя для этого мягкую волосяную кисточку и мягкую чистую салфетку, слегка смоченную спиртом.

Ремонт и регулировка стилоскопа должны производиться только специалистами производителя, в случае самовольного вмешательства в систему работы стилоскопа или вскрытия стилоскопа. производитель отказывается от гарантийных обязательств в одностороннем порядке.

7.2. Правила ухода за генератором

Уход за генератором заключается в периодической очистке от пыли внешних частей генератора. Необходимо следить за тем, чтобы в генератор не попадала влага.

Во избежание большой утечки токов высокой частоты важно следить, чтобы провода, идущие от генератора к стилоскопу, не переплетались между собой и по возможности не касались бы металлических предметов.

Режим работы генератора повторно-кратковременный: 5 **МИНУТ** работы, 2 минуты перерыва. При непрерывной работе генератор перегревается и выходит из строя.

При работе с генератором необходимо соблюдать условия техники безопасности. Любые переключения генератора необходимо осуществлять только при полном отключении прибора от сети. Свет дуги и искры вреден для глаз, поэтому при работе рекомендуется пользоваться очками. Для этого пригодны и обычные прозрачные очки.

Ремонт и регулировка генератора должны производиться только специалистами производителя, в случае самовольного вмешательства в систему работы генератора или вскрытия генератора, производитель отказывается от гарантийных обязательств в одностороннем порядке.

7.3. Проверка генератора в случае отсутствия дуги (искры)

Если при включении согласно описанию, генератор не работает, т. е. дуга между электродами не загорается, сигнальный светодиод не горит, необходимо проверить:

- а) напряжение в сети питания;
- б) надежность подсоединения генератора к сети и стилоскопа к генератору;
- в) исправность кнопки для включения генератора;
- г) правильность включения генератор и исправность предохранителей на 6А.

Если при включении генератора и при переключении тумблера в положение «пуск» магнитный пускатель срабатывает нечетко, следует проверить напряжение сети.

Если при включении генератора в сеть сигнальный светодиод горит, но при переключении тумблера в положение «пуск», магнитный пускатель не срабатывает, необходимо проверить:

- а) исправность тумблера-включателя*;
- б) надежность соединения генератора со стилоскопом;
- в) исправность магнитного пускателя*.

Если при исправном генераторе при работе отсутствует дуга, необходимо проверить исправность проводов, соединяющих генератор со стилоскопом и наличие контакта их с контактной площадкой стилоскопа и со сменным электродом.

Примечание. В других случаях, а также в случаях, отмеченных звездочкой (), если Вы не можете определить причину неисправности, обратитесь в сервисный центр производителя. Ремонт и регулировка генератора или стилоскопа должны производиться только специалистами производителя, в случае самовольного вмешательства в систему работы генератора, вскрытия генератора или стилоскопа, производитель отказывается от гарантийных обязательств в одностороннем порядке.*

8. МЕТОДИКА РАБОТЫ

Участок территории предприятия, где производятся анализы, должен быть оборудован однофазной электрической сетью переменного тока напряжением 220 В, рассчитанной на силу тока до 10 А.

Перед каждым анализом стержневой электрод должен быть тщательно заточен и зачищен. При заточке не требуется строгого сохранения размеров, но рекомендуется придерживаться стандарта в подготовке электродов.

Применение электродов с различной заточкой может вносить искажения в спектроскопические оценки. В этих целях необходимо следить, чтобы все постоянные электроды имели один и тот же химический состав. При пользовании дисковым электродом рабочая поверхность его перед началом анализа должна быть также тщательно зачищена.

На анализируемом объекте выбирается участок, расположенный по возможности горизонтально, на нем зачищается площадка размером примерно 3х2 см. Зачистка должна производиться до полного удаления следов краски, окалины и всякого рода пороков поверхности объекта (трещин, раковин). В тех случаях, когда есть основание предполагать, что анализируемый объект проходил травление или термическую обработку, вызывающие изъятие некоторых элементов из поверхностного слоя, то этот слой должен быть также удален при зачистке.

На расстоянии 8-9 см от края зачищенной площадки (3х2 см) зачищается вторая площадка размером 1 х 1 см под шинную пластину (12), достаточно зачистить лишь краску и окалину.

Зачистка анализируемого объекта производится с помощью электрического точила или напильника, а также наждачной бумаги.

Затем генератор подсоединяется к стилоскопу.

Генератор подсоединяют к сети 220В. Горящий сигнальный светодиод укажет на включение генератора под напряжение.

После того, как установка готова для проведения анализа, стилоскоп, который наблюдатель держит в правой руке за ручку, устанавливают на анализируемом объекте таким образом, чтобы упорный контакт на конце головки уперся в меньшую из зачищенных площадок, а электрод оказался бы против середины большой площадки.

Затем пальцем правой руки нажимается кнопка-выключатель, и одновременно прибор наклоняется вправо до тех пор, пока не загорится дуга. Если не происходит образование искровой дуги вплоть до самого соприкосновения электрода с объектом, следует отключить генератор и проверить правильность включения прибора и исправность генератора.

Когда дуга загорится, рукояткой искрового разрядника регулируют величину искрового промежутка, добиваясь УСТОЙЧИВОГО горения дуги.

Если яркость спектра и резкость линий при этом окажутся недостаточными, необходимо небольшими наклонами добиться требуемой яркости спектра. Аналогичным образом поступают при анализе в случае ухудшения видимости спектра вследствие «бегания» дуги.

Вращением накатанного кольца окуляра (27) добиваются максимально резкого изображения спектральных линий.

Картину спектра наблюдают через окуляр, выводя на середину поля зрения нужную область спектра вращением рукой маховика (28).

Найдя нужную область спектра, приступают к анализу. С помощью специальных рисунков из «методических указаний для работы на стилоскопе» (приобретается отдельно) определяют содержание анализируемого элемента путем сравнения интенсивности спектральных линий определяемого элемента с линиями основного вещества пробы.

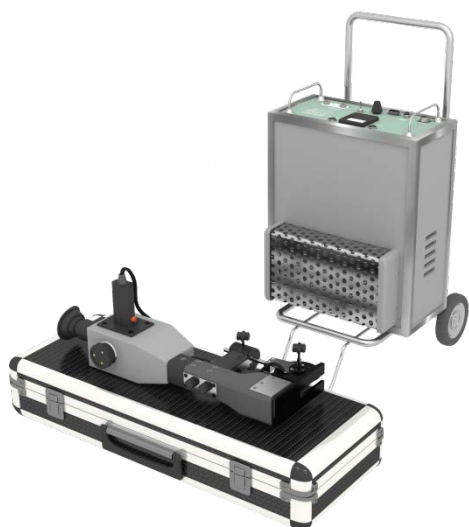
По окончании анализа прибор выключают, отпустив кнопку - включатель (в процессе работы она должна все время удерживаться в нажатом положении), а по окончании работы отключают генератор от сети.

Следует иметь в виду, что при работе на открытии воздухе в яркий солнечный день или в ветреную погоду условия для наблюдения картины спектра ухудшаются, так как уменьшается яркость свечения линий спектра. Это происходит по следующим причинам:

- во время ветра дуга горит неравномерно и несколько перемещается;
- при яркой солнечной погоде через входное окно стилоскопа может попадать много рассеянного света, вследствие чего спектральные линии в приборе будут наблюдаться на сероватом фоне, что затруднит их наблюдение;
- при быстром переходе глаза наблюдателя от условий яркого солнечного освещения окружающих предметов к наблюдению спектральных линий в приборе глаз наблюдателя, в силу физиологических особенностей зрения, не может быстро адаптировать, и требуется некоторое время для того, чтобы глаз освоился с новой освещенностью.

В случае наличия ветра и при ярком солнечном освещении рекомендуется установить экран, защищающий дугу от ветра и от попадания рассеянного света во входное окно стилоскопа.

9. КОМПЛЕКТАЦИЯ



Наименование и условное обозначение	Кол-во
Источник питания стилоскопа СГ-3	1 шт.
Стилоскоп переносной СЛП-4	1 шт.
Кейс	1 шт.
Окуляр 11,2х	1 шт.
Стекло защитное	1 шт.
Электрод стержневой стальной (основа) 8x108	1 шт.
Электрод стержневой стальной (насадка) 8x45	2 шт.
Электрод стержневой медный (основа) 8x155	1 шт.
Электрод стержневой медный (насадка) 8x45	3 шт.
Электрод дисковый медный 3x64	4 шт.
Предохранитель 6А	6 шт.
Соединительные провода	2 шт.
Сетевой шнур	1 шт.
Стилоскоп переносной СЛП-4. Паспорт	1 экз.