



6481 Вертикальный морозильник, 96 литров, интегрируемый

■ **Взрывозащищенные внутренние камеры**

Устойчивые к коррозии и легко очищаемые внутренние камеры полностью выполнены из нержавеющей стали (материал № 1.4301).

Не имеют источников возгорания – важно при хранении веществ с низкой температурой воспламенения, взрывобезопасны согласно VG-I 850-0, версия от 02/2009. Выход для холодного воздуха расположен на передней панели, что позволяет избежать всасывания взрывоопасных газов при открывании крышки рабочей камеры/двери. Магнитная система уплотнения надежно предотвращает примерзание уплотнителей крышки и двери.

Все крышки горизонтальных морозильников сбалансированы и легко движутся. Горизонтальные морозильники объемом 220–500 литров имеют дополнительные изолирующие панели над рабочей камерой.

Вертикальные морозильники с объемом рабочей камеры 300 и 500 л оборудованы тремя внутренними отсеками (высота 353 мм), каждый из которых защищен от потерь тепла изолированной дверью. Отсеки могут быть разделены промежуточными полками (с. 15). По желанию вместо деления на отсеки рабочая камера может быть укомплектована выдвижными ящиками (с. 13).

■ **Альтернативное решение: Установка в нише стола**

Для повседневной работы лаборатории, наряду с гарантией длительного и надежного сохранения качества помещенных в камеру проб, важны и другие качества. Необходимы альтернативные решения, которые удовлетворяли бы потребности заказчиков в повышении практической функциональности и гибкости при использовании. Удачным примером являются интегрируемые низкотемпературные шкафы GFL 6441 и 6481. После снятия крышки это оборудование может быть легко интегриро-

вано в лабораторный стол. Это позволяет иметь замороженный материал наготове непосредственно на рабочем месте.

Вертикальные морозильники 6441 и 6481 обладают большим объемом для хранения, занимая сравнительно небольшую площадь (полезный объем 96 л/3 выдвижных ящика) и работают в диапазоне температур от 0 °С до –40 °С и от –50 °С до –85 °С.

Дальнейшая информация: Дополнительные принадлежности/наружный точечный самописец (стр. 13) и технические характеристики (с. 16–18).



6481 Вертикальный морозильник, 96 литров, с крышкой, как отдельно стоящее устройство

Технические характеристики

■ Программа производства горизонтальных и вертикальных морозильников GFL, включающая 18 моделей и семь различных объемов – это результат более чем 45-летнего опыта производства, основанного на стремлении к безупречной надежности. Представленная ниже таблица содержит рабочие характеристики отдельных изделий, ориентированных на удовлетворение конкретных практических потребностей.

Горизонтальные морозильники								
№ для заказа	Рабочий объем	Диапазон температур °C	Размеры рабочей камеры: Ш x д x В мм	Габаритные размеры (A) Ш x д x В мм	Габаритные размеры (B) Ш x д x В мм	Электропитание кВт	Вес нетто, пригл., кг	Объем упаковки, пригл., м ³
6340	70	± 0 bis -40	600x 350x 340	836x 685x1055	836x 585x1055	0,6	100	1,1 ●
6341	30	± 0 bis -40	500x 305x 200	700x 600x 905	700x 500x 905	0,6	70	0,6 ■
6342	100	± 0 bis -40	710x 440x 340	960x 790x1080	960x 690x1080	0,6	180	1,9 ●
6343	220	± 0 bis -40	840x 460x 580	1450x 870x1040	1450x 770x1040	0,6	210	3,0 ●
6344	300	± 0 bis -40	1000x 500x 600	1610x 910x1060	1610x 810x1060	0,6	240	3,0 ●
6345	500	± 0 bis -40	1440x 580x 600	2060x1000x1060	2060x 900x1060	0,6	310	3,4 ●
6380	70	-50 bis -85	600x 350x 340	836x 685x1055	836x 585x1055	1,2	120	1,1 ●
6381	30	-50 bis -85	500x 305x 200	700x 600x 905	700x 500x 905	1,2	90	0,6 ■
6382	100	-50 bis -85	710x 440x 340	960x 790x1080	960x 690x1080	1,2	200	1,9 ●
6383	220	-50 bis -85	840x 460x 580	1450x 870x1040	1450x 770x1040	1,2	230	3,0 ●
6384	300	-50 bis -85	1000x 500x 600	1610x 910x1060	1610x 810x1060	1,2	260	3,0 ●
6385	500	-50 bis -85	1440x 580x 600	2060x1000x1060	2060x 900x1060	1,2	330	3,4 ●
Вертикальные морозильники								
6441	96	± 0 bis -40	430x 430x 510	900x 770x 890	900x 770x 865	0,45	140	1,1 ●
6443	300	± 0 bis -40	600x 450x1100	990x 865x1940	916x 785x1940	0,6	240	2,8 ●
6445	500	± 0 bis -40	600x 760x1100	990x1175x1940	916x1095x1940	0,6	310	3,5 ●
6481	96	-50 bis -85	430x 430x 510	900x 770x 890	900x 770x 865	0,9	150	1,1 ●
6483	300	-50 bis -85	600x 450x1100	990x 865x1940	916x 785x1940	1,2	270	2,8 ●
6485	500	-50 bis -85	600x 760x1100	990x1175x1940	916x1095x1940	1,2	340	3,5 ●
Напряжение переменного тока 230 В/50 Гц (другие напряжение и частота – по запросу) фирма оставляет за собой право на конструкционные изменения								

Доставка – DAF до границы Германии, FAS в порт в Германии или FCA в аэропорт в Германии, включая упаковку:

- = картон
- = деревянный ящик

Экспедитор по доставке груза по нашему выбору. При отправке с другим экспедитором мы доставляем с предприятия (EXW).

Иногда при транспортировке к месту установки из-за узких дверей возникает необходимость в выборе морозильников меньшей ширины или глубины.

Таблица с характеристиками изделий (с. 16) содержит оба размера, обозначенные как А и В и указанные на этой странице на рисунках.

Горизонтальные/вертикальные морозильники:

Указанные **габаритные размеры (А)** – это фактические размеры устройства.

Горизонтальные морозильники:

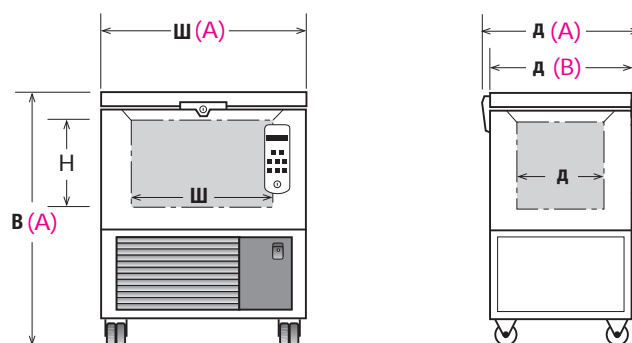
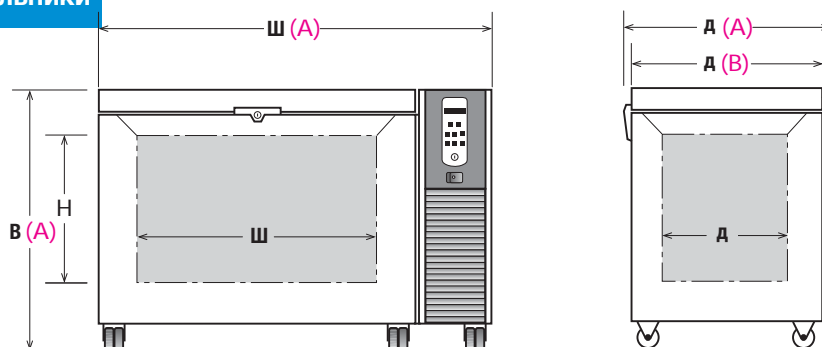
Указанные **габаритные размеры (В)** – это длина после снятия замка и шарнирных креплений крышки, кабельных соединений и винтовых креплений аварийного охлаждения, точечного самописца, сетевого выключателя и панели управления, а также высота при снятой крышке.

Вертикальные морозильники:

Указанные **габаритные размеры (В)** – это ширина после снятия замка, а также длина без кабельного соединения и винтовых креплений аварийного охлаждения, точечного самописца, сетевого выключателя и панели управления.

Горизонтальные морозильники

Модели **6343, 6344, 6345, 6383, 6384, 6385** с рабочим объемом 220, 300 и 500 л

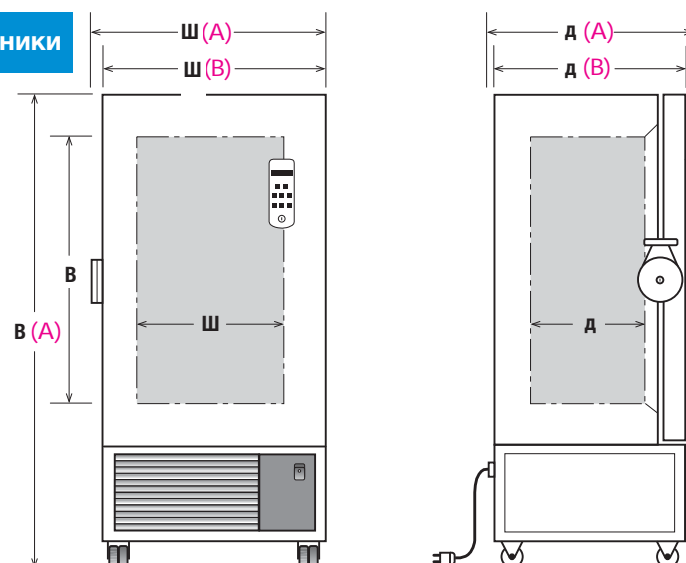


Горизонтальные морозильники

Модели **6340, 6341, 6342, 6380, 6381, 6382** с рабочим объемом 30, 70 и 100 л

Вертикальные морозильники

Модели **6443, 6445, 6483, 6485** с рабочим объемом 300 и 500 л



Иногда при транспортировке к месту установки из-за узких дверей возникает необходимость в выборе морозильников меньшей ширины или глубины.

Таблица с характеристиками изделий (с. 16) содержит оба размера, обозначенные как А и В и указанные на этой странице на рисунках.

Вертикальные морозильники 6441 и 6481 (интегрируемые):

Указанные **габаритные размеры (А)** – это фактические размеры устройства.

Указанный **габаритный размер (В)** – это размер по высоте при снятой крышке.

Для свободной циркуляции всасываемого для охлаждения воздуха вертикальные морозильники должны находиться на расстоянии не менее 60 мм от других устройств или стен.

Вертикальные морозильники

Модели **6441** и **6481**
с рабочим объемом 96 л,
интегрируемые

