

Цифровые микрометрические головки со стержнем 10 мм

Серия 350

Эти микрометрические головки имеют диапазон 25 мм и стержень 10 мм. Преимущества:

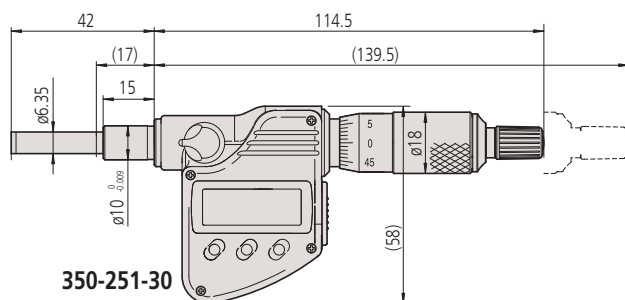
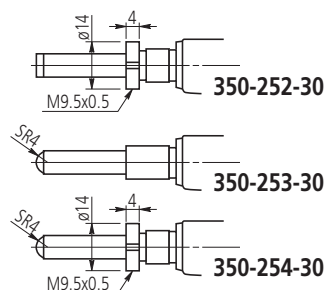
- Для интеграции в оборудование и измерительные приборы.
- Непосредственное считывание показаний с шагом в 0,001 мм.



350-251-30

Метрические

№	Диап. изм-й [мм]	Наконечник микровинта	Ø гильзы	Стержень	Толщина креплений для стопорной гайки [мм]	Масса [г]
350-251-30	0-25	Плоский (твердосплавный)	10 мм	гладкий		230
350-252-30	0-25	Плоский (твердосплавный)	10 мм	со стопорной гайкой	11,5	230
350-253-30	0-25	Сферический (SR4)	10 мм	гладкий		230
350-254-30	0-25	Сферический (SR4)	10 мм	со стопорной гайкой	11,5	230



с полностью отведенным микрометрическим винтом

Функции	Серия 350
ZERO / ABS (НУЛЬ/АБС.)	●
Отключение через 20 мин. простоя	●
2 x Предустановки	●
Функция блокировки	●
Вывод данных	●
HOLD (Удержание значения)	●

Спецификация

Погрешность	±2 мкм (без учета ошибки квантования)
Разрешение	0,001 мм
Микрометрический винт	Ø6,35 мм, шаг 0,5 мм, со стопором
Отображение данных	ЖК, высота символов 7,5 мм
Питание	Батарея SR-44
Срок службы батареи	около 2,4 года

Оptionальные аксессуары

№	Описание
05CZA662	Кабель Digimatic с кнопкой передачи данных, IP, 1 м, микрометрический тип
05CZA663	Кабель Digimatic с кнопкой передачи данных, IP, 2 м, микрометрический тип
02AZD790B	Кабель U-WAVE Т типа В, IP микрометрический тип с кнопкой передачи данных
06AFM380B	Прямое соединение с USB (Digimatic-USB), IP микрометрический тип с кнопкой передачи данных

Расходуемые аксессуары

№	Описание
938882	Батарея SR44, 1,5 В