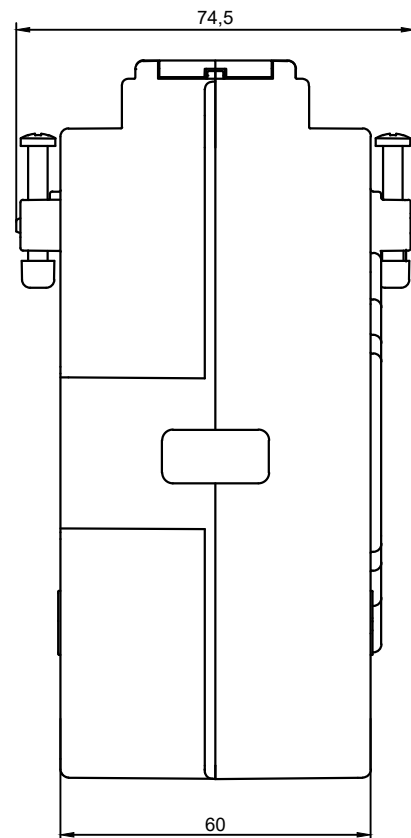
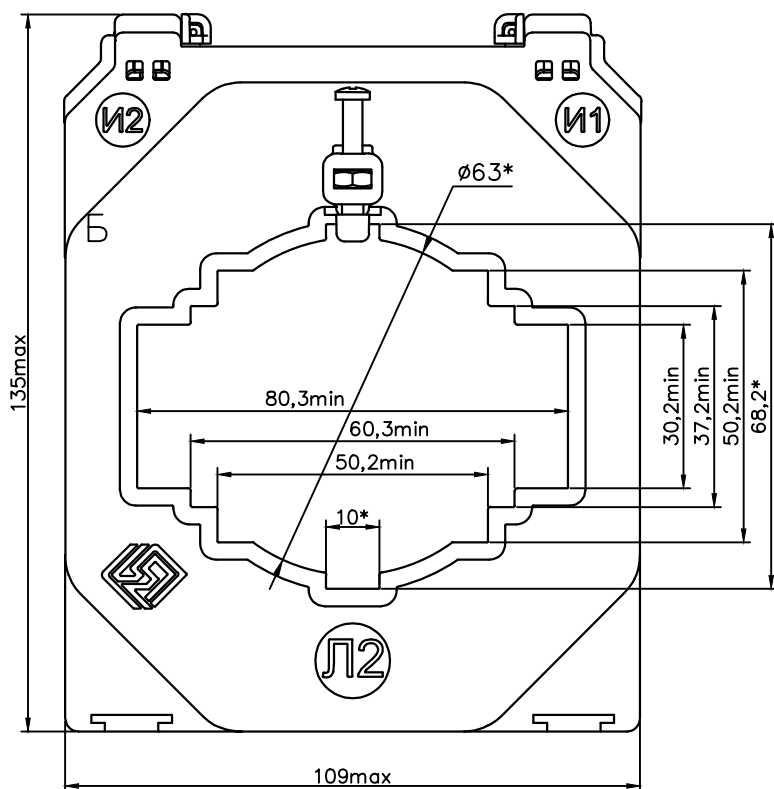
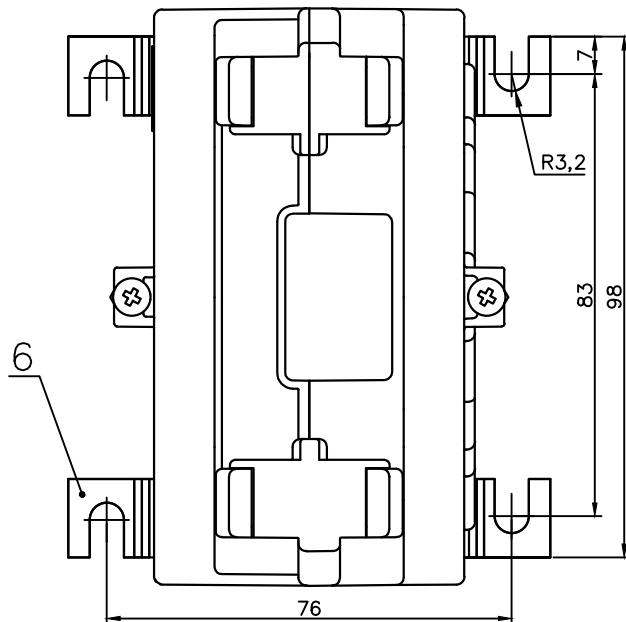
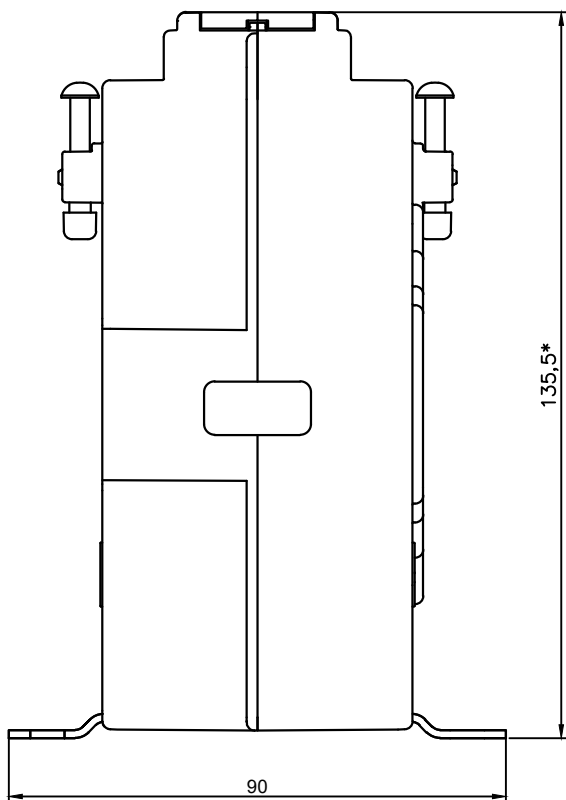


# Габаритные и установочные размеры ТШП-10



## Вариант с установленными кронштейнами поз.6



Ив. N подл.	Подп. и дата
Взам. инв. N	Ив. N дубл.
Подп. и дата	Подп. и дата

Изм.	Лист	N докум.	Подп.	Дата
------	------	----------	-------	------

ШУБК.671221.001 СБ

Лист

33