

Тензодатчик растяжения/сжатия

Тонкопленочная технология, поворотная головка, до 45 кН

Модель F2303

WIKА типовой лист FO 51.46

Применение

- Машиностроение и производство установок
- Автоматизация производства
- Прессы, подъемные цилиндры, сварочные пистолеты, приводы
- Химическая и нефтехимическая промышленность

Особенности

- Диапазоны измерения от 0 ... 10 кН до 0 ... 45 кН
- Устойчивая к коррозии конструкция из нержавеющей стали
- Встроенный усилитель
- Высокая долговременная стабильность, ударопрочность и виброустойчивость
- Высокая воспроизводимость, простой монтаж



Тензодатчик растяжения/сжатия, модель F2303

Описание

Тензодатчик растяжения/сжатия предназначены для статических и динамических измерений в направлении действия силы. Они определяют силы растяжения и сжатия в самых разнообразных применениях.

Преобразователи данной серии используются для измерения продольных сил электрических винтовых прессов, для мониторинга системы защиты от перегрузки в подъемных цилиндрах и для измерения сил пуансонов, прессов и сварочных пистолетов. Опционально имеются соответствующие технические сертификаты и региональные нормативные документы.

Данные преобразователи силы изготовлены из высокопрочной, стойкой к коррозии нержавеющей стали 1.4542, которая полностью удовлетворяет требованиям соответствующих областей применения. Стандартно имеются выходные токовые сигналы и сигналы напряжения (4 ... 20мА/0 ... 10 В). Имеется возможность использования выходных сигналов с резервированием и поддержкой протокола CAN.

Технические характеристики в соответствии с VDI/VDE/DKD 2638

Модель	F2303
Номинальная нагрузка $F_{\text{ном}}$, кН	10, 18, 20, 34, 45
Относительная ошибка линеаризации d_{lin} ¹⁾	0,5 % $F_{\text{ном}}$
Относительная погрешность гистерезиса	< 0,1 % $F_{\text{ном}}$
Относительная ползучесть, 30 мин. при $F_{\text{ном}}$	0,1 % $F_{\text{ном}}$
Влияние температуры на <ul style="list-style-type: none"> ■ Нулевой сигнал TK_0 ■ Характеристическое значение TK_C 	0,4 % $F_{\text{ном}} / 10 \text{ K}$ 0,4 % $F_{\text{ном}} / 10 \text{ K}$
Предельная нагрузка F_L	150 % $F_{\text{ном}}$
Разрушающая перегрузка F_B	300 % $F_{\text{ном}}$
Допустимая вибрационная нагрузка F_{rb}	± 50 % $F_{\text{ном}}$ (в соответствии с DIN 50100)
Номинальное отклонение (типовое значение) $s_{\text{ном}}$	< 0,1 мм
Материал	Коррозионностойкая нержавеющая сталь, протокол ультразвукового тестирования материала 3.1 (опционально 3.2)
Номинальная температура $V_{\text{T, ном}}$	-20 ... +80 °C
Диапазон температуры эксплуатации $V_{\text{T, G}}$	-30 ... +80 °C
Диапазон температуры хранения $V_{\text{T, S}}$	-40 ... +85 °C
Электрические подключения	Круглый разъем M12 x 1, 4-контактный
Выходной сигнал (номинальное характеристическое значение) $C_{\text{ном}}$	4 ... 20 мА 2-проводная схема 4 ... 20 мА 3-проводная схема 0 ... 10 В пост. тока 3-проводная схема (Опционально резервный сигнал), протокол CANopen [®] в соответствии с CiA 301, профиль устройства 404, коммуникационный сервис LSS (CiA 305), конфигурирование адреса устройства и скорости передачи информации Sync/Async, Node/Lifeguarding, heartbeat; подстройка нуля и диапазона ± 10 % производится путем ввода значений в соответствующей директории ²⁾
Потребляемый ток/мощность	Токовый выход 4 ... 20 мА 2-проводная схема: Сигнал тока
Источник питания	10 ... 30 В пост. тока для токового выхода
Нагрузка	$\leq (U_B - 10 \text{ В}) / 0,024 \text{ А}$ для токового выхода
Время отклика	< 1 мс (в пределах 10 % до 90 % $F_{\text{ном}}$) ³⁾
Пылевлагозащита (в соответствии с EN/МЭН 60529)	IP67
Виброустойчивость (в соответствии с DIN EN 60068-2-6)	20 g, 100 часов, 50...150 Гц
Электрозащита	Защита от обратной полярности, повышенного напряжения и короткого замыкания
Излучение помех	DIN EN 55011
Помехоустойчивость	в соответствии с DIN EN 61326-1/DIN EN 61326-2-3 (опциональные версии с повышенным уровнем электромагнитной защиты)
Опции	Сертификаты, тест на прочность, файлы 3D-CAD (STEP, IGES) по запросу

1) Относительная ошибка линеаризации по VDI/VDE/DKD 2638 раздел 3.2.6.

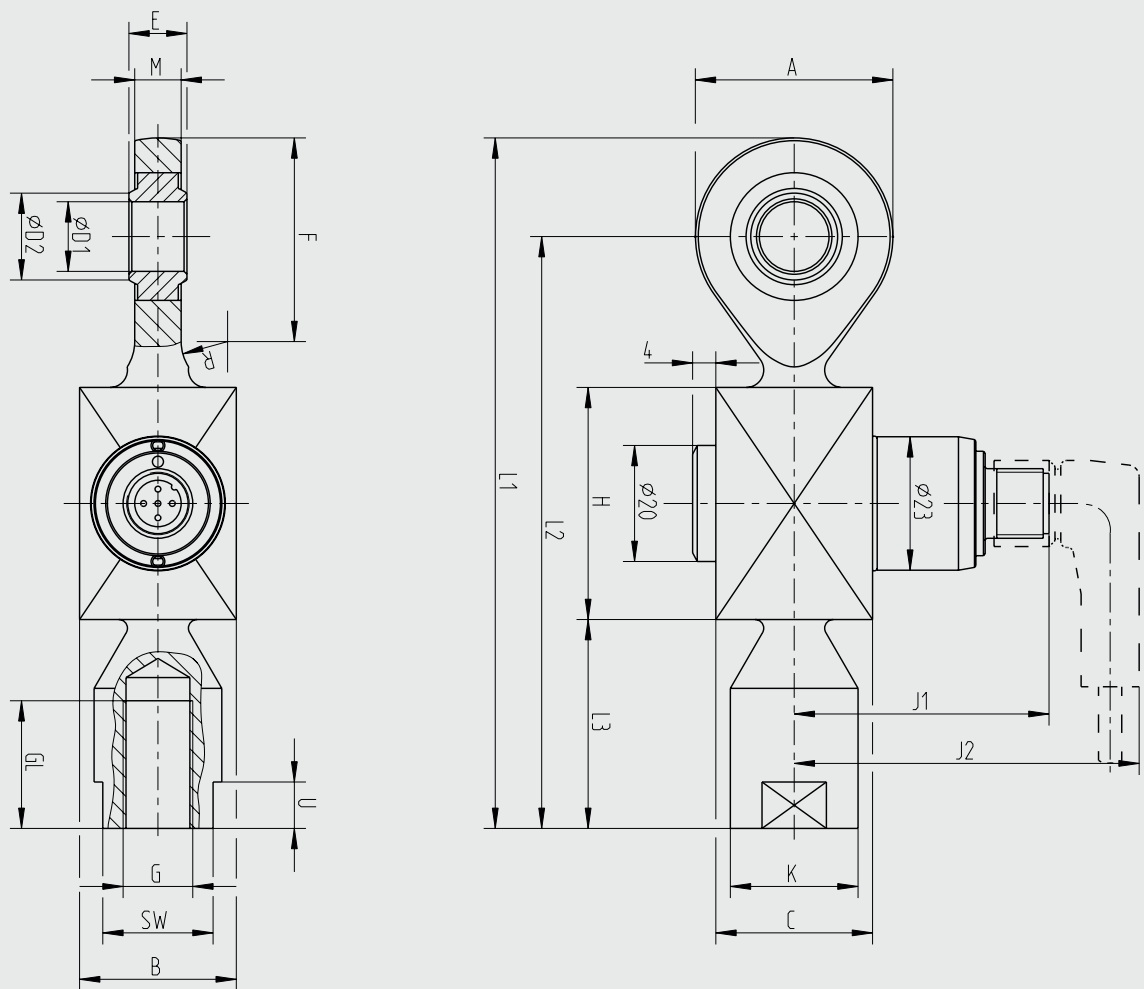
2) Протокол в соответствии с CiA DS-301 B.402. профиль устройства 404, коммуникационный сервис LSS (CiA 305).

3) Другие значения времени отклика по запросу.

CANopen[®] и CiA[®] являются зарегистрированными торговыми марками CAN в Automation e.V.

Размеры

Версия F2303 до 20 кН

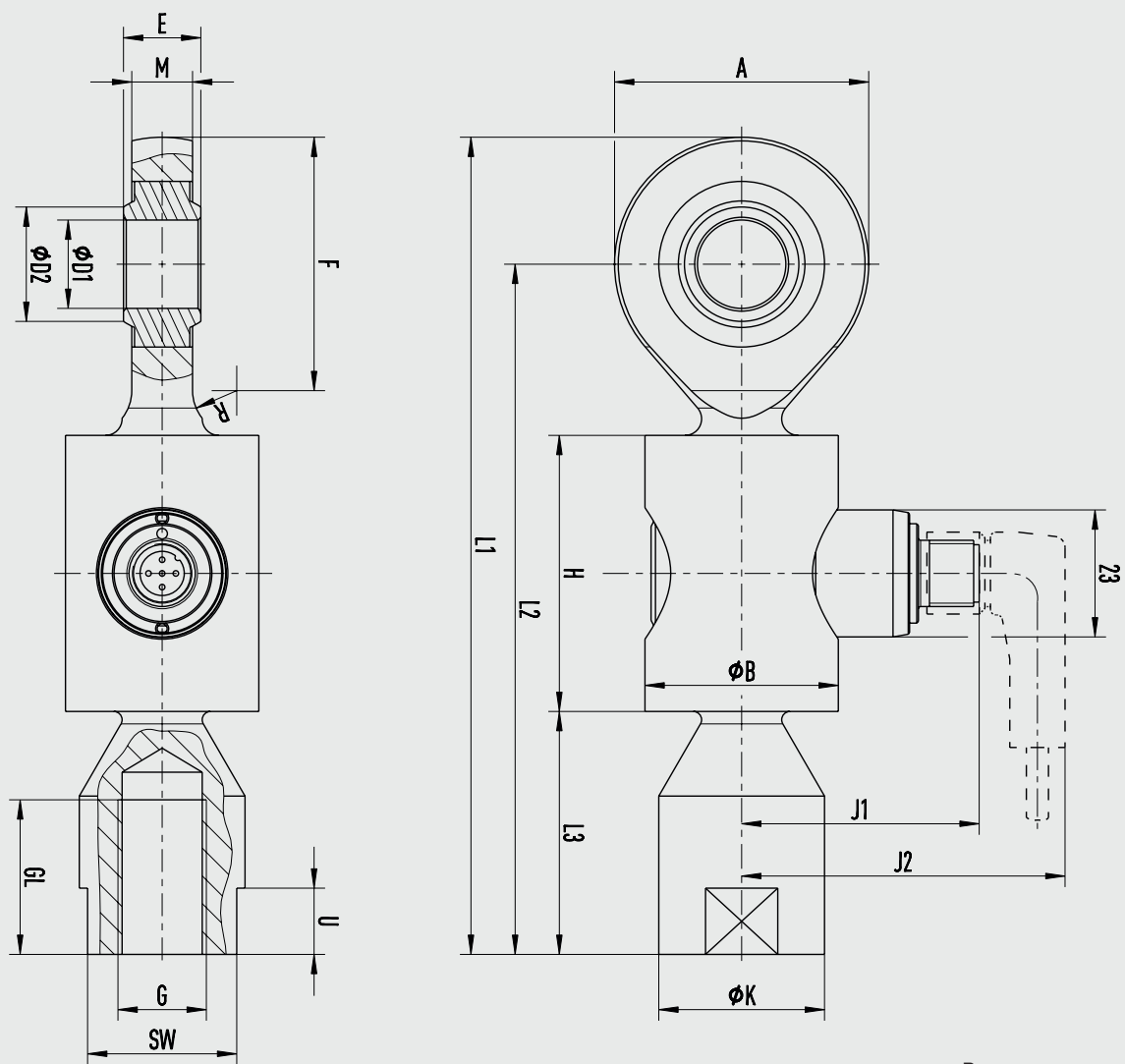


Размеры в мм

Номинальная нагрузка, кН	Версия	A	B	C	ϕD_1 0,008	ϕD_2	E	F	G	GL
10	с внутренней резьбой	34	27	27	12	15	10	35,1	M10 x 1,25	21
10	с наружной резьбой	34	28	28,7	20	35	19	46	M20 x 1,5	24,5
18	с внутренней резьбой	34	27	27	12	15	10	35	M12 x 1,25	22
18	с наружной резьбой	34	27	27	12	15	10	35	M20 x 1,25	22
20	наружная резьба	34	28	28,7	20	35	19	46	M20 x 1,25	24,5

Номинальная нагрузка, кН	Версия	H	J ₁	J ₂	ϕK	L ₁	L ₂	L ₃	M	SW	U
10	с внутренней резьбой	40	44	63	22	119	102	36	8	19	8
10	с наружной резьбой	33	44	63	-	117,5	92,5	30,5	14	19	-
18	с внутренней резьбой	40	44	63	22	119	102	36	8	19	8
18	с наружной резьбой	40	44	63	-	119	102	36	8	19	-
20	с наружной резьбой	33	44	63	-	117,5	92,5	30,5	14	19	-

Версия F2303 от 34 кН



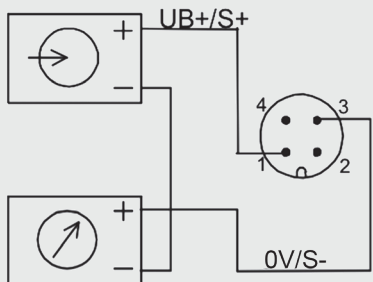
Размеры в мм

Номинальная нагрузка, кН	Исполнение	A	ØB	ØD ₁ - 0.008	ØD ₂	E	F	G	GL	H	J ₁
34	с внутренней резьбой	46	35	17	20,7	14	46	M16 x 1,5	28	50	43
45	с внутренней резьбой	53	54	20	24,2	16	54	M20 x 1,5	33	54	44

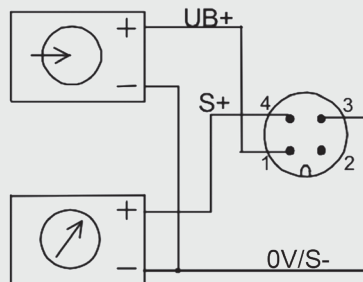
Номинальная нагрузка, кН	Исполнение	J ₂	ØK	L ₁	L ₂	L ₃	M	SW	U
34	с внутренней резьбой	62	30	148	125	44	11	27	12
45	с внутренней резьбой	63	35	171	144,5	54	13	32	13

Назначение контактов аналогового выхода

Выход 4 ... 20 мА, 2-проводная схема
Круглый разъем M12 x 1, 4-контактный



Выход 0 ... 10 В, 3-проводная схема
Круглый разъем M12 x 1, 4-контактный



Круглый разъем M12 x 1, 4-контактный			
	4 ... 20 мА 2-проводн. схема	4 ... 20 мА 3-проводн. схема	0 ... 10 В 3-проводн. схема
Напряжение питания UB+	1	1	1
Напряжение питания 0V/UB-	3	3	3
Сигнал S+	1	4	4
Сигнал S-	3	3	3
Экран ⊕	Корпус	Корпус	Корпус

Кабельный вывод		
Цвет кабеля	2-проводная схема	3-проводная схема
Коричневый	UB+/S+	UB+
Белый	-	-
Синий	0V/S-	0V/S-
Черный	-	S+

Только при использовании стандартного кабеля, например, EZE53X011016

Назначение контактов при ступенчатом сигнале в соответствии с EN 62061:2005

Круглый разъем M12 x 1, 4-контактный			
	4...20 мА 2-проводн. схема	4...20 мА 3-проводн. схема	0...10 В 3-проводн. схема
Напряжение питания UB+	1	1	1
Напряжение питания 0V/UB-	3	3	3
Реле UR+	2	2	2
Реле UR-	4	3	3
Сигнал S+	1	4	4
Сигнал S-	3	3	3
Экран ⊕	Корпус	Корпус	Корпус

Кабельный вывод		
Цвет кабеля	2-проводная схема	3-проводная схема
Коричневый	UB+/S+	UB+
Белый	UR+	UR+
Синий	0V/S-	0V/S-/UR-
Черный	UR-	S+

Только при использовании стандартного кабеля, например, EZE53X011016

Назначение контактов CANopen®

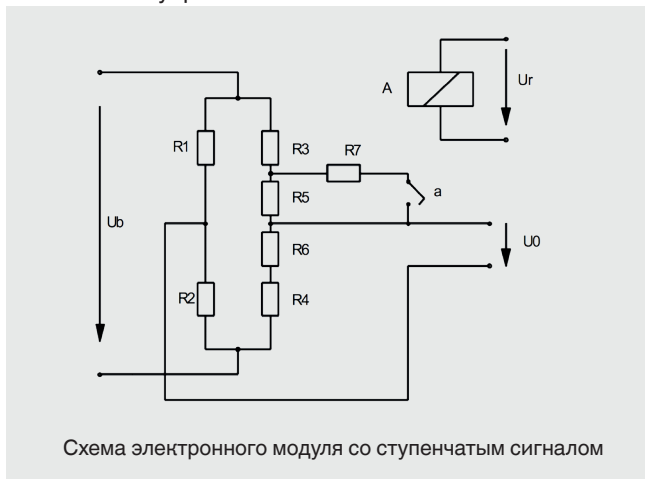
Круглый разъем M12 x 1, 5-контактный	
Экран ⊕	1
Напряжение питания UB+ (CAN B+)	2
Напряжение питания UB- (CAN GND)	3
Сигнал шины CAN-высокий	4
Сигнал шины CAN-низкий	5



Экран кабеля должен подключаться к корпусу тензодатчика. При использовании дополнительных кабелей экран должен быть подключен с помощью рифленой гайки к корпусу преобразователя силы. При необходимости увеличения длины должны использоваться только экранированные кабели с низкой погонной емкостью. Допустимая минимальная и максимальная длина кабеля указаны в стандарте ISO 11898-2. Также необходимо обеспечить высококачественное соединение экрана.

Краткое описание электронного модуля со ступенчатым сигналом

Электронный модуль усилителя 4 ... 20 мА или 0 ... 10 В для применений со ступенчатым сигналом с 2-канальным управлением с ПК



Соответствие функциональной безопасности

Независимо от преобразователя силы мониторинг безопасности работы преобразователя силы должен выполнять внешний контроллер. Функциональный тест с уровнем сигнала 4 мА / 2 В выполняется с 24-часовым интервалом. Контроллер безопасности приводит в действие реле А и определяет выходной сигнал преобразователя силы.

Данные преобразователи силы работают с четырьмя переменными резисторами (R1 ... R4), образующими мост Уитстона. При деформации корпуса соответствующие противоположные резисторы изменяют свою длину, растягиваясь или укорачиваясь. Это приводит к разбалансировке моста и появлению напряжения диагонали U0.

Данная проверенная временем конструкция усовершенствована за счет установки дополнительного резистора R7, с помощью которого можно контролировать состояние усилителя и тракт прохождения сигнала. Данный резистор шунтирует резистор R5 при замыкании контакта реле (а) в результате подачи напряжения возбуждения Ur к обмотке реле А. Подключение резистора R7 всегда приводит к фиксированному разбалансу нулевой точки (напряжение диагонали) моста Уитстона.

При возникновении ожидаемого изменения выходного сигнала предполагается, что весь тракт прохождения сигнала от моста Уитстона через усилитель к выходу, функционирует исправно. В противном случае можно сделать вывод об ошибке в тракте сигнала. Кроме того, измерительный сигнал должен проверяться контроллером безопасности на Мин- (А) и Макс - (В) значения сигнала с целью определения возможности возникновения обрыва цепи или короткого замыкания. Пример стандартной настройки преобразователей силы с токовым выходом 4...20 мА для управления перегрузкой:



При фиксированном уровне сигнала, например, 4 мА, тестовый цикл может запускаться при любом рабочем состоянии путем активации реле.

Значение верхнего предела измерений 20 мА при этом достигаться не будет. Таким образом проверяется уровень сигнала.

© 2019 WIKA Alexander Wiegand SE & Co. KG, все права защищены.
Технические характеристики, указанные в данном документе, были актуальны на момент его публикации.
Компания оставляет за собой право вносить изменения в технические характеристики и материалы своей продукции.