

# Тензодатчик растяжения/сжатия

## Тонкопленочная технология, до 50 кН

### Модели F2304, F23C4

WIKА типовой лист FO 51.47

#### Применение

- Машиностроение и производство установок
- Автоматизация производства
- Прессы, подъемные цилиндры, сварочные пистолеты, приводы
- Химическая и нефтехимическая промышленность

#### Особенности

- Диапазоны измерения 0 ... 1 кН до 0 ... 50 кН
- Устойчивая к коррозии конструкция из нержавеющей стали
- Встроенный усилитель
- Высокая долговременная стабильность, ударопрочность и виброустойчивость
- Высокая воспроизводимость, простой монтаж

#### Описание

Тензодатчики растяжения/сжатия предназначены для статических и динамических измерений в направлении действия силы. Они определяют силы растяжения и сжатия в самых разнообразных применениях.

Преобразователи силы данной серии используются для измерения осевых сил электрических винтовых насосов, для контроля систем защиты от перегрузки в гидравлических подъемных цилиндрах и для измерения силы штампов, прессов и сварочных пистолетов. Опционально поставляются технические нормативные документы и локальные разрешения.



Тензодатчик растяжения/сжатия,  
модели F2304, F23C4

Данные преобразователи силы изготовлены из высокопрочной, стойкой к коррозии нержавеющей стали 1.4542, которая полностью удовлетворяет требованиям соответствующих областей применения. Стандартно имеются выходные токовые сигналы и сигналы напряжения (4 ... 20мА/0 ... 10 В). Имеется возможность использования выходных сигналов с резервированием и поддержкой протокола CAN.

## Технические характеристики в соответствии с VDI/VDE/DKD 2638

Модель	F2304	F23C4 ATEX/IECEX EX ib <sup>1)</sup>
Номинальная нагрузка $F_{nom}$ , кН	1, 2,5, 7,5, 10, 20, 25	50
Относительная ошибка линейаризации $d_{lin}$ <sup>2)</sup>	$\pm 0,5 \% F_{nom}$	
Относительная погрешность гистерезиса	$< 0,1 \% F_{nom}$	
Относительная ползучесть, 30 мин. при $F_{nom}$	$0,1 \% F_{nom}$	
Влияние температуры на ■ Нулевой сигнал $TK_0$ ■ Характеристическое значение $TK_C$	$0,4 \% F_{nom} / 10 K$ $0,4 \% F_{nom} / 10 K$	
Предельная нагрузка $F_L$	$150 \% F_{nom}$	
Разрушающая перегрузка $F_B$	$300 \% F_{nom}$	
Допустимая вибрационная нагрузка $F_{rb}$	$\pm 50 \% F_{nom}$ (в соответствии с DIN 50100)	
Номинальное отклонение (типичное значение) $s_{nom}$	$< 0,1$ мм	
Материал	Коррозионностойкая нержавеющая сталь, протокол ультразвукового тестирования материала 3.1 (опционально 3.2)	
Номинальная температура $V_{T, nom}$	$-20 \dots +80$ °C	
Диапазон температуры эксплуатации $V_{T, G}$	$-30 \dots +80$ °C	Ex II 2G Ex ib IIC T4 Gb $-25$ °C $< T_{amb} < +85$ °C Ex II 2G Ex ib IIC T3 Gb $-25$ °C $< T_{amb} < +100$ °C Ex I M2 Ex ib I Mb $-25$ °C $< T_{amb} < +85$ °C Ex II 2G Ex ib IIC T4 Gb $-40$ °C $< T_{amb} < +85$ °C Ex I M2 Ex ib I Mb (только для кабельного вывода)
Диапазон температуры хранения $V_{T, S}$	$-40 \dots +85$ °C	
Электрические подключения	Круглый разъем M12 x 1, 4-контактный	
Выходной сигнал (номинальное характеристическое значение) $C_{nom}$	4 ... 20 мА 2-проводная схема 4 ... 20 мА 3-проводная схема 0 ... 10 В пост. тока 3-проводная схема (Опционально резервный сигнал), Протокол CANopen <sup>®</sup> в соответствии с CiA 301, профиль устройства 404, коммуникационный сервис LSS (CiA 305), конфигурирование адреса устройства и скорости передачи информации Sync/Async, Node/Lifeguarding, heartbeat; подстройка нуля и диапазона $\pm 10$ % производится путем ввода значений в соответствующей директории <sup>3)</sup>	4 ... 20 мА, 2-проводная схема
Потребляемый ток/мощность	Токовый выход 4 ... 20 мА 2-проводная схема: Сигнал тока	
Источник питания	10 ... 30 В пост. тока для токового выхода	
Нагрузка	$\leq (U_B - 10 В) / 0,024 А$ для токового выхода	
Время отклика	$< 1$ мс (в пределах 10 % до 90 % $F_{nom}$ ) <sup>4)</sup>	
Пылевлагозащита (в соответствии с EN/МЭК 60529)	IP67	
Выбростойчивость (по DIN EN 60068-2-6)	20 г, 100 часов, 50...150 Гц	
Электрозащита	Защита от обратной полярности, повышенного напряжения и короткого замыкания	
Излучение помех	DIN EN 55011	
Помехоустойчивость	в соответствии с DIN EN 61326-1/DIN EN 61326-2-3 (опциональные версии с повышенным уровнем электромагнитной защиты)	
Опции	Сертификаты, тест на прочность, файлы 3D-CAD (STEP, IGES) по запросу	
Сертификаты (опционально)	ATEX: в соответствии с EN 60079-0:2012 и EN 60079-11:2012 (Ex ib) IECEX: в соответствии с МЭК 60079-0:2011 (Ed.6) и МЭК 60079-11:2011 (Ed. 6) (Ex ib)	

1) Питание тензодатчиков балочного типа с защитой от возгорания типа "ib" должно осуществляться только от источника питания с гальванической развязкой. Также опционально имеются барьеры искробезопасности, например, EZE08X030003.

2) Относительная ошибка линейаризации по VDI/VDE/DKD 2638 раздел 3.2.6

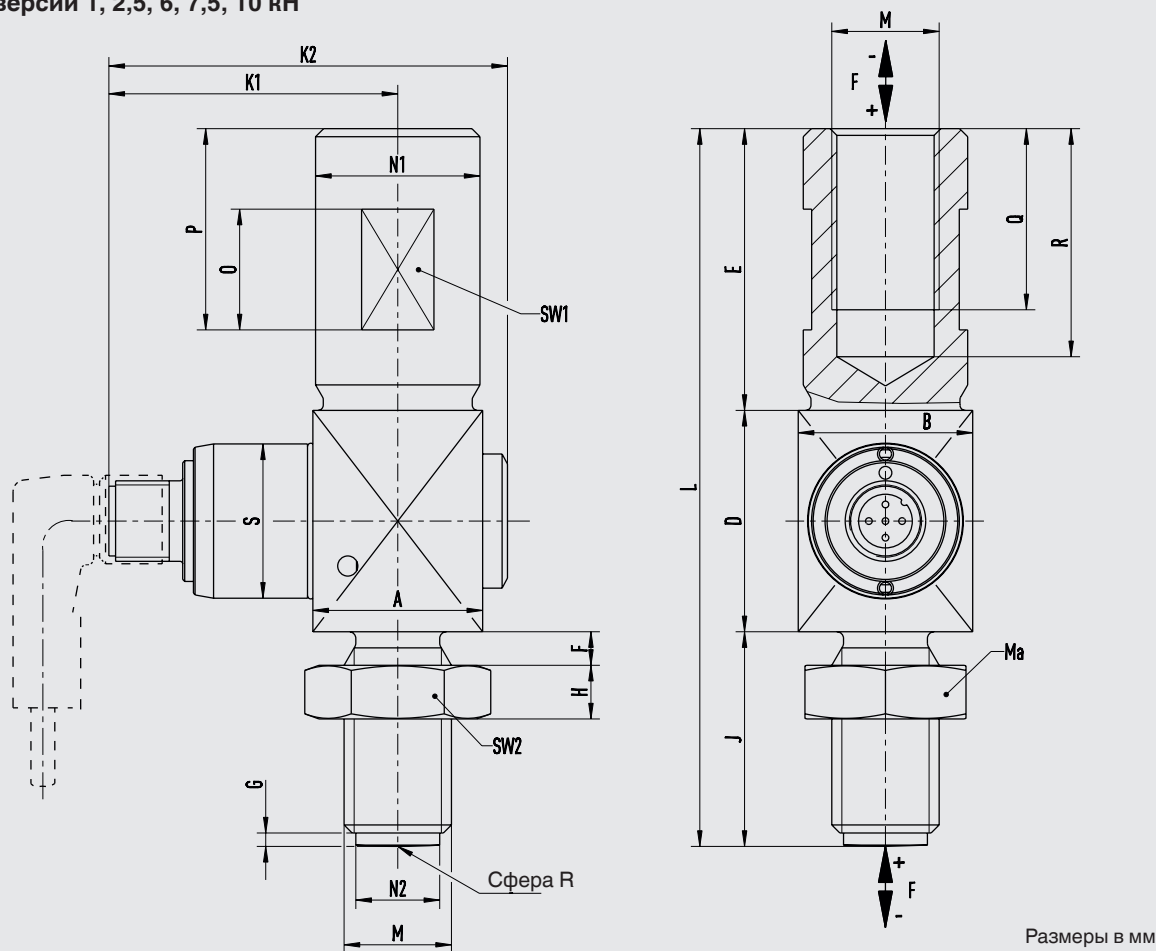
3) Протокол в соответствии с CiA DS-301 В.402. профиль устройства 404, коммуникационный сервис LSS (CiA 305)

4) Другие значения времени отклика по запросу.

CANopen<sup>®</sup> и CiA<sup>®</sup> являются зарегистрированными торговыми марками CAN в Automation e.V.

# Размеры

F2304, версии 1, 2,5, 6, 7,5, 10 кН

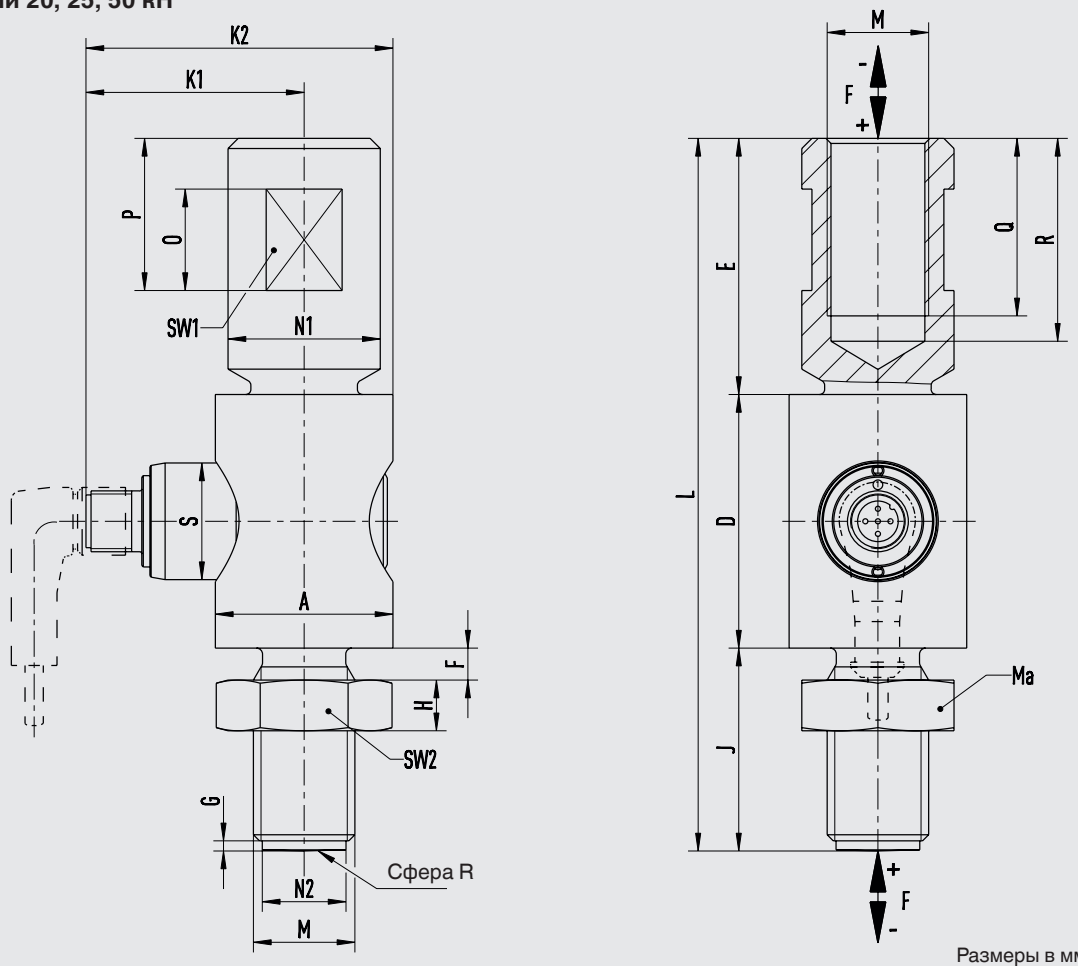


Номинальная нагрузка, кН	A	B	D	E	F	G	H	J	K1	K2	L
1	25,3	22	24	32	3,2	1,5	5	22	43	60	78
2,5	25,3	22	24	33	4,3	1,5	6	24	43	60	81
6	25,3	22	33	35	5	2	8	32	43	60	100
7,5, 10	25,3	26	33	42	5	2	8	32	43	60	107

Номинальная нагрузка, кН	M	O	P	Q	R	S	SW1	SW2	ØN1 <sub>0,1</sub>	ØN2 <sub>0,1</sub>	Сфера R	MA (Нм)	Номинальное отклонение
1	M10 x 1,25	14	23	21	25	21,5	13	17	14	7,6	60	60	< 0,5
2,5	M12 x 1,25	14	23	22	26	21,5	15	19	16	9,4	60	60	< 0,5
6	M16 x 1,5	18	23	23	28	21,5	22	24	24,5	12,5	100	60	< 0,5
7,5, 10	M16 x 1,5	18	30	27	34	21,5	22	24	24,5	12,5	100	60	< 0,5

# Размеры

F2304 Версии 20, 25, 50 кН



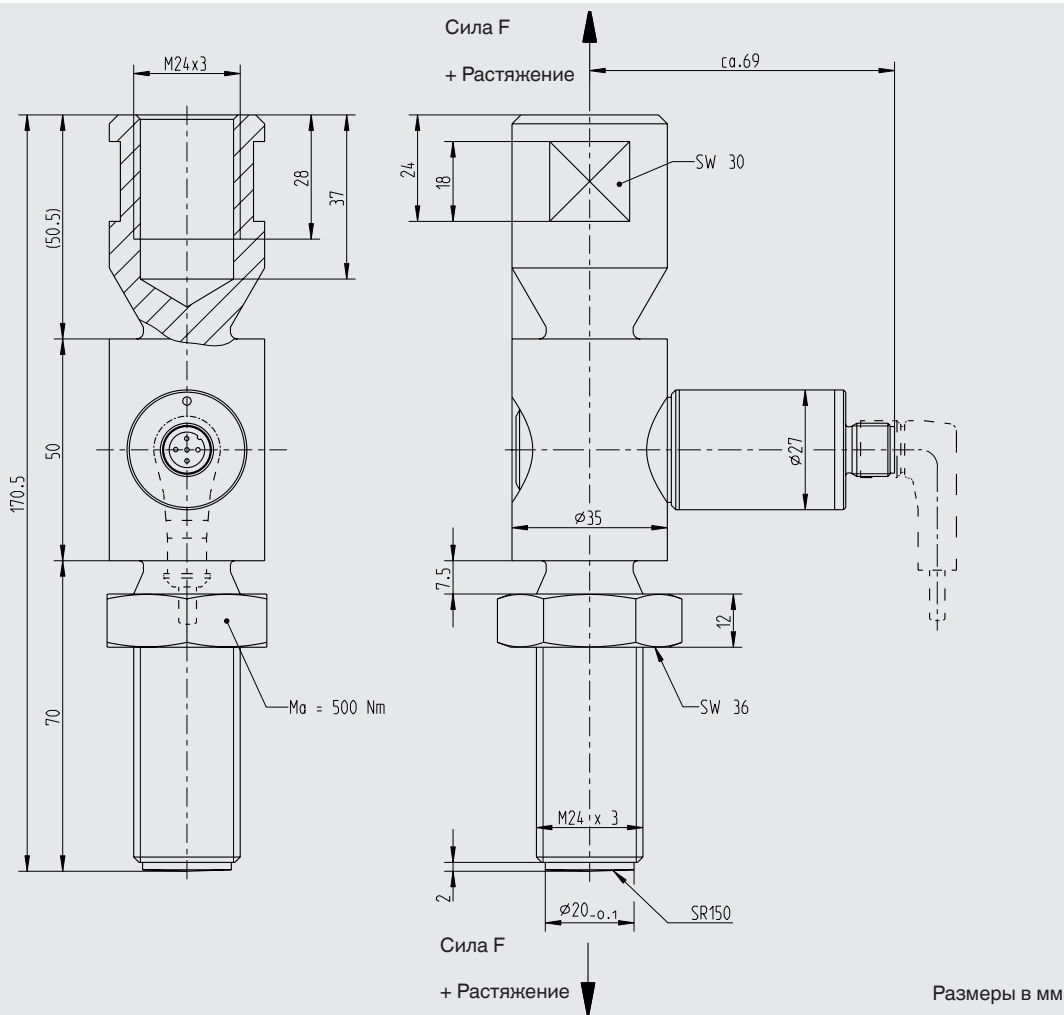
Размеры в мм

Номинальная нагрузка, кН	ØA	D	E	F	G	H	J	K1	K2	L
20, 25	35	50	50,5	6,3	2	10	40	43	60,5	140,5
50	35	50	50,5	5	2	12	70	43	57	170,5

Номинальная нагрузка, кН	M	O	P	Q	R	ØS	SW1	SW2	ØS	ØN1 <sub>0,1</sub>	ØN2 <sub>0,1</sub>	Сфера R	MA (Нм)	Номинальное отклонение
20, 25	M20 x 1,5	20	30	35	40	23	26	30	23	30	16,5	150	356	< 0,5
50	M24 x 3	20	30	28	37	23	30	35	23	35	20	150	500	< 0,5

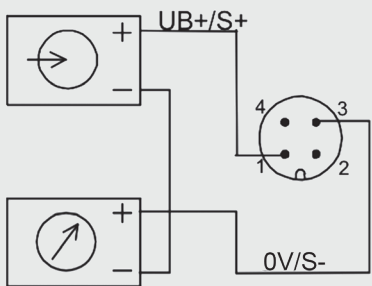
# Размеры

F23C4 50 кН

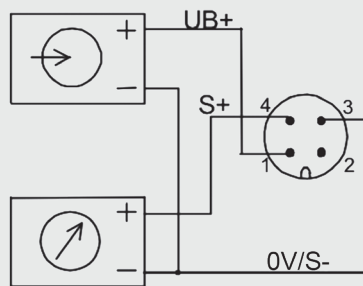


## Назначение контактов аналогового выхода

**Выход 4 ... 20 мА, 2-проводная схема**  
Круглый разъем M12 x 1, 4-контактный



**Выход 0 ... 10 В, 4 ... 20 мА, 3-проводная схема**  
Круглый разъем M12 x 1, 4-контактный



### Круглый разъем M12 x 1, 4-контактный

	4 ... 20 мА 2-проводн. схема	4 ... 20 мА 3-проводн. схема	0 ... 10 В 3-проводн. схема
Напряжение питания UB+	1	1	1
Напряжение питания 0V/UB-	3	3	3
Сигнал S+	1	4	4
Сигнал S-	3	3	3
Экран Ⓢ	Корпус	Корпус	Корпус

### Кабельный вывод

Цвет кабеля	2-проводная схема	3-проводная схема
Коричневый	UB+/S+	UB+
Белый	-	-
Синий	0V/S-	0V/S-
Черный	-	S+

Только при использовании стандартного кабеля, например, EZE53X011016

## Назначение контактов ATEX/IECEX

Круглый разъем M12 x 1, 4-контактный	
	ATEX Ex ib 4...20 мА 2-проводная схема
Напряжение питания UB+	1
Напряжение питания 0V/UB-	3
Сигнал S+	1
Сигнал S-	3
Экран ⊕	Корпус

Кабельный вывод	
Цвет кабеля	2-проводная схема
Коричневый	UB+/S+
Белый	-
Синий	0V/S-
Черный	-

Только при использовании стандартного кабеля, например, EZE53X011016

## Назначение контактов при ступенчатом сигнале в соответствии с EN 62061:2005

	Круглый разъем M12 x 1, 4-контактный		
	4...20 мА 2-проводн. схема	4...20 мА 3-проводн. схема	0...10 В 3-проводн. схема
Напряжение питания UB+	1	1	1
Напряжение питания 0V/UB-	3	3	3
Реле UR+	2	2	2
Реле UR-	4	3	3
Сигнал S+	1	4	4
Сигнал S-	3	3	3
Экран ⊕	Корпус	Корпус	Корпус

Кабельный вывод		
Цвет кабеля	2-проводная схема	3-проводная схема
Коричневый	UB+/S+	UB+
Белый	UR+	UR+
Синий	0V/S-	0V/S-/UR-
Черный	UR-	S+

Только при использовании стандартного кабеля, например, EZE53X011016

## Назначение контактов CANopen®

Круглый разъем M12 x 1, 5-контактный	
Экран ⊕	1
Напряжение питания UB+ (CAN B+)	2
Напряжение питания UB- (CAN GND)	3
Сигнал шины CAN-высокий	4
Сигнал шины CAN-низкий	5



Экран кабеля должен подключаться к корпусу тензодатчика. При использовании дополнительных кабелей экран должен быть подключен с помощью рифленой гайки к корпусу преобразователя силы. При необходимости увеличения длины должны использоваться только экранированные кабели с низкой погонной емкостью. Допустимая минимальная и максимальная длина кабеля указаны в стандарте ISO 11898-2.

Также необходимо обеспечить высококачественное соединение экрана.

## Краткое описание электронного модуля со ступенчатым сигналом

Электронный модуль усилителя 4 ... 20 мА или 0 ... 10 В для применений со ступенчатым сигналом с 2-канальным управлением с ПК

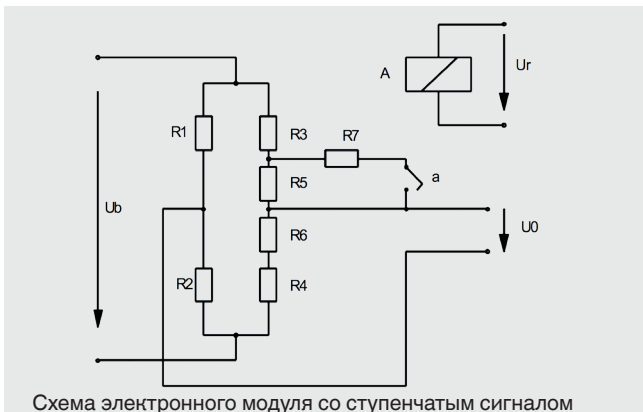


Схема электронного модуля со ступенчатым сигналом

### Соответствие функциональной безопасности

Независимо от преобразователя силы мониторинг безопасности работы преобразователя силы должен выполнять внешний контроллер. Функциональный тест с уровнем сигнала 4 мА / 2 В выполняется с 24-часовым интервалом. Контроллер безопасности приводит в действие реле А и определяет выходной сигнал преобразователя силы.

Данные преобразователи силы работают с четырьмя переменными резисторами (R1 ... R4), образующими мост Уитстона. При деформации корпуса соответствующие противоположные резисторы изменяют свою длину, растягиваясь или укорачиваясь. Это приводит к разбалансировке моста и появлению напряжения диагонали U0.

Данная проверенная временем конструкция усовершенствована за счет установки дополнительного резистора R7, с помощью которого можно контролировать состояние усилителя и тракт прохождения сигнала. Данный резистор шунтирует резистор R5 при замыкании контакта реле (а) в результате подачи напряжения возбуждения Ur к обмотке реле А. Подключение резистора R7 всегда приводит к фиксированному разбалансу нулевой точки (напряжение диагонали) моста Уитстона.

При возникновении ожидаемого изменения выходного сигнала предполагается, что весь тракт прохождения сигнала от моста Уитстона через усилитель к выходу, функционирует исправно. В противном случае можно сделать вывод об ошибке в тракте сигнала. Кроме того, измерительный сигнал должен проверяться контроллером безопасности на Мин- (А) и Макс - (В) значения сигнала с целью определения возможности возникновения обрыва цепи или короткого замыкания. Пример стандартной настройки преобразователей силы с токовым выходом 4...20 мА для управления перегрузкой:



При фиксированном уровне сигнала, например, 4 мА, тестовый цикл может запускаться при любом рабочем состоянии путем активации реле.

Значение верхнего предела измерений 20 мА при этом достигаться не будет. Таким образом проверяется уровень сигнала.

© 2019 WIKA Alexander Wiegand SE & Co. KG, все права защищены.  
Технические характеристики, указанные в данном документе, были актуальны на момент его публикации.  
Компания оставляет за собой право вносить изменения в технические характеристики и материалы своей продукции.