

MT-EAPB-28

Входной EDFA усилитель CATV+PON, коэффициент усиления 28дБ

Краткое описание: входной EDFA усилитель CATV, коэффициент усиления 28 дБ, 4/8/16 портов, выходная мощность на порт не менее 12,5дБм, рабочий диапазон 1310, 1490, 1540–1565 нм, WDM-фильтр для работы в PON сетях, сменные блоки питания 220В/48В, конструктив 2RU, удаленное управление web-interface, SNMP.

Гарантия: 1 год

Описание устройства

Эрбиевый волоконно-оптический усилитель (Erbium Doped Fiber Amplifier, далее - усилитель EDFA) предназначен для использования в волоконно-оптических линиях связи (ВОЛС), в том числе в сетях кабельного телевидения CATV (FTTB, FTTH) и пассивных оптических сетях PON. Усилитель EDFA обеспечивает усиление оптического сигнала без его преобразования в электрическую форму. Оптический усилитель мощности MT-EACB-28 предназначен для усиления мощности сигнала.

Локальное управление устройством осуществляется с помощью встроенного жидкокристаллического экрана и кнопок на лицевой панели.

Удаленное управление устройством осуществляется с помощью порта RJ-45 (Ethernet) и встроенного программного обеспечения позволяющего управлять и контролировать рабочими параметрами устройства при помощи web-interface по технологии HTTP и при помощи стороннего ПО работающего по протоколу SNMP.

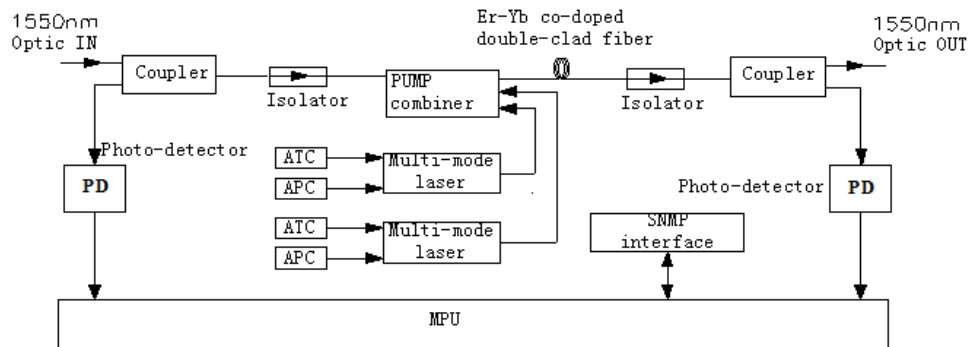
Основные особенности оборудования

- Широкий рабочий диапазон длин волн для CATV(1540 ~ 1555 нм)
- Регулируемая выходная оптическая мощность и коэффициент усиления 0~-3 дБ, для облегчения инсталляции оборудования
- Низкий коэффициент шум ~5.5дБ (при мощности входящего сигнала +5дБм)
- Низкий уровень искажений выходного сигнала
- Количество выходных оптических портов: 4/8/16
- Установка оптического переключателя на входной порт (опционально)
- WDM-фильтр для работы в сетях PON
- Использование GF (Gain Flatness) фильтров для улучшения АЧХ
- Устанавливается в стойку 19"
- Время наработки на отказ >150 000 часов

Внешний вид устройства



Принципиальная схема устройства



Технические характеристики усилителя

Параметры		Ед. Изм.	Значения		
Полоса пропускания		нм	1310, 1490, 1540~1565		
Входная оптическая мощность		дБм	-3~+10		
Коэффициент усиления		дБ	28		
Уровень шума		дБ	≤5.5 ₁		
Количество выходных портов			4	8	16
Выходная мощность на порт ₂		дБм	19	16.5	12.5
Стабильность выходной мощности		дБм	±0.2		
Возвратные потери		дБ	≥50		
Утечка оптической мощности лазера накачки	вход	дБм	≤-30		
	выход	дБм	≤-30		
Поляризационная чувствительность		дБ	≤0.5		
Поляризационная дисперсия		пс	≤0.5		
Оптические коннекторы	порты CATV		SC/APC или LC/APC		
	порты PON		SC/UPC или LC/UPC		
Напряжение питания		В	AC 110~265 (50~60 Гц) DC 48		
Потребляемая мощность		Вт	≤80		
Рабочая температура		°C	-5~+60		
Максимальная рабочая влажность		%	Макс. 85%, без конденсации		
Температура хранения		°C	-25~+65		
Габариты		мм	483×240×88		

¹ Значение коэффициента шума указано с учетом подачи входящего сигнала мощностью +5дБм

² Значение выходной мощности на порт указано с учетом подачи входящего сигнала мощностью не менее 0дБм

Габаритные размеры

