



# ТЕЛЕГИ ПРИЦЕПНЫЕ МОТОБЛОЧНЫЕ





## УВАЖАЕМЫЙ ПОКУПАТЕЛЬ!

Спасибо за покупку телеги прицепной мотоблочной (далее по тексту телеги) ТМ «Аугога».

Правильная ее эксплуатация, своевременное техническое обслуживание послужат гарантией безопасного использования, а также снизят риск поломок и позволят телеге проявить себя в лучшем качестве. Внимательно прочитайте руководство, чтобы усвоить принцип действия оборудования, способы его ремонта и технического обслуживания.

### 1. ОБЩИЕ СВЕДЕНИЯ

Телега предназначена для выполнения транспортных работ с мотоблоками торговых марок «Forza», «Целина», «Каскад», «Нева», «Ока» и пр.

Телега не предназначена для использования на дорогах, шоссе и магистралях общего пользования.

При покупке убедитесь в полной комплектации телеги согласно настоящему руководству.

При сборке изделия надёжно затяните все резьбовые соединения.

При эксплуатации изделия старайтесь не допускать экстремальных режимов работы.

Работа с телегой не требует специальных навыков, но помните, что при работе с крупногабаритным грузом требуется особая осторожность.

В связи с постоянной работой по совершенствованию телег, в ее конструкцию могут быть внесены незначительные, не ухудшающие эксплуатационные характеристики изделия изменения, не отражённые в настоящем руководстве.

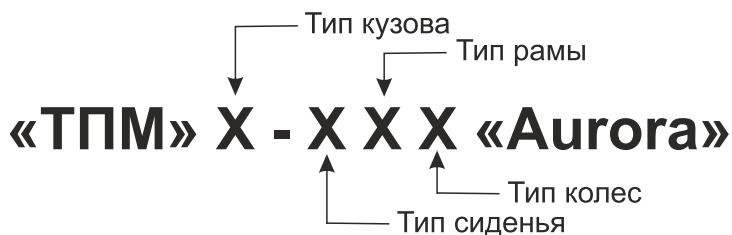
### 2. ПРАВИЛА БЕЗОПАСНОСТИ

Перед началом эксплуатации телеги проверьте надёжность всех соединений и креплений.

При всех регулировочных, монтажных и других работах с телегой, двигатель мотоблока должен быть остановлен.

#### **ЗАПРЕЩАЕТСЯ:**

- Эксплуатировать с неисправными тормозами;
- Заводить мотоблок и работать в закрытом помещении;
- Ездить по магистралям, шоссе и дорогам общего пользования;
- Работать на мотоблоке в сцепке с телегой в условиях ограниченной видимости;
- Загружать весь перевозимый груз в переднюю часть кузова;
- Загружать телегу сверх установленной нормы;
- Превышать скорость движения;
- Перевозить пассажиров в кузове.



#### 1. Тип кузова:

- 1 - Кузов малый с одним откидным бортом;
- 2 - Кузов средний с одним откидным бортом;
- 3 - Кузов большой с тремя откидными бортами;
- 4 - Кузов малый со съёмными бортами;
- 5 - Кузов средний со съёмными бортами;
- 6 - Кузов средний удлиненный с одним откидным бортом.

#### 2. Тип сиденья:

- 1 - Ящик короткий;
- 2 - Ящик длинный;
- 3 - Ящик длинный высокий;
- 4 - Скамейка.

#### 3. Тип рамы:

- 1 – Рама цельная прямая;
- 2 – Рама разборная прямая;
- 3 – Рама цельная Т – образная;
- 4 – Рама разборная Т – образная;
- 5 – Рама цельная треугольная;
- 6 – Рама цельная прямая без педали;
- 7 – Рама разборная прямая без педали.

#### 4. Тип колёс:

- 0 – без колёс;
- 1 – 4,0-10" – шоссейные;
- 2 – 4,0-10" - ёлочка;
- 3 – 19-7x8".

#### 4. ТЕХНИЧЕСКИЕ ХАРАКТЕРИСТИКИ

Характеристики	ТПМ1-121	ТПМ1-171	ТПМ2-221	ТПМ2-441
Рама	разборная			
Кузов	металлический, самосвальный			
Тормоза ленточные	есть	нет	есть	есть
Крылья	есть	нет	есть	нет
Тип колеса	4,0-10"			
Колея ± 30, (мм)	1180		1320	1020
Рабочая скорость движения (не более), (км/час)	10			
Грузоподъемность равномерно по кузову (не более), (кг)	300		500	
Габариты телеги ДхШхВ ±30, (мм)	2490х 1320х1005	2490х 1280х1005	2825х 1470х1005	2800х 1200х1090
Внутренние размеры кузова ДхШхВ ± 10, (мм)	1105х940х280		1455х1090х280	
Масса, ± 5, (кг)	68	64	80	

Характеристики	ТПМ3-340	ТПМ Квадро
Рама	разборная	цельная
Кузов	металлический, самосвальный	
Тормоза ленточные	есть	нет
Крылья	нет	есть
Тип колеса	в зависимости от комплектации	19-7х8"
Колея ± 30, (мм)	1050	1200
Рабочая скорость движения (не более), (км/час)	10	
Грузоподъемность равномерно по кузову (не более), (кг)	650	300
Габариты телеги ДхШхВ ±30, (мм)	3100х1200х1200	1750х1400х735
Внутренние размеры кузова ДхШхВ ± 10, (мм)	1655х1090х280	1120х940х280
Масса, ± 5, (кг)	110	62

## 5. УСТРОЙСТВО И СБОРКА.

### 5.1 Сборка телеги ТПМ1-121, ТПМ1-171, ТПМ2-221 (Рис. 2).

- Соедините две половины рамы, переднюю (5) и заднюю (6) при помощи болтов М10х25, шайб Ø10, шайб пружинных Ø10 и гаек М10.
- Положите кузов (4) на ровную поверхность вверх дном. Установите раму на кузов так, чтобы кронштейн расположенный в задней части рамы (6) совпал с кронштейном расположенным на кузове (4). Зафиксируйте поворотный кронштейн при помощи болта М14х90, шайбы Ø14 и стопорной гайки М14, не затягивайте слишком сильно соединение, чтобы кузов мог спокойно опрокидываться.
- Оттяните пружинный фиксатор замка опрокидывания кузова, совместите отверстие проушины и отверстие в поперечине кузова, зафиксируйте замок.
- Установите стойки колес (11) на основания расположенные на кузове (4). Зафиксируйте болтами М10х25, шайбами Ø10, шайбами пружинными Ø10 и гайками М10.
- Прикрутите тормозные колодки к кронштейнам расположенным на стойках колес (рис. 1). Зафиксируйте винтами М5х12 и стопорными гайками М5 (кроме ТПМ1-171).
- Проденьте стальной трос через отверстия в колодке. Закрепите конец троса при помощи зажима троса (для большей надежности уложите трос петлей). Протяните трос ко второй колодке, обогнув тормозную тягу (7).
- Проденьте стальной трос через отверстия в колодке. Установите ступицы колес на оси, зафиксируйте шайбой Ø16, шайбой пружинной Ø 16 и гайками М16.
- Максимально плотно обогните колодки вокруг корпуса ступицы. Как можно сильнее натяните трос, закрепите конец троса при помощи зажима (для большей надежности уложите трос петлей).
- Установите колеса (8) на ступицы и закрепите при помощи болтов М10х25, шайб Ø10, шайб пружинных Ø10 и гаек М10. Проверьте давление в шинах, оно должно составлять 1,5-1,7атм.
- Ослабьте гайку барашковую подножки, расположенной в передней части рамы, переведите подножку в вертикальное положение и зафиксируйте. Аккуратно, вдвоем, переверните телегу и установите ее на колеса.
- Установите ящик-сиденье (3) на борт телеги, вкрутите два кровельных самореза 5,5х50 в отверстия труб. Вставьте стойки спинки (2) до упора в стойки ящика-сиденья. Установите спинку (1), зафиксируйте стопорными гайками М6.
- Установите крылья (13) на кузов телеги, закрепите их при помощи болтов М6х40 и гаек М6 (кроме ТПМ1-171).
- Соедините мотоблок с прицепом при помощи стандартного пальца, входящего в комплект мотоблока.

**ВНИМАНИЕ!** Телега ТПМ1-171 должна эксплуатироваться только с тяговыми устройствами имеющими собственную тормозную систему.

### 5.2 Сборка телеги ТПМ3-343 (Рис. 3).

- Соедините две половины рамы, переднюю (5) и заднюю (6) при помощи болтов М10х25, шайб Ø10, шайб пружинных Ø10 и гаек М10.
- Положите кузов (4) на ровную поверхность вверх дном. Установите собранную раму на кузов так что бы кронштейны в задней части рамы (6) совпали с кронштейнами, расположенными на кузове. Зафиксируйте поворотные кронштейны при помощи болтов М14х90, шайб Ø14 и стопорных гаек М14, не затягивайте слишком сильно соединение, чтобы кузов мог свободно опрокидываться.
- Оттяните пружинный фиксатор замка опрокидывания кузова, совместите отверстие проушины и отверстие в поперечине кузова, зафиксируйте замок.
- Установите стойки колёс (11) на основания расположенные на задней части рамы (6).

Зафиксируйте болтами М10х25, шайбами Ø10, шайбами пружинными Ø10 и гайками М10.

- Прикрутите тормозные колодки к кронштейнам, расположенным на стойках колес (рис. 1). Зафиксируйте винтами М5х12 и стопорными гайками М5.
- Проденьте стальной трос через отверстие в колодке. Закрепите конец троса при помощи зажима троса (для большей надежности уложите трос петлей). Протяните трос ко второй колодке, обогнув тормозную тягу (6).
- Проденьте стальной трос через отверстие в колодке. Установите ступицы колес на оси, зафиксируйте шайбой Ø16, шайбой пружинной Ø16 и гайками М16.
- Максимально плотно обогните колодки вокруг корпуса ступицы. Как можно сильнее натяните трос, закрепите конец троса при помощи зажима (для большей надежности уложите трос петлей).
- Установите колеса (7) на ступицы и закрепите при помощи болтов М10х25, шайб Ø10, шайб пружинных Ø10 и гаек М10. Проверьте давление в шинах, оно должно составлять 1,5-1,7 атм.

**ВНИМАНИЕ! Колесо типа 19-7х8” имеет ассиметричный диск, необходимо устанавливать колесо ниппелем наружу, для избежания соприкосновения колеса со стойкой телеги.**

- Ослабьте гайку барашковую подножки, расположенной в передней части рамы (5), переведите подножку в вертикальное положение и зафиксируйте. Аккуратно, вдвоем, переверните телегу и установите ее на колеса.
- Установите ящик-сиденье (3) на полураму переднюю (6), совместите пазы уголка ящика и отверстия на раме, зафиксируйте болтами М10х50, шайбами Ø10 и стопорными гайками М10. Вставьте стойки спинки (2) до упора в стойки ящика-сиденья (3). Установите спинку (1), зафиксируйте стопорными гайками М6.
- Соедините мотоблок с прицепом при помощи стандартного пальца, входящего в комплект мотоблока.

### **5.3 Сборка телеги ТПМ2-441 (Рис. 4).**

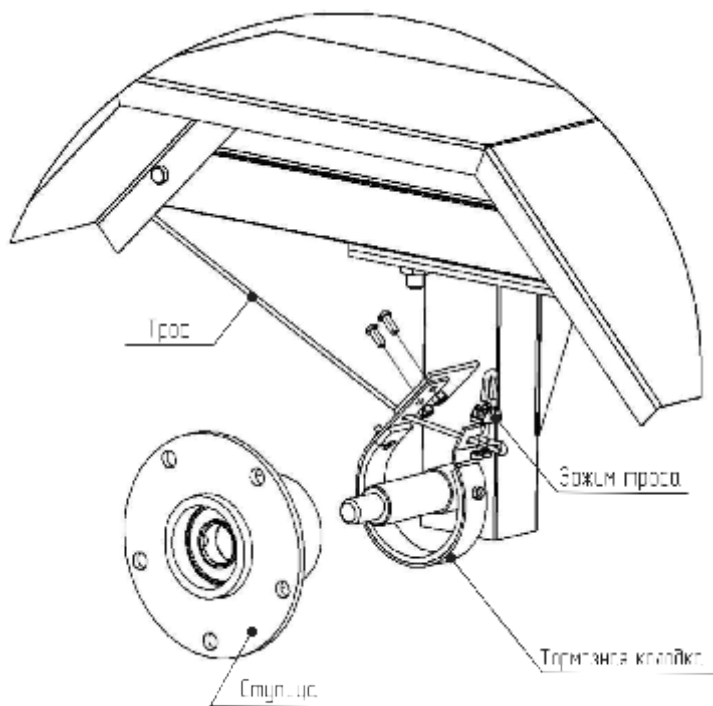
- Соедините две половины рамы, переднюю (5) и заднюю (6) при помощи болтов М10х25, шайб Ø 10, шайб пружинных Ø 10 и гаек М10.
- Положите кузов (4) на ровную поверхность вверх дном. Установите собранную раму на кузов так, чтобы кронштейны расположенные в задней части рамы совпали с кронштейнами расположенными на кузове. Зафиксируйте поворотные кронштейны при помощи болтов М14х90, шайб Ø 14 и стопорных гаек М14, не затягивайте слишком сильно соединения, чтобы кузов мог свободно опрокидываться.
- Оттяните пружинный фиксатор замка опрокидывания кузова, совместите отверстие проушины и отверстие в поперечине кузова, зафиксируйте замок.
- Прикрутите тормозные колодки к кронштейнам расположенным на стойках колес (рис. 1). Зафиксируйте винтами М5х12 и стопорными гайками М5.
- Проденьте стальной трос через отверстия в колодке. Закрепите конец троса при помощи зажима троса (для большей надежности уложите трос петлей). Протяните трос ко второй колодке, обогнув тормозную тягу (7).
- Проденьте стальной трос через отверстия в колодке. Установите ступицы колес на оси, зафиксируйте шайбой Ø 16, шайбой пружинной Ø 16 и гайками М16.
- Максимально плотно обогните колодки вокруг корпуса ступицы. Как можно сильнее натяните трос, закрепите конец троса при помощи зажима (для большей надежности уложите трос петлей).
- Установите колеса (8) на ступицы и закрепите при помощи болтов М10х25, шайб Ø 10, шайб пружинных Ø 10 и гаек М10. Проверьте давление в шинах, оно должно

составлять 1,5-1,7атм.

- Ослабьте гайку барашковую подножки, расположенной в передней части рамы, переведите подножку в вертикальное положение и зафиксируйте. Аккуратно, вдвоем, переверните телегу и установите ее на колеса.

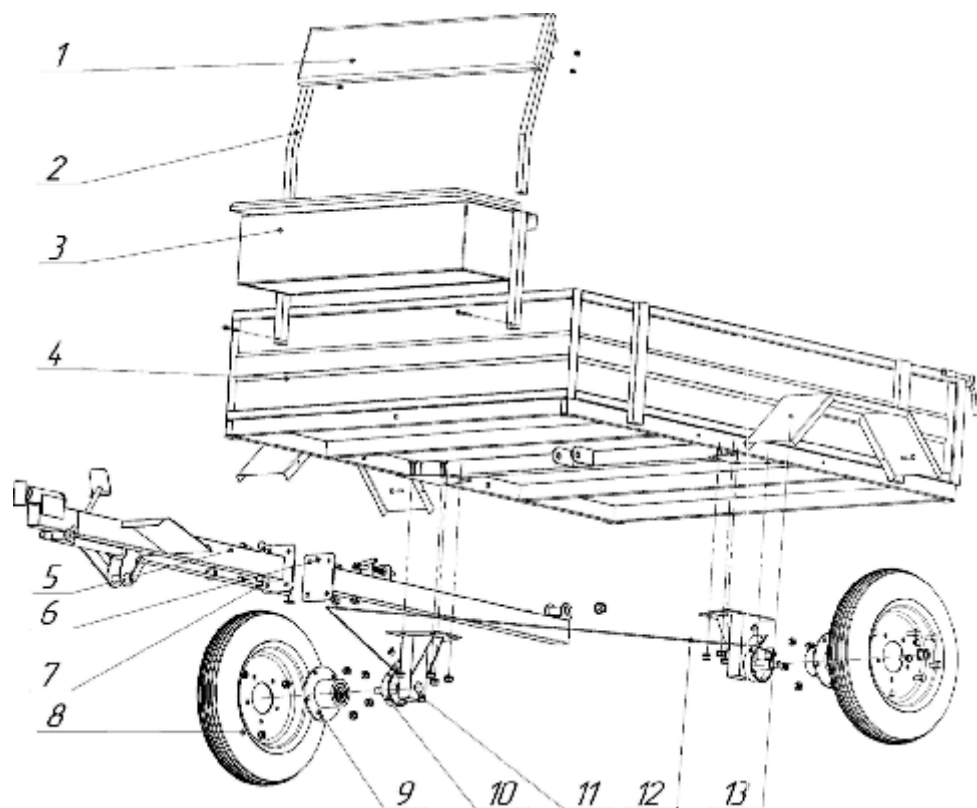
- Соберите сиденье, установив к каркасу (3) сиденье (2) и спинку (1), зафиксируйте стопорными гайками М6. Установите сиденье в сборе кронштейнами на борт кузова, зафиксируйте кровельными саморезами 5,5х50 в отверстия труб.

- Соедините прицеп с мотоблоком при помощи стандартного пальца, входящего в комплект мотоблока.



**Рис. 1.** Установка тормозной колодки на телегу.



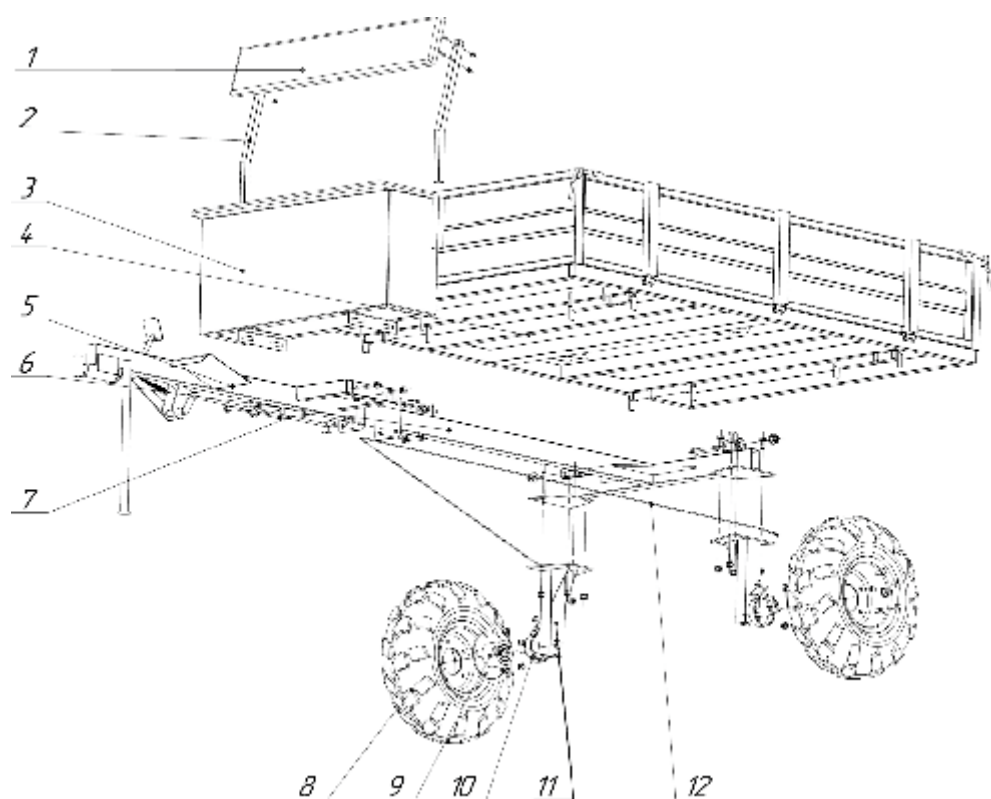


№№	Название
1	Сиденье
2	Ступица сиденья
3	Шарик-гайбонья
4	Куров
5	Поддержка передняя
6	Поддержка задняя

7	Трос*
8	Колесо
9	Стойка
10	Рессора поперечная*
11	Ступица
12	Трос
13	Крыло*

\* Не входит в комплектацию ТПМ1-171.

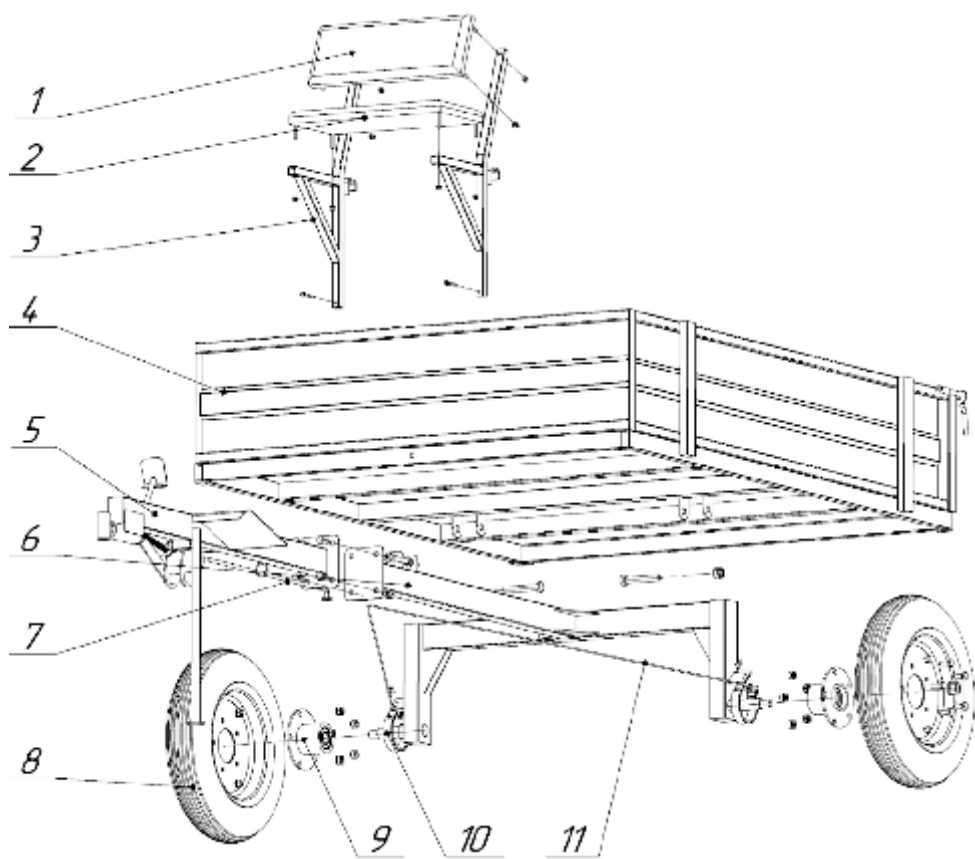
**Рис 2.** Телги ТПМ1-121, ТПМ1-171, ТПМ2-221, «Aurora».



<i>Поз</i>	<i>Название</i>
1	<i>Сливки</i>
2	<i>Стойка спинки</i>
3	<i>Ящик-сиденье</i>
4	<i>Куроб</i>
5	<i>Полурама передняя</i>
6	<i>Полурама задняя</i>

7	<i>Тяга</i>
8	<i>Колесо</i>
9	<i>И ступица</i>
10	<i>Колесико тормозное</i>
11	<i>Стойка</i>
12	<i>Тресс</i>

**Рис 3.** Телера ТПМ3-343 «Aurora».



<i>Поз</i>	<i>Название</i>
<i>1</i>	<i>Спинка</i>
<i>2</i>	<i>Сиденье</i>
<i>3</i>	<i>Каркас сиденья</i>
<i>4</i>	<i>Кузов</i>
<i>5</i>	<i>Полуось передняя</i>

<i>6</i>	<i>Полуось задняя</i>
<i>7</i>	<i>Тяга</i>
<i>8</i>	<i>Колесо</i>
<i>9</i>	<i>Ступица</i>
<i>10</i>	<i>Колодка тормозная</i>
<i>11</i>	<i>Трос</i>

**Рис. 4** Телера ТПМ2-441 «Aurora».

#### 5.4 Сборка телеги ТПМ «Квадро» (Рис.5).

• Положите кузов (1) на ровную поверхность вверх дном. Установите раму на кузов так, чтобы кронштейн, расположенный в задней части рамы (5) совпал с кронштейном, расположенным на кузове (1).

• Зафиксируйте поворотный кронштейн при помощи болта М14х90, шайбы Ø14 и стопорной гайки М14, не затягивайте слишком сильно соединение, чтобы кузов мог спокойно опрокидываться.

• Оттяните пружинный фиксатор замка опрокидывания кузова, совместите отверстие проушины и отверстие в поперечине кузова, зафиксируйте замок.

• Установите стойки колес (5) на основания, расположенные на кузове (1). Зафиксируйте болтами М10х25, шайбами Ø10, шайбами пружинными Ø10 и гайками М10.

• Установите ступицы колес на оси, зафиксируйте шайбой Ø16, шайбой пружинной Ø16 и гайками М16.

• Установите колеса (3) на ступицы и закрепите при помощи болтов М10х25, шайб Ø10, шайб пружинных Ø10 и гаек М10.

• Проверьте давление в шинах, оно должно составлять 1,5-1,7 атм.

• Аккуратно, вдвоем, переверните телегу и установите ее на колеса.

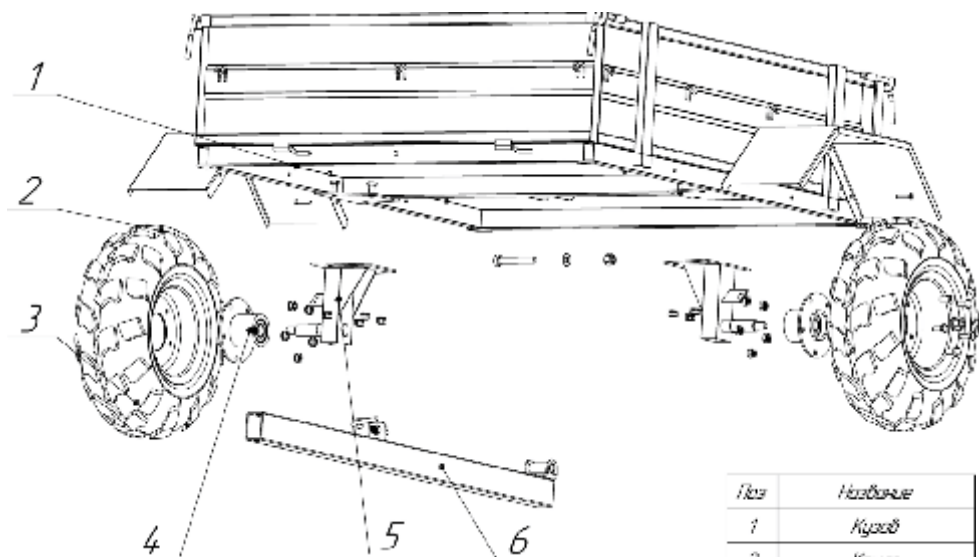
• Установите крылья (2) на кузов телеги, закрепите их при помощи

• болтов М6х40 и гаек М6.

• Установите сцепной узел на раму, зафиксируйте болтами М12х80,

• шайбами Ø12, шайбами пружинными Ø12, гайками М12.

**ВНИМАНИЕ!** Телега ТПМ «Квадро» должна эксплуатироваться только с тяговыми устройствами имеющими собственную тормозную систему.



№	Название
1	Кузов
2	Крыло
3	Колесо
4	Ступица колеса
5	Стойка
6	Рама

**Рис. 5.** ТПМ «Квадро».

## 6. РАБОТА С ИЗДЕЛИЕМ

**ВНИМАНИЕ!** Максимальная загрузка телеги зависит от массы эксплуатируемого тягового устройства (мотоблока). А именно, максимальная масса телеги не должна превышать массу тягового устройства (мотоблока) более чем в три раза и рассчитывается по формуле:

$$\text{Мзагр} = 3 \times \text{Ммот} - \text{Мтел} - \text{Мопер}$$

где: Мзагр = максимальная масса загрузки

Ммот = масса мотоблока

Мтел = масса телеги

Мопер = масса оператора

Перед погрузкой груза убедитесь в надёжной фиксации кузова. Старайтесь распределять нагрузку равномерно по кузову.

При перевозке твёрдых грузов, кирпичей, металла и т.д., на дно кузова рекомендуется подложить подкладку из досок или фанеры.

**ВНИМАНИЕ!** Эффективность торможения при движении задним ходом ниже, чем при движении передним.

## 7. ОБСЛУЖИВАНИЕ И ХРАНЕНИЕ

Периодически перед работой и во время работы проверяйте наличие и затяжку крепёжных деталей.

Следите за эффективностью работы тормозной системы. Периодически производите натяжку тормозного троса. Осматривайте тормозные колодки, при сильном износе, замените.

Необходимо один раз в год (или по необходимости) разобрать ступицы, осмотреть, очистить, смазать подшипники смазкой «Литол – 24» и собрать в обратном порядке.

Хранить прицеп рекомендуется в сухом, проветриваемом помещении.

## 8. ГАРАНТИЯ ИЗГОТОВИТЕЛЯ

Производитель гарантирует соответствующее качество изделия при соблюдении потребителем условий и правил хранения, транспортировки и эксплуатации.

Гарантия предоставляется на срок 12 (двенадцать) месяцев со дня продажи изделия потребителю и распространяется на дефекты, произошедшие по вине производителя. Если день продажи товара установить невозможно, эти сроки исчисляются со дня изготовления товара (п.2 ст. 19 Закона РФ «О защите прав потребителей»).

Владелец изделия теряет право на гарантию в следующих случаях:

- если истек срок гарантийной эксплуатации;
- при не предъявлении настоящего руководства или в нем отсутствуют отметки ОТК предприятия, штамп торгующей организации и дата продажи.

- при использовании изделия с нарушением указаний настоящего руководства;

- при наличии механических повреждений, полученных не по вине производителя.

В случае обнаружения дефекта необходимо обратиться в гарантийную мастерскую, либо в торгующую организацию по месту приобретения.

При предъявлении рекламаций необходимо приложить «Свидетельство о приемке» и указать точный почтовый адрес.

Обмен неисправных деталей, вышедших из строя в гарантийный период осуществляется производителем в соответствии с действующим законодательством.

Гарантия не распространяется на узлы и детали подверженные естественному износу и расходные комплектующие, к которым относятся: колодки тормозные, трос тормоза, шины, камеры и т.п.

Срок службы изделия - 5 лет.

Подпись покупателя / \_\_\_\_\_ /

## СВИДЕТЕЛЬСТВО О ПРИЕМКЕ

Телега прицепная мотоблочная ТПМ \_\_\_\_\_ - \_\_\_\_\_ «Aurora»

Серийный номер \_\_\_\_\_

Месяц \_\_\_\_\_ год \_\_\_\_\_ выпуска

Изделие соответствует техническим условиям ТУ 29.20.23-001-69884981-2019 и признан годным к эксплуатации на основании Сертификата соответствия № РОСС.RU.НВ.Н01750, серия № 0605126, срок действия с 04.02.2020 по 03.02.2023 включительно.

Мастер ОТК \_\_\_\_\_ / \_\_\_\_\_ / М.П.  
подпись

## ОТМЕТКА О ПРОДАЖЕ

Продан магазином \_\_\_\_\_  
наименование магазина  
\_\_\_\_\_ его адрес

Дата продажи « \_\_\_\_ » \_\_\_\_\_ 20 \_\_\_\_ г.

М.П. \_\_\_\_\_  
Личная подпись продавца

Производитель оставляет за собой право вносить изменения в конструкции деталей и узлов, не ухудшающие эксплуатационных характеристик изделия, не отраженные в данном руководстве.

**Производитель:** ООО «Компания «Дилия»  
Россия, Пермский край, Еловский р-н, с. Елово, ул. Комсомольская, 1а, тел.: +7 (342) 201-99-44

По заказу Группы компаний АВРОРА  
[aurora-online.ru](http://aurora-online.ru)





[aurora-online.ru](http://aurora-online.ru)

