

## Техническое Описание Устройства

### Входной EDFA усилитель CATV, выходная мощность 41дБ (1540-1565нм) MT-EACB-41

**Краткое описание:** входной EDFA усилитель CATV, выходная мощность 41 дБ, 16/32 порта, выходная мощность на порт не менее 26,5/23 дБм, рабочий диапазон 1540-1565 нм, сменные блоки питания 220В/48В, конструктив 2RU, удаленное управление web-interface, SNMP.

**Гарантия:** 1 год

#### Описание устройства

Эрбиевый волоконно-оптический усилитель (Erbium Doped Fiber Amplifier, далее - усилитель EDFA) предназначен для использования в волоконно-оптических линиях связи (ВОЛС), в том числе в сетях кабельного телевидения CATV (FTTB, FTTH). Усилитель EDFA обеспечивает усиление оптического сигнала без его преобразования в электрическую форму. Оптический усилитель мощности MT-EACB-41 предназначен для усиления мощности сигнала, обычно устанавливается непосредственно после оптического передатчика.

Локальное управление устройством осуществляется с помощью встроенного жидкокристаллического экрана и кнопок на лицевой панели.

Удаленное управление устройством осуществляется с помощью порта RJ-45 (Ethernet) и встроенного программного обеспечения позволяющего управлять и контролировать рабочими параметрами устройства при помощи web-interface по технологии HTTP и при помощи стороннего ПО работающего по протоколу SNMP.

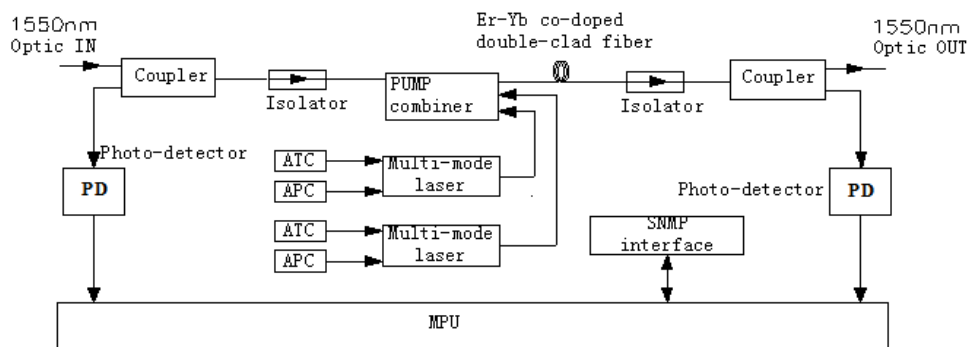
#### Основные особенности оборудования

- Широкий рабочий диапазон длин волн для CATV(1540 ~ 1555 нм)
- Регулируемая выходная оптическая мощность и выходная мощность 0~-3 дБ, для облегчения инсталляции оборудования
- Низкий коэффициент шум ~5.5дБ (при мощности входящего сигнала +5дБм)
- Низкий уровень искажений выходного сигнала
- Количество выходных оптических портов: 16/32
- Установка оптического переключателя на входной порт (опционально)
- Использование GF (Gain Flatness) фильтров для улучшения АЧХ
- Устанавливается в стойку 19"
- Время наработки на отказ >150 000 часов

## Внешний вид устройства



## Принципиальная схема устройства



## Технические характеристики усилителя

Параметры	Ед. Изм.	Значения	
Полоса пропускания	нм	1540~1565	
Входная оптическая мощность	дБм	-3~+5	
Выходная мощность	дБ	41	
Уровень шума	дБ	≤5.5 <sup>1</sup>	
Количество выходных портов		16/32	
Выходная мощность на порт	дБм	26,5/23 <sup>2</sup>	
Стабильность выходной мощности	дБм	≤±0.2	
Возвратные потери	дБ	≥45	
Утечка оптической мощности лазера накачки	вход	дБм	≤-35
	выход	дБм	≤-45

<sup>1</sup> Значение коэффициента шума указано с учетом подачи входящего сигнала мощностью +5дБм

<sup>2</sup> Значение выходной мощности на порт указано с учетом подачи входящего сигнала мощностью не менее 0дБм

Параметры	Ед. Изм.	Значения
Поляризационная чувствительность	дБ	≤0.3
Поляризационная дисперсия	пс	≤0.5
Оптические коннекторы		SC/APC или LC/APC
Напряжение питания	В	AC 110~265 (50~60 Гц)
		DC 48
Потребляемая мощность	Вт	≤55
Рабочая температура	°С	-5~+60
Максимальная рабочая влажность	%	Макс. 85%, без конденсации
Температура хранения	°С	-40~+80
Габариты	мм	483×416×88

### Габаритные размеры

