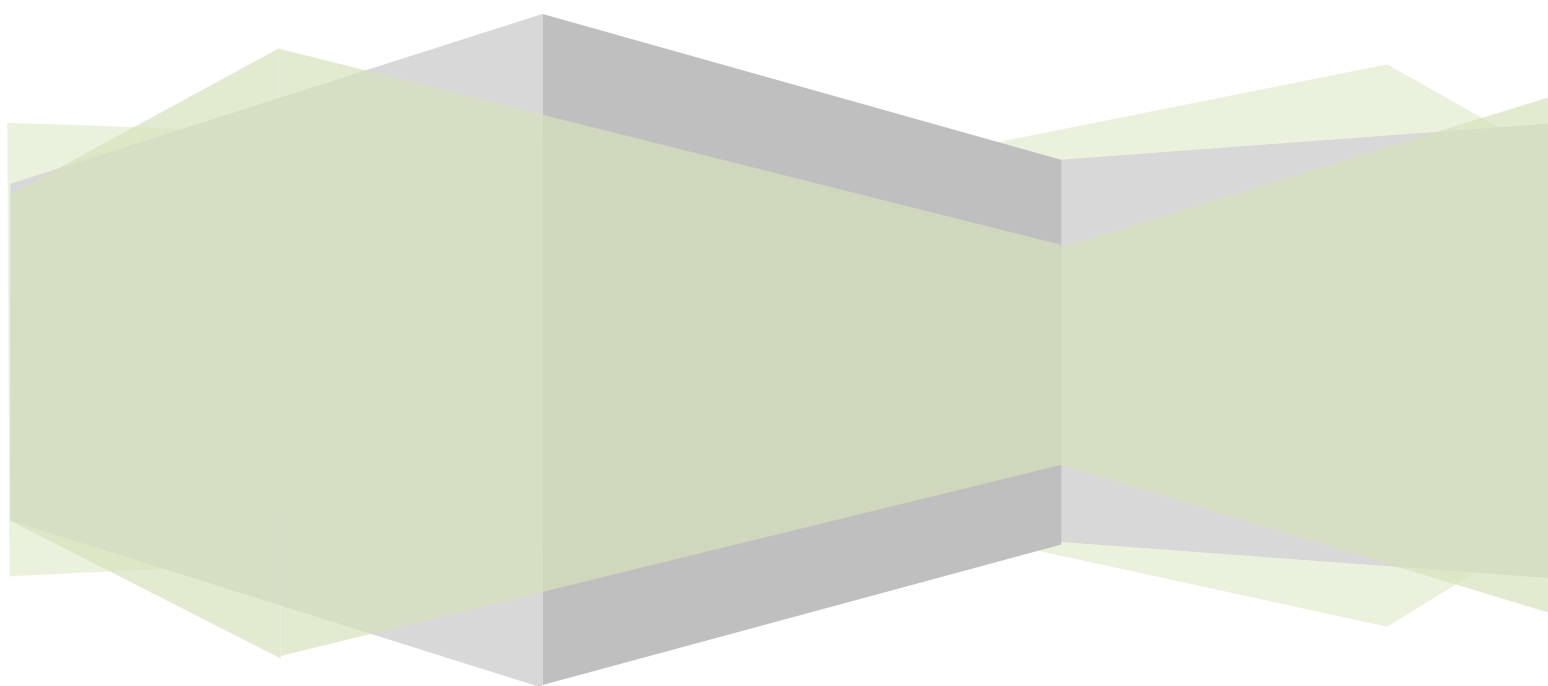


Modultech

Паспорт Устройства

Оптический усилитель для CATV систем



Инструкция по мерам безопасности

Внимательно ознакомьтесь с мерами предосторожности перед началом использования устройства. Производитель не несет ответственности за любые последствия, наступившие в результате невыполнения данных мер предосторожности.



Во время установки, использования или обслуживания устройства не направляйте оптический порт оборудования или оптический коммутационный шнур в глаза, это может нанести значительный ущерб зрению.



Избегайте сильных вибраций и ударов при подключении оптических коннекторов к устройству. Для обеспечения безопасности рекомендуем выключать питание устройства перед подключением оптического коннектора.



Оборудования содержит элементы, чувствительные к статическому электричеству, поэтому не рекомендуется разбирать устройство и производить какие-либо работы самостоятельно.



О любых неполадках необходимо сообщать в сервисный центр. Попытки самостоятельного ремонта могут нанести значительный ущерб. Кроме того, ремонт устройства вне официального сервисного центра означает отказ владельца от права на гарантийное обслуживание производителем.

Для долгосрочной и стабильной работы устройства, рекомендуется установить специальное оборудование для стабилизации подаваемого переменного тока.

Рабочая температура устройства 0°C...+50°C. Обращаем внимание, что рекомендованная температура эксплуатации составляет +25°C

Описание устройства

Эрбиевый волоконно-оптический усилитель (Erbium Doped Fiber Amplifier, далее – усилитель EDFA) предназначен для использования в волоконно-оптических линиях связи (ВОЛС), в том числе в сетях кабельного телевидения CATV (FTTB, FTTH). Усилитель EDFA обеспечивает усиление оптического сигнала без его преобразования в электрическую форму.

Усилители рассчитаны на многолетнюю эксплуатацию. В устройстве имеется встроенный механизм защиты от перегрева и холостого хода лазера накачки. Локальное управление устройством осуществляется с помощью встроенного жидкокристаллического экрана и кнопок на лицевой панели.

Управление устройством осуществляется с помощью графического программного обеспечения, работающего по протоколу SNMP (опция) через порт RJ-45 (Ethernet). С помощью п. о. SNMP можно контролировать параметры устройства и наблюдать за аварийными сообщениями в режиме реального времени.

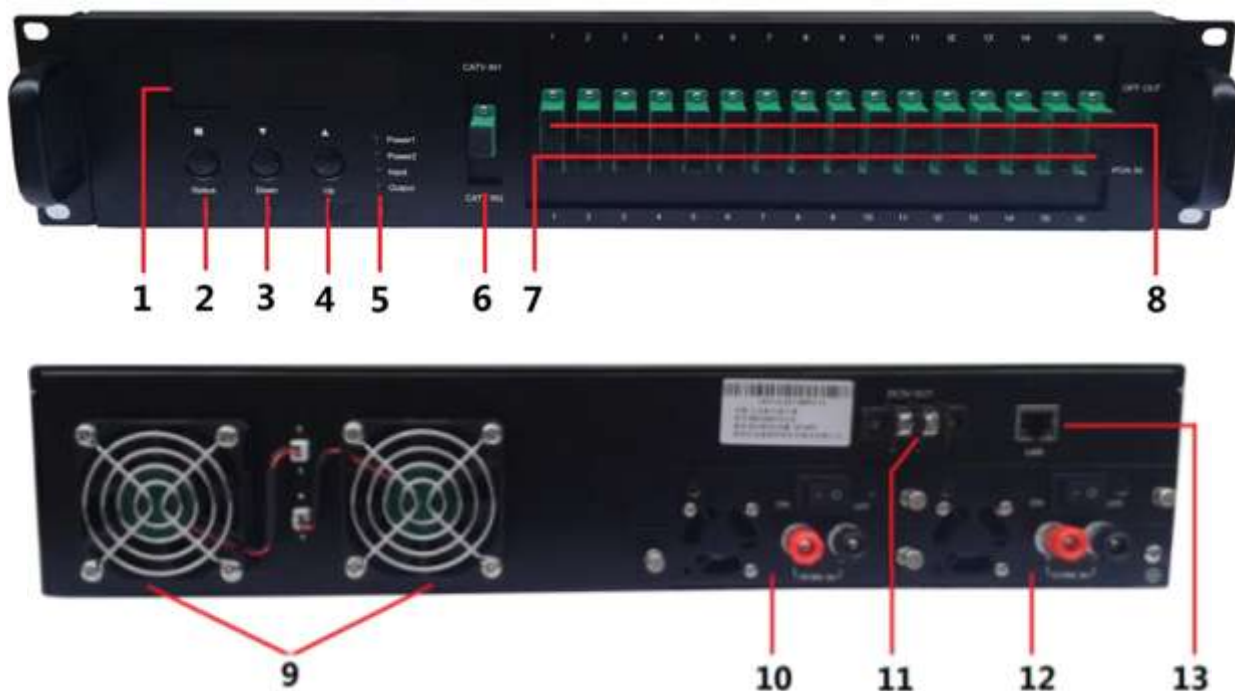
Комплект поставки

Комплект поставки содержит:

- оптический усилитель
- шнур питания * 2
- болт для телекоммуникационной стойки * 4
- паспорт устройства
- отчет о тестировании

В случае обнаружения несоответствия в комплектации устройства, или повреждения компонентов, Пожалуйста свяжитесь с поставщиком.

Внешний вид устройства



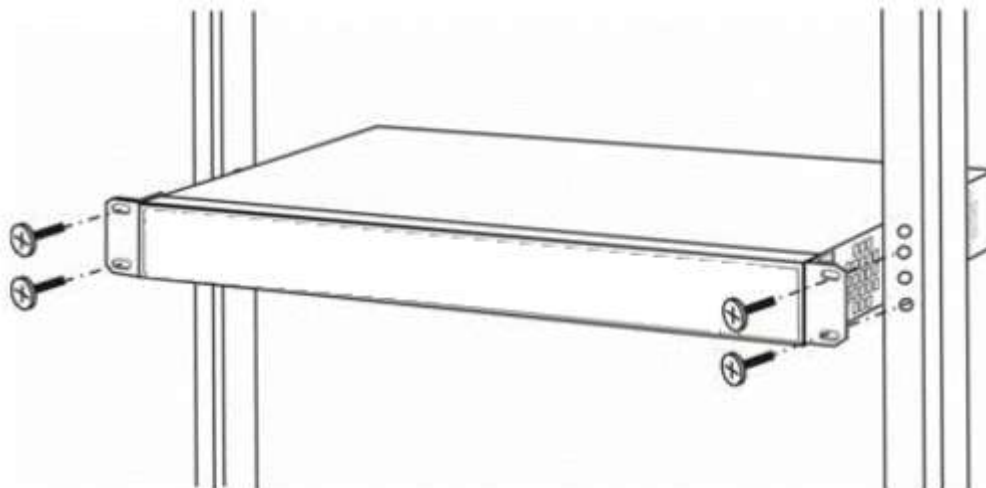
Описание блока кнопок управления и LED-индикаторов

1. ЖК-дисплей: Отображение рабочие характеристики, совместно с блоком кнопок управления используется для локальной настройки устройства.
2. Кнопка «■»: Кнопка подтверждения действия, используется для подтверждения введения измененных параметров.
3. Кнопка «▼»: Кнопка «Вниз», используется для переключения пунктов меню на ЖК-дисплее, настройки параметров при изменении параметров оборудования.
4. Кнопка «▲»: Кнопка «Вверх» используется для переключения пунктов меню на ЖК-дисплее, настройки параметров при изменении параметров оборудования.
5. Световые индикаторы:
 - «POWER1»: Индикатор работы блока питания №1, состояния: «зеленый» – блок установлен, работает нормально; «не горит» – блок не установлен, неработоспособен.
 - «POWER2»: Индикатор работы блока питания №2, состояния: «зеленый» – блок установлен, работает нормально; «не горит» – блок не установлен, неработоспособен.
 - «INPUT»: Индикатор входного оптического сигнала, состояния: «зеленый» – входная оптическая мощность -7 дБм ~ $+10$ дБм; «красный» – входная оптическая мощность < -7 дБм или $> +10$ дБм.
 - «OUTPUT»: Индикатор выходного оптического сигнала, состояния: «зеленый» – выходная суммарная оптическая мощность $\geq +20$ дБм; «красный» – выходная суммарная оптическая мощность $< +20$ дБм.
6. Входные оптические порты, стандартный оптический разъем типа SC/APC.
7. Входные оптические порты для сигналов PON, стандартный оптический разъем типа LC или SC с полировкой UPC/APC.
8. Выходные оптические порты, стандартный оптический разъем типа LC/APC или SC/APC.
9. Вентиляторы активной системы охлаждения.
10. Блок питания № 1.
11. Выходной порт источника постоянного тока 5В/1А
12. Блок питания № 2.
13. Порт управления и мониторинга состояния устройства RJ45 Ethernet порт – используется для удаленного управления и мониторинга устройства по протоколам SNMP и HTTP (встроенный web-interface).

Подключение устройства

Установка

1. Поместите устройство на горизонтальной устойчивой поверхности или в телекоммуникационной стойке или шкафу, вдали от источников вибрации и нагревания. Необходимо обеспечить хорошую вентиляцию аппарата и отсутствие прямых солнечных лучей.
2. Закрепите устройство в стойке или шкафу болтами или другим крепежом, предусмотренным конструкцией.



3. Убедитесь в надежности установки устройства.
4. Подключить кабель заземления к клемме на корпусе устройства.
5. Проверьте соответствие напряжений питания сети и устройства.

Подключение

1. Подключение устройства следует проводить при отключенном электропитании.
2. Протрите ферулы подключаемых коннекторов безворсовой салфеткой для удаления грязи.
3. Вставьте и закрепите коннекторы в оптических портах устройства в соответствии с Вашей схемой коммутации.
4. Убедившись в правильности коммутации, подключите электропитание устройства.

Начало работы

1. После подачи питания на оборудование, на дисплее высветится модель "Model EDFA" и название "1550nm EDFA".
2. При появлении "ALARM: IN Power" при отсутствии входного оптического сигнала. После подачи входного оптического сигнала (подключения оптического коммутационного шнура) на встроенном экране появится надпись "The key is closed, please open it" переведите ключ управления блоком усиления в положение «ON», оборудование начнет работать нормально, на дисплее отобразится модель изделия.

Главное меню

Для навигации в главном меню используйте клавиши навигации на передней панели усилителя.

№	Информация на дисплее	Пояснение
1	Model EDFA	Модель и название оборудования
2	Pump Switch Set:	Настройки лазера накачки, нажмите “■” для настройки лазера
3	Input Power: XX.XXdBm Each Output: YY.YYdBm	XX.XXdBm входная оптическая мощность YY.YYdBm выходная оптическая мощность каждого выхода
4	Total Output Power ZZ.ZZdBm	ZZ.ZZdBm общая выходная мощность
5	Equipment Temper	Текущая температура
6	Fans Working Mode	Режимы работы вентилятора оборудования: автоматический режим (вентилятор работает при температуре оборудования > 35°C, При температуре <32°C, вентилятор останавливается. Нажмите “■” для включения и выключения
7	Output Power Set YY.YYdBm	настройки общей выходной мощности : нажмите “■” для входа в настройки, нажмите “▲▼” для изменения данных, после настройки, нажмите “■” для выхода.
8	Laser Parameter	параметры работы лазера , нажмите “■” для входа в меню
9	Power Parameter	параметры питания, нажмите “■” для входа в меню
10	Optical Switcher	параметры подключения оптических модулей, нажмите “■” для входа в меню
11	Optical Receiver	параметры приемника оптического модуля, нажмите “■” для входа в меню
12	Network Configure	настройки сети, нажмите “■” для входа в меню
13	Devices Information	информация об оборудовании, нажмите “■” для входа в меню

Информация о лазерах

№	Информация на дисплее	Пояснение
1	LD1 Current : XXX mA	рабочий ток лазера накачки №1
2	LD1 Chip Temper: CC.C°C	рабочая температура лазера накачки №1
3	LD2 Current : Y.YYA	рабочий ток лазера накачки №2
4	LD3 Current : Z.ZZA	рабочий ток лазера накачки №3
5	Return Main Menu	нажмите “■” для возвращения в предыдущее меню

Информация о питании

№	Информация на дисплее	Пояснение
1	DC+12V_1: +11.8V	+24V фактическое напряжение питания
2	DC+12V_2: +12.1V	+15V фактическое напряжение питания
3	Return Main Menu	нажмите “■” для возврата в предыдущее меню

Информация об оптическом переключателе

№	Информация на дисплее	Пояснение
1	Input Power_A: -3.0dBm	Входящая оптическая мощность на основной входящий порт
2	Input Power_B: -5.0dBm	Входящая оптическая мощность на резервный входящий порт
3	Switch Mode Set	режим настройки оптического переключателя, «AUTO» - автоматический режим, «MANUAL» - ручная настройка коммутатора
4	Channel Set	Выбор основного входного порта и резервного
5	Switch Thresh: -XX.XXdBm	Порог значения входящей оптической мощности для переключения с основного входного порта на резервный
6	Return Main Menu	нажмите “■” для возврата в предыдущее меню

Информация об встроенном оптическом приемнике

№	Информация на дисплее	Пояснение
1	Receive Power: -XX.XXdBm	Входящая оптическая мощность
2	ATT Set: 0dB	Затухание для входящего сигнала
3	Return Main Menu	нажмите “■” для возврата в предыдущее меню

Сетевые настройки устройства

№	Информация на дисплее	Пояснение
1	IP Address	Настройка IP адреса оборудования
2	Subnet Address	Настройка маски подсети оборудования
3	Gateway Address	Установка адреса основного шлюза оборудования
4	Agent Trap IP_1	IP адрес SNMP Trap 1
5	Agent Trap IP_2	IP адрес SNMP Trap 1
6	Return Main Menu	Нажмите "■" для возврата в предыдущее меню

Сведения об оборудовании

№	Информация на дисплее	Пояснение
1	S/N	Серийный номер оборудования
2	Hardware	Аппаратная версия
3	Software	Версия ПО
4	Return Main Menu	нажмите "■" для возврата в предыдущее меню

Удаленное управление и мониторинг

Удаленное управление и мониторинг рабочих характеристик оптического усилителя может быть организовано с помощью web-interface по технологии HTTP. Необходимо подключить LAN патч корд к RJ45 порту оборудования с одной стороны и к рабочему терминалу Оператора с другой. Подключение к встроенному web-interface производится по локальной сети при помощи web-browser.

Введите IP-адрес оборудования в адресную строку web-browser (IP-адрес по умолчанию 192.168.1.222, проверить или изменить сетевые настройки оборудования можно в соответствующем пункте меню).

После ввода IP-адреса появится окно авторизации.



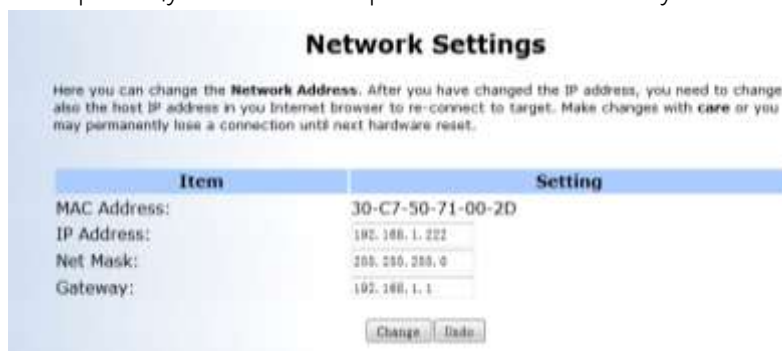
A verification dialog box titled "Verification" with a question mark icon. It contains two input fields: "Username:" with the text "admin" and "Password:" with seven dots. Below the fields are two buttons: "Confirm" and "Cancel".

Профиль по умолчанию: логин: «admin», пароль: «123456».

После авторизации автоматически произойдет переход на главную страницу web-interface устройства.



Для перехода на страницу сетевых настроек нажмите кнопку « [Network](#) ».



The "Network Settings" page. It contains a warning message: "Here you can change the Network Address. After you have changed the IP address, you need to change also the host IP address in you Internet browser to re-connect to target. Make changes with care or you may permanently lose a connection until next hardware reset." Below the warning is a table with network settings:

Item	Setting
MAC Address:	30-C7-50-71-00-2D
IP Address:	192.168.1.222
Net Mask:	255.255.255.0
Gateway:	192.168.1.1

At the bottom of the table are two buttons: "Change" and "Done".

На данной странице, можно изменить настройки IP-адреса, маски подсети и основного шлюза устройства.

Для перехода на страницу настроек авторизации нажмите кнопку « [System](#) ».

Item	Setting
Enter New Password:	●●●●●●
Retype Password:	●●●●●●

На данной странице, можно изменить пароль для авторизации пользователей. Для перехода на страницу настроек входного оптического переключателя нажмите кнопку « [OS-Manage](#) ».

Item	Setting
Input Power_A:	-3.1dBm
Input Power_B:	-21.9dBm
Switch Mode Set:	ACT0
Switch Channel Set:(Effective in Manual mode)	A
Switch Threshold Set:(Range:-10.0~10.0dBm)	-8.0 dBm
Switch D_Value Set:(Range:0~5.0dB)	0.0 dB

На данной странице, можно изменить режим переключения, первичный входной порт по умолчанию и пороговые значения для переключения на резервный входной порт.

Для перехода на страницу мониторинга и настроек блока усиления нажмите кнопку « [HOA-Manage](#) ».

Item	Setting
Input Optical Power:	-3.1dBm
Total Output Power:	36.0dBm
Each Output Power:	17.0dBm
LD1 Current:	484mA
LD1 Chip Temperature:	23.7°C
LD2 Current:	5749mA
LD3 Current:	5749mA
DC12V-1:	11.6V
DC12V-2:	0.0V
Device Temperature:	35°C
Output Power Adjust:(Range:36.3~32.0dBm)	16.0 dBm

На данной странице, можно изменить значение оптической выходной мощности.

Замечание по эксплуатации

1. Устройство должна быть заземлено, сопротивление заземления < 4 Ом.
2. Для достижения значение возвратных потерь > 45 дБ используйте коннекторы с полировкой торца ферулы типа APC, другие типы полировки не гарантируют заявленного значения возвратных потерь.
3. Поддерживайте коннекторы в чистоте. После нескольких подключений/отключений коннекторов, протрите торцевую часть коннектора обезжиренной безворсовой салфеткой.
4. Не включайте устройство без подключенных коннекторов или без заглушек на оптических портах.

Поиск неисправностей

Неисправность	Возможные причины	Устранение
Устройство не включается	<ol style="list-style-type: none"> 1. Шнур электропитания не подключен или подключен ненадежно. 2. Выключен выключатель блока питания. 3. Перегорел предохранитель блока питания. 	<ol style="list-style-type: none"> 1. Проверьте надежность подключения шнура электропитания и наличие напряжения в сети. 2. Включите электропитание аппарата, нажав выключатель блока питания на задней панели. 3. Обратитесь в сервисный центр для замены предохранителя.
Отсутствует входящий сигнал	<ol style="list-style-type: none"> 1. Неправильное подключение источника оптического сигнала. 2. Коннекторы соединительного оптического шнура засорены. 3. Некорректная работа оптического порта "INPUT" 	<ol style="list-style-type: none"> 1. Проверить правильность подключения соединительного шнура "источник - усилитель". 2. Протрите коннекторы безворсовой салфеткой. 3. Обратитесь в сервисный центр.
Отсутствует исходящий сигнал на приемном конце	<ol style="list-style-type: none"> 1. Коннекторы соединительного оптического шнура засорены. 2. Значение вносимых линией передачи затуханий превышает допустимое значение. 3. На линии передачи произошел обрыв. 4. Некорректная работа оптического порта "OUTPUT" 	<ol style="list-style-type: none"> 1. Протрите коннекторы безворсовой салфеткой 2. Проведение профилактических работ на линии передачи. 3. Проведение ремонтных работ на линии передачи. 4. Обратитесь в сервисный центр.
Не горит подсветка ЖК-дисплея	<ol style="list-style-type: none"> 1. Устройство находится в "спящем режиме". 2. Неисправность подсветки/ЖК-дисплея. 	<ol style="list-style-type: none"> 1. Нажмите любую клавишу навигации для выхода из "спящего режима". 2. Обратитесь в сервисный центр.

Гарантия

Предприятие-изготовитель гарантирует соответствие медиаконветрера требованиям технических условий при соблюдении потребителем требований транспортировки и хранения, правил подключения и эксплуатации.

Гарантийный срок эксплуатации – 12 месяцев.

Гарантийные обязательства не распространяются на повреждения устройства, вызванные следующими случаями:

- пожары, попадание молнии или другие природные явления;
- механические повреждения;
- повреждения, причиненные животными или насекомыми;
- халатное отношение или использование не по назначению;
- нарушения при установке, адаптации, модификации, ремонте, наладке, эксплуатации или требований безопасности.

В том случае, если в течение гарантийного срока часть или части устройства были заменены частью или частями, которые не были поставлены или санкционированы Поставщиком, либо устройство разбиралось или ремонтировалось лицом, не имеющим сертификата Предприятия-изготовителя на оказание таких услуг, то Покупатель теряет все права на гарантийное обслуживание.

Действие настоящей гарантии не распространяется на детали отделки и детали корпуса.

Настоящая гарантия является ограниченной, то есть Предприятие - изготовитель несет ответственность только за поставляемое оборудование, но ни за какой другой (моральный, материальный или иной) урон, который может быть вызван выходом оборудования из строя или при его простое.

Контактная информация

При наступлении гарантийного случая необходимо заполнить "Акт рекламации" и выслать его в адрес ООО «Модультек» по электронной почте tech@modultech.ru.

ООО «Модультек», г. Санкт-Петербург, пр. Медиков 9Б, офис 221
тел.: +7 (812) 640-47-06; e-mail: info@modultech.ru ; сайт: www.modultech.ru