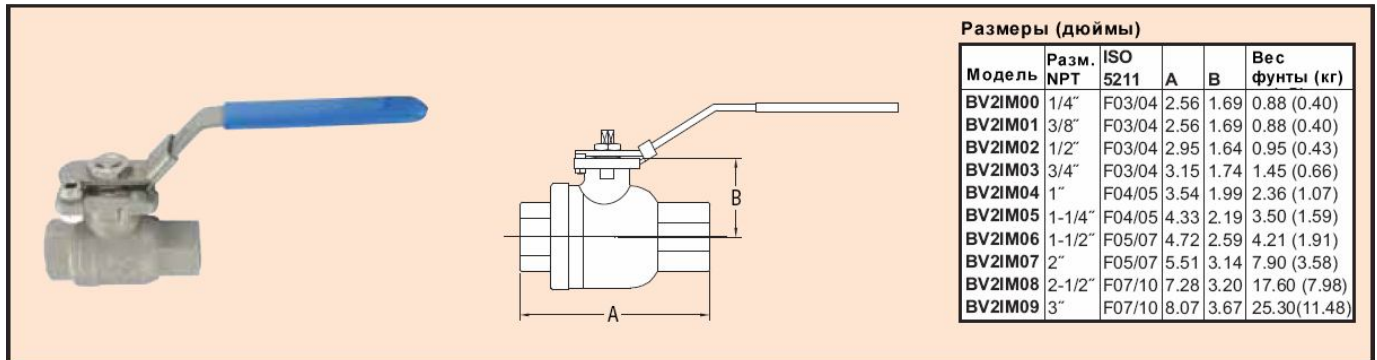




Серия BV2IM

Шаровой клапан из нержавеющей стали с монтажной площадкой по стандарту ISO

Пропускание по полному сечению, с рукояткой



Размеры (дюймы)

Модель	Разм. NPT	ISO 5211	A	B	Вес фунты (кг)
BV2IM00	1/4"	F03/04	2.56	1.69	0.88 (0.40)
BV2IM01	3/8"	F03/04	2.56	1.69	0.88 (0.40)
BV2IM02	1/2"	F03/04	2.95	1.64	0.95 (0.43)
BV2IM03	3/4"	F03/04	3.15	1.74	1.45 (0.66)
BV2IM04	1"	F04/05	3.54	1.99	2.36 (1.07)
BV2IM05	1-1/4"	F04/05	4.33	2.19	3.50 (1.59)
BV2IM06	1-1/2"	F05/07	4.72	2.59	4.21 (1.91)
BV2IM07	2"	F05/07	5.51	3.14	7.90 (3.58)
BV2IM08	2-1/2"	F07/10	7.28	3.20	17.60 (7.98)
BV2IM09	3"	F07/10	8.07	3.67	25.30(11.48)

Шаровой клапан из нержавеющей стали с монтажной площадкой по стандарту ISO серии BV2IM представляет собой экономичный шаровой клапан из высококачественной нержавеющей стали с монтажной площадкой. Монтажная площадка типа ISO 5211 дает возможность прямой установки пневматического и электрического приводов. Корпус, концевые соединения, шар и шток серии BV2IM сделаны из высококачественной нержавеющей стали 316 SS. Конструкция штока клапана обеспечивает дополнительную защиту от прорыва. Конструкция с полным сечением по потоку позволяет иметь максимальные расходы с минимальными перепадами давления.

ХАРАКТЕРИСТИКИ

Работа: Совместимые жидкости и газы

Размер технологической линии: От 1/4" до 3".

Концевое соединение: Внутренняя резьба NPT.

Предел по давлению: 69 бар (1000 psi).

Смачиваемые материалы:

Корпус и концевые соединения: CF8M;

Шар и шток: 316 SS;

Седло: RTFE.

Температурный предел: 232 C (450 F); максимум для пара 186 C (366 F).

Другие материалы:

Поджимная гайка сальника, поджимная шайба, стопорная шайба, гайка удерживающая рукоятку, рукоятка и сальниковая гайка: 304 SS; Упорная шайба, уплотнение на корпусе и сальник штока: ПТФЭ.

Размер	Модель	Cv
1/4"	BV2IM00	10
3/8"	BV2IM01	12
1/2"	BV2IM02	15
3/4"	BV2IM03	38
1"	BV2IM04	65
1-1/4"	BV2IM05	118
1-1/2"	BV2IM06	195
2"	BV2IM07	320
2-1/2"	BV2IM08	386
3"	BV2IM09	600