

# DLP 841 M

8+1 РЕЛЕЙНЫЙ МОДУЛЬ



ООО "КИПА"

Официальный дистрибьютер "Seitron s.p.a." в России

г. Москва, ул. Ивана Сусанина, д. 1Б, стр. 2

тел: (495) 795-2-795

<http://www.seitron.ru> e-mail: [seitron@kipa.ru](mailto:seitron@kipa.ru)

- 8 отдельных каналов
- индикатор частоты для каждого канала
- вспомогательные контакты реле для систем отопления\конди-я
- дополнительный вход для насоса или бойлера
- управление приводами NC/NA
- возможность управления приводами с различным питанием

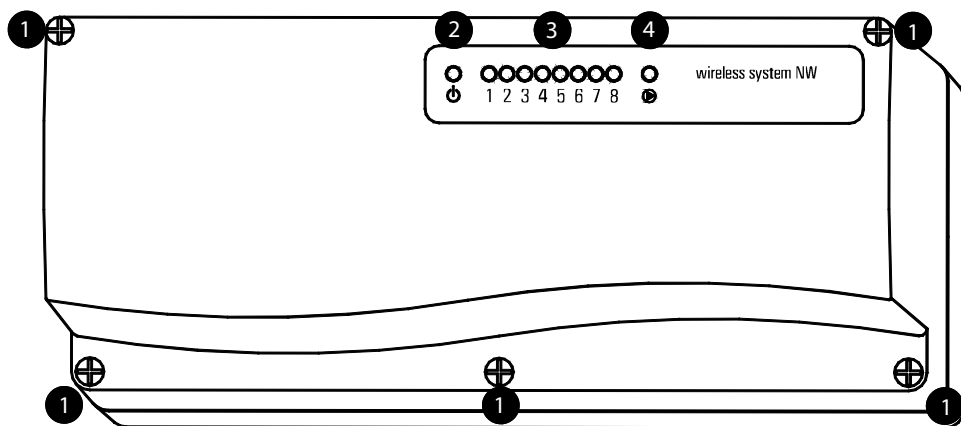


Рис.1

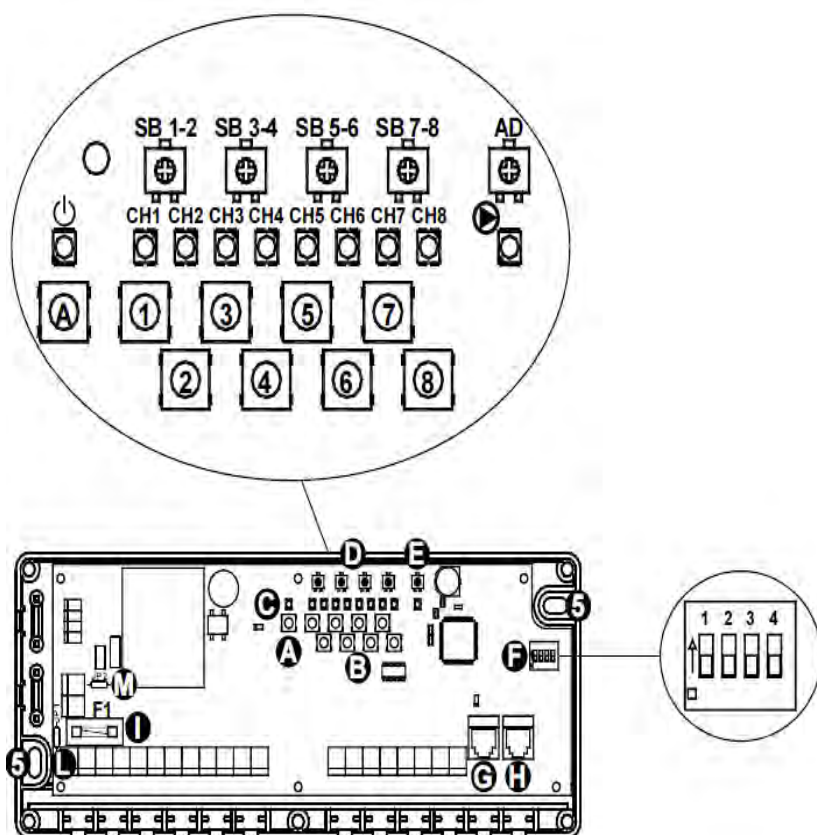


Рис.2

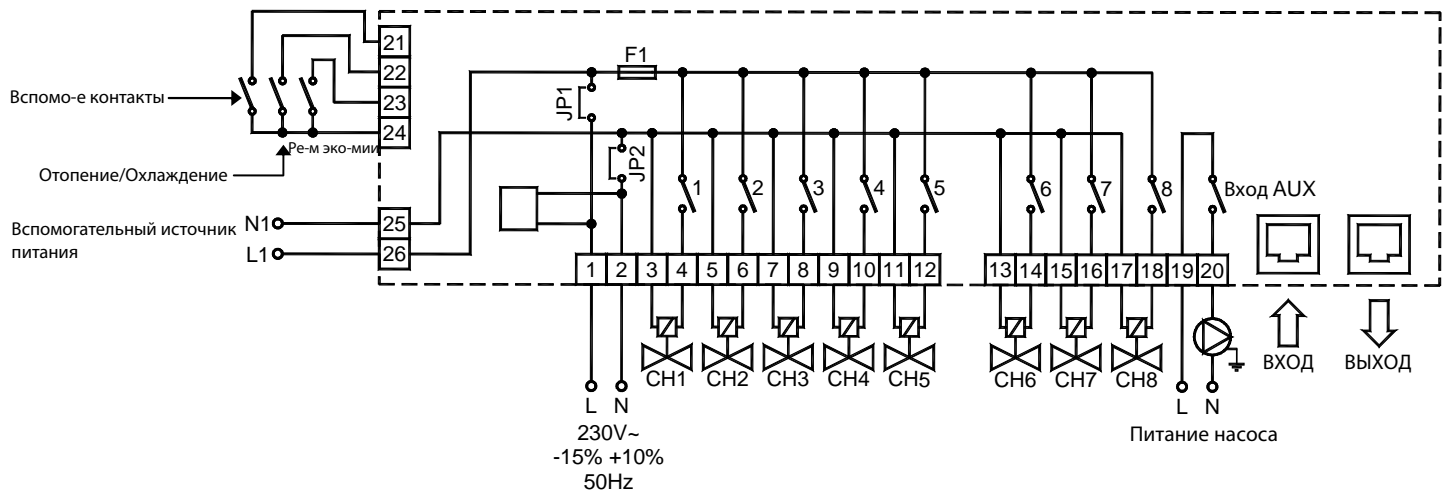


Рис.3 Схема подключения

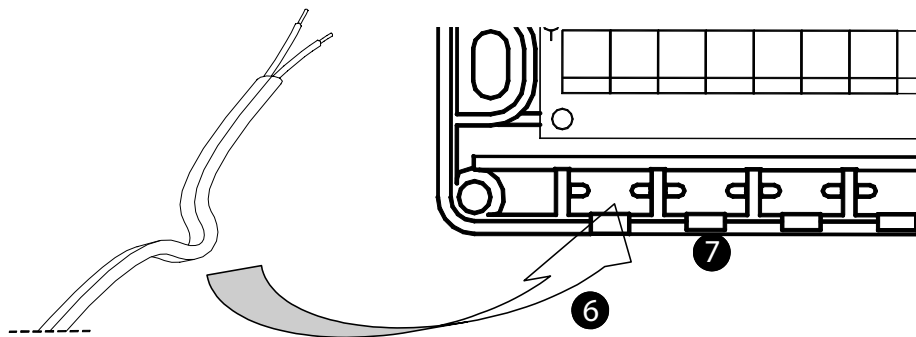
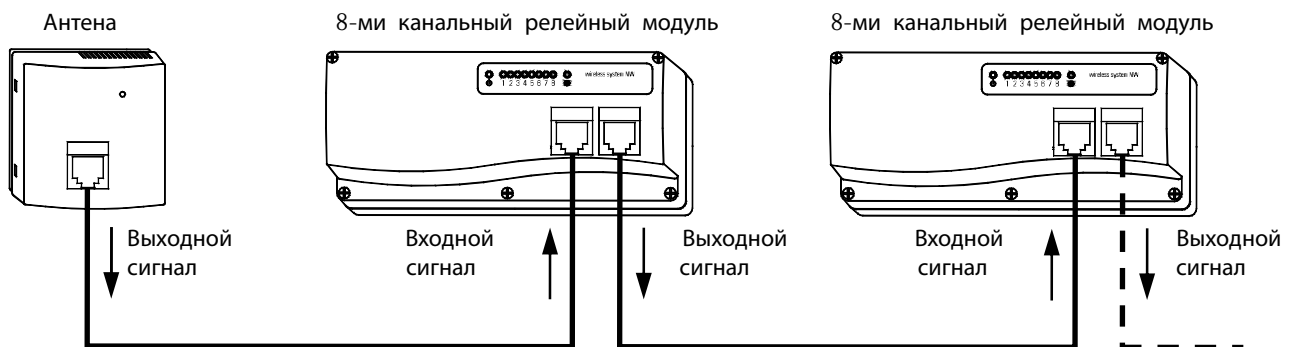


Рис.4 Инструкция по подсоединению кабеля.



Подключение 8-ми канальной системы к активной антенне



Подключение 8-ми канальной системы к активной антенне

## Общие положения

DLP 841M релейный модуль, предназначенный для активации вспомогательного оборудования (тепловых силовых приводов или циркуляционных насосов) в беспроводных системах отопления и охлаждения жилых помещений и офисов. Его отличительной чертой является наличие восьми независимых каналов, к которым можно подключить такое же количество передатчиков. Эта система является наилучшим решением для всех зданий, где нет возможности провести проводку между термостатом и отапливаемым (охлаждаемым) помещением.

## Функционирование

В зависимости от того, что требуется для отопления или охлаждения помещения, где расположен термостат, передатчик термостата посылает специальные радиосигналы принимающему устройству. Эти радиосигналы принимает и декодирует приемник, обычно установленный в помещении, где расположен прибор для отопления или охлаждения. Затем активная антенна посылает цифровые сигналы по кабелю данных релейному модулю таким образом, чтобы только согласованное с соответствующим передатчиком реле включалось или выключалось в зависимости от нужд регулировки. Каждый выходной контакт реле может быть подсоединен к клапану, контролирующему поток горячей (холодной) воды в соответствующей системе отопления (охлаждения) помещений. Помимо выходов канала, отличительной особенностью релейного модуля DLP 841M является наличие вспомогательного выхода, который активируется каждый раз, когда, по крайней мере, один выход клапана (каналы 1 ...8) включен (см. также Работа "Главного насоса").

Во время работы релейный модуль DLP 841M постоянно отслеживает состояние каждого канала, чтобы определить возможное нарушение работы передатчиков. В частности, если состояние канала не обновляется командой от соответствующего передатчика в течение 90 минут, он будет переведен в состояние "Тревога".

В этом случае начнет мигать соответствующий индикатор, при этом следует либо отключить выход, либо понизить мощность на 30%.

Как установить эту функцию, будет пояснено далее.

## Описание устройства

Каждый термостат или хроностат отправляет радио сигнал на антенну в соответствии с заданными настройками для комнаты, либо другого помещения, где расположен термостат. Данный сигнал поступает на антенну, установленную в удобном расположении в комнате, где установлен котел, либо кондиционер. Активная антенна передает цифровой сигнал на блок управления по специальному заданному каналу и включает, либо выключает трансмиттер.

## Техническое описание:

На передней панели устройства, как показано на рис. 1., расположено 10 индикаторов:

### Индикатор Питания (2 на рис. 1)

Зеленый свет индикатора может постоянно гореть, либо мигать:

**Постоянно горящий зеленый индикатор** обозначает, что прибор включен.

**Мигающий индикатор** обозначает, что возникла проблема с антенной, либо на одном из подключенных датчиков, например, возникла ошибка подключения кабеля.

### Вход датчика 1...8: статус индикатора (3 на рис. 1)

Всего имеется 8 индикаторов, каждый из которых соответствует своему каналу. Индикатор может гореть зеленым, желтым, либо красным цветом.

Если индикатор горит, независимо от цвета, это обозначает, что подключенный к соответствующему каналу датчик включен. Если индикатор не горит, либо слабо подсвечен, значит соответствующий датчик выключен.

Цвет индикатора обозначает качество радиосигнала.

### См. «Определение качества радиосигнала»

Постоянно мигающий индикатор обозначает наличие ошибки, требующей внимания пользователя.

В этом случае цвет индикатора обозначает:

**Зеленый:** проблема с температурным зондом термостата.

**Желтый:** батарея термостата разряжена.

**Красный:** радиосигнал отсутствует.

Когда канал отображает ошибку и соответствующий индикатор мигает, он может мигать в двух режимах, в зависимости от статуса выхода блока контроля. Если выход деактивирован, индикатор не будет гореть, но позже он произведет короткую вспышку. В то время когда выход активирован, индикатор будет гореть, и затем резко выключится.

Для каждого из 8 каналов своя кнопка (1..8); а также кнопка для подсоединения (А на рис. 2).

## **DIP переключатель**

Как указано на рисунке 2, все 4 термостата (SB1-2.. SB7-8 используются для понижения температуры в экономном режиме. На рис.2 (D), также термостат для настройки отсрочки дополнительного входа (AD) (E на рис. 2).

**F** обозначает **DIP-переключатель** для настройки конфигураций.

## **Установка**

При установке оборудования внимательно следуйте инструкции:

- Открутите 5 винтов, обозначенных 1 и снимите переднюю крышку.
  - Прикрепите держатель блока к стене при помощи двух винтов через отверстия на держателе (5 рис.2).
- Выполняя электрические подсоединения, убедитесь, что блок отключен от питания. Будьте аккуратны, выполняя работу, чтобы не повредить устройство.**

- Подсоедините все контакты, следуя инструкции в разделе «Электрические Контакты».

- Настройте устройство, следуя инструкции в разделе «Настройка системы».

-Закрепите устройство. Все подсоединения должны быть расположены, как указано на рис. 4., протяните их через кабельную муфту.

Чтобы правильно сделать все подсоединения, необходимо удалить пластиковые заглушки, 7 на рис. 4. Затем закрепите переднюю крышку блока при помощи винтов, (1 на рис.1).

## **Электрические подключения**

Данный раздел содержит указания по подключению устройства: внимательно прочитайте инструкции, приведенные ниже.

На рис. 3 указаны входы и как они должны быть подключены.

Входы 1 и 2 предназначены для подключения питания: подсоедините их к питанию на 230V~. Убедитесь, что вход 2 подключен на нейтральную фазу. Электронные элементы защищены автоматическим перезапуском реле, сенсоры защищены 4-мя медленно перегорающими предохранителями, F1 (I на рис. 2). Входы 25 и 26 предназначены для подключения дополнительного питания, входы 3-18 предназначены для дополнительной автоматики. Блок поставляется с установленными джамперами на контакты 25, 26 для подключения питания 230 В; затем можно подключить сенсоры к контактам 3-18, как показано на рис. 3. В таком случае дополнительное питание может быть подключено к контактам 25, 26 и сенсоры будут подключены к основному питанию на 230 В.

Если автоматика должна быть подключена на другом напряжении, например на 24 В, настройки ресивера следует изменить следующим образом:

Отсоедините кабель джамперов JP1 JP2, обозначенных L и M на рис. 2. и полостью отсоедините их. Это необходимо сделать для того, чтобы отключить питание на 230 В от основной линии к сенсорам.

Подсоедините внешнее питание (трансформатор с выходом на 24 В) к входам 25 и 26 (рис.3).

Подсоедините сенсоры к входам 3-18. Напряжение на контактах должно соответствовать напряжению на выходах 25 и 26.

Проверьте напряжение на предохранителе **F1**. Оно должно покрывать напряжение всех подключенных сенсоров. Необходимо брать в расчет все все подключенные сенсоры. Необходимо учитывать вариант с максимальным количеством подключенных сенсоров. Например, если подключены все 8 сенсоров, каждый на 3 Вт или 24 В, необходимо, чтобы трансформатор был рассчитан на выход 24 В (3x8). Желательно также брать в расчет запас +10%. В таком случае необходим трансформатор на 30 В. Предохранитель медленного сгорания **F1** имеет значение 4 А, что подходит для 16 стандартных датчиков по 230 В. Если нужно подключить больше сенсоров, необходимо обеспечить предохранитель **F1** с большим значением. Предохранитель должен покрывать напряжение сенсоров. Если требуется дополнительная информация, обратитесь к поставщику оборудования. Входы 19 и 20 служат для подключения бойлера, либо кондиционера. Это обесточенные контакты, поэтому насос или бойлер могут работать на разных напряжениях. На схеме (рис.3) показано подсоединение насоса. Выходы 21, 22 и 23 на рис. 3 соответствуют вспомогательным контактам реле, кондиционирование/отопление и режим экономии, входы могут быть закрыты на входе 24 для включения этой функции.

Внешние входы подключены к модулю в цепи, поэтому нет необходимости подключать их параллельно. Достаточно подключить переключатель к единому модулю в цепи, для того, чтобы подключить кондиционер/отопление. «Вход.Сингал вкл.» используется для антенны, либо для подключения дополнительного модуля, если есть необходимость подключить больше 8 сенсоров. Каждый модуль передает сигнал от антенны на выход «Сигнал.выкл.», таким образом позволяя расширить систему. Пример показан на рис.5 и рис.6

## **Настройка системы**

Устройство включает в себя блок антенны и блок контроля. Несколько блоков можно подключить каскадом, для того, чтобы расширить количество сенсоров. Осторожно подсоедините контакты, подключите антенну к модулю и позже подключите блок. Кабель, идущий от антенны должен быть подключен к входу Сигнал.вкл. Если вам необходимо использовать дополнительный модуль, подключенный каскадом, необходимо

меньше метра от активной антенны.

Для соединения с каждым трансмиттером необходимо, чтобы ресивер распознал код каждого и сохранил его в оперативной памяти. Для того, чтобы облегчить эту процедуру, нажмите кнопку, соответствующую каналу, который вы хотите соотнести с трансмиттером, удерживая ее более секунды в тестовом режиме. Таким образом запустится процесс самораспознавания, светодиод замигает желтым. Если вы хотите распознать адрес одного трансмиттера на нескольких каналах, можно нажать кнопку другого канала и соответствующий светодиод замигает желтым. Как только получена команда начала режима тестирования, светодиод, связанный с каналом, будет гореть желтым более 7 секунд. За это время модуль получит команду в тестовом режиме и запомнит самый сильный сигнал.

Таким образом запомнится сигнал от самого ближнего трансмиттера, что позволяет запомнить адрес только нужного трансмиттера. Через 7 сек после начала работы соответствующий светодиод замигает красно-зеленым, определив какой адрес был сохранен. Блок начнет работать, запомнив сигнал и будет отключать и включать блок в соответствии с посылаемым сигналом в тестовом режиме. В тестовом режиме необходимо определить качество сигнала после определения положения блока. Чтобы не было ошибки, следует тестировать не более одного трансмиттера одновременно. Определив, что качество сигнала удовлетворительно, можно продолжать дальнейшую настройку. Если система использует меньше 8 термостатов, необходимо дезактивировать неиспользуемые входы, не присваивая им код. Устройство проигнорирует сигналы, поскольку они не подключены к клапану, такая установка важна для того, чтобы контролировать дополнительный вход для насоса.

### **Настройка неактивного канала.**

В случае, если выход активного канала должен быть переведен в режим "неактивен", запоминание адреса можно "стереть" следующим образом:

1. Нажать на кнопку соответствующего канала (10, Рис.2) и удерживать ее нажатой.
2. Соответствующий каналу светодиод замигает желтым и через несколько секунд будет менять цвет: зеленый-желтый-красный.
3. Отпустить кнопку.

Когда канал неактивен, блок будет игнорировать его, независимо от получаемого сигнала.

### **Перенастройка заводских установок.**

Если вы хотите переустановить ранее установленные адреса, сопоставленные с хроностатами, NO/NC настройки и периодическую активацию входов, либо другие заводские настройки, необходимо:

Отключить блок от питания

Зажать соответствующую кнопку А (рис. 2) и удерживать ее зажатой.

Снова включить питание.

Продолжать нажимать соответствующую кнопку около 3 сек до того, как светодиод не начнет мигать в нормальном режиме.

Отпустите кнопку А и блок перезапустится, очистив память каждого удаленного канала.

### **Дополнительный выход для бойлера или насоса.**

Доп.вход активирован каждый раз, когда хотя бы один из сенсоров включен. Если включена опция разделить доп. Вход (раздел включение DIP) блок будет контролироваться в соответствии со статусом каналов всех модулей, подсоединенных каскадом. Если эта опция отключена, блок будет контролироваться только статусом своих выходов. Через радио сигнал термостат передает блоку текущие показания по температуре. Также блок может сам снизить температуру в соответствии с установленным температурным порогом, активируя режим экономии. Эта функция позволяет регулировать температуру в помещении в двух режимах – комфорт и экономия. Режим комфорта соответствует заданной температуре, а в режиме экономии сохраняется температура как в комфорте, минус установленное понижение значения в режиме отопления (при кондиционировании значение повышается). Блок имеет 4 триммера, (D на рис.2.), благодаря этому можно настроить понижение значения от 0 до 7 гр. Каждый триммер позволяет понизить температуру на двух каналах: например, триммер SB1-2 изменяет значение на канале 1 и 2, триммер SB3-4 для канала 3 и 4, и т.д.

### **Настройка хроностата, для определенной зоны.**

Каждый канал отмечен светодиодом. Может гореть зеленым, красным, либо желтым, в зависимости от качества сигнала:

**Зеленый.** Отличный сигнал. Надежное соединение.

**Желтый.** Качество сигнала удовлетворительное.

**Красный.** Сигнал слабый, соединение ненадежное.

Статус выхода сенсора выключен и обозначен светодиодом, слабо подсвеченным, либо выключенным, что позволяет отслеживать качество сигнала. Когда канал принимает радиосигнал, соответствующий светодиод выключается и затем загорается снова. Светодиод отобразит показание последней полученной команды, в зависимости от качества сигнала. Если трансмиттер находится в тестовом режиме, соответствующий светодиод на ресивере загорится, в зависимости от качества сигнала, таким образом, чтобы пользователь мог сразу перейти к настройкам. Если качество сигнала неудовлетворительное, попробуйте поменять расположение антенны или, если есть необходимость, трансмиттер.

Важно, чтобы ресивер и трансмиттер были установлены вдали от металлических предметов, либо укрепленных металлоконструкциями стен, которые ослабляют качество сигнала.

### **Настройка NO/NC датчика**

Модуль может быть с заводской настройкой контроля нормально закрытых датчиков, но каждый канал в отдельности можно настроить на нормально открытый датчик. Войдите в режим настройки и на 3 сек зажмите кнопку А и канал 1 вместе.

Светодиод каждого канала начнет мигать. Значения такие: мигающий зеленый- нормально закрытый датчик, мигающий красный- нормально открытый датчик. Нажмите кнопку соответствующего канала, чтобы поменять режим настройки Н.З/Н.О , светодиод отобразит новый статус канала. Нажмите кнопку А, чтобы завершить настройку. В любом случае, через 20 сек в неактивном режиме модуль автоматически выйдет из режима настройки и сохранит все настройки.

### **Настройка периодичной активности датчиков.**

Модуль идет с заводской настройкой периодического вкл./откл. датчиков: если сенсор выключен долгое время, он будет автоматически включен минимум на 5 мин каждые 2 дня, как профилактическое включение (при долгой неактивности сенсор может выйти из строя).

Данная функция необязательна и может быть отключена для каждого канала. Войдите в режим настройки, зажмите на 3 сек кнопку А и канал 2 вместе.

Светодиод каждого канала начнет мигать.

Значения: мигающий зеленый – периодическая активность сенсора включена.

Мигающий красный – отключена.

В любом случае, через 20 сек в неактивном режиме модуль автоматически выйдет из режима настройки и сохранит все установки.

### **Настройка DIP переключателя**

Настройка антифриз

(Стрелка вверх) При отсутствии радиосигнала включается сенсор, каждые 18 минут в режиме антифриз.

(Стрелка вниз) При отсутствии радиосигнала сенсор отключается совсем.

Антифриз (меры безопасности) является удобной функцией отключения питания при повреждениях труб.

Если происходит авария, на один из выходов идет радиосигнал. Если функция антифриз включена, питание будет автоматически подаваться каждые 18 минут.

DIP переключатель 2. :периодическое включение дополнительного входа

(Вверх) доп. Вход отключен и включается каждые 2 дня на 1 мин, как профилактика отповреждения насоса в неактивном режиме.

(Вниз) отключение функции.

Периодическое включение дополнительного входа является удобной функцией (если к системе подключен насос, который может выйти из строя при долгой неактивности). Когда функция включена, доп. Вход включается раз в 2 дня на 1 минуту. Вход будет включен в то же время, что и сенсоры при периодическом включении, если функция включена.

DIP переключатель 3. Разделение дополнительного входа.

(Вверх) доп. Вход вкл./выкл. в соответствии со статусом каналов, подсоединенных в цепи.

(Вниз) доп. Вход вкл./выкл. в соответствии со статусом каналов на том же модуле.

## **Выбор отопление/кондиционирование**

Блок идет с заводской настройкой (DIP4 вниз), таким образом отопл./кондиц. определяется статусом каждого канала, привязанного к термостату трансмиттера. Тем не менее, если к системе подключен хроностат, он переключает настройки термостата и установит свой статус для каналов, контролируемых термостатом, включая все каналы других подключенных каскадом модулей к одной антенне.

Если в системе больше одного хроностата, настройки хроностата для нижнего канала (в модуле который ближе к антенне, при подключении каскадом) переключат все остальные настройки отопления/кондиционирования. Статус хроностата для отопление/кондиционирование невозможно поменять с модуля. Необходима ручная настройка.

Необходимые настройки отопления/кондиционирования можно сделать только с термостата.

Модуль разработан таким образом, что настройка отопление/кондиционирование определялась внешним входом (DIP 4 вверх). Каналы, контролируемые термостатом, меняют свой статус, определяемый внешним контактом. Тем не менее, модуль не может изменить статус каналов на отопление/кондицион-е, которые контролируются хроностатом. Статус внешнего входа отопление/кондиц. подсоединен ко всем модулям в каскаде. Поэтому не нужно подключать входы нескольких модулей параллельно. Достаточно подсоединить переключатель к одному модулю в сети чтобы изменить статус каналов отопление/кондиционирование в системе. Если каналы контролируемые термостатом были соотнесены с хроностатом, канал всегда перенимает статус отопление/кондиц., контролируемый хроностатом, независимо от настроек DIP4.

## **Вспомогательный контакт реле**

Вход «Вспомогательный контакт» реле невозможно подключить к контакту, который, когда закрыт, приведет к отключению всех каналов модуля. Когда контакт открыт, нормальный режим снова включится. Даже если контакты контролируются хроностатом, они будут отключены при включенном вспомогательном контакте реле. Если система работает в режиме отопления (что определяется статусом хроностата или внешним входом), либо при отсутствии последнего – настройками термостата, функция антифриз будет настроена на 6 градусов, чтобы предотвратить падение температуры в комнатах ниже этого значения.

## **Вход режима экономии**

Если вход закрыт, внешний вход режима экономии заставит все входы, контролируемые термостатом, регулировать температуру на пониженном значении режима экономии. См. раздел «Соотношение термостата с хроностатом».

Подсоединяя внешнее переключение по времени к входу «Экономия», можно настраивать температурный режим в заданное время.

## **Обслуживание**

Это устройство не требует особого обслуживания. Установив и настроив систему необходимо проверять качество сигнала. Если сигнал слабый, либо отсутствует на одном и более каналов, светодиод мигает. Такое может произойти при низком заряде батарей. Если предохранитель вышел из строя (см. раздел Устранение неполадок), отсоедините питание и проверьте электронную систему и подключенные клапаны. Замените предохранитель на новый.

## **Устранение неполадок**

1. Модуль не работает совсем. Ни один из светодиодов не горит.

Возможная причина: нет питания. Сломался термопредохранитель на линии входа питания.

Решение: проверьте подсоединение питания. Выключите устройство. Подождите не менее 15 мин и затем снова включите его.

2. Модуль работает неправильно, светодиоды каналов и модули включаются, но клапаны, подключенные к выходам неактивны.

Возможная причина: предохранитель датчиков взорвался.

Решение: убедитесь, что и основной и вспомогательный входы питания отключены, проверьте предохранитель F1 (рис.2), если есть необходимость, замените предохранитель на равнозначный.

3. Один или более светодиодов (3 на рис.1) на передней панели постоянно мигают зеленым.

Возможная причина: устройство дает сигнал об ошибке, потому что обнаружило ошибку при замере температуры термостатом, либо трансмиттером хроностата.

Решение: проверьте замер температуры трансмиттера, либо джампер, выбирая внешнюю или внутреннюю пробу.

4. Один и более светодиодов (3 на рис.1) на передней панели мигает желтым постоянно.  
Возможная причина: устройство дает сигнал об ошибке. Батарея трансмиттера хроностата или термостата требует замены.  
Решение: замените батарею трансмиттера, либо термостата внимательно прочитайте инструкцию.
5. Один и более светодиодов (3 на рис.1) постоянно мигают красным.  
Возможная причина: каналы запрашивают ответа при отсутствии соединения.  
Решение: проверьте соединение, используя режим тестирования на трансмиттере. Устройство должно находиться вдали от металлических предметов.
6. Трансмиттер в тестовом режиме, но устройство не переключается ни на один из модулей, даже если светодиод горит и отображает, что полученные команды принимаются.  
Возможная причина: команды трансмиттера правильно принимаются, но не соответствуют ни одному из запомненных в модуле адресов.  
Решение: проведите процедуру самораспознавания следуя указаниям из раздела «настройка системы» для того канала, который вы хотите соотнести с трансмиттером.
7. Светодиод включения мигает.  
Возможная причина: проблема в соединении с антенной ии другими модулями в цепи.  
Решение: проверьте, чтобы все кабели были подключены правильно. Если кабель подсоединен ко входу, он должен идти к антенне, а кабель к сигналу выход должен идти к другому модулю на 8 каналов.
8. Трансмиттер в тестовом режиме, но модуль не переключается на какой-либо другой модуль, светодиод антенны остается гореть зеленым, не отображая прием сигнала.  
Возможная проблема: сигнал слишком слабый, чтобы правильно передать код команды.  
Решение: убедитесь, что устройство вдали от металлических предметов либо нужно установить репитер.

Напряжение питания:	230V ~ -15% +10% 50Гц
Потребляемая мощность:	7 ВА
Выходные контакты:	8 x @ 3A 250V ~ напряжение контактов
Максимальная общая	8A
Дополнительный выход:	3A @ 250V ~, без напряжения
Предохранитель:	Тепловой, автоматического сброса.
Нагрузка (предохранитель):	4A медленный
Диапазон режима «экономия»:	0,0 .. 7.0 ° C
Вспомогательные задержка выхода:	0 .. 7 мин
Антифриз (температура):	6.0 ° C
Гистерезис:	0,3 ° C
Степень защиты:	IP 30
Рабочая температура:.	0 ° C .. 40 ° C
Температура хранения:.	-10 ° C .. +50 ° C
Влажность:	20% .. 80% относительной влажности (без конденсата)
Материал корпуса:	ABS V0 самозатухающий
Цвет: Белый (RAL 9003)	
Размеры: 245 x 100 x 60 мм (Ш x Г)	
Вес: ~ 870 гр.	