

**УТВЕРЖДЕН**  
ЛАНИ.416215.001 РЭ-ЛУ

**УРОВНЕМЕР ТЕНЗОМЕТРИЧЕСКИЙ**

**УрТ**

Руководство по эксплуатации

ЛАНИ.416215.001 РЭ

Количество листов - 32

## Содержание

<b>1 Описание и работа изделия .....</b>	<b>5</b>
1.1 Назначение изделия .....	5
1.2 Технические характеристики .....	5
1.3 Устройство и работа.....	6
<b>2 Использование по назначению .....</b>	<b>9</b>
2.1 Эксплуатационные ограничения .....	9
2.2 Требования безопасности .....	9
2.3 Подготовка изделия к использованию .....	9
2.4 Указания по включению и опробованию.....	9
2.5 Размещение и монтаж изделия.....	10
<b>3 Техническое обслуживание .....</b>	<b>11</b>
<b>4 Хранение и транспортирование .....</b>	<b>12</b>
<b>5 Комплект поставки.....</b>	<b>12</b>
<b>6 Основные сведения об изделии .....</b>	<b>12</b>
<b>7 Ресурсы, сроки службы и хранения, гарантии изготовителя.....</b>	<b>13</b>
<b>8 Свидетельство о приёмке .....</b>	<b>14</b>
<b>9 Учёт работы изделия .....</b>	<b>15</b>
<b>10 Учёт технического обслуживания.....</b>	<b>15</b>
<b>11 Работы при эксплуатации .....</b>	<b>16</b>
11.1 Учет выполнения работ .....	16
11.2 Техническое освидетельствование контрольными органами .....	17
<b>12 Хранение .....</b>	<b>18</b>
<b>ПРИЛОЖЕНИЕ А (обязательное) Методика градуировки.....</b>	<b>19</b>
А.1 Общие сведения.....	19
А.2 Средства градуировки.....	19
А.3 Порядок определения градуировочных характеристик.....	19
<b>ПРИЛОЖЕНИЕ Б (обязательное) Протокол связи МК–26–4 с компьютером.....</b>	<b>22</b>
ЛАНИ.416215.001 РЭ	2

Б.1 Общие сведения .....	22
Б.2 Режимы передачи .....	23
Б.3 Функции .....	26
Б.4 Описание регистров МК–26–4.....	30

УрТ - комплекс для измерения избыточного гидростатического давления и температуры воды с выводом информации на персональный компьютер потребителя по протоколу Modbus-RTU.

Настоящее руководство по эксплуатации (РЭ) предназначено для ознакомления с принципом работы и устройством датчика уровня воды УрТ и устанавливает правила его использования и обслуживания. РЭ содержит указания о возможных неисправностях и способах их устранения. В РЭ изложены правила хранения, транспортирования и утилизации УрТ.

Для автоматического измерения параметров воды в состав комплекса УрТ включаются:

- контроллер измерительный (КИ);
- термометр сопротивления платиновый 700-101ВАА по ГОСТ Р 8.625-2006, класс А;
- датчик гидростатического давления.

## 1 Описание и работа изделия

### 1.1 Назначение изделия

1.1.1 УрТ предназначен для измерения атмосферного давления, температуры воды и гидростатического давления воды, обработки результатов измерений и передачи информации потребителю.

### 1.2 Технические характеристики

1.2.1 УрТ обеспечивает автоматическое измерение параметров в рабочих условиях применения в диапазонах и с погрешностями, приведенными в таблице 1.

Таблица 1

Условное обозначение	Диапазон измерений уровня, м	Предел допускаемой относительной приведенной погрешности, %	Диапазон измерений температуры, °С	Предел допускаемой абсолютной погрешности, °С	Выходной сигнал
УрТ-06-Т УрТ-10-Т УрТ-60-Т	0 - 6 0- 10 0- 60	1	От -4°С до 50°С	1,0	RS-485
УрТ-06-Т-0,5 УрТ-10-Т-0,5 УрТ-60-Т-0,5	0 - 6 0- 10 0- 60	0,5	От -4°С до 50°С	0,5	RS-485

1.2.2 Выходной сигнал УрТ интерфейс RS-485, к которому подключается компьютер потребителя с протоколом MODBUS-RTU (скорость 19200, 8 бит, 1 стоп, без четности).

1.2.3 Энергопитание УрТ осуществляется от источника постоянного тока напряжением  $(12 \pm 2)$  В. Потребляемая мощность - не более 0,1 В·А.

1.2.4 Время готовности к работе с момента включения питания не более 3 с.

1.2.5 Вид климатического исполнения соответствует УХЛ1 по ГОСТ 15150-69, для эксплуатации при температуре окружающей среды от минус 4 °С до 50 °С.

1.2.6 Степень защиты от воздействия воды соответствует коду IP68 по ГОСТ 14254-96.

1.2.7 Средний срок службы - не менее 8 лет.

1.2.8 УрТ в упаковке при транспортировании выдерживает:

- воздействие температуры окружающей среды до минус 50 °С до 50 °С;
- транспортную тряску с ускорением 30 м/с<sup>2</sup> при частоте ударов от 80 до 120 в минуту в течение 1 ч.

### 1.3 Устройство и работа

1.3.1 УрТ разработан в соответствии с требованиями, предъявляемыми к проведению гидрологических измерений. Все датчики установлены внутри корпуса.

Принцип действия УрТ основан на измерении гидрологических параметров (температуры и гидростатического давления воды) посредством контактных датчиков. Выходные сигналы датчиков поступают в измерительный микроконтроллер. Микроконтроллер со встроенным программным обеспечением осуществляет управление работой, преобразование цифровых кодов в физические величины, осреднение полученных значений и вывод информации в линию связи (по каналу связи по запросу из центра сбора данных потребителя).

Визуализация данных, полученных от комплексов УрТ, осуществляется в центре сбора данных потребителя (персональный компьютер с программным обеспечением).

1.3.2 Центральным устройством датчика является измерительный контроллер. В корпусе датчика расположена плата измерительного контроллера, датчик температуры и датчик гидростатического давления.

Контроллер содержит:

- 24-битные аналого-цифровые преобразователи – 2 дифференциальных канала;
- универсальные дискретные входы/выходы – 4 шт.;
- супервизор питающего напряжения и сторожевой таймер;
- преобразователь напряжения;
- встроенная энергонезависимую память;
- последовательный интерфейс I2C;
- преобразователь интерфейса RS-485.

Контроллер размещен в корпусе из нержавеющей стали (корпус IP68).

Габаритные размеры :  $\varnothing 22 \times 115$  мм. Фотография датчика в натуральную величину представлена на рисунке 1.



Рисунок 1

1.3.3 Конструкция УрТ разработана в соответствии с требованиями, предъявляемыми к гидрологическим приборам.

1.3.4 УрТ состоит из следующих узлов:

- корпуса, изготовленного из нержавеющей стали;
- чувствительного элемента, в качестве которого используется датчик давления типа МРМ280;
- кабеля связи.

1.3.5 Принцип действия термометра платинового основан на пропорциональном изменении его электрического сопротивления в зависимости от изменения температуры. Выходной сигнал – электрическое сопротивление.

Габаритные размеры : 2,3×2,1 мм, масса 0,005 кг.

1.3.6 Пьезорезистивный датчик гидростатического давления выполнен на базе преобразователя МРМ280. Датчик обеспечивает непрерывное пропорциональное преобразование избыточного давления в электрический сигнал – напряжение.

Габаритные размеры  $\varnothing 19 \times 15$  мм, масса 0,05 кг.

1.3.7 Электропитание комплекса обеспечивается от блока питания 12В, располагаемого в помещении. Блок питания в состав УрТ не входит. Является дополнительным оборудованием в случае отсутствия питания 12В.

1.3.8 Схема УрТ приведена на рисунке 1.

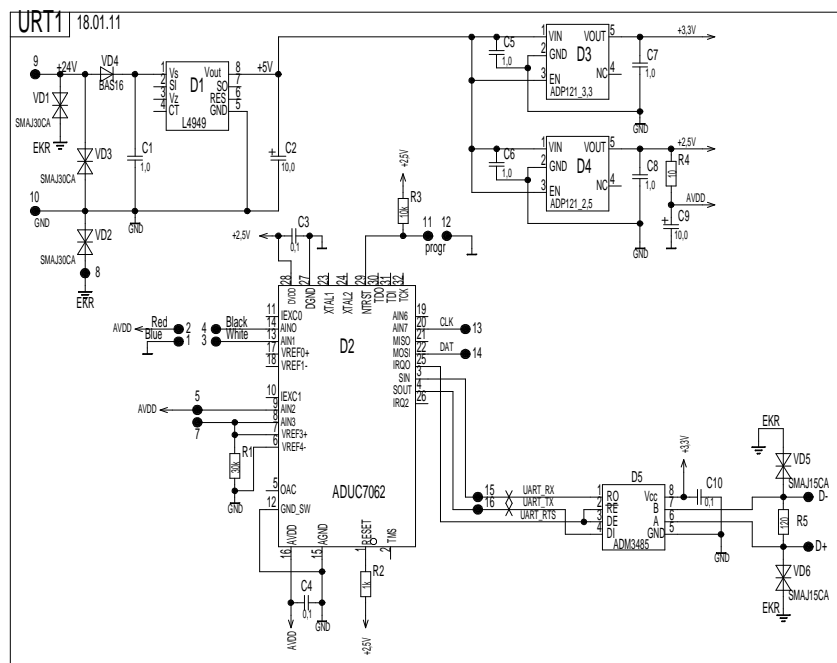


Рисунок 1.

1.3.9 По включению питания микросхема L4949 вырабатывает стабилизированное напряжение 5 вольт, которой преобразуется микросхемами ADP121 в питание 3.3 вольта микросхемы ADM3485 (интерфейс RS-485) и питание 2.5 вольт микроконтроллера AduC7061 и измерительных устройств: датчика давления (ДД) типа LHP-110 и термистора B57703–M103G (платиновое термосопротивление 700-101BAA). После подачи питания в микроконтроллере запускается программное обеспечение. ДД подключен к источнику опорного напряжения 2.5В (точки 1, 2). Выходной сигнал ДД, пропорциональный величине столба жидкости, расположенной над ДД поступает на вход АЦП микроконтроллера ADuC7061 (точки 3, 4). Измеренное значение пересчитывается по калибровочным коэффициентам из флэш-памяти микроконтроллера в код, который записывается в регистры оперативной памяти, которые могут быть прочитаны с помощью протокола MODBUS-RTU по RS-485 (скорость 19200, 8 бит, 1 стоп, без четности).

Пьезорезистивный датчик давления подключен к 1-му дифференциальному входу АЦП, а к 1-му опорному входу АЦП подключено опорное напряжение  $V_{reg}$ , которое используется для питания датчика. Измерение напряжения тензомоста происходит по прерыванию с частотой, установленной в энергонезависимой памяти. Код АЦП пересчитывается по градуировочным коэффициентам из флэш-памяти в давление. Результаты записываются в регистры оперативной памяти, которые могут быть прочитаны с помощью протокола MODBUS-RTU по RS-485.

Градуировка измерительных каналов является частью настройки УрТ и проводится с целью определения градуировочной характеристики каждого измерительного канала. Порядок определения градуировочных характеристик измерительных каналов приведен в приложении А.

1.3.10 Конструкция уровнемера разработана в соответствии с требованиями, предъявляемыми к гидрологическим приборам.



## **2 Использование по назначению**

### **2.1 Эксплуатационные ограничения**

2.1.1 Измеряемая среда должна обладать следующими свойствами: не быть агрессивной к материалам контактирующих с ней деталей датчика давления, не иметь загрязнений, которые могут накапливаться и уплотняться в полости штуцера перед мембраной и вызвать отказ датчика давления.

2.1.2 При эксплуатации датчика состояние измеряемой среды должно оставаться таким, чтобы исключить кратковременные броски давления (гидроудары, резонансные гидравлические явления), величина которых превышает предельно допустимую.

### **2.2 Требования безопасности**

2.2.1 Обслуживающему персоналу необходимо знать и соблюдать "Правила технической эксплуатации электроустановок потребителей и правила техники безопасности при эксплуатации электроустановок потребителей".

2.2.2 УрТ относится к классу III по ГОСТ 12.2.007.0–75 и не использует напряжений, опасных для человека.

2.2.3 Внешний источник питания, применяемый в случае необходимости для преобразования более высокого напряжения в безопасное 12 вольт, должен иметь сертификат электробезопасности.

Мерами предосторожности являются:

- соблюдение правил техники безопасности;
- исправность предохранителей.

### **2.3 Подготовка изделия к использованию**

2.3.1 Работать с изделием могут лица, изучившие настоящее руководство по эксплуатации, ознакомившиеся со схемой и конструкцией УрТ и прошедшие инструктаж по технике безопасности.

2.3.2 Внимание! Для обеспечения устойчивой работы УрТ и предотвращения его выхода из строя, питание рекомендуется осуществлять через устройство подавления импульсных помех и грозовых разрядов по первичной сети в соответствии с ГОСТ 13109-97 "Нормы качества электрической энергии в системах электроснабжения общего назначения".

### **2.4 Указания по включению и опробованию**

Перед включением проверить УрТ на отсутствие внешних повреждений. Для опробования перед монтажом на месте эксплуатации выполнить следующие операции:

- соединить составные части УрТ (КИ и персональный компьютер);
- запустить консольную программу ask.exe. На экране появится таблица со списком измеряемых параметров и результатами измерений. В правой колонке выводятся первичные измерительные данные, которые используются для градуировки каналов.

Главное окно программы приведено на рисунке 2.

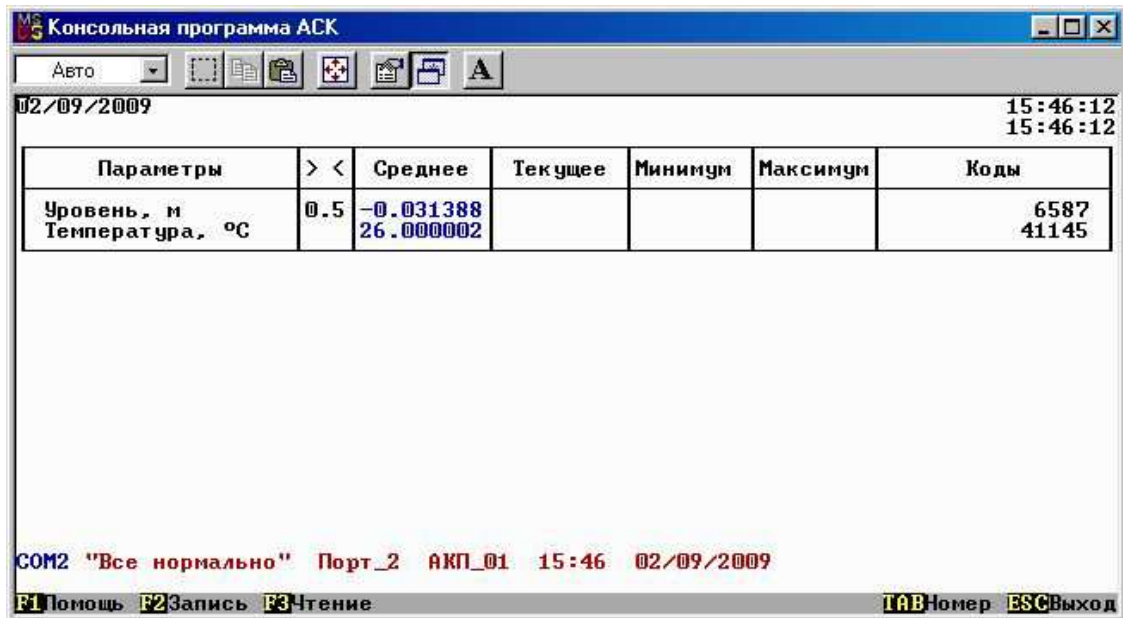


Рисунок 2

Значения должны соответствовать температуре воздуха и уровню 30 мм (смещение до мембраны чувствительного элемента).

## 2.5 Размещение и монтаж изделия

2.5.1 При установке в резервуаре УрТ закрепляется на штанге на высоте 10-15 см от дна резервуара или подвешивается на нержавеющей тросе, проволоке. Кабель в нескольких точках закрепляется к подвесу с целью исключения его провисания или обрыва. Излишки кабеля сматываются в бухту и крепятся к стенке колодца резервуара. Соединение кабеля уровнемера с сигнальным кабелем связи до места установки блока индикации (переносной/стационарный прибор или компьютер/контроллер) рекомендуется делать с помощью клеммной колодки, при этом соединения необходимо загерметизировать с помощью любого герметика или ленты ПВХ.

2.5.2 При установке в скважине УрТ крепится к трубопроводу непосредственно под фланцем над насосным агрегатом для исключения его повреждения при монтаже или демонтаже скважины. Кабель без провисаний с шагом примерно 3 м крепится к трубопроводу. Если требуется производить пересчет уровня от поверхности, то необходимо

измерить высоту секций трубопровода и внести соответствующую запись в паспорт скважины. Отсчет уровня в этом случае будет определяться как разность между глубиной постановки УрТ и показаниями компьютера.

2.5.3 Кабель связи, соединяющий УрТ и центр сбора данных, прокладывается воздушной линией или закапывается в землю на глубину до 20 см (или прокладывается в трубе диаметром не менее 0,5 дюйма). При прокладке кабеля необходима маркировка его жил для исключения неправильного электрического подключения УрТ. Целесообразно соединение кабеля осуществлять через клеммную колодку. Длина кабеля связи при интерфейсе RS-485 - до 1200 м.

### **3 Техническое обслуживание**

3.1 Для УрТ предусмотрены следующие виды технического обслуживания:

- внешний осмотр;
- контроль работоспособности.

3.2 Внешний осмотр и контроль работоспособности проводятся согласно 2.4. Техническое обслуживание датчика проводится в соответствии с их эксплуатационной документацией.

3.3 Текущий ремонт осуществляется предприятием-изготовителем по договору. В течение гарантийного срока ремонт УрТ осуществляется бесплатно.

#### **4 Хранение и транспортирование**

4.1 УрТ должен храниться в условиях, установленных для группы 1 ГОСТ 15150-69 в упаковке в складских помещениях при температуре воздуха от 0 до 40 °С и относительной влажности воздуха до 80 % при температуре 25 °С.

4.2 В помещении для хранения УрТ не должно быть агрессивных примесей (паров кислот, щелочей), вызывающих коррозию.

4.3 УрТ можно транспортировать любым видом транспортных средств, на любое расстояние в условиях, установленных для группы 5 ГОСТ 15150-69.

4.4 При транспортировании должна быть обеспечена защита транспортной тары от непосредственного воздействия атмосферных осадков. Расстановка и крепление груза на транспортных средствах должны обеспечивать устойчивое положение груза при транспортировании.

4.5 После транспортирования при отрицательных температурах УрТ должен быть выдержан при нормальных условиях не менее 12 ч.

#### **5 Комплект поставки**

Таблица 2

№	Наименование	Условное обозначение	УрТ
1	2	3	4
	Уровнемер тензометрический УрТ, в том числе:		1
1	контроллер измерительный КИ	КИ	1
2	Преобразователь температуры платиновый	700-101ВАА	1
3	Преобразователь избыточного давления гидростатический	МРМ280	1
4	Кабель		
5	Руководство по эксплуатации	РЭ	1

#### **6 Основные сведения об изделии**

Уровнемер тензометрический УрТ ЛАНИ.416215.001 № \_\_\_\_\_  
изготовлен "\_\_\_" \_\_\_\_\_ 201\_\_ г. ООО «НТЦ Гидромет», г.Обнинск Калужской обл.

## **7 Ресурсы, сроки службы и хранения, гарантии изготовителя**

7.1 Средний срок службы УрТ - 8 лет

7.2 Ресурсы и сроки службы датчиков определяются в соответствии с индивидуальными паспортами на них.

7.3 Изготовитель гарантирует соответствие УрТ заданным характеристикам при соблюдении условий транспортирования, хранения, монтажа и эксплуатации.

7.4 Гарантийный срок эксплуатации 12 месяцев со дня ввода УрТ в эксплуатацию, но не более 18 месяцев со дня поставки. Гарантийный срок хранения 12 месяцев с момента изготовления.

## 8 Свидетельство о приёме

Уровнемер тензометрический УрТ ЛАНИ.416215.001 № \_\_\_\_\_ изготовлен и принят в  
заводской номер

соответствии с обязательными требованиями государственных стандартов, действующей  
технической документацией и признан годным для эксплуатации.

### 8.1.1.1 Начальник ОТК

МП \_\_\_\_\_

личная подпись

Б.Е.Белов \_\_\_\_\_

расшифровка подписи

\_\_\_\_\_

год, месяц, число

-----  
линия отреза при поставке на экспорт

Руководитель  
предприятия

ЛАНИ.416215.001 ТУ  
обозначение документа,  
по которому производится поставка

МП \_\_\_\_\_

личная подпись

В.В.Пожидаев \_\_\_\_\_

расшифровка подписи

\_\_\_\_\_

год, месяц, число

Заказчик  
(при наличии)

МП \_\_\_\_\_

личная подпись

\_\_\_\_\_

расшифровка подписи

\_\_\_\_\_

год, месяц, число

### 9 Учёт работы изделия

Дата	Цель работы	Время		Продолжительность работы	Наработка, ч		Кто проводит работу	Должность, фамилия и подпись ведущего формуляр
		начала работы	окончания работы		после последнего ремонта	с начала эксплуатации		

### 10 Учёт технического обслуживания

Дата	Вид технического обслуживания	Наработка, ч		Основание (наименование, номер и дата документа)	Должность, фамилия и подпись		Примечание
		после последнего ремонта	с начала эксплуатации		выполнившего работу	проведшего работу	

## 11 Работы при эксплуатации

### 11.1 Учет выполнения работ

Дата	Наименование работы и причина её выполнения	Должность, фамилия и подпись		Примечание
		выполнившего работу	проверившего работу	



**11.2 Техническое освидетельствование контрольными органами**

Дата освидетельствования	Наименование и обозначение составной части	Периодичность освидетельствования	Срок следующего освидетельствования	Должность, фамилия и подпись представителя контрольного органа

## 12 Хранение

приёмки на хранение	Дата		Условия хранения	Вид хранения	Примечание
	снятия с хранения				

## ПРИЛОЖЕНИЕ А

(обязательное)

### Методика градуировки

#### А.1 Общие сведения

Настоящий раздел устанавливает методы градуировок измерительных каналов.

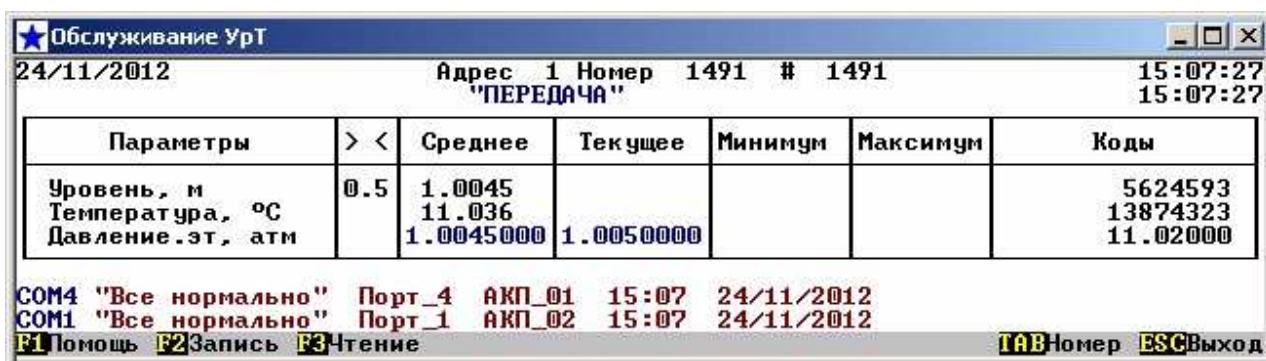
#### А.2 Средства градуировки

При проведении градуировки должны быть применены следующие средства измерений и вспомогательные средства:

- термометр (набор термометров) для измерений температуры, диапазон от  $-4^{\circ}\text{C}$  до  $50^{\circ}\text{C}$ , погрешность не более  $0,1^{\circ}\text{C}$ ;
- помпа ручная пневматическая П-0,25М;
- источник постоянного тока напряжением  $(12 \pm 2)$  В;
- манометр избыточного давления грузопоршневой МП-2,5, класс точности 0,05;
- персональный компьютер.

#### А.3 Порядок определения градуировочных характеристик

А.3.1 Для проведения градуировки требуется обеспечить связь МК-26-4 с персональным компьютером и установить специальное программное обеспечение. Для обеспечения связи надо соединить выход RS485 датчика через конвертор USB-RS485 с портом USB компьютера. Переписать в компьютер программное обеспечение из компакт-диска комплекта поставки, директории service (расчёт градуировочных коэффициентов и связь с МК-26-4). Программное обеспечение – это консольные программы под Windows. После запуска программы !ask из директории service\ask на экране появится таблица со списком измеряемых параметров и результатами измерений. В правой колонке выводятся первичные измерительные данные, которые используются для градуировки каналов. Окно программы приведено на рисунке 16.



Параметры	> <	Среднее	Текущее	Минимум	Максимум	Коды
Уровень, м	0.5	1.0045				5624593
Температура, °C		11.036				13874323
Давление.эт, атм		1.0045000	1.0050000			11.02000

COM4 "Все нормально" Порт\_4 АКП\_01 15:07 24/11/2012  
COM1 "Все нормально" Порт\_1 АКП\_02 15:07 24/11/2012

F1 Помощь F2 Запись F3 Чтение TAB Номер ESC Выход

Рисунок 16

### А.3.2 Порядок определения градуировочных характеристик абсолютного давления

Для проведения градуировки требуется климатическая камера, источник питания 12В, датчик УРТ, компьютер с портом USB, помпа пневматическая, эталонный манометр избыточного давления, соединительные трубки, специальное программное обеспечение. Разместить в рабочей зоне климатической камеры датчик, датчик соединить газовой линией с эталонным манометром и помпой. Персональный компьютер, эталонный манометр и помпу расположить вне климатической камеры. Запустить программное обеспечение согласно А.10.1.

В климатической камере установить температуру  $(0\pm 3)^\circ\text{C}$ . С помощью помпы последовательно устанавливая в газовой линии давление  $(0\pm 0.02)$ ,  $(0.4\pm 0.02)$ ,  $(0.8\pm 0.02)$ ,  $(1.0\pm 0.02)$ ,  $(1.6\pm 0.02)$  атм. и записывать показания эталонного манометра и соответствующую этому давлению код АЦП в таблицу. Повторить процедуру при температуре в камере сначала при  $(0\pm 3)^\circ\text{C}$ , затем при  $(5\pm 3)^\circ\text{C}$ , при  $(10\pm 3)^\circ\text{C}$ , при  $(15\pm 3)^\circ\text{C}$ , при  $(20\pm 3)^\circ\text{C}$ , при  $(25\pm 3)^\circ\text{C}$  и при  $(30\pm 3)^\circ\text{C}$ . Выбор количества точек и конкретных значений температуры зависит от условий будущей эксплуатации датчика (не более 10).

В результате получатся 7 таблиц по пять строк в каждой. По каждой таблице, т.е. для каждой температуры надо построить аппроксимирующий полином 2-ой степени зависимости давления от кода АЦП. Для этого можно использовать программу аппроксимации методом наименьших квадратов `р.exe` из комплекта поставки (директория `service\calibr` в компакт-диске).

$$p_0(f) = c_{00} + c_{01} \times f + c_{02} \times f^2$$

Входной файл создается в любом текстовом редакторе (блокноте). В файл записываются 10 строк, каждая из которых состоит из температуры и коэффициентов полинома. Если для градуировки использовалось меньше 10 значений температуры, то строки заполняются нулями.

;ДАВЛЕНИЕ

;свой полином для каждой температуры

;Температура T[i] и C[i][0] C[i][1] C[i][2]-коэффициенты преобразования давления

```
1.8634 0.0110856 1.7206108e-07 1.4962985e-16
4.9986 0.010161692 1.7418504e-07 2.2306956e-17
7.9580 0.010251045 1.7523791e-07 4.2032627e-17
10.8111 0.010037493 1.7654002e-07 2.1720942e-17
14.0642 0.010031347 1.7791221e-07 2.3091732e-17
18.1391 0.010211835 1.7966131e-07 4.2098203e-17
20.6706 0.010652296 1.8021332e-07 1.7156296e-16
23.6877 0.010758652 1.8214063e-07 1.6422581e-17
27.8384 0.010910772 1.8395057e-07 1.2968216e-17
0 0 0
```

### А.3.3 Порядок определения градуировочных характеристик температуры

Градуировка по температуре проводится одновременно с градуировкой по давлению. В таблицу записываются показания эталонного термометра и коды АЦП, к которому подключено платиновое термосопротивление. Для вычисления коэффициентов полинома можно использовать программу t.exe (директория service\calibr в компакт-диске) или любую другую, использующую метод наименьших квадратов.

Командная строка: t input.t

Входной файл input.t создается в любом текстовом редакторе (блокноте). Первая колонка – коды АЦП, вторая – температура в камере, измеренная эталонным термометром. Завершается файл пустой строкой.

13412515	1.86
13571128	5.03
13715932	7.91
13859570	10.75
13997822	13.48
14234575	18.15
14363177	20.69
14514968	23.7
14723642	27.86

Выходной файл input.tr создается программой t.exe. Первая строка это коэффициенты аппроксимирующего полинома 3-ей степени. Две первые колонки повторяют входной файл, третья – значения сопротивления вычисленные с помощью полинома, четвертая – абсолютная ошибка аппроксимации. Последняя строка – это сумма квадратов отклонений, которую программа минимизировала и среднеквадратическое отклонение.

Коэффициенты:  $c[0] = -975.7199463231343$  ;  $c[1] = 0.0001716162535987691$  ;  $c[2] = -1.078414948743186e-11$ ;  $c[3] = 2.55214540163731e-19$  ;

-975.71995 0.00017161625 -1.0784149e-11 2.5521454e-19

X[i]	Y[i]	Y	Y - Y[i]
13412515	1.86	1.85992	-8.43722e-05
13571128	5.03	5.03087	0.000867222
13715932	7.91	7.90831	-0.00169101
13859570	10.75	10.7509	0.000858643
13997822	13.48	13.48	3.87188e-05
14234575	18.15	18.15	-9.86777e-06
14363177	20.69	20.6907	0.000744928
14514968	23.7	23.699	-0.00104727
14723642	27.86	27.8603	0.000323014

Суммарное: 6.113613899392062e-06 Среднее: 0.0008241907748002186

## ПРИЛОЖЕНИЕ Б

(обязательное)

### Протокол связи МК–26–4 с компьютером

#### Б.1 Общие сведения

Для обмена данными в сети нужны, как минимум, два устройства. Одно из них - главное устройство MASTER (в дальнейшем будем называть его ЗАКАЗЧИК), которое может начать обмен данными, отправив в сеть пакет с инструкциями, а другое - подчиненное устройство SLAVE (в дальнейшем будем называть его ИСПОЛНИТЕЛЬ), которое обрабатывает принятые инструкции.. Порядок обмена данными в сети называется протоколом обмена.

Протокол необходимая часть работы системы. Он определяет как ЗАКАЗЧИК и ИСПОЛНИТЕЛЬ устанавливают и прерывают контакт, как идентифицируются отправитель и получатель, каким образом происходит обмен сообщениями, как обнаруживаются ошибки. Протокол управляет циклом запроса и ответа, который происходит между устройствами ЗАКАЗЧИК и ИСПОЛНИТЕЛЬ.

Протокол подразумевает, что в сети один ЗАКАЗЧИК и до 247 ИСПОЛНИТЕЛЕЙ. Протокол поддерживает до 247 ИСПОЛНИТЕЛЕЙ. Каждому ИСПОЛНИТЕЛЮ присвоен уникальный адрес устройства в диапазоне от 1 до 247.

Только ЗАКАЗЧИК может инициировать транзакцию. Транзакции бывают либо типа запрос/ответ (адресуется только один ИСПОЛНИТЕЛЬ), либо широковещательные - без ответа (адресуются все ИСПОЛНИТЕЛИ). Транзакция содержит один кадр запроса и один кадр ответа, либо один кадр широковещательного запроса.

Некоторые характеристики протокола Modbus фиксированы. К ним относятся формат кадра, последовательность кадров, обработка ошибок и исключительных ситуаций, и выполнение функций.

Другие характеристики выбираются пользователем. К ним относятся тип связи, скорость обмена, проверка на четность и число стоповых бит, Эти параметры не могут быть изменены во время работы системы.

При передаче по линиям данных, сообщения помещаются в «конверт». «Конверт» покидает устройство через «порт» и «пересылается» по линиям адресуемому устройству. Протокол Modbus описывает «конверт» в форме кадров сообщений. В сообщении есть АДРЕС

получателя, *ФУНКЦИЯ*, которую получатель должен выполнить, *ДАННЫЕ*, необходимые для выполнения этой функции, и *КОНТРОЛЬНАЯ СУММА* для контроля достоверности.

Когда сообщение достигает ИСПОЛНИТЕЛЯ, он вскрывает конверт, читает сообщение, и, если не возникло ошибок, выполняет требуемую задачу. Затем ИСПОЛНИТЕЛЬ помещает в конверт ответное сообщение и посылает его ЗАКАЗЧИКУ. В ответном сообщении есть *АДРЕС* устройства, *ФУНКЦИЯ*, которая была выполнена, *ДАННЫЕ*, полученные в результате выполнения задачи, и *КОНТРОЛЬНАЯ СУММА* для контроля достоверности.

Если сообщение было широковещательным (сообщение для всех ИСПОЛНИТЕЛЕЙ), на что указывает адрес 0, то ответное сообщение не передается.

Обычно ЗАКАЗЧИК посылает следующее сообщение другому ИСПОЛНИТЕЛЮ после приема корректного ответа, либо после истечения времени ожидания ответа (тайм-аута). Все сообщения могут рассматриваться как запросы ЗАКАЗЧИКА, генерирующие ответные сообщения ИСПОЛНИТЕЛЯ. Широковещательные сообщения могут рассматриваться как запросы, не требующие ответных сообщений.

## **Б.2 Режимы передачи**

Режим передачи определяет структуру отдельных блоков информации в сообщении и системы счисления, используемую для передачи данных. В системе Modbus существуют два режима передачи ASCII и RTU (Remote Terminal Unit). Мы используем режим передачи RTU, поэтому будем описывать протокол Modbus-RTU. Последовательный порт настроен на скорость 19200, 8 бит, 1 стоп, без контроля четности. В режиме RTU данные передаются непрерывным потоком в виде 8-разрядных двоичных символов.

Существует два типа ошибок, которые могут возникать в системах связи: ошибки передачи и программные или оперативные ошибки. Система Modbus имеет способы определения каждого типа ошибок.

Ошибки связи обычно заключаются в изменении бита или бит сообщения. Например, байт 0001 0100 может измениться на 0001 0110. Ошибки связи выявляются при помощи символа кадра, контроля по четности и избыточным кодированием.

Когда обнаруживается ошибка кадрирования, четности и контрольной суммы, обработка сообщения прекращается. ИСПОЛНИТЕЛЬ не должен генерировать ответное сообщение. Тот же результат будет, если был использован адрес несуществующего ИСПОЛНИТЕЛЯ.

Если возникает ошибка связи, данные сообщения ненадежны. Устройство ИСПОЛНИТЕЛЬ не может с уверенностью определить, что сообщение было адресовано именно ему. Иначе ИСПОЛНИТЕЛЬ может ответить сообщением, которое не является ответом на

исходный запрос. Устройство ЗАКАЗЧИК должно программироваться так, чтобы в случае не получения ответного сообщения в течение определенного времени, ЗАКАЗЧИК должен фиксировать ошибку связи. Продолжительность этого времени зависит от скорости обмена, типа сообщения, и времени опроса ИСПОЛНИТЕЛЬ. По истечению этого периода, ЗАКАЗЧИК должен быть запрограммирован на ретрансляцию сообщения.

Для обеспечения качества передачи данных система Modbus обеспечивает несколько уровней обнаружения ошибок. Для обнаружения множественного изменения битов сообщения система использует избыточный контроль: CRC. Обнаружение ошибок с помощью CRC выполняется автоматически.

В режиме RTU началом нового кадра является тишина в сети в течение времени прохождения 3.5 символов ( $T+T+T+T/2$ , где  $T$  – время прохождения символа при выбранной скорости приёма/передачи данных). ИСПОЛНИТЕЛЬ считает время после прихода символа, и если прошло время, равное периоду следования 3.5 символов, то обрабатывает принятые данные. Следующий принимаемый байт - это адрес устройства в новом сообщении.

#### Формат кадра сообщения в режиме RTU

Таблица 5

$T+T+T+T/2$	Адрес	Функция	Данные	Контрольная сумма	$T+T+T+T/2$
	8 бит	8 бит	$N * 8$ бит	16 бит	

Поле адреса следует сразу за началом кадра и состоит из одного 8-разрядного символа. Эти биты указывают адрес устройства, которое должно принять сообщение, посланное ЗАКАЗЧИКОМ. Каждый ИСПОЛНИТЕЛЬ должен иметь уникальный адрес, и только адресуемое устройство может ответить на запрос, который содержит его адрес. В ответном сообщении адрес информирует ЗАКАЗЧИКА, с каким ИСПОЛНИТЕЛЕМ установлена связь. В широковещательном режиме используется адрес 0. Все ИСПОЛНИТЕЛИ интерпретируют такое сообщение как выполнение определенного действия, но без посылки подтверждения.

Поле кода функции указывает адресуемому ИСПОЛНИТЕЛЮ, какое действие выполнить. Коды функций Modbus специально разработаны для связи ПК и промышленных коммуникационных систем Modbus.

Старший бит этого поля устанавливается в единицу ИСПОЛНИТЕЛЕМ в случае, если он хочет просигнализировать ЗАКАЗЧИКУ, что ответное сообщение содержит ошибку. Этот бит остается нулём, если ответное сообщение повторяет запрос или в случае нормального сообщения.



## Коды используемых функций Modbus

Таблица 6

Код	Название	Действие
03	READ HOLDING REGISTERS	Получение текущего значения одного или нескольких регистров хранения.
04	READ INPUT REGISTERS	Получение текущего значения одного или нескольких регистров результатов.
06	FORCE SINGLE REGISTER	Запись нового значения в регистр.
16	FORCE MULTIPLE REGISTERS	Установить новые значения нескольких последовательных регистров.

Поле данных содержит информацию, необходимую ИСПОЛНИТЕЛЮ для выполнения указанной функции, если это запрос, или содержит данные, подготовленные ИСПОЛНИТЕЛЕМ, если это ответ на запрос. Данные передаются старшим байтом вперёд (1→0). Если передаётся 4-байтовое число (2 регистра) с плавающей запятой, то в каждом из 2-х регистров порядок следования байт тоже старшим байтом вперёд (1→0→3→2).

Это поле позволяет ЗАКАЗЧИКУ и ИСПОЛНИТЕЛЮ проверять сообщение на наличие ошибок. Иногда, вследствие электрических помех или других воздействий, сообщение при пересылке от одного устройства к другому может незначительно измениться. Результат проверки контрольной суммы укажет ИСПОЛНИТЕЛЮ или ЗАКАЗЧИКУ реагировать или нет на такое сообщение. Это увеличивает надежность и эффективность систем MODBUS.

В Modbus-RTU применяется циклический код CRC-16 (Cyclic Redundancy Check). Сообщение (только биты данных, без учета старт/стоповых бит и бит четности) рассматриваются как одно последовательное двоичное число, у которого старший значащий бит (MSB) передается первым. Сообщение умножается на  $X^{16}$  (сдвигается влево на 16 бит), а затем делится на  $X^{16}+X^{15}+X^2+1$ , выражаемое как двоичное число (11000000000000101). Целая часть результата игнорируется, а 16-ти битный остаток (предварительно инициализированный единицами для предотвращения случая, когда все сообщение состоит из нулей) добавляется к сообщению как два байта контрольной суммы. Полученное сообщение, включающее CRC, затем в приемнике делится на тот же полином ( $X^{16}+X^{15}+X^2+1$ ). Если ошибок не было, остаток от деления должен получиться нулевым. Получатель сообщения должен рассчитать CRC-код и сравнить его с полученным кодом. Вся арифметика выполняется по модулю 2 (без переноса).

Коды исключительных ситуаций приведены в таблице. Когда ИСПОЛНИТЕЛЬ обнаруживает одну из этих ошибок, он посылает ответное сообщение ЗАКАЗЧИКУ, содержащее адрес ИСПОЛНИТЕЛЯ, код функции, код ошибки и контрольную сумму. Для указания на то, что ответное сообщение – это уведомление об ошибке, старший бит поля кода функции устанавливается в 1.

Коды ошибок

Таблица 7

Код	Название	Смысл
01	ILLEGAL FUNCTION	Функция в принятом сообщении не поддерживается на данном ИСПОЛНИТЕЛЕ.
02	ILLEGAL DATA ADDRESS	Адрес, указанный в поле данных, является недопустимым для данного ИСПОЛНИТЕЛЯ.
03	ILLEGAL DATA VALUE	Значения в поле данных недопустимы для данного ИСПОЛНИТЕЛЯ.
04	SLAVE DEVICE FAILURE	ИСПОЛНИТЕЛЬ не может записать данные во FLASH память.

### Б.3 Функции

Цель данного раздела - определить общий формат соответствующих команд, доступных программисту системы MODBUS. В разделе описаны формат каждого запросного сообщения, выполняемая функция и формат нормального ответного сообщения.

Функция 03 (Чтение регистров/Read Holding Registers)

Применяется для чтения двоичного содержания регистров ИСПОЛНИТЕЛЯ.

ЗАПРОС:

Сообщение запроса специфицирует начальный регистр и количество регистров для чтения. Нумерация регистров начинается с 0 (регистры 1-16 нумеруются как 0-15).

Запрос на чтение регистров 42-43 ИСПОЛНИТЕЛЯ с адресом 1.

Таблица 8

Номер байта	Номер байта в числе	Условное обозначение	Пример	
0	-	Адрес	01	01
1	-	Функция	03	03
2	[1]	Начальный адрес	000В	00
3	[0]			0В
4	[1]	Количество регистров	0002	00
5	[0]			02
6	[1]	Контрольная сумма	В5С9	В5
7	[0]			С9

ОТВЕТ:

Данные регистров в ответе передаются как два байта на регистр. Байты регистров передаются старшим байтом вперед. Количество регистров передаваемых за одно обращение определяется возможностями ИСПОЛНИТЕЛЯ.

Ответ на команду чтение регистров 42-43 ИСПОЛНИТЕЛЯ с адресом 1.

Таблица 9

Номер байта	Номер байта в числе	Условное обозначение	Пример	
0	-	Адрес	01	01
1	-	Функция	03	03
2		Счётчик байт	04	
3	[1]	Данные регистр 11	0000	00
4	[0]			00
5	[1]	Данные регистр 12	D20F	D2
6	[0]			0F
7	[1]	Контрольная сумма	E697	E6
8	[0]			97

#### Функция 04 (Чтение регистров/Read Input Registers)

Применяется для чтения двоичного содержания регистров ИСПОЛНИТЕЛЯ.

#### ЗАПРОС:

Сообщение запроса специфицирует начальный регистр и количество регистров для чтения. Нумерация регистров начинается с 0 (регистры 1-16 нумеруются как 0-15).

Запрос на чтение регистров 42-43 ИСПОЛНИТЕЛЯ с адресом 1.

Таблица 10

Номер байта	Номер байта в числе	Условное обозначение	Пример	
0	-	Адрес	01	01
1	-	Функция	03	03
2	[1]	Начальный адрес	000B	00
3	[0]			0B
4	[1]	Количество регистров	0002	00
5	[0]			02
6	[1]	Контрольная сумма	B5C9	B5
7	[0]			C9

#### ОТВЕТ:

Данные регистров в ответе передаются как два байта на регистр. Байты регистров передаются старшим байтом вперед. Количество регистров передаваемых за одно обращение определяется возможностями ИСПОЛНИТЕЛЯ.

Ответ на команду чтение регистров 42-43 ИСПОЛНИТЕЛЯ с адресом 1.

Таблица 11

Номер байта	Номер байта в числе	Условное обозначение	Пример	
0	-	Адрес	01	01
1	-	Функция	03	03
2		Счётчик байт	04	
3	[1]	Данные регистр 11	0000	00
4	[0]			00
5	[1]	Данные регистр 12	D20F	D2
6	[0]			0F
7	[1]	Контрольная сумма	E697	E6
8	[0]			97

Функция 06 (Запись одного регистра/Preset Single Register )

Применяется для записи значения в единичный регистр. При широковещательной передаче на всех ИСПОЛНИТЕЛЯХ устанавливается один и тот же регистр.

Обычно используется для первоначальной установки адреса ИСПОЛНИТЕЛЯ.

ЗАПРОС:

Запрос содержит ссылку на регистр, который необходимо установить и значение, которое надо в него записать.

Запрос на запись регистра 00 ИСПОЛНИТЕЛЯ с адресом 1.

Таблица 12

Номер байта	Номер байта в числе	Условное обозначение	Пример	
0	-	Адрес	01	01
1	-	Функция	06	06
2	[1]	Адрес регистра	0000	00
3	[0]			00
4	[1]	Данные	0100	01
5	[0]			00
6	[1]	Контрольная сумма	885A	88
7	[0]			5A

ОТВЕТ:

Нормальный ответ повторяет запрос.

Ответ на запрос записи регистра 00 ИСПОЛНИТЕЛЯ с адресом 1.

Таблица 13

Номер байта	Номер байта в числе	Условное обозначение	Пример	
0	-	Адрес	01	01
1	-	Функция	06	06
2	[1]	Адрес регистра	0000	00
3	[0]			00
4	[1]	Данные	0100	01
5	[0]			00
6	[1]	Контрольная сумма	885A	88
7	[0]			5A

#### Функция 16 (Запись в регистры/Preset Multiple Regs)

Применяется для записи значений в последовательность регистров. Запрос указывает регистры для записи, их количество и данные, которые содержатся в поле данных запроса.

Количество регистров записываемых за одно обращение определяется возможностями ИСПОЛНИТЕЛЯ.

#### ЗАПРОС:

Запрос содержит ссылку на регистр, который необходимо установить и значение, которое надо в него записать.

Запрос на запись в регистры с 0 по 2 ИСПОЛНИТЕЛЯ с адресом 1.

Таблица 14

Номер байта	Номер байта в числе	Условное обозначение	Пример	
0	-	Адрес	01	01
1	-	Функция	10	10
2	[1]	Начальный адрес	0000	00
3	[0]			00
4	[1]	Количество регистров	0003	00
5	[0]			03
6	-	Счётчик байт	06	06
7	[1]	Данные	0119	01
8	[0]			19
9	[1]	Данные	0405	04
8	[0]			05
10	[1]	Данные	0204	03
11	[0]			04
12	[1]	Контрольная сумма	EВ01	EВ
13	[0]			01

#### ОТВЕТ:

Нормальный ответ содержит адрес ИСПОЛНИТЕЛЯ, код функции, начальный адрес, и количество регистров.

Ответ на запрос записи регистров 0-2 ИСПОЛНИТЕЛЯ с адресом 1.

Таблица 15

Номер байта	Номер байта в числе	Условное обозначение	Пример	
0	-	Адрес	01	01
1	-	Функция	10	10
2	[1]	Начальный адрес	0000	00
3	[0]			00
4	[1]	Количество регистров	0003	00
5	[0]			03
6	[1]	Контрольная сумма	8008	80
7	[0]			08

Для контроля записи регистров можно послать запрос на чтение регистров 0-2 ИСПОЛНИТЕЛЯ с адресом 1: 01 03 00 00 00 03 05 СВ и если всё было записано правильно, от ИСПОНИТЕЛЯ придёт ответ: 01 03 06 01 19 04 05 02 04 2С F4.

#### Б.4 Описание регистров МК–26–4

Ниже приведена структура данных, используемая для настройки УРТ. Все параметры структуры доступны для записи (функция 16) и чтения (функция 3) с помощью функций протокола Modbus.

```
typedef struct {
    _U8 object; // адрес датчика
    _U8 algoritm; // настройка датчика: +1-работа,+2-не коды,+4-10мгц,
                // +8-откл.калибровку,+16-перезагрузка,
                // +32-фильтр,+64-линейная,+128-протокол цунами или учет солености
    _U8 sInstall; // соленость воды в процентах
    _U8 hmax; // максимальная глубина настройки датчика для расчета тока
    _U8 hnav; // интервал усреднения уровня, в секундах
    _U8 tnav; // интервал усреднения температуры, в секундах
    _U8 ptoh; // учет плотность воды, масштабный коэффициент
    _U8 daccfg; // SF[7], настройка фильтра АЦП
    /******* Сводная настройка канала АЦП
        _U8 cfg0;
        _U8 cfg1;
        _U8 cfg2;
        _U8 cfg3;
    /*******
        _F32 hInstall; // ГЛУБИНА УСТАНОВКИ ДАТЧИКА, в метрах
        _F32 latInstall; // ШИРОТА УСТАНОВКИ ДАТЧИКА, в градусах
    /******* ДАВЛЕНИЕ в 8 точках температуры
        _pCoef p[10]; // Температура T[i] и C[i][0] C[i][1] C[i][2]-преобразование в давления
    /*******
```

```

//***** ТЕМПЕРАТУРА
    _F32 tc[4]; // полином 3-ей степени
//*****
    _U32 id; // ИДЕНТИФИКАТОР
//***** РЕЗУЛЬТАТЫ начиная с 100 регистра
    _S32 uVal[2]; // коды АЦП, уровень и температура
    _F32 flVal[2]; // значения уровня и температуры
    _F32 hQuater[4]; // 4 значения уровня через 0.25 секунды для расчета волнения моря
} eepromData;

```

Последние 32 байта структуры данных, 2 длинных целых числа uVal[2], 6 чисел с плавающей запятой fVal[2] и hQuater[4], доступны только для чтения (функция 3). Каждая пара байт структуры данных соответствует регистру протокола Modbus. Подробнее соответствие содержимого структуры данных и регистров протокола Modbus описано в таблице 16.

Регистры результатов измерений и идентификатор

Таблица 16

Номер регистра	Структура	Параметр
98	ID	идентификатор
100	uVal[0]	код давления
102	uVal[1]	код температуры
104	flVal[0]	уровень
106	flVal[1]	температура
108	hQuater[0]	Уровень 0 сек.
110	hQuater[1]	Уровень 0.25 сек.
112	hQuater[2]	Уровень 0.50 сек.
114	hQuater[3]	Уровень 0.75 сек.

В УРТ результаты измерения можно использовать для восстановления морского волнения. Результаты измерения давления воды с частотой 4 герца доступны для чтения с помощью функции 4. Начиная с адреса 0 можно прочитать 5 чисел с плавающей запятой (по 2 регистра в каждом), 1 значение – температура воды и затем 4 значения давления, измеренные с интервалом 250 миллисекунд, что позволяет опрашивать УРТ с периодом 1 секунда (250 мск с помощью функции 3) и не потерять данные.

Прежде чем использовать полученные числа надо проверить их пригодность для обработки. В УРТ 4-байтные числа с плавающей запятой, в которых все биты всех 4-х байтов равны 1 считаются непригодными для обработки (отсутствие данных, ошибки измерения и т.д.). Для проверки достаточно сравнить числа в обоих регистрах, входящих в состав проверяемого

значения с числом 65535 (0xFFFF шестнадцатеричное) или все 4 байта с числом 255 (0xFF шестнадцатеричное).