



Утвержден  
АВЛГ.411152.032 ФО-ЛУ  
Версия 08.2021

**СЧЕТЧИК  
ЭЛЕКТРИЧЕСКОЙ ЭНЕРГИИ СТАТИЧЕСКИЙ ОДНОФАЗНЫЙ  
«Меркурий 206», «Mercury 206»  
ФОРМУЛЯР  
АВЛГ.411152.032 ФО**

## 1 Общие указания

Формуляр должен быть сохранен на весь срок службы счетчика и постоянно находиться со счетчиком.

В формуляре не допускаются подчистки, записи карандашом и смывающимися чернилами.

Неправильная запись должна быть аккуратно зачеркнута и рядом записана новая, которую заверяет ответственное лицо.

После подписи проставляют фамилию и инициалы ответственного лица (вместо подписи допускается проставлять личный штамп исполнителя).

При передаче счетчика на другое предприятие итоговые суммирующие записи по наработке заверяют печатью предприятия, передающего счетчик.

## 2 Основные сведения

Счетчик изготовлен в соответствии с требованиями ГОСТ 31818.11-2012, ГОСТ 31819.21-2012, ГОСТ 31819.23-2012, ГОСТ 12.2.007.0-75, ГОСТ 12.2.091-2012, ТР ТС 004/2011, ТР ТС 020/2011, технических условий АВЛГ.411152.032 ТУ.

Счетчик изготавливается в ООО «НПК «ИНКОТЕКС» или в ООО «НПФ «МОССАР», по заказу и технической документации ООО «НПК «ИНКОТЕКС», код изготовителя указан в особых отметках формуляра и на упаковке счетчика.

Счетчик зарегистрирован в Федеральном информационном фонде по обеспечению единства измерений Российской Федерации под № 46746-11 для ООО «НПК «ИНКОТЕКС», под № 71246-18 для ООО «НПФ «МОССАР».

Свидетельство об утверждении типа средств измерений RU.C.34.011.A № 42539/1 для ООО «НПК «ИНКОТЕКС», RU.C.34.158.A № 69951 для ООО «НПФ «МОССАР».

Для ООО «НПК «ИНКОТЕКС» сертификат соответствия № TC RU C-RU.AЖ22.B.00809, срок действия с 19.10.2018 по 18.10.2021, выдан ООО «АМС», 119530, Россия, г. Москва, Очаковское шоссе, д. 34, помещение VII, комната 10, аттестат аккредитации регистрационный № RA.RU.11AЖ22, выдан 02.03.2017 г.

Для ООО «НПФ «МОССАР» сертификат соответствия № ЕАЭС RU C-RU.НА75.B.00639/20, срок действия с 13.11.2020 по 12.11.2023, выдан «Тест Сертификация» ООО «Система Сертификационной Протекции», 109542, Россия, г. Москва, пр-т Рязанский, д. 86/1, стр. 1, этаж 2, помещение № 212, комната 1А, аттестат аккредитации регистрационный № RA.RU.10НА75, выдан 17.09.2018 г.

Номера и сроки действия сертификатов могут быть изменены в разделе «Особые отметки».

Счетчик сертифицирован и зарегистрирован в Государственном реестре средств измерений Республики Беларусь под № РБ 03 13 4736 16.

Счетчик сертифицирован и зарегистрирован в Реестре государственной системы обеспечения средств измерений Республики Казахстан под № KZ.02.03.07373-2016.

Счетчик предназначен для учета активной и реактивной электрической энергии в двухпроводных сетях переменного тока напряжением 230 В, частотой 50 Гц.

Счетчик имеет интерфейсы связи и может эксплуатироваться автономно или в автоматизированной системе сбора данных о потребляемой электрической энергии.

Счетчик предназначен для эксплуатации внутри закрытых помещений, а также может быть использован в местах, имеющих дополнительную защиту от влияния окружающей среды (установлен в помещении, в шкафу, в щитке). Степень защиты счетчика от воздействия пыли и воды IP51 по ГОСТ 14254-2015.

Счетчик обеспечивает регистрацию и хранение значений потребляемой электроэнергии отдельно по тарифам и по сумме тарифов с момента ввода счетчика в эксплуатацию. Переключение тарифов осуществляется с помощью внутреннего тарификатора.

В качестве устройства отображения электроэнергии в счетчике используется жидкокристаллический индикатор (ЖКИ), который дает показания непосредственно в кВт·ч. ЖКИ имеет восемь десятичных разрядов, из них первые шесть индицируют целое значение электроэнергии в кВт·ч, а два разряда после запятой – значение электроэнергии в десятых и сотых долях кВт·ч.

Структура кода счетчика приведена в таблице 2.1.

**Таблица 2.1 – Структура кода счетчика**

Меркурий	206	P	R(C)L	S	N	O	Fx
Mercury							Fx – радиомодем (F03 – Zigbee, F04 – LoRaWAN Лартех, F05 – ISM868, F06 – Ауря360, F07 – LoRaWAN Вега, F08 – Комета, F09 – XNB, F10 – OrionM2M) O – встроенное силовое реле N – электронная пломба S – внутреннее питание интерфейса RS485, CAN Интерфейсы связи: R – RS485 C – CAN L – PLC I P – профиль мощности, журнал событий 206 – серия счетчика
Торговая марка Меркурий – для продаж с русскоязычной торговой маркой Mercury – для продаж с англоязычной торговой маркой							
<b>Примечания</b> 1 Отсутствие буквы кода означает отсутствие соответствующей функции 2 Оптопорт присутствует во всех модификациях счетчика							

### 3 Основные технические данные

Основные технические характеристики счетчика приведены в таблице 3.1.

**Таблица 3.1 – Основные технические характеристики счетчика**

Параметр	Значение
Класс точности	1 по ГОСТ 31819.21 2 по ГОСТ 31819.23
Базовый (максимальный) ток, А: – для счетчика без индекса «О» в коде – для счетчика с индексом «О» в коде	5 (60) или 5 (80) 5 (60)
Номинальное напряжение (Uном), В	230
Установленный рабочий диапазон напряжения, В	от 0,9 до 1,1 Uном
Расширенный рабочий диапазон напряжения, В	от 0,8 до 1,15 Uном
Предельный рабочий диапазон напряжения, В	от 0,0 до 1,15 Uном
Номинальная частота сети, Гц	50
Стартовый ток (чувствительность), мА	10
Постоянная счетчика в режиме телеметрии (поверки), имп./(кВт·ч) [имп./(квар·ч)]	5000 (10000)
Активная (полная) мощность, потребляемая цепью напряжения, Вт (В·А),	

Параметр	Значение
не более:	
– для счетчика с индексом «S» в коде	2,5 (7,0)
– для счетчика без индекса «S» в коде	1,2 (8,0)
Активная (полная) мощность, потребляемая цепью напряжения, для счетчика с PLC-модемом, Вт (В·А), не более	1,5 (24,0)
Полная мощность, потребляемая цепью тока, В·А, не более	0,5
Напряжение питания цепи интерфейса RS485, CAN, В	от 6 до 12
Максимальное число действующих тарифов	4
Средняя наработка на отказ, ч	220 000
Средний срок службы, лет	30
Масса, не более, кг	0,6
Габаритные размеры (Ш×В×Г), мм, не более	105×154×71,7

Счетчик имеет электрический импульсный испытательный выход, который имеет два состояния, отличающиеся сопротивлением выходной цепи:

- в состоянии «замкнуто» – не более 200 Ом;
- в состоянии «разомкнуто» – не менее 50 кОм.

Предельно допустимое значение тока, которое выдерживает выходная цепь импульсного выхода в состоянии «замкнуто» – не менее 30 мА, предельно допустимое значение напряжения, которое выдерживает выходная цепь в состоянии «разомкнуто» – не менее 24 В.

Счетчик начинает нормально функционировать не позднее чем через 5 с после приложения номинального напряжения.

Более полный перечень технических характеристик приведен в руководстве по эксплуатации на счетчик.

**ВНИМАНИЕ:** Если в разделе «Особые отметки» не указано иное, счетчик поставляется с завода-изготовителя запрограммированным на тарифное расписание г. Москва, время московское:

Время включения тарифа 1 – 07 ч 00 мин.

Время включения тарифа 2 – 23 ч 00 мин.

## 4 Условия эксплуатации, транспортирования и хранения

Условия эксплуатации счетчика:

- установленный рабочий диапазон от минус 45 до плюс 70 °С.
- предельный рабочий диапазон от минус 45 до плюс 75 °С.
- относительная влажность воздуха до 95 % при температуре 30 °С.

Условия транспортирования счетчика в транспортной таре предприятия-изготовителя должны соответствовать ГОСТ 22261-94 группа 4 с дополнениями:

- температура окружающего воздуха от минус 45 до плюс 75 °С;
- относительная влажность воздуха до 95 % при температуре 30 °С.

Счетчик должен храниться в складских помещениях потребителя (поставщика) в соответствии с требованиями ГОСТ 22261-94 группа 4:

- температура окружающего воздуха от минус 45 до плюс 75 °С;
- относительной влажности воздуха до 95 % при температуре 30 °С.

**Примечание** – При температуре от минус 20 до минус 45 °С допускается частичная потеря работоспособности ЖКИ с последующим восстановлением при прогреве.

## 5 Требования безопасности

Перед эксплуатацией необходимо ознакомиться с эксплуатационной документацией на счетчик.

К работам по монтажу, техническому обслуживанию и ремонту счетчика допускаются лица, прошедшие инструктаж по технике безопасности и имеющие квалификационную группу по электробезопасности не ниже III до 1000 В.

Все работы, связанные с монтажом счетчика, должны производиться при отключенной сети.

При проведении работ по монтажу и обслуживанию счетчика должны соблюдаться требования ГОСТ 12.2.007.0-75, «Правила технической эксплуатации электроустановок потребителей» и «Правила по охране труда при эксплуатации электроустановок».

Счетчик соответствует требованиям безопасности ГОСТ 12.2.007.0-75 класс защиты II, ГОСТ 12.2.091-2012.

При монтаже счетчика на месте эксплуатации диаметр подключаемых к счетчику проводов должен выбираться в зависимости от величины максимального тока нагрузки в соответствии с правилами устройства электроустановок.

**ВНИМАНИЕ: СЛАБАЯ ЗАТЯЖКА ВИНТОВ КЛЕММНОЙ КОЛОДКИ, А ТАКЖЕ ИСПОЛЬЗОВАНИЕ МНОГОЖИЛЬНОГО ПРОВОДА БЕЗ НАКОНЕЧНИКОВ МОЖЕТ ЯВИТЬСЯ ПРИЧИНОЙ ВЫХОДА СЧЕТЧИКА ИЗ СТРОЯ И ПРИЧИНОЙ ПОЖАРА.**

## 6 Комплектность

Обозначение	Наименование	Количество
В соответствии с КД на модификацию	Счетчик в потребительской таре	1
АВЛГ.411152.032 ФО	Формуляр	1
АВЛГ.411152.032 РЭ	Руководство по эксплуатации*	1
АВЛГ.411152.032 РЭ1	Методика поверки**	1

\* Допускается по согласованию с потребителем размещение руководства по эксплуатации в электронном виде на сайте предприятия-изготовителя счетчика [www.incotexcom.ru](http://www.incotexcom.ru)

\*\* Поставляется по отдельному заказу организациям, производящим поверку и эксплуатацию счетчиков

## 7 Гарантии изготовителя

Предприятие-изготовитель гарантирует соответствие счетчика требованиям ГОСТ 31818.11-2012, ГОСТ 31819.21-2012, ГОСТ 31819.23-2012, АВЛГ.411152.032 ТУ при соблюдении потребителем правил монтажа, эксплуатации, транспортирования и хранения, установленных указанными техническими условиями и иными нормативными документами.

Приобретение счетчика означает согласие лица или организации, приобретающей счетчик, с условиями эксплуатации и условиями предоставления гарантии.

Гарантийный срок хранения – 6 мес. со дня изготовления счетчика. По истечении гарантийного срока хранения начинается гарантийный срок эксплуатации, независимо от того, введен счетчик в эксплуатацию или нет.

Гарантийный срок эксплуатации составляет 36 мес. со дня ввода счетчика в эксплуатацию, но не более 42 мес. со дня изготовления счетчика.

Гарантии предприятия-изготовителя ограничены только дефектами радиоэлементов, материалов, сборки и иными дефектами производственного характера и не распространяются на следующие случаи:

- наличие внешних повреждений, возникших не по вине изготовителя;
- нарушение, отсутствие или замена пломб счетчика;
- нарушение требований безопасности п. 5;
- естественное старение и/или разрушение составных частей счетчика в результате нормального использования и воздействия окружающей среды;
- ущерб, причиненный в результате искусственного изменения данных в счетчике;
- ущерб, причиненный в результате ремонта, выполненного лицами и/или организациями, не имеющими официального разрешения на проведение ремонта от предприятия-изготовителя;
- расходы, связанные с монтажом/демонтажом, техническим обслуживанием, транспортировкой, потерей времени, оплатой штрафов, и иные материальные и нематериальные потери, связанные с невозможностью эксплуатации неисправного счетчика (в том числе и при наступлении гарантийного случая).

При обнаружении неисправности счетчик должен быть отправлен в ремонт на предприятие-изготовитель.

Адрес предприятия-изготовителя указан в гарантийном талоне (см. приложение А).

## 8 Поверка счетчика

Счетчик при выпуске из производства подвергается первичной поверке органами государственной метрологической службы или юридическими лицами, аккредитованными на право поверки. Поверка счетчика осуществляется в соответствии с методикой поверки АВЛГ.411152.032 РЭ1.

Межповерочный интервал на территории России – 16 лет.

Межповерочный интервал на территории Республики Казахстан – 8 лет.

Межповерочный интервал на территории Республики Беларусь – 4 года.

Межповерочный интервал для экспортируемых счетчиков устанавливается согласно действующему законодательству страны импортера, но не более 16 лет.

В процессе эксплуатации счетчик подвергается периодической и внеочередной поверке. После ремонта счетчик подлежит обязательной поверке.

Результаты периодических и внеочередных поверок заносятся в таблицу.

Дата поверки	Подпись и клеймо поверителя	Срок очередной поверки	Примечание

## 9 Сведения о движении счетчика при эксплуатации

Дата установки	Где установлен	Дата снятия	Наработка		Причина снятия	Подпись лица, проводившего установку (снятие)
			с начала эксплуатации	после последнего ремонта		

## 10 Учет неисправностей и рекламаций, сведения о ремонте и замене составных частей

Дата и время выхода счетчика из строя	Внешнее проявление неисправности	Вид, дата и номер рекламации	Установленная причина неисправности	Вид ремонта и принятые меры по исключению неисправности	Перечень замененных узлов, деталей, компонентов	Дата поверки после ремонта	Должность и подпись лиц, проводивших ремонт и принявших счетчик после поверки
1	2	3	4	5	6	7	8

**Примечание** – По истечении гарантийного срока графу 3 не заполняют

## 11 Правила и условия реализации и утилизации

Реализация счетчика осуществляется через розничные и оптовые дилерские сети торговых партнеров, заключивших с изготовителем договор о реализации продукции.

При реализации счетчика должны соблюдаться правила обращения на рынке, установленные статьей 3 ТР ТС 004/2011 «О безопасности низковольтного оборудования», требования к реализации товаров потребителям, установленные в Законе РФ от 07.02.1992 № 2300-1 «О защите прав потребителей».

Утилизации подлежит счетчик, выработавший ресурс и непригодный для дальнейшей эксплуатации (сгоревший, разбитый, значительно увлажненный и т. п.).

После передачи на утилизацию и разборки счетчика, детали конструкции, годные для дальнейшего употребления, не содержащие следов коррозии и механических воздействий, допускается использовать в качестве запасных частей.

Свинцовые пломбы подлежат сдаче в соответствующие пункты приема.

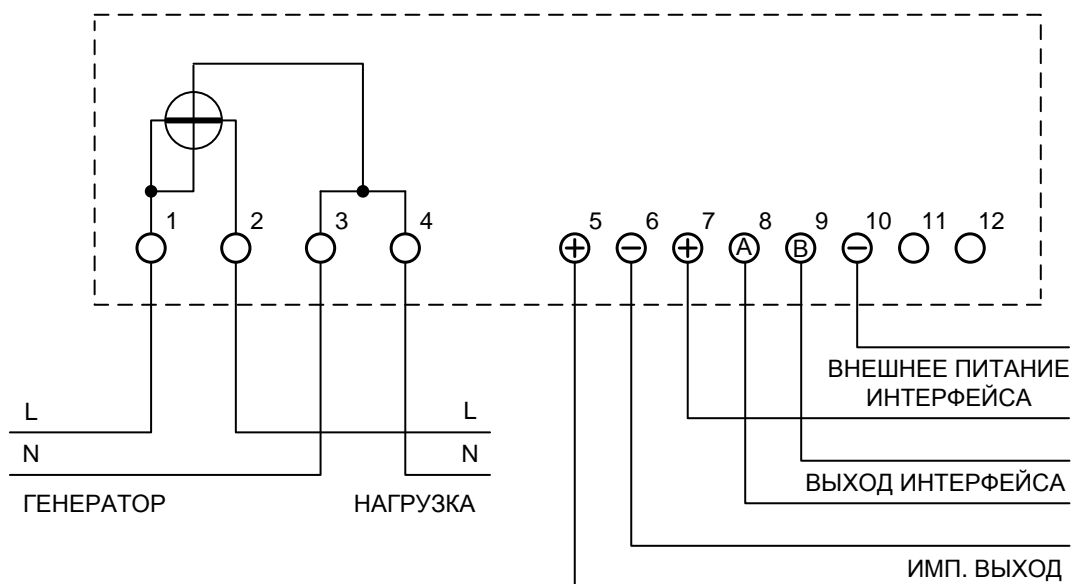
Остальные компоненты счетчика являются неопасными отходами класса V, не содержат веществ и компонентов, вредно влияющих на окружающую среду и здоровье человека, поэтому особых мер по защите при утилизации не требуется.

Детали корпуса счетчика сделаны из ABS-пластика и поликарбоната и допускают вторичную переработку.

Электронные компоненты, извлеченные из счетчика, дальнейшему использованию не подлежат.

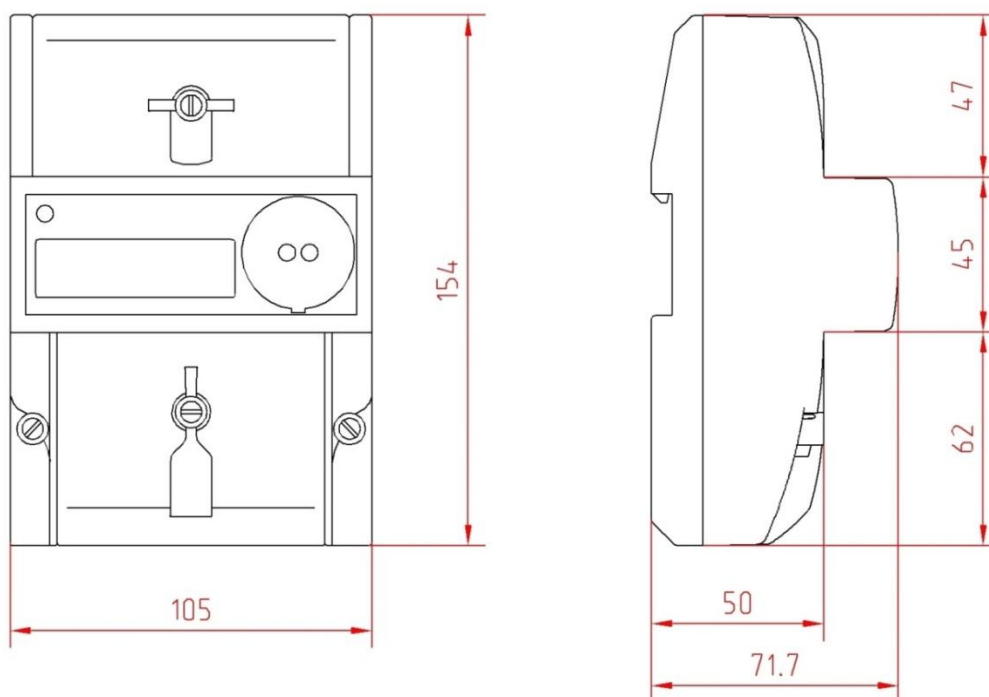
Счетчик не содержит драгметаллов.

## 12 Схема подключения счетчика



Более полная информация содержится в технической документации на счетчик.

## 13 Габаритный чертеж счетчика



изготовлен и принят в соответствии с требованиями ГОСТ 31818.11-2012, ГОСТ 31819.21-2012, ГОСТ 31819.23-2012, технических условий АВЛГ.411152.032 ТУ и признан годным для эксплуатации.

## **Свидетельство о поверке**

Счетчик признан годным для эксплуатации. Поверка выполнена.

Дата  
первичной  
поверки

Печать  
поверителя

М.П.

Подпись  
поверителя

## **Свидетельство об упаковке**

Счетчик упакован в соответствии с требованиями технических условий АВЛГ.411152.032 ТУ и конструкторской документации.

Дата упаковки

М.П.

# Приложение А

(Обязательное)

## Гарантийный талон

на ремонт (замену) счетчика

Приобретен:

\_\_\_\_\_

заполняется реализующей организацией

Введен в эксплуатацию:

\_\_\_\_\_

дата, подпись

Принят на гарантийное обслуживание ремонтным предприятием: \_\_\_\_\_

Выполнены работы по устранению неисправностей: \_\_\_\_\_

Подпись руководителя ремонтного предприятия:

М.П.

Адрес владельца счетчика (учреждения или лица): \_\_\_\_\_

По вопросам ремонта (замены) счетчика обращаться в сервисный центр  
ООО «НПК «ИНКОТЕКС»:

Россия, 105484, г. Москва, 16-ая Парковая ул., д. 26, корп. 2.

Телефон: +7 (495) 902-54-55, [service@incotex.ru](mailto:service@incotex.ru).

Адрес предприятия-изготовителя ООО «НПК «ИНКОТЕКС» (код А):

Россия, г. Москва, 105484, 16-ая Парковая ул., д.26, корп.2,

ООО «НПК «ИНКОТЕКС», <http://www.incotexcom.ru>.

Сервисный центр: +7 (495) 902-54-55, [service@incotex.ru](mailto:service@incotex.ru).

Отдел продаж: +7 (495) 780-77-42, [sale@incotex.ru](mailto:sale@incotex.ru).

Тех. поддержка: +7 (831) 466-63-55, +7 (831) 466-89-48, [mail@incotexcom.ru](mailto:mail@incotexcom.ru).

Адрес предприятия-изготовителя ООО «НПФ «МОССАР» (код В):

Россия, г. Маркс, 413090, Саратовская область, г. Маркс, пр. Ленина, д. 111.

Телефон/факс: +7 (8456) 75-54-39