

**Betriebsanleitung**  
**Messumformer für Wechselspannung SINEAX U 539**

**Mode d'emploi**  
**Convertisseur de mesure**  
**pour tension alternative SINEAX U 539**

**Operating Instructions**  
**Transducer for AC voltage SINEAX U 539**



U 539 B d-f-e

136 475-07  
PM1000955 000 02

04.20

Camille Bauer Metrawatt AG  
Aargauerstrasse 7  
CH-5610 Wohlen/Switzerland  
Telefon +41 56 618 21 11  
Telefax +41 56 618 21 21  
info@cbmag.com  
www.camillebauer.com

 **CAMILLE BAUER**

# Betriebsanleitung

## Messumformer für Wechselspannung SINEAX U 539

Sicherheitshinweise, die unbedingt beachtet werden müssen, sind in dieser Betriebsanleitung mit folgenden Symbolen markiert:



Geräte dürfen nur fachgerecht entsorgt werden!

### Inhaltsverzeichnis

1. Erst lesen, dann .....	2
2. Kurzbeschreibung .....	2
3. Technische Daten .....	2
4. Befestigung .....	3
5. Elektrische Anschlüsse .....	3
6. Inbetriebnahme und Wartung .....	4
7. Demontage-Hinweis .....	4
8. Gerätezulassungen .....	4
9. Mass-Skizze .....	4

### 1. Erst lesen, dann ...



Der einwandfreie und gefahrlose Betrieb setzt voraus, dass die Betriebsanleitung **gelesen** und die in den Abschnitten

#### 4. Befestigung

#### 5. Elektrische Anschlüsse

enthaltenen Sicherheitshinweise **beachtet** werden.

Der Umgang mit diesem Gerät sollte nur durch entsprechend geschultes Personal erfolgen, das das Gerät kennt und berechtigt ist, Arbeiten in regeltechnischen Anlagen auszuführen.

Bei einem Eingriff in das Gerät erlischt der Garantiespruch.

### 2. Kurzbeschreibung

Der Messumformer SINEAX U 539 dient zur Umwandlung einer sinusförmigen Wechselspannung in ein dem Messwert proportionales Gleichstrom- oder Gleichspannungssignal.

### 3. Technische Daten

#### Messeingang $\ominus \rightarrow$

Nennfrequenz:	50/60 Hz
Eingangsnennspannung:	0 – 50 bis 0 – 600 V
Eigenverbrauch:	$< U_N \cdot 50 \mu\text{A}$ bei $U_N \leq 150 \text{ V}$ $< U_N \cdot 20 \mu\text{A}$ bei $U_N > 150 \text{ V}$ , $\leq 400 \text{ V}$ $< U_N \cdot 5 \mu\text{A}$ bei $U_N > 400 \text{ V}$

#### Messausgang $\ominus \rightarrow$

<b>Gleichstrom:</b>	0 - 1 bis 0 - 20 mA bzw. live-zero 0,2 - 1 bis 4 - 20 mA
Büdenspannung:	15 V
Aussenwiderstand:	Siehe Abschnitt «5. Elektrische Anschlüsse»
Bei 2-Draht-Technik:	Speisung über Ausgangskreis, 4 - 20 mA, Aussenwiderstand siehe Abschnitt «5. Elektrische Anschlüsse»

#### Aufgeprägte

<b>Gleichspannung:</b>	0 - 1 bis 0 - 10 V bzw. live-zero 0,2 - 1 bis 2 - 10 V
Aussenwiderstand:	Siehe Abschnitt «5. Elektrische Anschlüsse»
Einstellzeit:	< 300 ms

#### Hilfsenergie $\rightarrow \ominus$

Wechselspannung (AC):	230 V, $\pm 15\%$ , 50 / 60 Hz Leistungsaufnahme ca. 3 VA, siehe Bild 2
-----------------------	---

#### Optionen

Gleichspannung (DC):	24 V, - 15 / + 33 %, Leistungsaufnahme ca. 1,5 W, siehe Bild 3
Bei 2-Draht-Technik und Ausgang 4 - 20 mA, (Speisung über Ausgangskreis) 24 V, - 50/+ 33%, Leistungsaufnahme 1,5 W, siehe Bild 4	

Gleichspannung (DC) oder Wechselspannung (AC):	DC-, AC-Netzteil (DC oder 40 - 400 Hz) 85 - 230 V DC/AC oder 24 - 60 V DC/AC DC - 15/+ 33%, AC $\pm 15\%$ Leistungsaufnahme $\leq 1,5 \text{ W}$ bzw. $\leq 3 \text{ VA}$ , siehe Bild 5
--	---

#### Genauigkeitsangaben (Analog EN 60 688)

Bezugswert:	Ausgangsendwert
Genauigkeit:	Klasse 0,5

#### Sicherheit

Verschmutzungsgrad:	2
Überspannungskategorie:	III (bei $\leq 300 \text{ V}$ ) II (bei $> 300 \text{ V}$ )

#### Umgebungsbedingungen

Betriebstemperatur:	- 10 bis + 55 °C
Lagerungstemperatur:	- 40 bis + 70 °C
Relative Feuchte im Jahresmittel:	$\leq 75 \%$
Betriebshöhe:	2000 m max.
Nur in Innenräumen zu verwenden	

## 4. Befestigung

Die Befestigung des SINEAX U 539 erfolgt auf einer Hutschiene.

**i** Bei der Bestimmung des Montageortes müssen die **«Umgebungsbedingungen»**, Abschnitt «3. Technische Daten», eingehalten werden!

Gehäuse auf Hutschiene (EN 50 022) aufsnappen (siehe Bild 1).

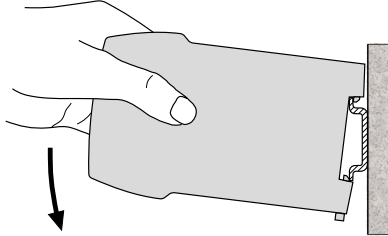


Bild 1. Montage auf Hutschiene 35 x 15 oder 35 x 7,5 mm.

## 5. Elektrische Anschlüsse

Elektrische Leitungen nach den Angaben auf dem Typenschild des gelieferten Messumformers anschliessen.



Unbedingt sicher stellen, dass alle Leitungen beim Anschliessen spannungsfrei sind!  
**Drohende Gefahr durch hohe Eingangsspannung oder hohe Hilfsenergiespannung!**



Ferner ist zu beachten, ...

... dass die Daten, die zur Lösung der Messaufgabe erforderlich sind, mit denen auf dem Typenschild des SINEAX U 539 übereinstimmen (→ Messeingang, → Messausgang und → Hilfsenergie, siehe Bild 6)!

... dass der Widerstand im Ausgangsstromkreis

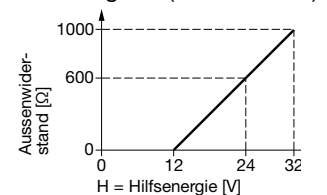
- bei **Stromausgang** den Wert

$$R_{\text{ext max.}} [\text{k}\Omega] \leq \frac{15 \text{ V}}{I_{\text{AN}} [\text{mA}]}$$

( $I_{\text{AN}}$  = Ausgangsstromendwert)

nicht **überschreitet!**

- bei **Speisung über den Ausgangskreis** (2-Draht-Technik, Ausgang 4 - 20 mA) von der Hilfsenergie H (12 - 32 V DC) abhängig ist



$$R_{\text{ext max.}} [\text{k}\Omega] = \frac{H [\text{V}] - 12 \text{ V}}{20 \text{ mA}}$$

- bei **Spannungsausgang** den Wert

$$R_{\text{ext min.}} [\text{k}\Omega] \geq \frac{U_{\text{AN}} [\text{V}]}{10 \text{ mA}}$$

( $U_{\text{AN}}$  = Ausgangsspannungsendwert)

nicht **unterschreitet!**

... dass die Messausgangsleitungen als verdrehte Kabel und möglichst räumlich getrennt von Starkstromleitungen verlegt werden!

Im übrigen landesübliche Vorschriften (z.B. für Deutschland VDE 0100 «Bedingungen über das Errichten von Starkstromanlagen mit Nennspannungen unter 1000 Volt») bei der Installation und Auswahl des Materials der elektrischen Leitungen befolgen!

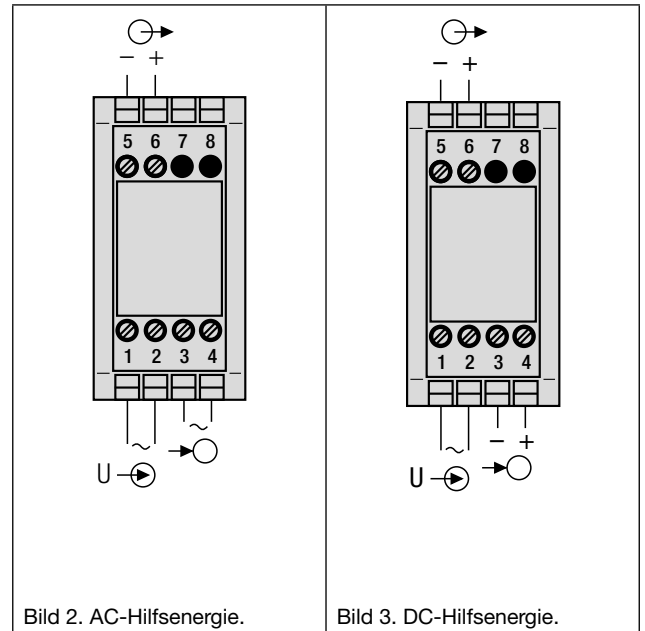


Bild 2. AC-Hilfsenergie.

Bild 3. DC-Hilfsenergie.

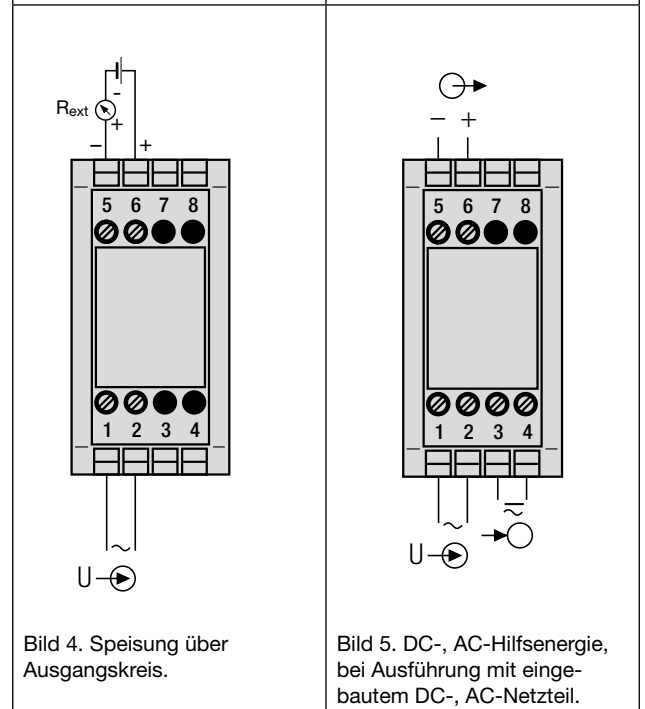


Bild 4. Speisung über Ausgangskreis.

Bild 5. DC-, AC-Hilfsenergie, bei Ausführung mit eingebautem DC-, AC-Netzteil.

→ = Spannung-Messeingang    → = Messausgang  
→ = Hilfsenergie

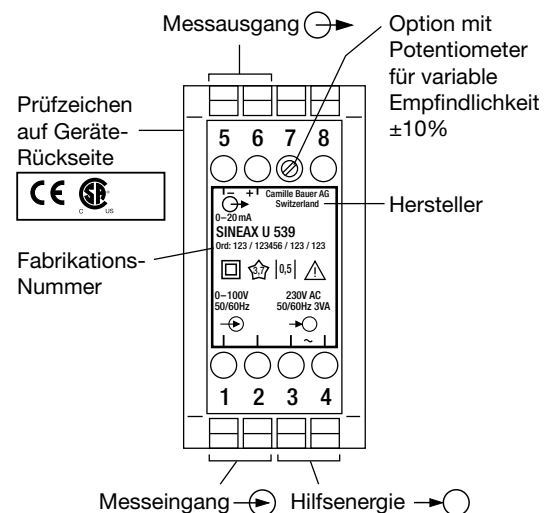


Bild 6. Erklärungen zum Typenschildbeispiel.

## 6. Inbetriebnahme und Wartung

Hilfsenergie und Messeingang einschalten.  
Der Messumformer ist wartungsfrei.

## 7. Demontage-Hinweis

Messumformer gemäss Bild 7 von Tragschiene abnehmen.

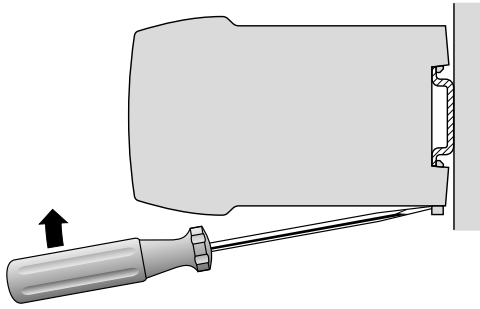


Bild 7

## 8. Gerätezulassungen

Maritime Ausführung  
(vormals GL, Germanischer Lloyd)  
Zertifikat Nr.: 12 259-98 HH



CSA geprüft für USA und Kanada  
file-nr. 204767

## 9. Mass-Skizze

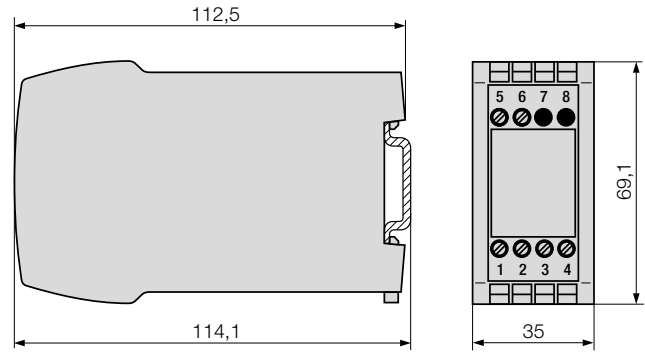


Bild 8. Gehäuse **P8/35** auf Hutschiene (35 x 15 mm oder 35 x 7,5 mm) nach EN 50 022.

# Mode d'emploi

## Convertisseur de mesure pour tension alternative SINEAX U 539

Les conseils de sécurité qui doivent impérativement être observés sont marqués des symboles ci-contre dans le présent mode d'emploi:



Les appareils ne peuvent être éliminés que de façon appropriée!

### Sommaire

1. A lire en premier, ensuite ...	5
2. Description brève	5
3. Caractéristiques techniques	5
4. Fixation	6
5. Raccordements électriques	6
6. Mise en service et entretien	7
7. Indication pour le démontage	7
8. Admission d'appareils	7
9. Croquis d'encombrement	7

### 1. A lire en premier, ensuite ...



Pour un fonctionnement sûr et sans danger, il est essentiel de lire le présent mode d'emploi et de **respecter** les recommandations de sécurité mentionnées dans les rubriques

#### 4. Fixation

#### 5. Raccordements électriques.

Ces appareils devraient uniquement être manipulés par des personnes qui les connaissent et qui sont autorisées à travailler sur des installations techniques du réglage. Toute intervention dans l'appareil entraîne l'extinction de la clause de garantie.

### 2. Description brève

Le convertisseur de mesure SINEAX U 539 transforme une tension alternative sinusoïdale en un courant continu ou une tension continue proportionnel.

### 3. Caractéristiques techniques

#### Entrée de mesure $\rightarrow$

Fréquence nominale: 50/60 Hz

Tension nominale d'entrée: 0 - 50 à 0 - 600 V

Consommation propre:  $< U_N \cdot 50 \mu\text{A}$  à  $U_N \leq 150 \text{ V}$   
 $< U_N \cdot 20 \mu\text{A}$  à  $U_N > 150 \text{ V}$ ,  
 $\leq 400 \text{ V}$   
 $< U_N \cdot 5 \mu\text{A}$  à  $U_N > 400 \text{ V}$

#### Sortie de mesure $\rightarrow$

**Courant continu:** 0 - 1 à 0 - 20 mA resp. live-zéro  
0,2 - 1 à 4 - 20 mA

Tension de charge: 15 V

Résistance extérieure: Voir paragraphe «5. Raccordements électriques»

Pour raccordement en technique 2 fils: Alimentation à travers le circuit de sortie 4 - 20 mA, résistance extérieure voir paragraphe «5. Raccordements électriques»

#### Tension continue

**contrainte:** 0 - 1 à 0 - 10 V resp. live-zéro  
0,2 - 1 à 2 - 10 V

Résistance extérieure: Voir paragraphe «5. Raccordements électriques»

Temps de réponse: < 300 ms

#### Alimentation auxiliaire $\rightarrow$

Tension alternative (CA): 230 V,  $\pm 15\%$ , 50 / 60 Hz  
Consommation env. 3 VA, voir Fig. 2

#### Options

Tension continue (CC): 24 V, - 15 / + 33 %, consommation env. 1,5 W, voir Fig. 3

En technique 2 fils et sortie 4-20 mA, (alimentation à travers le circuit de sortie) 24 V, - 50/+ 33%, consommation 1,5 W, voir Fig. 4

Tension continue (CC) ou tension alternative (CA):

Bloc d'alimentation CC, CA (CC ou 40 - 400 Hz)  
85 - 230 V CC/CA ou  
24 - 60 V CC/CA  
CC - 15/+ 33%, CA  $\pm 15\%$

Consommation  $\leq 1,5 \text{ W}$  resp.  $\leq 3 \text{ VA}$ , voir Fig. 5

#### Précision (selon analogie avec EN 60 688)

Valeur conventionnelle: Valeur finale de sortie de mesure

Précision: Classe 0,5

#### Sécurité

Degré d'encrassement: 2

Catégorie de

surtension: III ( $\hat{a} \leq 300 \text{ V}$ )

II ( $\hat{a} > 300 \text{ V}$ )

#### Conditions de référence

Température de fonctionnement: - 10 à + 55 °C

Temp. de stockage: - 40 à + 70 °C

Humidité relative en moyenne annuelle:  $\leq 75 \%$

Altitude: 2000 m max.

Utiliser seulement dans les intérieurs!

## 4. Fixation

Les convertisseurs U 539 peuvent être montés sur des rails «à chapeau».



En déterminant l'emplacement de montage, il faut tenir compte des indications fournies sous la rubrique «**Ambiance extérieure**», chapitre «3. Caractéristiques techniques»!

Encliqueter le boîtier sur le rail «à chapeau» (EN 50 022) (voir Fig. 1).

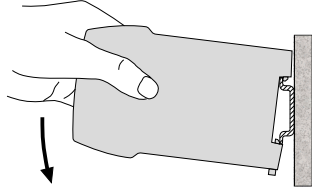


Fig. 1. Montage sur rail «à chapeau» 35 x 15 ou 35 x 7,5 mm.

## 5. Raccordements électriques

Raccorder les lignes électriques selon l'indication sur la plaquette signalétique.



Lors du raccordement des câbles, s'assurer impérativement que toutes les lignes soient hors tension!

**Danger imminent par tension de mesure ou par tension d'alimentation auxiliaire qui peuvent être élevées!**



Veiller en plus, ...

... que les caractéristiques techniques qui permettent de résoudre le problème de mesure correspondent aux données mentionnées sur la plaquette signalétique du SINEAX U 539 (⊖→ entrée de mesure, ⊕→ sortie de mesure et →⊖ alimentation auxiliaire, voir Fig.6)!

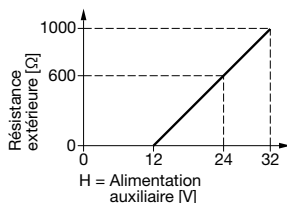
... que la valeur indiquée pour la résistance du circuit de sortie

- ne doit pas être **dépassée par le haut** pour la **sortie de courant**

$$R_{\text{ext max.}} [\text{k}\Omega] \leq \frac{15 \text{ V}}{I_{\text{AN}} [\text{mA}]}$$

( $I_{\text{AN}}$  = Valeur finale du courant de sortie)

- est dépendante de l'alimentation auxiliaire H (12-32 V CC) en **alim. à travers le circuit de sortie** (technique 2 fils, sortie 4 - 20 mA)



$$R_{\text{ext max.}} [\text{k}\Omega] = \frac{H [\text{V}] - 12 \text{ V}}{20 \text{ mA}}$$

- ne doit pas **surpassée par le bas** pour la **sortie en tension**

$$R_{\text{ext min.}} [\text{k}\Omega] \geq \frac{U_{\text{AN}} [\text{V}]}{10 \text{ mA}}$$

( $U_{\text{AN}}$  = Valeur finale de la tension de sortie)

... que les lignes de sortie de signal de mesure soient réalisées par des câbles torsadés et disposées à une certaine distance des lignes courant fort!

Au reste, respecter les prescriptions nationales pour l'installation et le choix du matériel des conducteurs électriques!

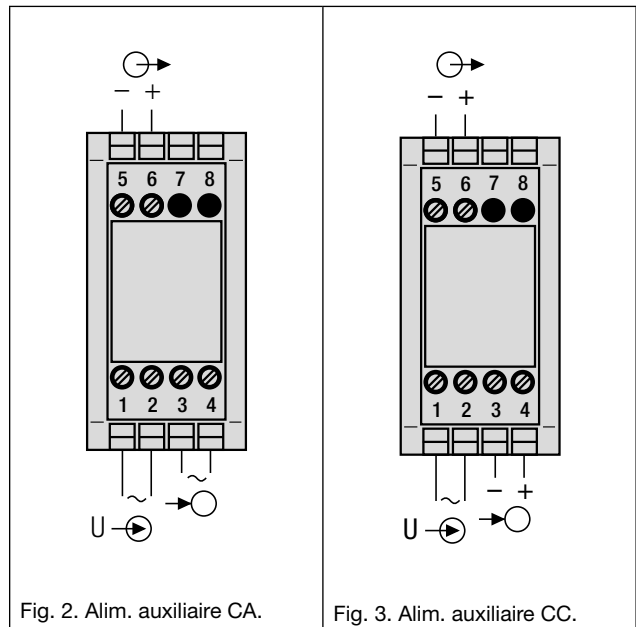


Fig. 2. Alim. auxiliaire CA.

Fig. 3. Alim. auxiliaire CC.

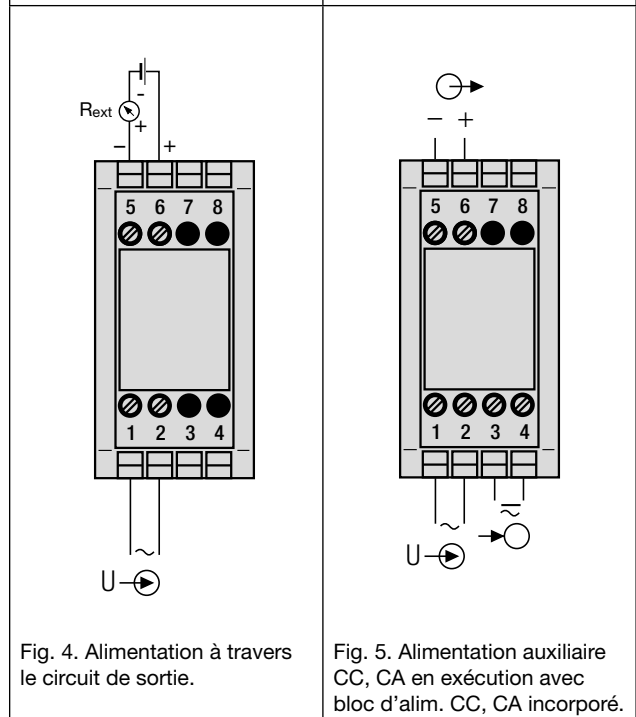


Fig. 4. Alimentation à travers le circuit de sortie.

Fig. 5. Alimentation auxiliaire CC, CA en exécution avec bloc d'alim. CC, CA incorporé.

⊖→ = Entrée de mesure en tension    ⊕→ = Sortie de mesure  
→⊖ = Alimentation auxiliaire

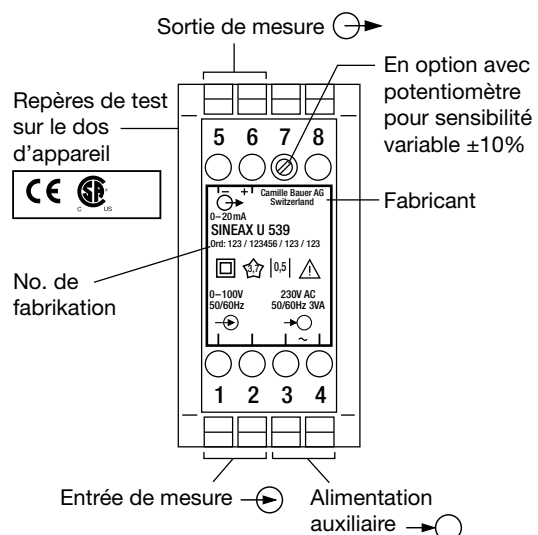


Fig. 6. Déclaration pour la plaque signalétique.

## 6. Mise en service et entretien

Enclencher l'alimentation auxiliaire et l'entrée de mesure.  
Le convertisseur de mesure ne nécessite pas d'entretien.

## 7. Indication pour le demontage

Démonter le convertisseur du rail support selon Fig. 7.

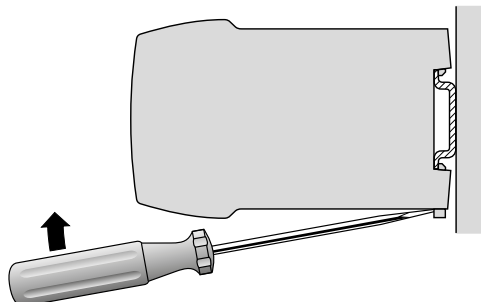


Fig. 7

## 8. Admission d'appareils

Version maritime (anciennement GL,  
Germanischer Lloyd)  
Type du certificat d'approbation:  
12 258-98 HH



CSA examiné pour les USA et le Canada  
file-nr. 204767

## 9. Croquis d'encombrement

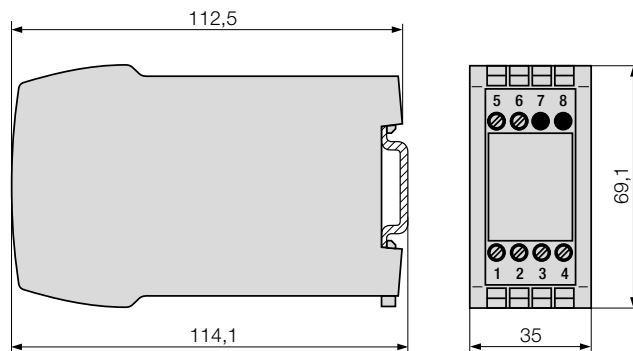


Fig. 8. Boîtier type **P8/35** sur rail «à chapeau» (35 x 15 mm ou 35 x 7,5 mm) selon EN 50 022.

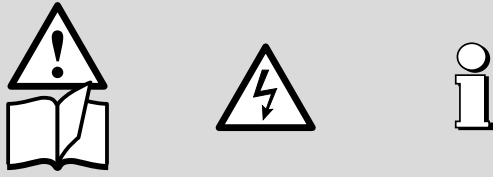
### FCC consentement et Canadian DOC déclaration

Cet appareil a été testé et s'est avéré conforme aux limites prévues pour les appareils numériques de classe A et à la partie 15 des règlements FCC et à la réglementation des radio-interférences du Canadian Department of communications. Ces limites sont destinées à fournir une protection adéquate contre les interférences néfastes lorsque l'appareil est utilisé dans un environnement commercial. Cet appareil génère, utilise et peut radier une énergie à fréquence radioélectrique; il est en outre susceptible d'engendrer des interférences avec les communications radio, s'il n'est pas installé et utilisé conformément aux instructions du mode d'emploi. L'utilisation de cet appareil dans les zones résidentielles peut causer des interférences néfastes, auquel cas l'exploitant sera amené à prendre les dispositions utiles pour palier aux interférences à ses propres frais.

# Operating Instructions

## Transducer for AC voltage SINEAX U 539

Safety precautions to be strictly observed are marked with following symbols in the Operating Instructions



The instruments must only be disposed of in the correct way!

### Contents

1. Read first and then ...	8
2. Brief description	8
3. Technical data	8
4. Mounting	9
5. Electrical connections	9
6. Commissioning and maintenance	10
7. Releasing the transducer	10
8. Instruments admissions	10
9. Dimensional drawing	10

### 1. Read first and then ...



The proper and safe operation of the device assumes that the Operating Instructions is **read carefully** and the safety warnings given in the various Sections

**4. Mounting**  
**5. Electrical connections**  
are **observed**.

The device should only be handled by appropriately trained personnel who are familiar with it and authorised to work in electrical installations.

Unauthorized repair or alteration of the unit invalidates the warranty.

### 2. Brief description

The transducer SINEAX U 539 is designed to convert a sinusoidal AC voltage into a DC current or voltage proportional to the measured value.

### 3. Technical data

#### Measuring input $\rightarrow$

Nominal frequency:	50/60 Hz
Nominal input current:	0 – 50 to 0 – 600 V
Own consumption:	$< U_N \cdot 50 \mu\text{A}$ at $U_N \leq 150 \text{ V}$ $< U_N \cdot 20 \mu\text{A}$ at $U_N > 150 \text{ V}$ , $\leq 400 \text{ V}$ $< U_N \cdot 5 \mu\text{A}$ at $U_N > 400 \text{ V}$

#### Measuring output $\rightarrow$

<b>DC current:</b>	0 - 1 to 0 - 20 mA resp. live-zero 0.2 - 1 to 4 - 20 mA
Burden voltage:	15 V
External resistance:	See Section "5. Electrical connections"
With 2-wire connection:	Power supply via output leads, 4 - 20 mA, External resistance see Section "5. Electrical connections"

#### Load-independent DC voltage:

	0 - 1 to 0 - 10 V resp. live-zero 0.2 - 1 to 2 - 10 V
External resistance:	See Section "5. Electrical connections"
Response time:	< 300 ms

#### Power supply $\rightarrow$

AC voltage:	230 V, $\pm 15\%$ , 50 / 60 Hz Power consumption approx. 3 VA, see Fig. 2
-------------	---

#### Options

DC voltage:	24 V, $-15 / +33\%$ , power consumption approx. 1.5 W, see Fig. 3
-------------	---

With 2-wire connection and output 4...20 mA (power supply via output leads) 24 V,  $-50 / +33\%$ , power consumption 1.5 W, see Fig. 4

DC or AC voltage:	DC, AC power pack (DC or 40 - 400 Hz) 85 - 230 V DC/AC or 24 - 60 V DC/AC DC $-15 / +33\%$ , AC $\pm 15\%$ Power consumption $\leq 1.5 \text{ W}$ resp. $\leq 3 \text{ VA}$ , see Fig. 5
-------------------	--

#### Accuracy (acc. to IEC 688)

Reference value:	Output end value
Accuracy:	Class 0.5

#### Safety

Pollution degree:	2
Installation category:	III (with $\leq 300 \text{ V}$ ) II (with $> 300 \text{ V}$ )

#### Reference conditions

Operating temperature:	$-10$ to $+55 \text{ }^\circ\text{C}$
Storage temperature:	$-40$ to $+70 \text{ }^\circ\text{C}$
Relative humidity of annual mean:	$\leq 75 \%$
Altitude:	2000 m max.
Indoor use statement	



## 4. Mounting

The SINEAX U 539 can be mounted on a top-hat rail.



Note **“Environmental conditions”** in Section “3. Technical data” when determining the place of installation!

Simply clip the device onto the top-hat rail (EN 50 022) (see Fig. 1).

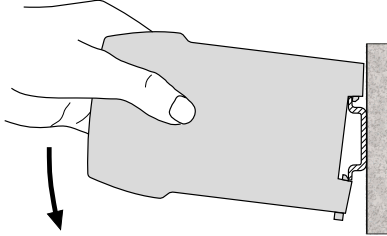


Fig. 1. Mounting onto a top-hat rail 35 x 15 or 35 x 7.5 mm.

## 5. Electrical connections

Connect the leads acc. to the instructions on nameplate.



Make sure that all cables are not live when making the connections!

**Impending danger by high input voltage or high power supply voltage!**



Also note that, ...

...the data required to carry out the prescribed measurement must correspond to those marked on the nameplate of the SINEAX U 539 (⊖→ measuring input, ⊕→ measuring output and →○ power supply, see Fig. 6)!

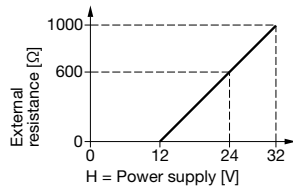
...the resistance in the output circuit

- may not **overrange** the value

$$R_{\text{ext max.}} [\text{k}\Omega] \leq \frac{15 \text{ V}}{I_{\text{AN}} [\text{mA}]}$$

( $I_{\text{AN}}$  = current output end value)

- with **power supply via output leads** (2-wire connection, output 4 - 20 mA) dependent on power supply H (12 - 32 V DC)



$$R_{\text{ext max.}} [\text{k}\Omega] = \frac{H [\text{V}] - 12 \text{ V}}{20 \text{ mA}}$$

- may not **underrange** the value

$$R_{\text{ext min.}} [\text{k}\Omega] \geq \frac{U_{\text{AN}} [\text{V}]}{10 \text{ mA}}$$

( $U_{\text{AN}}$  = voltage output end value)

... the measurement output cables should be twisted pairs and run as far as possible away from heavy current cables!

In all other respects, observe all local regulations when selecting the type of electrical cable and installing them!

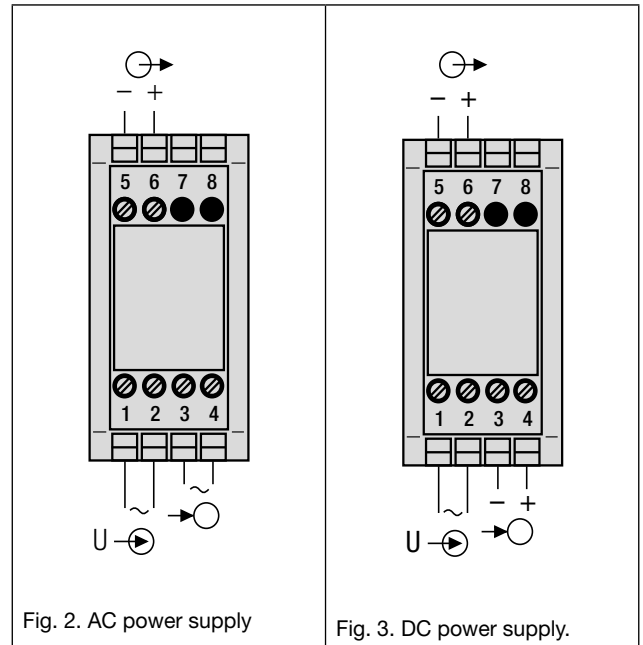


Fig. 2. AC power supply

Fig. 3. DC power supply.

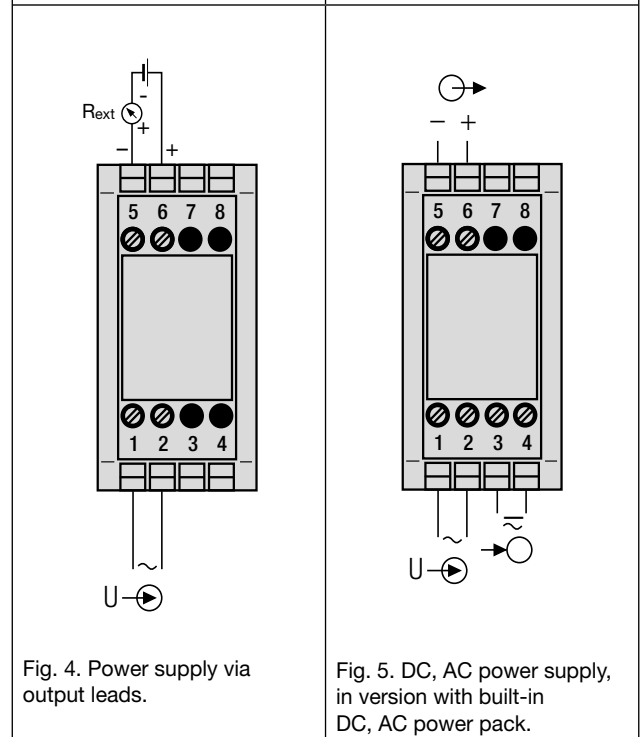


Fig. 4. Power supply via output leads.

Fig. 5. DC, AC power supply, in version with built-in DC, AC power pack.

⊖→ = Voltage measuring input    ⊕→ = Measuring output  
→○ = Power supply

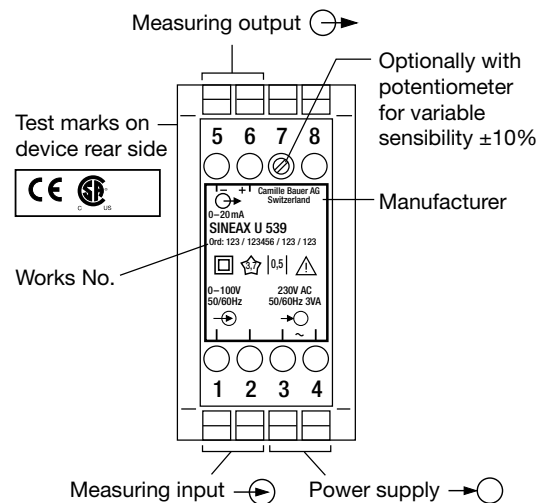


Fig. 6. Declaration to type label.

## 6. Commissioning and maintenance

Switch on the power supply and the measuring input.

No maintenance is required.

## 7. Releasing the transducer

Release the transducer from a top-hat rail as shown in Fig. 7.

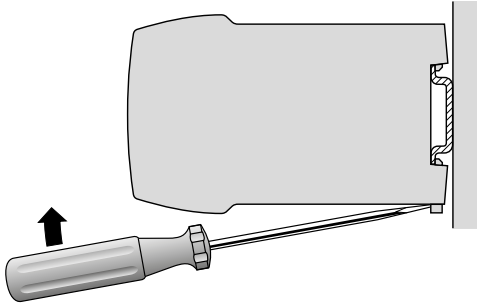


Fig. 7

## 8. Instruments admissions

With maritime execution  
(formerly GL, Germanischer Lloyd)  
Type approval certificate:  
12 258-98 HH



CSA approved for USA and Canada  
file-nr. 204767

## 9. Dimensional drawing

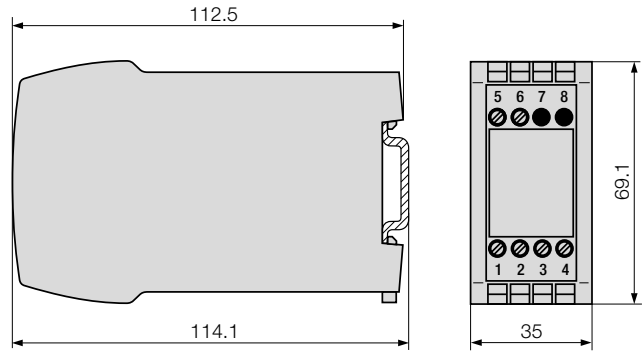


Fig. 8. Housing type **P8/35** onto a top hat rail (35 x 15 mm or 35x7.5 mm) acc. to EN 50 022.

### FCC Compliance and Canadian DOC Statement

This equipment has been tested and found to comply with the limits for a Class A digital device, pursuant to both part 15 of the FCC Rules and the radio interference regulations of the Canadian Department of Communications: These limits are designed to provide reasonable protection against harmful interference when the equipment is operated in a commercial environment. This equipment generates, uses and can radiate radio frequency energy and, if not installed and used in accordance with the instruction manual, may cause harmful interference to radio communications. Operation of this equipment in a residential area is like to cause harmful interference in which case the user will be required to correct the interference at his own expense.



