

Государственное производственное объединение по топливу и газификации

«БЕЛТОПГАЗ»



Научно-производственное республиканское
унитарное предприятие «БЕЛГАЗТЕХНИКА»



ОКП РБ 26.51.45.300
45.300

Утверждён
14-18.3.00.00.000 РЭ-ЛУ

**Комплекс мониторинга защитного потенциала
металлических трубопроводов КМЗП**

Руководство по эксплуатации

14-18.3.00.00.000 РЭ

	6/10/19
104	

1 Назначение

1.1 Комплекс мониторинга защитного потенциала металлических трубопроводов КМЗП (в дальнейшем - комплекс) предназначен для автоматического измерения с установленным периодом поляризационных потенциалов подземных стальных трубопроводов по отношению к электроду сравнения в соответствии с методиками ГОСТ 9.602-2016 (Приложение Р, метод 1), сохранения измеренных значений в энергонезависимой памяти, передачи накопленной информации в установленное время посредством сетей NarrowBand Internet of Things (NBIoT).

1.2 Вид климатического исполнения комплекса - УХЛЗ.1 по ГОСТ 15150-69 с расширенным диапазоном температуры от минус 40 до плюс 50 °С.

1.3 По устойчивости к механическим воздействиям комплекс имеет ударопрочное исполнение N2 по 12997-84.

1.4 Степень защиты комплекса от внешних воздействий не ниже IP64 по ГОСТ 14254-96.

1.5 Комплекс не является средством измерений, но имеет точностные характеристики по ГОСТ 12997-84.

1.6 Комплекс соответствует требованиям технического регламента таможенного союза ТР ТС 020/2011 «Электромагнитная совместимость технических средств».

1.7 Комплекс состоит из:

- а) шкафа управления в составе:
 - блока мониторинга;
 - блока аккумулятора;
 - внешнего корпуса;
- б) стойки.

Блок мониторинга состоит из модуля измерения и модуля модема.

1.8 Для конфигурирования Internet, режимов измерений, периодов измерений и передачи информации в комплексе используется проводной интерфейс RS-232 и специальное программное обеспечение (ПО), поставляемое совместно с комплексом.

104	29.04.19

Изм.	Лист	№ документа	Подпись	Дата
------	------	-------------	---------	------

14-18.3.00.00.000 РЭ

Лист
4

2 Технические характеристики

2.1 Диапазон измеряемых значений напряжения защитного потенциала от минус 5 до плюс 5 В. Точность измерений не более $\pm 10\text{мВ}$ во всем диапазоне.

2.2 Входное сопротивление канала измерения защитного потенциала не менее 10 МОм.

2.3 Диапазон измерений напряжения аккумулятора от 8 до 15 В.

Относительная погрешность измерений напряжения аккумулятора $\pm 5\%$.

2.4 Автономность работы от аккумуляторной батареи напряжением 12 В и емкостью 7 А*ч (при интервале измерений не чаще 1 раз в час, количестве измерений при каждом контроле не более 10, интервале передачи информации не чаще 1 раз в 10 суток) не менее 1 года.

2.5 Ток потребления комплекса не более:

- в режиме измерений – 30 мА;
- в режиме связи – 200 мА.

2.6 Автономность работы таймера от батареи питания не менее 5 лет.

2.7 Емкость памяти журнала – 3200 записей.

2.8 Габаритные размеры (длина x ширина x высота), не более:

- шкафа управления – 295 x 160 x 430 мм;
- стойки - 200 x 200 x 1580 мм.

2.9 Масса, не более:

- шкафа управления – 8,0 кг;
- стойки - 13,5 кг.

2.10 Показатели надежности:

- средняя наработка не менее 15000 часов;
- полный срок службы не менее 10 лет;
- среднее время восстановления работоспособности (без учета времени на доставку комплектующего изделия) не более 0,5 часа.

Примечание. Срок службы не распространяется на сменные батарею и аккумулятор.

2.11 Комплекс не содержит драгоценные и цветные металлы.

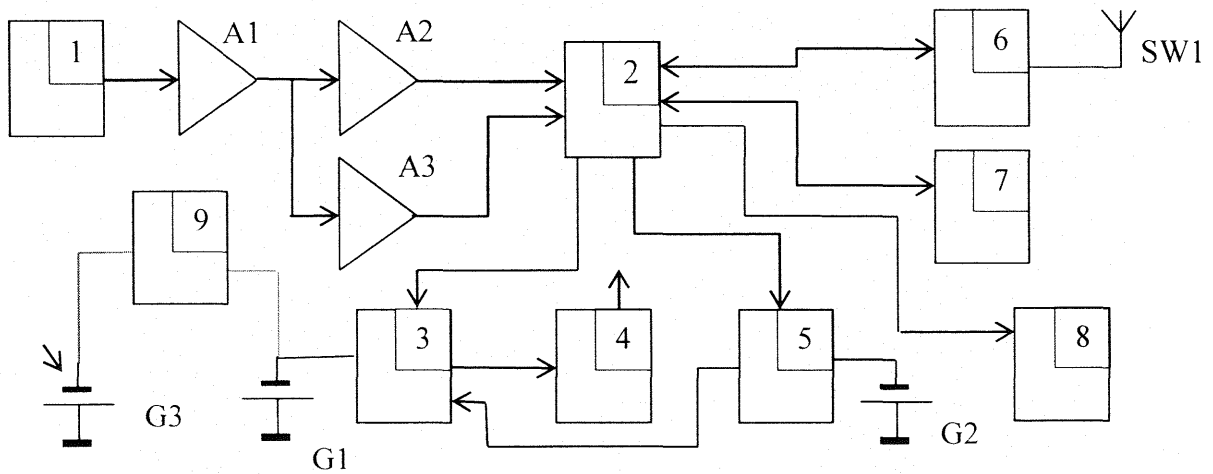
		15.05.2020		
		С.А.Тарасов		
104				

1	3011	14-18.3.84	ММ	04.20
Изм.	Лист	№ документа	Подпись	Дата

14-18.3.00.00.000 РЭ

4 Устройство и работа

4.1 Структурная схема комплекса приведена на рисунке 4.1.



где:

- 1 - коммутатор входных сигналов трубопровода и датчика
- 2 - управляющий контроллер
- 3 - схема подключения аккумулятора 12 В
- 4 - схема формирования питающих напряжений
- 5 - таймер с автономным питанием
- 6 - модуль модема NB-IoT
- 7 - проводной интерфейс (модем RS232)
- 8 - журнал измерений (FLASH память)
- 9 – контроллер заряда
- A1 - входной буфер-фильтр НЧ
- A2 - преобразователь двух полярных сигналов
- A3 - определитель полярности входного сигнала
- G1 - аккумулятор 12 В
- G2 - элемент питания таймера 3,0В
- G3 – солнечная панель
- SW1 - антенна.

Рисунок 4.1 Структурная схема комплекса.

4.2 В установленное время, которое определяется как интервал от времени последнего измерения (установлен в минутах как «Интервал контроля» по проводному интерфейсу RS-232), по сигналу от внутреннего автономного таймера производится коммутация напряжения аккумулятора на схему формирования питающих напряжений комплекса.

Включается контроллер комплекса, который фиксирует управление схемой формирования питающих напряжений до окончания всех установленных в данный момент процедур.

104

1	Вам	14-18.5.84	<i>ММ</i>	04.20
Изм.	Лист	№ документа	Подпись	Дата

14-18.3.00.00.000 РЭ

Лист

7

Производится инициализация хранящихся в энергонезависимой памяти параметров комплекса.

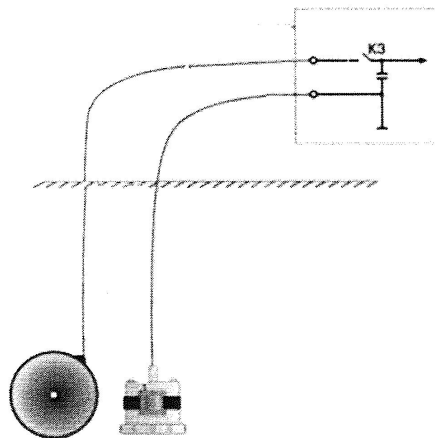


Рисунок 4.2 Схема измерения защитного потенциала

4.3 Напряжение поляризационного потенциала трубопровода коммутируется на вход согласующего буферного усилителя, обеспечивающего входное сопротивление не менее 10 МОм, затем через фильтр низкой частоты (ФНЧ), имеющий подавление помех промышленной частоты 50 Гц на – 40 дБ, попадает на схему преобразования полярности сигнала и с нее на вход аналогово-цифрового преобразователя (АЦП) контроллера комплекса.

Параллельно сигнал попадает на вход компаратора, определяющего полярность входного сигнала.

4.4 В течение 10 минут через каждые 10 сек производится измерение текущего значения потенциала трубопровода, измеренные значения суммируются:

$$U_{\text{сум}} = \sum_{i=1}^n U_i, \quad (1)$$

После проведения последнего измерения производится вычисление среднеарифметического значения суммарного потенциала $U_{\text{сум.ср.}}$, В, (Приложение Ц ГОСТ 9.602-2015) по формуле:

$$U_{\text{сум.ср.}} = \frac{U_{\text{сум}}}{n}, \quad (2),$$

где U_i – мгновенное значение потенциала, В,
 $U_{\text{сум}}$ – сумма мгновенных значений потенциала, В,
 n – число измерений.

4.5 Производится коммутация на вход АЦП и преобразование в цифровой код напряжения аккумулятора.

104	

Изм.	Лист	№ документа	Подпись	Дата
------	------	-------------	---------	------

4.6 Считывается текущее время автономного таймера.

4.7 Цифровые значения суммарного потенциала и напряжения аккумулятора вместе с текущим временем заносятся в энергонезависимую память комплекса (журнал).

4.8 Вычисляется время проведения следующего контроля, как сумма текущего времени со значением «Интервал контроля» (задается по проводному интерфейсу RS-232 или по сети NBIoT в минутах, как «Интервал контроля»), которое записывается в Alarm память автономного таймера.

4.9 Производятся сравнения измеренных величин напряжения защитного потенциала и напряжения аккумулятора с установленными аварийными границами (задаются по проводному интерфейсу RS-232 или по NBIoT). При выходе измеренных значений за пределы установленных границ, устанавливается флаг внеочередной передачи данных.

Если флаг внеочередной передачи данных не установлен, то сравнивается текущее время с заданным временем передачи данных (задаются по проводному интерфейсу RS-232 или по сети NBIoT).

Если измеренные значения выходят за установленные границы, или текущее время больше или равно времени передачи данных, то производится подключение к сети NBIoT и выполняется передача всех накопленных в журнале данных, начиная от времени последней передачи данных.

4.10 Комплекс выполняет 3 попытки установления связи.

Если все 3 попытки связи по NBIoT была неудачна, то с интервалом 1 час выполняются еще 2 попытки передачи, каждая из которых может состоять из 3-х попыток установления связи.

Если и они окажутся неудачными, то контроллер вычисляет время следующей передачи данных по установленному значению «Интервал передачи

5 Конфигурирование по проводному интерфейсу

5.1 Снять крышку с модуля измерений.

Подключить к компьютеру USB-RS232 адаптер. Разъем RS232 адаптера подключить к разъему на плате.

Для принудительного включения питания от аккумулятора на модуле измерения замкнуть джампером двух контактный разъем.

5.2 Загрузить на компьютере ПО конфигурирования комплекса (пример смотри на рисунке 5.1).

В окне «Порт» выбрать номер порта, к которому подсоединен адаптер.

Программа произведет чтение всех установленных параметров комплекса.

5.3 При наведении на окно ввода, всплывающая подсказка укажет диапазон возможных значений данного параметра.

При необходимости изменения какого-либо параметра, после ввода нового значения в соответствующее поле, необходимо нажать кнопку «Сохранить значения в контроллер».

При необходимости повторного просмотра параметров комплекса, нажать кнопку «Прочитать текущие значения».

При необходимости получить данные измерений потенциала (например, в случае отсутствия связи), нажать кнопку «Чтение архива».

5.4 Заводской номер устанавливается на заводе-изготовителе и коррекции не подлежит.

5.5 Параметры беспроводного подключения: «IP-адрес диспетчерской», «APN подсети», «Сокет», «Порт» должен указать Поставщик услуг NBIoT.

5.6 Текущее время таймера устанавливается при первом конфигурировании комплекса после установки элемента питания CR2032 автономного таймера.

В дальнейшем текущее время автоматически подстраивается при каждом подключении комплекса к сети NBIoT.

5.7 Коэффициенты калибровки измерения потенциала и напряжения аккумулятора устанавливаются на заводе-изготовителе, но могут быть откорректированы пользователем.

ВНИМАНИЕ: ИЗМЕНЕНИЕ КОЭФФИЦИЕНТОВ КАЛИБРОВКИ ВЛИЯЕТ НА ТОЧНОСТЬ ИЗМЕРЕНИЙ СООТВЕТСТВУЮЩЕГО ПАРАМЕТРА.

5.8 Параметры «Интервал контроля» и «Интервал передачи информации» влияют на автономность работы комплекса и при малых значениях могут привести к преждевременному разряду аккумулятора и уменьшению времени, за которое хранятся данные в энергонезависимом журнале.

5.9 По завершению конфигурирования снять джампер с двух контактного разъема. Отключить адаптер от платы. Заккрыть модуль измерения крышкой.

	61
	19.04.19
104	

7 Подготовка к работе

7.1 Снять крышку с блока мониторинга.

Вставить в держатель на модуле модема сим-карту, имеющую подключение к сети NBIoT.

Подсоединить вывод трубопровода и датчик потенциала к разъему на модуле измерений.

Подключить к компьютеру адаптер USB-RS232. Разъем RS232 адаптера подключить к разъему на модуле измерений.

7.2 Установить и подключить аккумулятор соблюдая полярность.

7.3 При наличии в комплекте солнечной панели подключить к аккумулятор к контроллеру заряда.

7.4 Для принудительного включения питания от аккумулятора на модуле измерений замкнуть джампером двухконтактый разъем.

7.5 Загрузить на компьютере ПО конфигурирования комплекса.

В окне «Порт» выбрать номер порта, к которому подсоединен адаптер. Программа произведет чтение всех установленных параметров комплекса.

Убедиться, что в полях «Напряжение поляризации» и «Напряжение аккумулятора» отражены реальные значения.

Ввести в полях: «IP-адрес диспетчерской», «APN подсети», «Сокет», «Порт» параметры беспроводного подключения, которые должен указать Поставщик услуг NBIoT.

Установить текущее время таймера.

При необходимости изменить установленные по умолчанию параметры на требуемые, как показано в разделе 5 настоящего руководства по эксплуатации.

7.6 Связаться с сервером NBIoT и убедиться, что данные о текущем комплексе попали на сервер.

При необходимости, может потребоваться изменение положения встроенной антенны или замена антенны на более длинную (80 мм).

7.7 Отсоединить адаптер RS232 и снять джампер с двухконтактного разъема модуля измерений.

7.8 Закрыть крышку блока мониторинга.

7.9 Закрыть крышку шкафа управления.

	15.05.2020
	<i>С.А. Гаврилов</i>
104	

1	5011	14-18.3.84	<i>С.А. Гаврилов</i>	24.20
Изм.	Лист	№ документа	Подпись	Дата

14-18.3.00.00.000 РЭ

Лист

13

8 Техническое обслуживание и ремонт

8.1 Техническое обслуживание проводится с целью поддержания комплекса в постоянной готовности к работе с обеспечением требуемых параметров и технических характеристик.

8.2 Во время эксплуатации комплекс должен подвергаться внешнему осмотру перед применением по назначению, а также периодическому профилактическому осмотру.

8.3 Периодичность профилактического осмотра комплекса устанавливается в зависимости от производственных условий, но не реже одного раз в год.

8.4 При профилактическом осмотре комплекса должны быть выполнены следующие работы:

- провести осмотр внешнего корпуса, блока мониторинга и блока аккумулятора на отсутствие механических повреждений;
- снять крышки с блоков мониторинга и аккумулятора, убедиться в отсутствии механических повреждений, потеков, надежности подключения проводов в разъемах;
- если прошел год после последнего профилактического осмотра, то производится замена аккумулятора. В другом случае необходимо проконтролировать его остаточную емкость, которая должна быть не менее 5 А*ч;
- проконтролировать напряжение элемента питания автономного таймера. Если оно менее 2,8 В, то элемент питания подлежит замене.

8.5 Гарантийный ремонт комплекса производит изготовитель, послегарантийный ремонт комплекса могут выполнять специалисты организаций технического обслуживания (газоснабжающих организаций).

		15.05.2020		
		<i>С. Гаврилов</i>		
104				

1	Зам	14-18.3.84	<i>—</i>	04.00
Изм.	Лист	№ документа	Подпись	Дата

14-18.3.00.00.000 РЭ

9 Свидетельство о приемке

Комплекс мониторинга защитного потенциала металлических трубопроводов КМЗП 14-18.3.00.00.000, заводской номер _____, соответствует техническим условиям ТУ ВУ 100270876.200-2019 и признан годным для эксплуатации.

Дата изготовления _____

Личная подпись или оттиск личного клейма лица, ответственного за приемку:

ОТК

М.П.

_____ (подпись)

_____ (фамилия)

	104
	29.04.19

Изм.	Лист	№ документа	Подпись	Дата	14-18.3.00.00.000 РЭ	Лист
						15

10 Гарантии изготовителя

10.1 Изготовитель гарантирует нормальную работу комплекса не менее 18 месяцев с момента продажи со склада изготовителя при условии соблюдения потребителем правил транспортирования, хранения и эксплуатации.

10.2 Ремонт комплекса в течение гарантийного срока производит изготовитель.

10.3 В гарантийный ремонт не принимаются комплексы, имеющие механические повреждения.

Комплексы, отправляемые в ремонт, должны быть в комплектности, указанной в разделе 3 настоящего руководства по эксплуатации.

10.4 Гарантийный срок продлевается на время от подачи рекламации до выдачи (возвращения) из ремонта.

10.5 Реквизиты изготовителя:

Наименование: Научно-производственное республиканское унитарное предприятие «БЕЛГАЗТЕХНИКА»
(РУП «БЕЛГАЗТЕХНИКА»)

Адрес: 220015, Республика Беларусь, г. Минск, ул. Гурского, 30

Телефоны: (017) 213-07-55, 256-67-84, т/ф 256-63-86 - отдел маркетинга
т/ф (017) 213-06-23 - приемная
(017) 213-07-17 - отдел технического контроля

Интернет: www.belgastehnika.by

Эл. почта: info@belgastehnika.by marketing@belgastehnika.by

104	

Изм.	Лист	№ документа	Подпись	Дата
------	------	-------------	---------	------

14-18.3.00.00.000 РЭ

Лист
16

