



ЕРОСН 6LT

Ультразвуковой дефектоскоп

Руководство по эксплуатации

DMTA-10083-01RU — Версия 3
Июнь 2017

Данное руководство по эксплуатации содержит важную информацию по безопасному и эффективному использованию изделия Olympus. Перед эксплуатацией оборудования внимательно ознакомьтесь с данным руководством и используйте прибор только в соответствии с изложенными инструкциями.

Храните руководство по эксплуатации в безопасном и доступном месте.

Olympus Scientific Solutions Americas, 48 Woerd Avenue, Waltham, MA 02453, USA

© 2017 Olympus. Все права защищены. Ни одна часть данного документа не может быть воспроизведена, переведена или распространена без получения предварительного письменного разрешения Olympus.

Первое издание на английском языке:
EPOCH 6LT – Ultrasonic Flaw Detector: User’s Manual
(DMTA-10083-01EN – Rev. 3, June 2017)
Copyright © 2017 Olympus.

При написании и переводе данного документа особое внимание было уделено обеспечению точности содержащейся в нем информации и соответствию этой информации версии изделия, изготовленного до даты, указанной на титульном листе. Однако, если впоследствии в прибор были внесены модификации, в данном руководстве они не отражены.

Информация в данном руководстве может быть изменена без предварительного уведомления.

Номер изделия: DMTA-10083-01RU
Версия 3
Июнь 2017

Отпечатано в США

Названия продуктов являются товарными знаками или зарегистрированными торговыми марками соответствующих компаний.

Содержание

Список сокращений	vii
Маркировка	1
Важная информация. Ознакомьтесь перед использованием	
оборудования.	7
Назначение	7
Руководство по эксплуатации	7
Совместимость прибора	8
Ремонт и модификации	8
Знаки безопасности	9
Сигнальные слова безопасности	9
Сигнальные слова-примечания	10
Безопасность	11
Предупреждения	11
Меры предосторожности при использовании батарей	12
Утилизация оборудования	13
СЕ (Директивы Европейского сообщества)	13
Директива WEEE	13
Директива RoHS (Китай)	14
Корейская комиссия по связи (КСС)	15
Директива об электромагнитной совместимости (ЭМС)	15
Соответствие нормам FCC (США)	15
Соответствие стандарту ICES-001 (Канада)	16
Информация о гарантии	17
Техническая поддержка	18
Введение	19

1. Комплект поставки	21
1.1 Распаковка прибора	21
1.2 Содержимое комплекта	21
1.3 Компоненты ультразвукового дефектоскопа EPOCH 6LT	22
1.4 Стандартные комплектующие	23
1.4.1 Аккумулятор	23
1.4.2 Зарядное устройство/адаптер переменного тока	24
1.4.3 Кабель USB	25
1.4.4 USB-накопитель	25
1.5 Дополнительные комплектующие	26
1.5.1 Зарядное устройство	26
1.5.2 Оптимизация заряда аккумулятора	28
2. Описание	29
2.1 Внешние разъемы	29
2.1.1 Разъем для адаптера переменного тока	30
2.1.2 Разъемы для преобразователей LEMO	30
2.2 Аккумуляторный отсек	31
2.3 Порт данных	31
2.3.1 Цифровой видеоразъем	32
2.3.2 Разъем USB A	32
2.3.3 Разъем Mini USB	32
2.3.4 Переключатель сброса	32
2.3.5 Место крепления комплектующих	33
2.3.6 Места крепления кистевого ремня	33
2.4 Клавиши, ручка регулировки и индикаторы	34
2.4.1 Клавиша питания	34
2.4.2 Индикатор питания	34
2.4.3 Клавиша Shift	35
2.4.4 Клавиша выхода (ESC)	35
2.4.5 Клавиша ввода (Enter)	35
2.4.6 Клавиша табуляции (Tab)	35
2.4.7 Ручка регулировки	35
3. Эксплуатация прибора	37
3.1 Включение прибора	37
3.2 Выключение прибора	37
3.3 Подключение зарядного устройства/адаптера	38
3.4 Открытие крышки порта вывода данных	39
4. Технический уход и устранение неисправностей	41

4.1	Замена аккумулятора	41
4.2	Чистка прибора	44
4.3	Проверка герметичности уплотнений	44
4.4	Защита экрана	44
4.5	Ежегодная калибровка	45
4.6	Устранение неисправностей	45
Приложение А: Технические характеристики		47
Приложение В: Список запасных частей		53
Список иллюстраций		55
Список таблиц		57
Алфавитный указатель		59

Список сокращений

EFUP	период экологически безопасного использования изделия
Li-ion	литий-ионный
UI	пользовательский интерфейс
WEEE	Директива об утилизации электрического и электронного оборудования

Маркировка

Наклейки и символы безопасности нанесены на прибор EPOCH 6LT в месте, указанном на Рис. i-1 на стр 1. Если часть или вся маркировка отсутствует или неразборчива, обратитесь в региональное представительство компании Olympus.



Паспортная табличка (см. Табл. 1 на стр 2)

Рис. i-1 Местоположение паспортной таблички


Табл. 1 Паспортная табличка

	
Содержит	
	<p>Маркировка CE – извещение о соответствии данного изделия всем директивам Европейского Сообщества. Подробнее см. в <i>Заявлении о соответствии</i>. За дополнительной информацией обращайтесь к региональному представителю компании Olympus.</p>
	<p>Знак соответствия RCM указывает на соответствие изделия всем действующим стандартам и его регистрацию в Управлении по связи и средствам массовой информации Австралии (АСМА) для размещения на австралийском рынке.</p>
	<p>Символ WEEE указывает на недопустимость утилизации оборудования в качестве несортированных бытовых отходов и на необходимость его отдельной обработки.</p>

Табл. 1 Паспортная табличка (продолжение)

	<p>Маркировка China RoHS указывает на период экологически безопасного использования изделия (EFUP). Период EFUP определяется количеством лет, на протяжении которых гарантируется отсутствие утечки или химического разложения подконтрольных веществ. Период EFUP для прибора EPOCH 6LT составляет 15 лет.</p> <p>Примечание: Указанный период экологически безопасного использования (EFUP) не следует рассматривать как период гарантированной функциональности и работоспособности изделия.</p>
	<p>Данное оборудование соответствует требованиям Правил FCC Части 15. Эксплуатация прибора допускается при соблюдении следующих условий: (1) Данное устройство не должно создавать вредных помех; (2) Данное устройство должно воспринимать любые помехи, включая те, что могут вызвать нежелательные действия.</p>
	<p>Данный прибор совместим с электромагнитным оборудованием для работы в служебных помещениях (класс A) и вне помещения.</p> <p>Код MSIP для прибора EPOCH 6LT: MSIP-REM-OYN-6LT.</p>
	<p>Мощность зарядных устройств аккумуляторов – Знак соответствия штату Калифорния, США.</p>
	<p>Обозначение постоянного тока.</p>

Табл. 1 Паспортная табличка (продолжение)

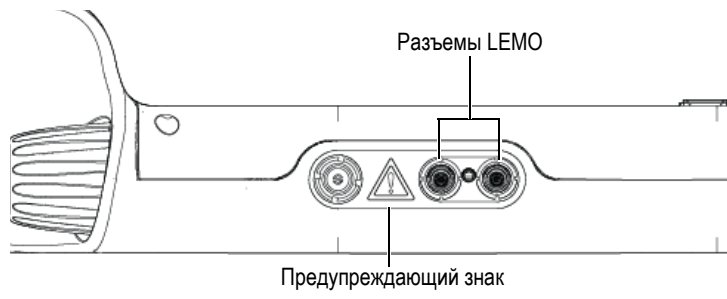
<p>SERIAL</p>	<div data-bbox="532 180 1099 386" style="border: 2px solid black; border-radius: 15px; padding: 10px; text-align: center;"> <p>SERIAL ууnnnddmm</p>  </div> <p>Серийный номер состоит из 9 цифр в следующей последовательности:</p> <p style="text-align: center;">ууnnnddmm</p> <p>где:</p> <table style="margin-left: 40px;"> <tr> <td>уу</td> <td>Год изготовления</td> </tr> <tr> <td>nnn</td> <td>Номер изделия, изготовленного в этот день</td> </tr> <tr> <td>dd</td> <td>День изготовления</td> </tr> <tr> <td>mm</td> <td>Месяц изготовления</td> </tr> </table> <p>Например, серийный номер 080011612 означает, что это первый (001) прибор, произведенный 16 декабря 2008 г.</p>	уу	Год изготовления	nnn	Номер изделия, изготовленного в этот день	dd	День изготовления	mm	Месяц изготовления
уу	Год изготовления								
nnn	Номер изделия, изготовленного в этот день								
dd	День изготовления								
mm	Месяц изготовления								



ВНИМАНИЕ



Во избежание поражения электрическим током не прикасайтесь к внутренним проводникам разъемов LEMO. Напряжение на внутреннем контакте может достигать 400 В. Предупреждающий знак (см. рис. ниже) указывает на риск поражения электрическим током.



Важная информация. Ознакомьтесь перед использованием оборудования.

Назначение

ЕРОСН 6LT предназначен для проведения неразрушающего контроля промышленных и коммерческих материалов.



ОСТОРОЖНО

Используйте ЕРОСН 6LT строго по назначению. Оборудование не может использоваться для обследования или осмотра тел людей или животных.

Руководство по эксплуатации

Данное руководство по эксплуатации содержит важную информацию по безопасному и эффективному использованию изделия Olympus. Перед эксплуатацией оборудования внимательно ознакомьтесь с данным руководством и используйте прибор только в соответствии с изложенными инструкциями.

Храните руководство по эксплуатации в безопасном и доступном месте.

ВАЖНО

Некоторые компоненты и/или снимки экранов в данном руководстве могут незначительно отличаться от вашего прибора, однако на работу это не влияет.

Совместимость прибора

ЕРОСН 6LT является, в первую очередь, автономным устройством. Прибор, тем не менее, оснащен несколькими разъемами ввода-вывода для подключения совместимого периферийного оборудования и связи с ПК. Питание постоянного тока поступает к прибору от адаптера переменного тока ЕРОСН 6LT или аккумуляторной батареи.



ВНИМАНИЕ

Всегда используйте оборудование и комплектующие, соответствующие техническим характеристикам Olympus. Использование несовместимого оборудования может привести к неисправности и/или поломке прибора.

Ремонт и модификации

ЕРОСН 6LT не содержит деталей, обслуживаемых пользователем. Неавторизованное самопроизвольное открытие прибора лишает права на использование гарантии.



ВНИМАНИЕ

Во избежание травм и/или повреждения оборудования не пытайтесь разбирать, модифицировать или самостоятельно ремонтировать прибор.

Знаки безопасности

Следующие знаки безопасности могут фигурировать на приборе и в руководстве по эксплуатации:



Общий предупреждающий знак

Этот знак предупреждает пользователя о возможной опасности. Все сообщения о безопасности, следующие за этим знаком, должны быть приняты к сведению во избежание возможных травм.



Знак предупреждения о высоком напряжении

Этот знак предупреждает пользователя о потенциальной опасности поражения током высокого напряжения (свыше 1 000 Вольт). Все сообщения о безопасности, следующие за этим знаком, должны быть приняты к сведению во избежание возможных травм.

Сигнальные слова безопасности

Следующие символы безопасности могут фигурировать в сопровождающей прибор документации:



ОПАСНО

Сигнальное слово ОПАСНО указывает на неизбежно опасную ситуацию. Оно привлекает внимание к процедуре или операции, которая при некорректной реализации или несоблюдении техники безопасности может стать причиной смерти или серьезных травм. Для продолжения работы вы должны полностью понять смысл и выполнить условия, указанные ниже сигнального слова ОПАСНО.



ОСТОРОЖНО

Сигнальное слово ОСТОРОЖНО указывает на потенциально опасную ситуацию. Оно привлекает внимание к процедуре или операции, которая при некорректной реализации или несоблюдении техники безопасности может

стать причиной смерти или серьезных травм. Для продолжения работы вы должны полностью понять смысл и выполнить условия, указанные ниже сигнального слова **ОСТОРОЖНО**.



ВНИМАНИЕ

Предупреждающее слово **ВНИМАНИЕ** указывает на потенциально опасную ситуацию. Оно привлекает внимание к процедуре или операции, которая при некорректной реализации или несоблюдении техники безопасности может стать причиной получения травм легкой или умеренной степени тяжести, повреждения оборудования, разрушения части или всего прибора, а так же потери данных. Для продолжения работы вы должны полностью понять смысл и выполнить условия, указанные ниже сигнального слова **ВНИМАНИЕ**.

Сигнальные слова-примечания

Следующие символы техники безопасности могут фигурировать в сопровождающей прибор документации:

ВАЖНО

Сигнальное слово **ВАЖНО** привлекает внимание к важной информации или данным, необходимым для реализации задачи.

ПРИМЕЧАНИЕ

Сигнальное слово **ПРИМЕЧАНИЕ** привлекает внимание к процедуре или операции, требующей особого внимания. Примечание также содержит общую полезную, но не обязательную для исполнения информацию.

СОВЕТ

Сигнальное слово **СОВЕТ** привлекает внимание к примечаниям, призванным помочь в выполнении описанных в инструкции процедур, и содержащим полезную информацию по эффективному использованию возможностей прибора.

Безопасность

Перед включением прибора убедитесь в том, что были приняты все необходимые меры безопасности (см. предупреждения ниже). Кроме того, обратите внимание на внешнюю маркировку прибора, описанную в разделе «Знаки безопасности».

Предупреждения



ОСТОРОЖНО

Общие предупреждения

- Перед включением прибора внимательно ознакомьтесь с инструкциями, приведенными в данном руководстве по эксплуатации.
- Храните руководство по эксплуатации в надежном месте, предусматривающем возможность его использования в дальнейшем.
- Следуйте процедурам установки и эксплуатации.
- Предупреждающие символы на приборе и в руководстве пользователя обязательны для исполнения.
- При нецелевом использовании оборудования возможно ухудшение защиты оборудования.
- Запрещается устанавливать неоригинальные запасные части или вносить несанкционированные изменения в конструкцию прибора.
- Сервисные инструкции (при их наличии) предназначены для обслуживающего персонала, прошедшего специальную подготовку. Во избежание риска поражения электрическим током, к обслуживанию прибора допускаются только специалисты соответствующей квалификации. В случае возникновения каких-либо проблем или вопросов, относящихся к данному прибору, обратитесь в компанию Olympus или к уполномоченному представителю компании Olympus.
- Во избежание поражения электрическим током не прикасайтесь к внутренним проводникам разъемов.
- Во избежание поражения электрическим током и повреждения прибора не прикасайтесь к внутренним проводникам разъемов.



ВНИМАНИЕ

В случае использования шнура электропитания, не сертифицированного для изделий Olympus, компания не может гарантировать электробезопасность оборудования.

Меры предосторожности при использовании батарей



ВНИМАНИЕ

- Утилизация батарей должна производиться надлежащим образом, в соответствии с местными законами и правилами по ликвидации опасных отходов.
- Транспортировка использованных литий-ионных батарей регламентируется требованиями Организации Объединенных Наций, изложенными в Рекомендациях ООН по перевозке опасных грузов. Все страны и межправительственные организации, а также международные организации должны следовать принципам, заложенным в данных рекомендациях для унификации национальных законодательств в данной области. В международные организации входят: Международная Организация гражданской авиации (ICAO), Международная Ассоциация воздушного транспорта (IATA), Международная Морская организация (ИМО), Министерство транспорта США (USDOT), Министерство транспорта Канады и другие. Перед транспортировкой литий-ионных батарей необходимо обратиться к перевозчику для подтверждения действующего регламента.
- Во избежание травм не допускайте открытия, повреждения или прокалывания батарей.
- Не сжигайте батареи. Храните батареи вдали от огня и других источников тепла. Воздействие избыточного тепла (свыше 80 °C) может стать причиной взрыва и повлечь за собой серьезные травмы.
- Не допускайте падения, ударов или другого некорректного обращения с батареями, так как это может привести к вытеканию едкого и взрывоопасного содержимого элементов.
- Не замыкайте клеммы батарей. Короткое замыкание может стать причиной травмы и привести к серьезному повреждению батареи, что делает ее нефункциональной.

- Предохраняйте батарею от воздействия влаги или дождя.
- Заряжайте батареи только внутри прибора EPOCH 6LT или с помощью внешнего зарядного устройства, рекомендованного компанией Olympus.
- Используйте только батареи, поставляемые Olympus.
- Не храните батареи с остаточным зарядом менее 40 %. Перед хранением батарей зарядите их до уровня 40–80 %.
- Во время хранения поддерживайте заряд батареи на уровне 40–80 %.
- Не оставляйте батареи внутри прибора EPOCH 6LT на период длительного хранения.

Утилизация оборудования

Перед утилизацией прибора EPOCH 6LT внимательно ознакомьтесь с местными правилами утилизации электрического и электронного оборудования, и неукоснительно следуйте им.

CE (Директивы Европейского сообщества)



Данное устройство соответствует требованиям Директивы 2014/30/EU по электромагнитной совместимости и Директивы 2014/35/EU по низкому напряжению. Маркировка CE указывает на соответствие данного изделия директивам Европейского Сообщества.

Директива WEEE



В соответствии с Директивой ЕС 2012/19/ЕС об Утилизации отработанного электрического и электронного оборудования (WEEE), данный символ указывает на недопустимость утилизации оборудования в качестве несортированных бытовых отходов и на необходимость его отдельной обработки. Для получения информации о системе возврата и утилизации оборудования в вашей стране обратитесь в региональное представительство компании Olympus.

Директива RoHS (Китай)

Термин *China RoHS* используется в промышленности для обозначения закона, принятого Министерством промышленности и информатизации Китайской Народной Республики для контроля загрязнения окружающей среды, исходящего от электронной продукции.



Маркировка China RoHS указывает на период экологически безопасного использования изделия (EFUP). Период EFUP определяется количеством лет, на протяжении которых гарантируется отсутствие утечки или химического разложения подконтрольных веществ. Период EFUP для прибора EPOCH 6LT составляет 15 лет.

Примечание: Указанный период экологически безопасного использования (EFUP) не следует рассматривать как период гарантированной функциональности и работоспособности изделия.

“中国 RoHS” 是一个工业术语，一般用于描述中华人民共和国信息工业部（MII）针对控制电子信息产品（EIP）的污染所实行的法令。



电气电子产品
有害物质
限制使用标识

中国 RoHS 标识是根据“电器电子产品有害物质限制使用管理办法”以及“电子电气产品有害物质限制使用标识要求”的规定，适用于在中国销售的电气电子产品上的电气电子产品有害物质限制使用标识。

注意：电气电子产品有害物质限制使用标识内的数字为在正常的的使用条件下有害物质不会泄漏的年限，不是保证产品功能性的年限。

产品中有害物质的名称及含量

部件名称		有害物质					
		铅及其化合物 (Pb)	汞及其化合物 (Hg)	镉及其化合物 (Cd)	六价铬及其化合物 (Cr(VI))	多溴联苯 (PBB)	多溴二苯醚 (PBDE)
主体	机构部件	×	○	○	○	○	○
	光学部件	×	○	○	○	○	○

产品中有害物质的名称及含量

部件名称	有害物质					
	铅及其化合物 (Pb)	汞及其化合物 (Hg)	镉及其化合物 (Cd)	六价铬及其化合物 (Cr(VI))	多溴联苯 (PBB)	多溴二苯醚 (PBDE)
电气部件	×	○	○	○	○	○
附件	×	○	○	○	○	○

本表格依据 SJ/T 11364 的规定编制。

○：表示该有害物质在该部件所有均质材料中的含量均在 GB/T26572 规定的限量要求以下。

×：表示该有害物质至少在该部件的某一均质材料中的含量超出 GB/T26572 规定的限量要求。

Корейская комиссия по связи (КСС)

이 기기는 업무용 환경에서 사용할 목적으로 적합성평가를 받은 기기로서 가정용 환경에서 사용하는 경우 전파간섭의 우려가 있습니다

Директива об электромагнитной совместимости (ЭМС)

Данное оборудование генерирует и использует радиочастотное излучение, поэтому в случае несоблюдения инструкций при установке и эксплуатации оно может вызывать недопустимые помехи радиосвязи. EPOCH 6LT протестирован и соответствует ограничениям для цифровых устройств в соответствии с требованиями директивы ЭМС.

Соответствие нормам FCC (США)

This device complies with Part 15 of the FCC Rules. Operation is subject to the following two conditions:

1. This device may not cause harmful interference.
2. This device must accept any interference received, including interference that may cause undesired operation.

Changes or modifications not expressly approved by the party responsible for compliance could void the user's authority to operate the equipment.

This equipment has been tested and found to comply with the limits for a Class A digital device, pursuant to Part 15 of the FCC Rules. These limits are designed to provide reasonable protection against harmful interference when the equipment is operated in a commercial environment. This equipment generates, uses, and can radiate radio frequency energy, and if not installed and used in accordance with the instruction manual, might cause harmful interference to radio communications. Operation of this equipment in a residential area is likely to cause harmful interference, in which case you will be required to correct the interference at your own expense.

Данное оборудование соответствует требованиям Правил FCC Части 15. Эксплуатация прибора допускается при соблюдении следующих условий:

1. Данное устройство не должно создавать вредных помех;
2. Данное устройство должно воспринимать любые помехи, включая те, что могут вызвать нежелательные действия.

Любые изменения или модификации оборудования, не одобренные в прямой форме стороной, ответственной за соблюдение требований, могут аннулировать права пользователя на эксплуатацию оборудования.

Данное оборудование протестировано и признано соответствующим нормам, установленным для цифровых устройств класса А, согласно Части 15 Правил FCC. Эти ограничения направлены на обеспечение защиты от вредного воздействия при эксплуатации оборудования в учреждениях и на производстве. Данное оборудование генерирует, использует и может излучать радиочастотную энергию, и в случае его установки и эксплуатации вразрез с инструкцией, может стать источником недопустимых помех в радиосвязи. Использование данного оборудования в жилых районах может вызвать вредные помехи. В таком случае пользователь должен будет устранить помехи за собственный счет.

Соответствие стандарту ICES-001 (Канада)

This Class A digital apparatus complies with Canadian ICES-001.

Cet appareil numérique de la classe A est conforme à la norme NMB-001 du Canada.

Данный цифровой прибор класса А соответствует стандартам Министерства промышленности Канады ICES-001.

Информация о гарантии

Компания Olympus гарантирует отсутствие в изделии дефектов качества материала и изготовления в течение определенного периода и в соответствии с условиями, оговоренными в документе *Olympus Scientific Solutions Americas Inc. Terms and Conditions*, с которыми можно ознакомиться на сайте <http://www.olympus-ims.com/ru/terms/>.

Гарантия Olympus распространяется только на оборудование, которое использовалось в соответствии с правилами эксплуатации, приведенными в данном руководстве по эксплуатации, и не подвергалось неправильному обращению, попыткам неавторизованного ремонта или модификации.

При получении тщательно осмотрите прибор на предмет наличия внешних или внутренних повреждений, которые могли возникнуть при транспортировке. В случае обнаружения любых повреждений немедленно поставьте в известность транспортную компанию, поскольку обычно ответственность за повреждения при перевозке несет перевозчик. Сохраните упаковку, накладные и прочую транспортную документацию для составления претензии. После уведомления перевозчика свяжитесь с компанией Olympus для помощи по составлению акта-рекламации и замены поврежденного оборудования в случае необходимости.

В данном руководстве по эксплуатации приводятся сведения, необходимые для надлежащей эксплуатации приобретенного изделия Olympus. Содержащаяся в данном документе информация предназначена для использования исключительно в учебных целях, и не предназначена для конкретных приложений без предварительного независимого тестирования и проверки оператором или контролирующим специалистом. Важность такой независимой проверки процедур возрастает по мере возрастания критичности исследований. По этой причине Olympus не берет на себя ответственности утверждать, что методики, примеры и процедуры, описанные в данном руководстве, соответствуют стандартам промышленности, или что они отвечают требованиям конкретных исследований.

Компания Olympus оставляет за собой право вносить изменения в любые изделия без модификации выпущенных ранее изделий.

Техническая поддержка

Компания Olympus прилагает все усилия для предоставления максимально качественного послепродажного обслуживания и технической поддержки. При возникновении трудностей в процессе эксплуатации, а также в случае несоответствия с документацией, мы рекомендуем в первую очередь обратиться к руководству пользователя. Если вам все еще требуется помощь, обратитесь в нашу службу послепродажного обслуживания. Адрес ближайшего сервисного центра можно найти на странице: www.olympus-ims.com

Введение

ЕРОСН 6LT представляет собой портативный ультразвуковой дефектоскоп для неразрушающего контроля (НК) материалов; предназначен для работы в условиях промышленного альпинизма с целью выявления дефектов в сварных швах, трубах, лопатках турбин и других строительных материалах. Прибор может использоваться как внутри помещения, так и снаружи.

ЕРОСН 6LT отличается высокой производительностью, широким динамическим диапазоном, отличной разрешающей способностью. Трансфлексивный жидкокристаллический дисплей (640 × 480 пикселей) обеспечивает превосходное качество изображения. Простой пользовательский интерфейс (UI) открывает быстрый доступ к полному спектру функций прибора.

Перед началом работы с ЕРОСН 6LT, Olympus рекомендует как можно более полно ознакомиться с возможностями и ограничениями неразрушающего ультразвукового контроля, а также пройти соответствующее обучение. Компания Olympus не несет ответственности за неправильное использование прибора или неправильную интерпретацию результатов контроля.

Несмотря на то, что ЕРОСН 6LT регулярно автоматически самокалибруется, следует всегда быть в курсе последних изменений в области нормативных требований. Olympus предлагает услуги по калибровке и предоставляет необходимую документацию. Если у вас есть вопросы или пожелания, свяжитесь с вашим региональным представителем или напрямую с компанией Olympus.

1. Комплект поставки

Полный комплект EPOCH 6LT включает портативный ультразвуковой дефектоскоп и несколько комплектующих.

1.1 Распаковка прибора

Ультразвуковой дефектоскоп EPOCH 6LT и комплектующие поставляются в специальном кейсе для транспортировки.

Распаковка прибора производится следующим образом:

1. Откройте кейс, извлеките сопровождающую прибор документацию и USB-накопитель.
2. Извлеките EPOCH 6LT и все комплектующие.
3. Тщательно осмотрите EPOCH 6LT и все компоненты на предмет наличия скрытых повреждений. При обнаружении любого дефекта немедленно поставьте в известность компанию Olympus.

1.2 Содержимое комплекта

Стандартный комплект поставки EPOCH 6LT включает:

- Зарядное устройство/адаптер переменного тока с кабелем питания (конфигурация разъема варьируется)
- *Руководство по началу работы EPOCH 6LT*
- USB-накопитель, содержащий *Руководство по эксплуатации EPOCH 6LT*
- Кабель USB

- Кистевой ремень

Полный список запасных частей см. в Табл. 14 на стр 53.

1.3 Компоненты ультразвукового дефектоскопа EPOCH 6LT

В расположенной ниже таблице представлен перечень компонентов, входящих в комплект поставки EPOCH 6LT (см. Табл. 2 на стр 22).

Табл. 2 Компоненты ультразвукового дефектоскопа EPOCH 6LT


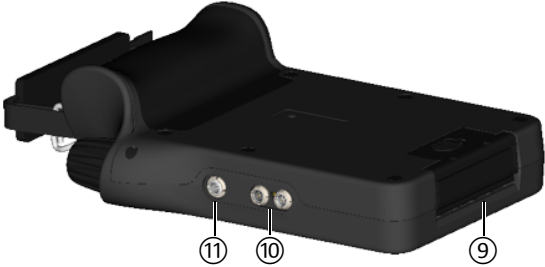
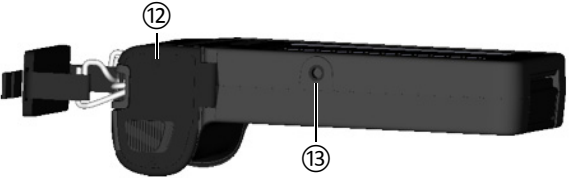
Компоненты		EPOCH 6LT — Все модели
EPOCH 6LT (передняя панель)		
1	Ручка регулировки	
2	Дисплей пользовательского интерфейса	
3	Клавиша табуляции	
4	Клавиша ввода (Enter)	
5	Клавиша выхода (Esc)	
6	Клавиша Shift (2-я функция)	
7	Индикатор питания	
8	Кнопка питания	
EPOCH 6LT (верхняя панель)		
9	Крышка порта данных	
10	Разъемы для ПЭП	
11	Разъем для адаптера перемен. тока (12 В пост. тока)	

Табл. 2 Компоненты ультразвукового дефектоскопа ЕРОСН 6LT (продолжение)

Компоненты		ЕРОСН 6LT — Все модели
ЕРОСН 6LT (нижняя панель)		
12	Крышка аккумуляторного отсека	
13	Место крепления комплектующих	

1.4 Стандартные комплектующие

ЕРОСН 6LT поступает со следующими стандартными комплектующими:

- Литий-ионный (Li-ion) аккумулятор
- Адаптер переменного тока
- Кабель USB
- USB-накопитель с документацией пользователя.

1.4.1 Аккумулятор

ЕРОСН 6LT поступает со съемным литий-ионным (Li-ion) аккумулятором (см. Рис. 1-1 на стр 23).



Рис. 1-1 Литий-ионный аккумулятор ЕРОСН 6LT

1.4.2 Зарядное устройство/адаптер переменного тока

Зарядное устройство/адаптер переменного тока (см. Рис. 1-2 на стр 24) может использоваться для питания ЕРОСН 6LT, если доступна розетка АС. Адаптер переменного тока должен использоваться только внутри помещений. После установки литий-ионного аккумулятора в прибор и подключения адаптера переменного тока, аккумулятор полностью заряжается.



Рис. 1-2 Зарядное устройство/адаптер перемен. тока

Доступны различные кабели питания (для разных регионов), используемые с адаптером питания переменного тока (см. Рис. 1-2 на стр 24). Убедитесь, что кабель, входящий в комплект поставки ЕРОСН 6LT, соответствует региону использования. Подробнее см. в Табл. 3 на стр 24.

Табл. 3 Кабели питания и регионы

Регион	Разъем	Номер U8
Австралия	Тип I	U8840005
Бразилия	Тип J	U8769007
Китай	Тип I	U8769008
Дания	Тип K	U8840011

Табл. 3 Кабели питания и регионы (продолжение)

Регион	Разъем	Номер U8
Европа	Тип F	U8840003
Италия	Тип L	U8840009
Южная Африка, Гонг Конг, Индия, Пакистан	Тип D/М	U8840013
Южная Корея	Тип F	U8769009
Япония	Тип В	U8767383
Великобритания	Тип G	U8840007
США	Тип В	U8840015

1.4.3 Кабель USB

В комплект поставки дефектоскопа EPOCH 6LT включен USB-кабель для передачи данных. Этот кабель позволяет подключать EPOCH 6LT к ПК для импорта/экспорта данных (см. Рис. 1-3 на стр 25). USB-кабель должен иметь ферритовые кольца на обоих концах для соответствия требованиям ЕС.



Рис. 1-3 Кабель USB

1.4.4 USB-накопитель

Комплект поставки EPOCH 6LT включает USB-накопитель, содержащий *Руководство по эксплуатации EPOCH 6LT*. USB-накопитель также используется для хранения данных анализа.

1.5 Дополнительные комплектующие

Дополнительные комплектующие ЕРОСН 6LT включают:

- Внешнее зарядное устройство
- Защитная пленка для экрана (10 шт. в упаковке)
- Комплект снаряжения для промышленного альпинизма
- Нагрудный ремень
- Настольная подставка

Полный перечень дополнительных комплектующих см. в Табл. 15 на стр 53.

1.5.1 Зарядное устройство

Внешнее зарядное устройство используется для зарядки литий-ионного аккумулятора, извлеченного из ЕРОСН 6LT. Зарядное устройство необходимо в том случае, если вы работаете с ЕРОСН 6LT без подключения адаптера переменного тока. Полный список компонентов зарядного устройства см. в Табл. 4 на стр 26.

Табл. 4 Зарядное устройство ЕРОСН 6LT


Компоненты		ЕРОСН 6LT – Все модели
Зарядное устройство (задняя панель)		
1	Разъем адаптера питания (12 В пост. тока)	

Табл. 4 Зарядное устройство ЕРОСН 6LT (продолжение)

Компоненты		ЕРОСН 6LT – Все модели
Зарядное устройство (верхняя панель)		
2	Креда зарядного устройства	
3	Индикатор зарядки аккумулятора	
4	Кнопка состояния аккумулятора и индикатор разряда АКБ	

Использование зарядного устройства

1. Подключите адаптер переменного тока к соответствующему разъему зарядного устройства.
2. Совместите контакты литий-ионного аккумулятора с контактами креда зарядного устройства.
3. Вставьте аккумуляторную батарею в крэдл зарядного устройства.

ВАЖНО

Не применяйте силу при установке аккумулятора в крэдл зарядного устройства. Убедитесь, что контакты аккумулятора и креда правильно совмещены.

4. Оставьте литий-ионный аккумулятор в зарядном устройстве до тех пор, пока зеленый индикатор зарядки не перестанет мигать.

1.5.2 Оптимизация заряда аккумулятора

Вы можете оптимизировать состояние аккумулятора до восстановления его максимальной производительности. Оптимизация заряда достигается путем полной разрядки и зарядки аккумулятора.

Оптимизация заряда батареи

1. Вставьте аккумуляторную батарею в крепл. зарядного устройства до упора.
2. Нажмите и удерживайте кнопку состояния аккумулятора в течение 3 секунд (см. Табл. 4 на стр 26).
После того как вы отпустите кнопку, синий индикатор разряда начинает мигать.
3. Оставьте аккумулятор в зарядном устройстве для выполнения всего цикла разряда-заряда:
 - a) Индикатор разряда мигает синим цветом до тех пор, пока аккумулятор не будет полностью разряжен.
 - b) Индикатор заряда мигает зеленым цветом до тех пор, пока аккумулятор не будет полностью заряжен.
 - c) По завершении цикла полного разряда-заряда, зеленый индикатор заряда перестает мигать.

2. Описание

Ультразвуковой дефектоскоп ЕРОСН 6LT имеет ряд разъемов, позволяющих подключать комплектующие и максимально использовать возможности прибора.

2.1 Внешние разъемы

Внешние разъемы расположены на верхней панели прибора (см. Рис. 2-1 на стр 29).

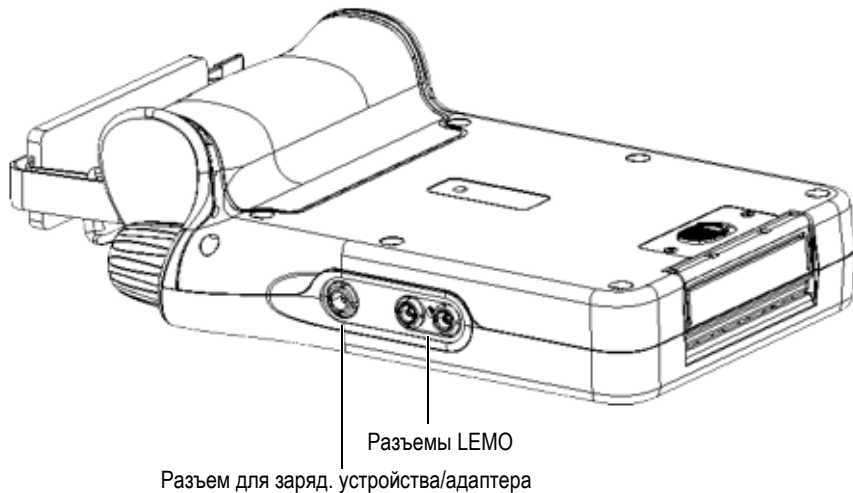


Рис. 2-1 Внешние разъемы

2.1.1 Разъем для адаптера переменного тока

Зарядное устройство/адаптер переменного тока подключается к соответствующему разъему на ЕРОСН 6LT для питания прибора и заряда аккумулятора.

2.1.2 Разъемы для преобразователей LEMO

ЕРОСН 6LT оснащен герметичными разъемами LEMO 00 для подключения преобразователей. Центральный контакт разъема автоматически определяет подключенный ПЭП, если речь идет о раздельно-совмещенных преобразователях Olympus (использующихся для коррозионного мониторинга).

Разъемы для ПЭП обозначены красным и синим цветами. При использовании раздельно-совмещенных ПЭП и работе в теновом режиме (ТТ), красный разъем LEMO 00 действует как разъем передачи, а синий разъем LEMO 00 – как разъем приема.

ПРИМЕЧАНИЕ

При работе в режиме импульс-эхо и использовании ПЭП с одним пьезоэлементом, необходимо подключить преобразователь к красному разъему LEMO 00 (передача) для передачи и приема сигнала.



Рис. 2-2 Разъемы LEMO с цветовой кодировкой

2.2 Аккумуляторный отсек

Крышка аккумуляторного отсека расположена в нижней части прибора (см. Рис. 2-3 на стр 31).

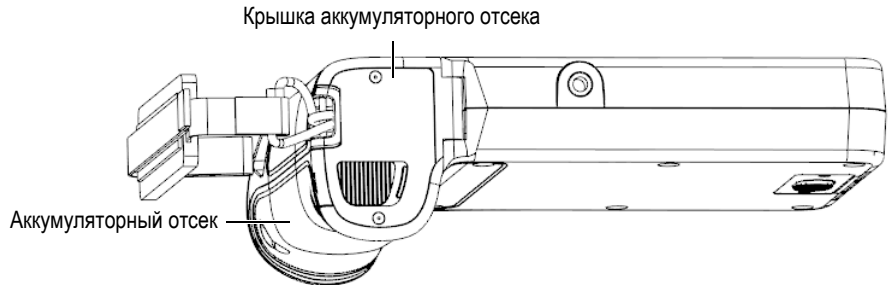


Рис. 2-3 Аккумуляторный отсек – Крышка закрыта

Скользящая кнопка с фиксацией открывает крышку аккумуляторного отсека и плотно закрывает ее, обеспечивая полную герметичность.

2.3 Порт данных

Порт данных включает цифровые разъемы ввода-вывода EPOCH 6LT и переключатель сброса.

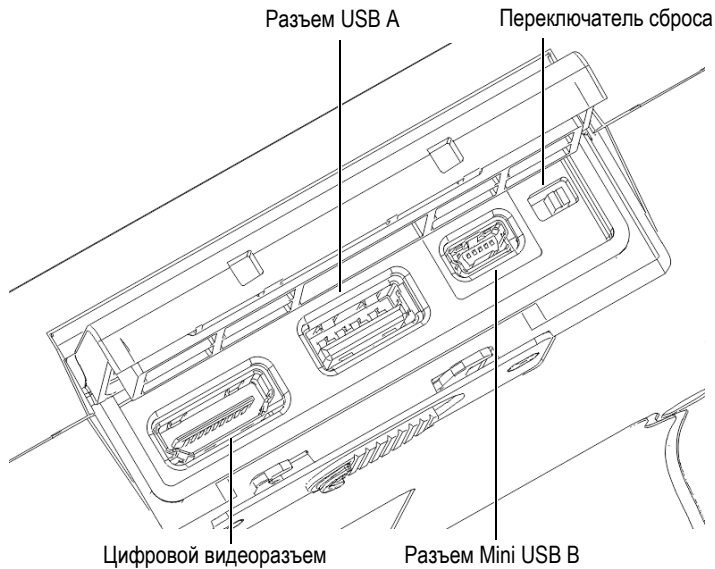


Рис. 2-4 Разъемы порта данных и переключатель сброса

2.3.1 Цифровой видеоразъем

Цифровой видеоразъем используется для подключения EPOCH 6LT к внешнему цифровому дисплею с помощью совместимого кабеля (опция). На обоих концах кабеля должны быть ферритовые кольца, в соответствии с требованиями ЕС.

2.3.2 Разъем USB A

Разъем USB A используется для подключения USB-накопителя к EPOCH 6LT. Разъем USB A должен использоваться с USB-накопителем Olympus или аналогичным ЗУ, в соответствии с требованиями ЕС.

2.3.3 Разъем Mini USB

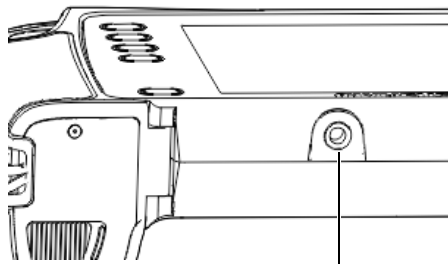
Разъем mini USB используется для подключения EPOCH 6LT к ПК (с помощью входящего в комплект поставки USB-кабеля) для передачи данных.

2.3.4 Переключатель сброса

Переключатель сброса используется для сброса ПО системы в случае катастрофического отказа программного обеспечения.

2.3.5 Место крепления комплектующих

Место крепления представляет собой стандартную резьбовую вставку $\frac{1}{4}$ дюйм. - 20, расположенную на нижней панели прибора (см. Рис. 2-5 на стр 33). Здесь можно крепить различные механические приспособления, включая комплект снаряжения Olympus для промышленного альпинизма.



Место крепления комплектующих

Рис. 2-5 Место крепления комплектующих

2.3.6 Места крепления кистевого ремня

Места крепления кистевого ремня расположены на ручке прибора (см. Рис. 2-6 на стр 34). ЕРОСН 6LT поступает с уже установленным кистевым ремнем.

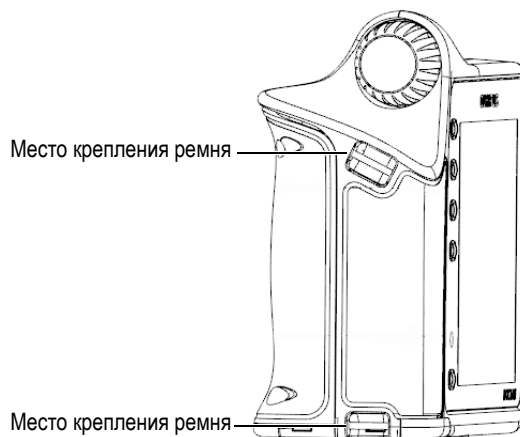


Рис. 2-6 Места крепления кистевого ремня

2.4 Клавиши, ручка регулировки и индикаторы

Клавиши и индикаторы расположены на передней панели прибора. Ручка регулировки находится с левой стороны прибора.




Рис. 2-7 Передняя панель EPOCH 6LT


2.4.1 Клавиша питания

Клавиша питания () используется для включения/выключения прибора.


2.4.2 Индикатор питания

Индикатор питания () загорается при подключении прибора к сети питания.


2.4.3 Клавиша Shift

Клавиша Shift () используется для активации вторичной функции, изменения функций клавиш ESC, Enter и Tab.


2.4.4 Клавиша выхода (ESC)

Клавиша ESC () используется для перемещения фокуса на предыдущее поле данных в пользовательском интерфейсе (UI). Последовательное нажатие клавиш Shift > ESC меняет режим отображения пользовательского интерфейса.

2.4.5 Клавиша ввода (Enter)

Клавиша Enter () используется для принятия выделенного параметра (выбранного с помощью ручки регулировки). Последовательное нажатие клавиш Shift > Enter переключает между грубой и тонкой настройками выделенного параметра.

2.4.6 Клавиша табуляции (Tab)

Клавиша Tab () перемещает фокус к следующему полю данных в пользовательском интерфейсе. Последовательность клавиш Shift > Tab используется для перехода к Главному экрану в пользовательском интерфейсе.

2.4.7 Ручка регулировки

Ручка регулировки используется для увеличения/уменьшения значения выделенного регулируемого параметра (см. Рис. 2-8 на стр 36). Ручка регулировки также позволяет перемещаться между иконками в пользовательском интерфейсе.

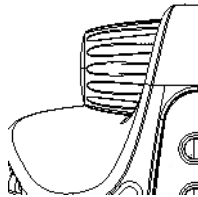


Рис. 2-8 Ручка регулировки

3. Эксплуатация прибора

Данная глава содержит базовые инструкции по эксплуатации прибора. Информацию по программному обеспечению прибора см. в Руководстве по пользовательскому интерфейсу.

3.1 Включение прибора

ЕРОСН 6LT должен быть подключен к сети питания переменного тока или иметь внутри батарею.

Включение прибора

- ◆ Нажмите клавишу питания () , чтобы включить прибор. Запускается и отображается программный интерфейс пользователя.

3.2 Выключение прибора

Выключение прибора

- ◆ Нажмите клавишу питания () , чтобы выключить прибор.

3.3 Подключение зарядного устройства/адаптера

Подключите зарядное устройство/адаптер напрямую к EPOCH 6LT для питания прибора. После установки литий-ионного аккумулятора в прибор и подключения адаптера переменного тока, аккумулятор заряжается до полного заряда. Подробнее о зарядке аккумулятора во внешнем зарядном устройстве см. в разделе «Зарядное устройство» на стр. 26. Имейте в виду, что адаптер переменного тока может использоваться только внутри помещений.

Подключение зарядного устройства/адаптера переменного тока:

1. Подключите разъем питания постоянного тока к разъему для адаптера перемен. тока на приборе (см. Рис. 3-1 на стр. 38).

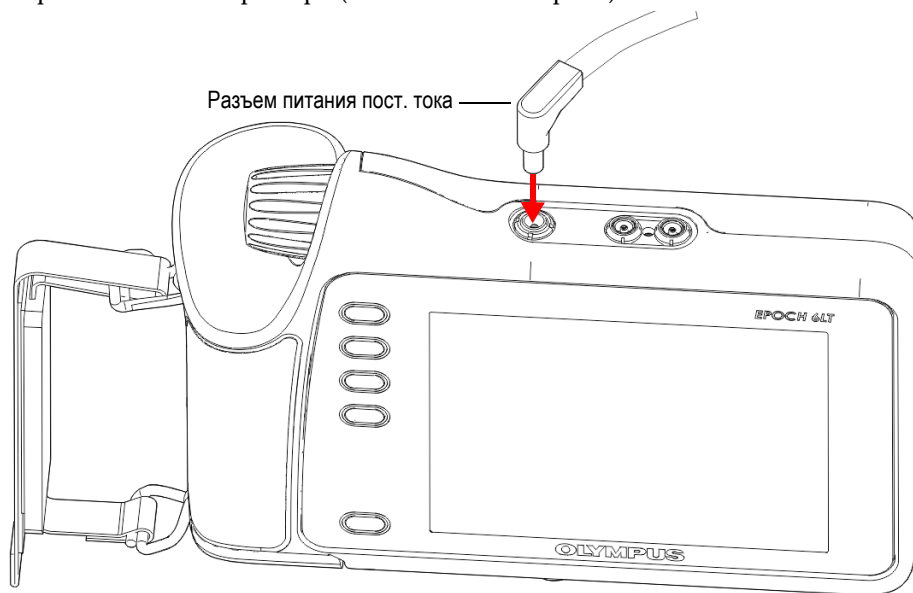


Рис. 3-1 Зарядное устройство/адаптер перемен. тока

2. Вставьте другой конец шнура питания АС в разъем адаптера переменного тока (см. Рис. 3-2 на стр 39).



Рис. 3-2 Подключение к разъему питания пост. тока

3. Вставьте штекер шнура питания АС в подходящую розетку АС.

3.4 Открытие крышки порта вывода данных

Порт вывода данных содержит разъемы ввода/вывода EPOCH 6LT.

Чтобы открыть крышку порта вывода данных, выполните следующее:

1. Нажмите на кнопку деблокировки крышки и передвиньте ее вниз, чтобы разблокировать крышку порта вывода данных (см. Рис. 3-3 на стр 40).

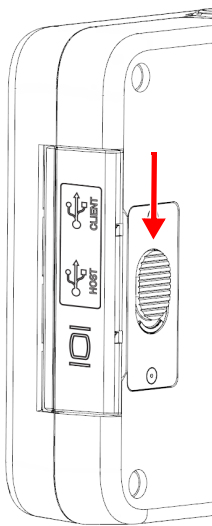


Рис. 3-3 Кнопка деблокировки крышки порта данных

2. Откройте крышку порта данных (см. Рис. 3-4 на стр 40).

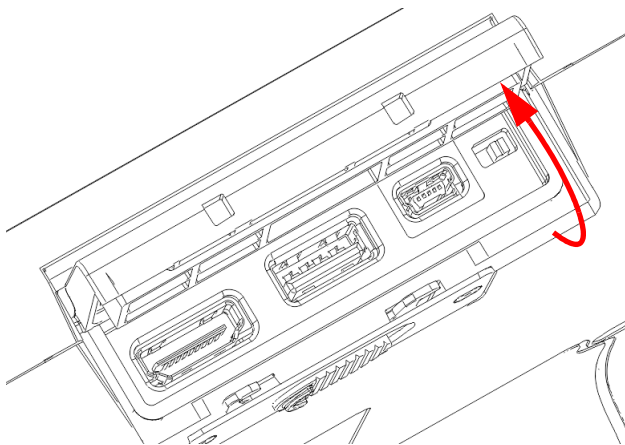


Рис. 3-4 Порт вывода данных — Крышка открыта

4. Технический уход и устранение неисправностей

Данная глава описывает порядок проведения технического обслуживания ультразвукового дефектоскопа ЕРОСН 6LT и содержит инструкции по устранению неисправностей.

4.1 Замена аккумулятора

Для замены аккумулятора в дефектоскопе следуйте нижеописанной процедуре.

Извлечение батареи

1. Возьмите прибор так, чтобы крышка аккумуляторного отсека находилась вверх, как показано на Рис. 4-1 на стр 41.
2. Нажмите на кнопку деблокировки крышки отсека и передвиньте ее вправо.

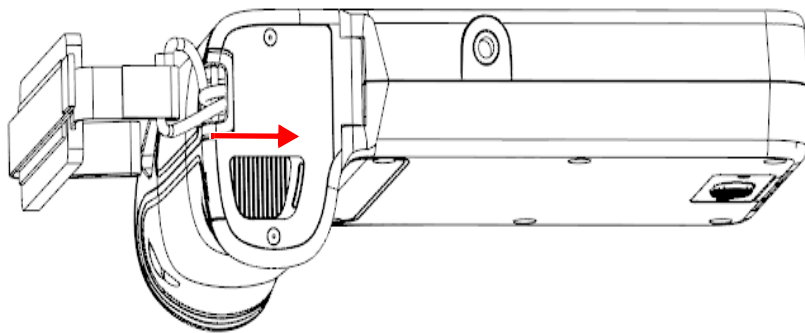


Рис. 4-1 Кнопка деблокировки крышки аккумуляторного отсека

3. Поднимите крышку аккумуляторного отсека (см. Рис. 4-2 на стр 42).

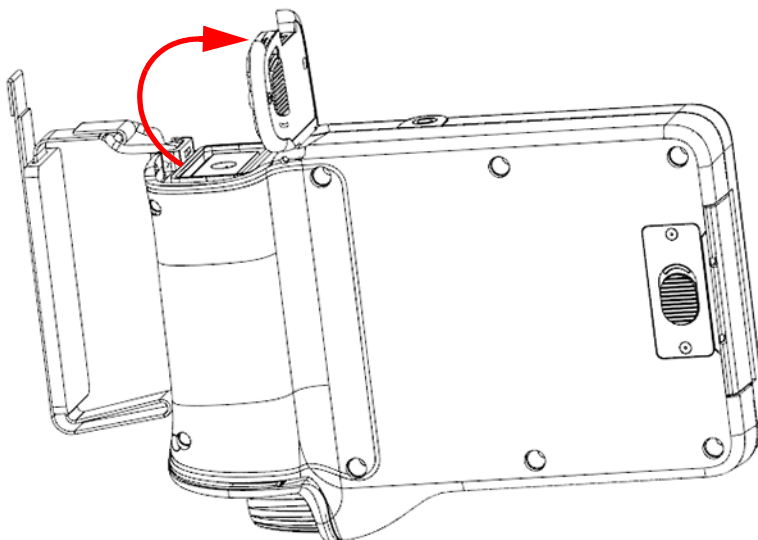


Рис. 4-2 Аккумуляторный отсек – Крышка открыта

4. Возьмитесь за ярлык аккумулятора и потяните на себя, чтобы вынуть аккумулятор из отсека (см. Рис. 4-3 на стр 43).

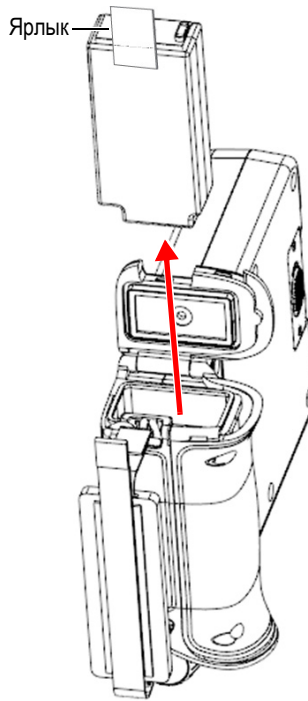


Рис. 4-3 Извлечение аккумулятора

Замена аккумулятора

1. Вставьте полностью заряженный аккумулятор в аккумуляторный отсек ЕРОСН 6LT, правильно совместив контакты.
Аккумуляторный отсек внутри устроен таким образом, что вставить батарею неправильно невозможно.
2. Перед тем, как закрыть крышку, спрячьте ярлык батареи внутрь отсека.
3. Закройте крышку аккумуляторного отсека.
4. Нажмите и передвиньте кнопку деблокировки влево, чтобы заблокировать отсек.

4.2 Чистка прибора

Для чистки корпуса прибора используйте мягкую ткань, смоченную в слабом мыльном растворе.

4.3 Проверка герметичности уплотнений

ЕРОСН 6LT имеет герметизирующие прокладки, надежно защищающие прибор от неблагоприятных воздействий окружающей среды. В частности, прибор имеет следующие уплотнения:

- Уплотнение крышки аккумуляторного отсека
- Уплотнение крышки порта вывода данных

Регулярно проверяйте состояние герметизирующих прокладок, поскольку они защищают внутренние компоненты прибора от попадания грязи и жидкостей.

4.4 Защита экрана

Экран ЕРОСН 6LT покрыт защитной прозрачной пленкой. Не рекомендуется снимать защитную пленку, поскольку она защищает экран прибора от царапин. Вы можете приобрести запасной комплект защитных пленок для экрана [10 шт. в упаковке] (Арт.: 600-DP [U8780297]).



ВНИМАНИЕ

Экран прочно присоединен к корпусу прибора, обеспечивая его герметичность. В случае повреждения экрана, следует полностью заменить переднюю панель прибора вместе с клавиатурой прямого доступа.

4.5 Ежегодная калибровка

Рекомендуется раз в год доставлять прибор EPOCH 6LT в центр технического обслуживания Olympus для проведения калибровки. За дополнительной информацией обращайтесь в компанию Olympus

4.6 Устранение неисправностей

В Табл. 5 на стр 45 приводится список возможных проблем, возникающих при эксплуатации прибора; причины их возникновения и решения.

Табл. 5 Устранение неисправностей

Проблема	Возможная причина	Решение
После обновления ПО, прибор не включается при нажатии клавиши питания.	Процесс обновления был прерван до его окончания, или во время него произошел сбой.	Переключите кнопку сброса, расположенную под крышкой порта данных. Включите прибор и используя обновленное программное обеспечение ПК, переустановите файлы обновления.
Недоступны некоторые программные функции.	Активирована функция Cal Lock.	Выключите и включите прибор, чтобы разблокировать клавиши.
Прибор «зависает» при появлении экрана-заставки Olympus во время запуска.	Искажение значений параметра или файла.	Выполните аппаратный сброс: выключите прибор путем нажатия и удержания клавиши Tab, затем включите прибор. Имейте в виду, что все сохраненные файлы будут потеряны.

Табл. 5 Устранение неисправностей (продолжение)

Проблема	Возможная причина	Решение
Отсутствие сигнала при подключении одного или нескольких ПЭП.	ПЭП подключен к несоответствующему разъему LEMO 00.	<p>При использовании ПЭП с одним пьезоэлементом, убедитесь, что преобразователь подключен к (красному) разъему передачи.</p> <p>При работе в отдельно-совмещенном или теновом режиме, излучающий преобразователь или кабель должен быть подключен к красному разъему передачи, а приемный преобразователь или кабель – к синему разъему для приема сигналов.</p>

Приложение А: Технические характеристики

В данном приложении представлены технические характеристики дефектоскопа EPOCH 6LT и его комплектующих.

Табл. 6 Общие характеристики

Параметр	Технические характеристики
Языки пользовательского интерфейса	Английский, испанский, французский, немецкий, японский, китайский, португальский, русский, итальянский
Разъемы для преобразователей	LEMO 00
Хранение данных	Встроенная карта памяти емкостью до 100 000 ID
Тип батареи	Стандартный литий-ионный аккумулятор
Время работы от батареи	6 часов
Требования по электропитанию	От сети переменного тока: 100–120 В, 200–240 В, 50–60 Гц
Потребляемый ток	2,5 А
Потребляемая мощность	60 Вт
Тип дисплея	Цветной трансфлективный ЖК-дисплей VGA (640 × 480) с частотой обновления изображения 60 Гц
Размер дисплея (Ш × В, диаг.)	117 × 89 мм, 146 мм
Габариты (Ш × В × Г)	209 × 128 × 36 мм, 58 мм в месте захвата прибора
Вес	890 г с литий-ионным аккумулятором

Табл. 7 Генератор

Параметр	Технические характеристики
Генератор	Настраиваемый генератор прямоугольных импульсов
ЧЗИ	от 10 до 2 000 Гц с шагом 10 Гц
Напряжение генератора	100 В, 200 В, 300 В или 400 В
Длительность импульса	от 25 до 5 000 нс (0,1 МГц) с технологией PerfectSquare
Демпфирование	50 Ω , 400 Ω

Табл. 8 Приемник

Параметр	Технические характеристики
Усиление	от 0 до 110 дБ
Максимальный входной сигнал	20 V _{pk}
Входное полное сопротивление	400 Ω \pm 5 %
Полоса пропускания	DC до 26,5 МГц при -3 дБ (стандарт. версия) от 0,2 до 26,5 МГц при -3 дБ (EN12668-совместимая версия)
Цифровые фильтры	8 наборов стандартных цифровых фильтров (стандарт. версия) 7 наборов стандартных цифровых фильтров (EN12668-совместимая версия)
Детектирование	Полная волна, положительная и отрицательная полуволна, РЧ
Линейность системы	По горизонтали: \pm 0,5% FSW (полной ширины экрана)
Дискретность	\pm 0,2 % FSH, погрешность усилителя \pm 1 дБ
Отсечка	от 0 % до 85 % FSH, с шагом приращения 1 %
Измерение амплитуды	от 1,25 % до 110 % полной высоты экрана
Скорость измерений	Соответствует ЧЗИ во всех режимах (измерения «за один прием»)

Табл. 9 Калибровка

Параметр	Технические характеристики
Автоматическая калибровка	Скорость звука, смещение нуля Прямой луч (первый донный эхо-сигнал или эхо-эхо) Наклонный луч (Путь УЗ или глубина)
Режимы контроля	Импульс-эхо, раздельно-совмещенный или теневой
Единицы измерения	миллиметры, дюймы или микросекунды
Диапазон	от 4,31 до 6700 мм при 5900 м/с
Скорость звука	от 635 до 15 240 м/с
Смещение нуля	от 0 до 750 мкс
Задержка отображения	от -10 до 2203 мкс
Угол ввода луча	от 0° до 85° с шагом 0,1°, затем сразу переходит на 90°

Табл. 10 Стробы

Параметр	Технические характеристики
Стробы для измерений	2 полностью независимых строба
Начало строба	Настраивается на всем отображаемом диапазоне
Ширина строба	Настраивается от 0,040 мкс до конца отображаемого диапазона
Высота строба	Настраивается от 2 до 95% FSH с шагом 1 %
Сигнализации	Положительный и отрицательный пороговые уровни, минимальная глубина (строб 1 и строб 2)

Табл. 11 Измерения

Параметр	Технические характеристики
Поля для отображения результатов измерений	5 полей (ручной или авто-выбор)
Строб (1, 2)	Толщина, УЗ-путь, проекция, глубина, амплитуда, время пролета, мин/макс глубина, мин/макс амплитуда
Эхо-эхо	Стандартный Строб 2 – Строб 1

Табл. 11 Измерения (продолжение)

Параметр	Технические характеристики
Другие измерения	Значение выброса (дБ) для АРД-диаграмм, ERS (эквивалентный размер отражателя) для АРД-диаграмм, значения AWS D1.1/D1.5 A, B, C, D, значение отсечки, значения Эхо – Опорн. дБ
ДАС/ВРЧ	Стандарт.
Точки ДАС	до 50 точек, динамический диапазон 110 дБ
Специальные режимы ДАС	Пользовательские ДАС (до 6 кривых), 20–80% отображ.
Коррекция кривизны поверхности	Стандартная функция. Коррекция для наружного диаметра при контроле наклонным лучом
Коррозия (опция)	Нулевой алгоритм измерения, коррекция V-пути, одиночный эхо или Эхо-эхо

Табл. 12 Защита от воздействий окружающей среды

Параметр	Технические характеристики
Нормы IP	Конструкция отвечает требованиям стандартов IP67 и IP65, согласно IEC 60529-2004 (Степени защиты, обеспечиваемые оболочками — Код IP).
Работа во взрывоопасной атмосфере	MIL-STD-810F, Метод 511.4, Процедура I
Устойчивость к ударам	MIL-STD-810G, Метод 516.5, Процедура I, 6 циклов для каждой оси, 15 г, 11 мс полусинусоида.
Устойчивость к вибрациям	MIL-STD-810F, Метод 514.5, Процедура I, Приложение C, Рис. 6, воздействие: 1 час на каждую ось
Диапазон рабочих температур	от -10 °C до 50 °C
Температура хранения батарей	от 0 °C до 50 °C
Высота над уровнем моря	Предназначен для работы на высоте до 2000 м
Перепады напряжения в сети	Исправно работает при ± 10 % от номинального напряжения
Динамическое перенапряжение	Исправно работает при динамическом перенапряжении до уровня Класса перенапряжения II
Кратковременное перенапряжение	Исправно работает при возникновении перенапряжения в электрической сети
Уровень загрязнения	Исправно работает при уровне загрязнения 2

Табл. 13 Входы/выходы прибора

Параметр	Технические характеристики
Порты USB	(1) Высокоскоростной USB 1.1 Хост (Тип А) (1) Высокоскоростной USB 2.0 Клиент (Тип Mini B)
Видеовыход	1 цифровой видеовыход

Приложение В: Список запасных частей

Данное приложение содержит полный список запасных частей, включая дополнительные комплектующие.

Табл. 14 Базовый комплект EPOCH 6LT^a

Модель	Номер U8 или Q	Описание
EP6LT-UEE ИЛИ EP6LT-EEE-EN12	N/A	Дефектоскоп EPOCH 6LT Дефектоскоп EPOCH 6LT с сертификатом соответствия EN12668-1:2010 Группа 2
BATT-10025-0024	Q7600001	Литий-ионный перезаряжаемый аккумулятор EPOCH 6LT
HNDL-10018-0001	Q7790068	Кистевой ремень EPOCH 6LT
EPLTC-C-USB-A-6	U8840031	USB-кабель с разъемами mini A–mini B
PACK-10125	Q7640003	Кейс для транспортировки EPOCH 6LT

a. Запасные части можно приобрести отдельно.

Табл. 15 Дополнительные комплектующие EPOCH 6LT

Модель	Номер U8 или Q	Описание
600-DP	U8780297	Защитная пленка для экрана EPOCH 6LT (10 шт. в упаковке)
EP6LT-KIT-ROPE	Q7790069	Комплект снаряжения EPOCH 6LT для промышленного альпинизма
EP4/CH	U8140055	Нагрудный ремень серии EPOCH

Табл. 15 Дополнительные комплектующие EPOCH 6LT (продолжение)

Модель	Номер U8 или Q	Описание
EP6LT-STAND	Q7790070	Настольная подставка EPOCH 6LT
EPXT-EC-X	N/A	Внешнее зарядное устройство EPOCH с кабелем питания

Табл. 16 Программные опции

Модель	Номер U8 или Q	Технические характеристики
EP6LT-AWS	Q1400007	ПО для контроля сварных швов с соответствии с требованиями AWS D1.1/D1.5
EP6LT-CORRSN	Q1400008	ПО для коррозионного мониторинга
EP6LT-BEA	Q1400009	ПО Attенюатор донного эхо-сигнала EPOCH 6LT

Список иллюстраций

Рис. i-1	Местоположение паспортной таблички	1
Рис. 1-1	Литий-ионный аккумулятор EPOCH 6LT	23
Рис. 1-2	Зарядное устройство/адаптер перемен. тока	24
Рис. 1-3	Кабель USB	25
Рис. 2-1	Внешние разъемы	29
Рис. 2-2	Разъемы LEMO с цветовой кодировкой	30
Рис. 2-3	Аккумуляторный отсек — Крышка закрыта	31
Рис. 2-4	Разъемы порта данных и переключатель сброса	32
Рис. 2-5	Место крепления комплектующих	33
Рис. 2-6	Места крепления кистевого ремня	33
Рис. 2-7	Передняя панель EPOCH 6LT	34
Рис. 2-8	Ручка регулировки	36
Рис. 3-1	Зарядное устройство/адаптер перемен. тока	38
Рис. 3-2	Подключение к разъему питания пост. тока	39
Рис. 3-3	Кнопка деблокировки крышки порта данных	40
Рис. 3-4	Порт вывода данных — Крышка открыта	40
Рис. 4-1	Кнопка деблокировки крышки аккумуляторного отсека	41
Рис. 4-2	Аккумуляторный отсек — Крышка открыта	42
Рис. 4-3	Извлечение аккумулятора	43

Список таблиц

Табл. 1	Паспортная табличка	2
Табл. 2	Компоненты ультразвукового дефектоскопа ЕРОСН 6LT	22
Табл. 3	Кабели питания и регионы	24
Табл. 4	Зарядное устройство ЕРОСН 6LT	26
Табл. 5	Устранение неисправностей	45
Табл. 6	Общие характеристики	47
Табл. 7	Генератор	48
Табл. 8	Приемник	48
Табл. 9	Калибровка	49
Табл. 10	Стробы	49
Табл. 11	Измерения	49
Табл. 12	Защита от воздействий окружающей среды	50
Табл. 13	Вводы/выводы прибора	51
Табл. 14	Базовый комплект ЕРОСН 6LT	53
Табл. 15	Дополнительные комплектующие ЕРОСН 6LT	53
Табл. 16	Программные опции	54

Алфавитный указатель

С

CE, директивы Европейского сообщества 13

F

FCC (США) 3, 16

I

ICES-001 (Канада) 16

M

mini USB, разъем 32

O

Olympus, техническая поддержка 18

R

RCM, знак соответствия 2

RoHS 3, 14

U

USB-кабель 25

USB-накопитель 25

USB-разъем 32

W

WEEE, директива 2, 13

A

Австралия, знак соответствия RCM 2

адаптер переменного тока 24

разъем 22, 30, 39

аккумулятор

замена 41

зарядное устройство 26

описание 23

оптимизация заряда 28

Б

батареи, меры предосторожности 12

безопасность

меры предосторожности 11

символы 9

совместимость прибора 8

В

важная информация 7

ВАЖНО, сигнальное слово 10

ВНИМАНИЕ, сигнальное слово 10

Д

дефектоскоп, включение/выключение 37

директива RoHS (Китай) 14

директива WEEE 2, 13

директива ЭМС 15

дополнительные комплектующие 53

Е

Европейское Сообщество (CE) 13

ежегодная калибровка 45

З

замена аккумулятора 41

запасные части, список 53

зарядка аккумулятора 26, 38

зарядное устройство, аккумулятор 26

зарядное устройство/адаптер 24

защита экрана 44

знак соответствия RCM 2

И

информация о гарантии 17

К

кабель USB 25

кабель питания, региональные особенности 24

калибровка, ежегодная 45

клавиша питания 34

клавиши, индикаторы 34

комплектующие, дополнительные 53

комплектующие, стандартные 23

компоненты, ультразвуковой дефектоскоп 22

корейская комиссия по связи, КСС 15

корейский стандарт 3

КСС, корейская комиссия по связи 15

М

маркировка

CE 2

RCM 2

корейский стандарт 3

меры предосторожности

батареи 12

безопасность 11

Н

нормы, директива ЭМС 15

О

общие характеристики 47

ОПАСНО 9

опции ПО 54

ОСТОРОЖНО 9

П

паспортная табличка 1

паспортная табличка, расположение 1

постоянный ток, символ 3

предупреждающие знаки

высокое напряжение 9

общие 9

предупреждающие слова 10

предупреждение об опасности

электрический ток 4

предупреждения

модификация запрещена 8

нецелевое использование прибора 7

общие 11

совместимость прибора 8

преобразователь LEMO, разъем 22, 30, 46

прибор, включение/выключение 37

прибор, назначение 7

ПРИМЕЧАНИЕ, сигнальное слово 10

программные опции 54

Р

разъемы

mini USB 32

USB 32

адаптер переменного тока 22, 30, 39

преобразователь LEMO 22, 30, 46

цифровой видеоразъем 32

регулировка, ручка 22, 35

ремонт и модификации 8

руководство по эксплуатации 7

ручка регулировки 22, 35

С

серийный номер, формат 4

сигнальные слова

ВАЖНО 10

ВНИМАНИЕ 10

ОПАСНО 9

ОСТОРОЖНО 9

ПРИМЕЧАНИЕ 10

СОВЕТ 10

сигнальные слова безопасности 9

символы 1

FCC 3

RCM (Австралия) 2

RoHS (Китай) 3, 14

WEEE 2

безопасность 9

постоянный ток 3

CE 2

СОВЕТ, сигнальное слово 10

совместимость, ICES-001 (Канада) 16

содержимое комплекта 21

состояние аккумулятора 28

стандартные комплектующие 23

стандарты, FCC (США) 16

Т

техника безопасности, сигнальные слова 9
техническая поддержка 18
технические характеристики 47
 генератор 48
 измерения 49
 калибровка 49
 общие характеристики 47
 приемник 48
 стробы 49
техническое обслуживание 18
 чистка прибора 44

У

ультразвуковой дефектоскоп, компоненты

22

уплотнительные прокладки, проверка 44
утилизация оборудования 13
утилизация электрического и электронного
 оборудования 13

Ц

цифровой видеоразъем 32

Ч

чистка прибора 44

Э

электрический ток, предупреждение об
 опасности 4

