

РЕГУЛЯТОР ДАВЛЕНИЯ ADR 150 ДЛЯ АЦЕТИЛЕНА

Высокопроизводительный магистральный регулятор давления ацетилена

Преимущества

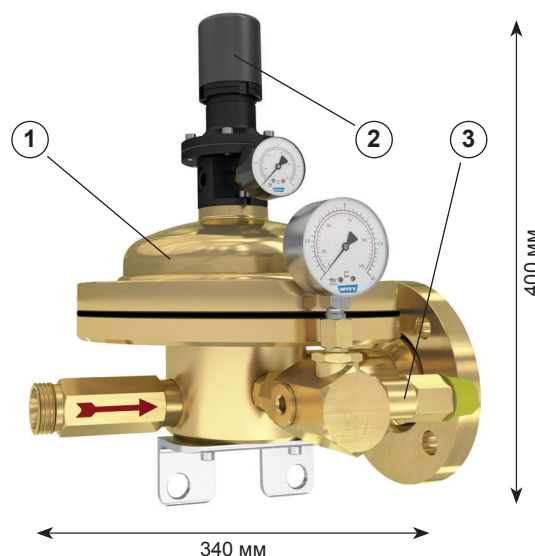
- незначительный перепад давлений (Δp) обеспечивает оптимальное опорожнение батарей и связок баллонов
> см. динамическую кривую расширения
- единственное в мире техническое решение, обеспечивающее
 - пропускную способность 150 м³/ч
 - высокую стабильность выходного давления независимо от колебаний объёма отбора
- встроенный сбросный клапан, регулятор импульсного давления с манометром, и манометром выходного давления

Область применения

ADR 150 предназначен для снижения давления в системах снабжения ацетиленом (DIN EN 14114). Благодаря точности регулирования и высокой производительности он идеально подходит для процессов, требующих высокой стабильности давления.

Принцип работы

ADR 150 состоит из регулятора импульсного давления (в качестве импульсного используется защитный или инертный газ), купольного регулятора давления и сбросного клапана. Настройка требуемого магистрального давления производится посредством регулятора импульсного давления (выходное давление до 1,5 бар, в специальном исполнении до 2 бар).



Габариты, мм

Техническое обслуживание

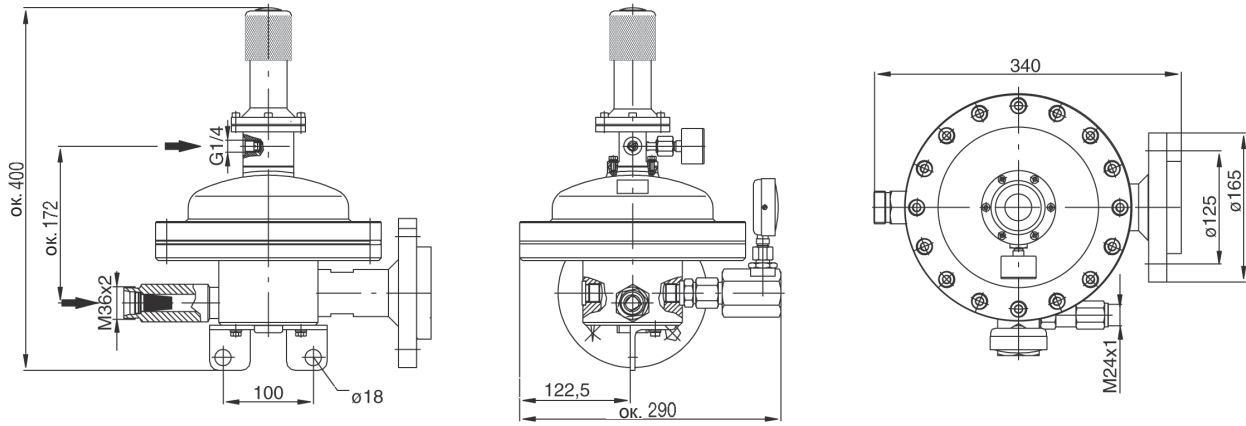
Регулярные испытания на герметичность по отношению к атмосфере.
Ремонт выполняется только производителем!

Нормативы

Предприятие сертифицировано по ISO 9001
Маркировка CE согласно:
- Директива ЕС о напорном оборудовании 2014/68/EU, Категория III, Оборудование с функцией обеспечения надёжности

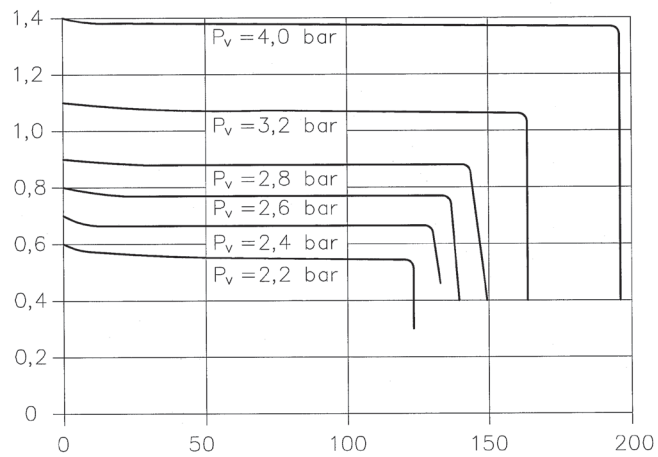
	Магистральный регулятор давления		
	Купольный регулятор давления ①	Регулятор импульсного давления ②	Сбросный клапан ③
Тип	с предварительным пневматическим напряжением	подпружиненный с вторичной вентиляцией	подпружиненный с резьбовым соединением для сбросного трубопровода
Газы	ацетилен	импульсный газ (защитный или инертный газ)	ацетилен
Входное давление, макс.	25 бар	10 бар	
Входное давление, мин.		2 бар	
Выходное давление	до 1,5 бар, в специальном исполнении до 2 бар		
Номинальный расход	96 м ³ /ч при выходном давлении 0,6 бар 150 м ³ /ч при выходном давлении 1,5 бар		
Входное соединение	M36x2, бесприпойное резьбовое трубное соединение, высверленное отверстие формы W - тяжёлая серия S DN25 - DIN3861	G 1/4 внутренняя	
Фильтр	нержавеющая сталь, тонкость очистки 100 µm		
Сбросный трубопровод			в соответствии с номинальным объёмным потоком
Выходное соединение	фланец DN 50 – PN 40, DIN 2656	G 1/4 внутренняя	M24x1 внутренняя
Материалы	латунь, нержавеющая сталь, сталь, эластомеры	алюминий, латунь, нержавеющая сталь, эластомеры	латунь, нержавеющая сталь, эластомеры
Вес, ок.	25 кг		

РЕГУЛЯТОР ДАВЛЕНИЯ ADR 150 ДЛЯ АЦЕТИЛЕНА



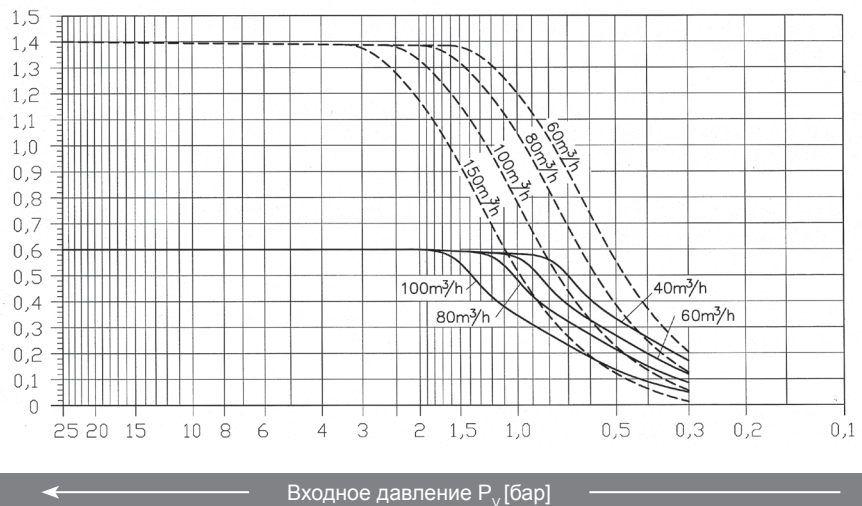
Габариты, мм

Диаграмма пропускной способности



Номинальный объёмный поток [норм.м³/ч]
(1013 мбар, 0 °С)

Динамическая кривая расширения (1013 мбар, 0 °С)



Входное давление P_v [бар]