

ГАЗОАНАЛИЗАТОР ДИОКСИДА УГЛЕРОДА

ПКУ-4 /Х

Исполнения ПКУ-4 /1-С-4Р-2А, ПКУ-4 /1-С-2А

РУКОВОДСТВО ПО ЭКСПЛУАТАЦИИ

И ПАСПОРТ

ТФАП.413311.003 РЭ и ПС



EAC

СОДЕРЖАНИЕ

ВВЕДЕНИЕ.....	3
1 НАЗНАЧЕНИЕ ИЗДЕЛИЯ	4
2 ТЕХНИЧЕСКИЕ ХАРАКТЕРИСТИКИ ИЗДЕЛИЯ И УСЛОВИЯ ЭКСПЛУАТАЦИИ	4
3 УСТРОЙСТВО И ПРИНЦИП РАБОТЫ	6
4 МЕРЫ БЕЗОПАСНОСТИ	15
5 ПОДГОТОВКА ПРИБОРА К ИСПОЛЬЗОВАНИЮ	15
6 РЕЖИМЫ РАБОТЫ И НАСТРОЙКИ ПРИБОРА	16
7 ВОЗМОЖНЫЕ НЕИСПРАВНОСТИ И СПОСОБЫ ИХ УСТРАНЕНИЯ	37
8 МАРКИРОВАНИЕ, ПЛОМБИРОВАНИЕ, УПАКОВКА	38
9 ХРАНЕНИЕ, ТРАНСПОРТИРОВАНИЕ	38
10 КОМПЛЕКТНОСТЬ.....	39
11 СВИДЕТЕЛЬСТВО О ПРИЕМКЕ	40
12 ГАРАНТИИ ИЗГОТОВИТЕЛЯ.....	41
13 ДАННЫЕ О ПОВЕРКЕ ПРИБОРА	42
14 ДАННЫЕ О РЕМОНТЕ ПРИБОРА	43
ПРИЛОЖЕНИЕ А	44
СЕРТИФИКАТ ОБ УТВЕРЖДЕНИИ ТИПА СРЕДСТВ ИЗМЕРЕНИЙ	44
ПРИЛОЖЕНИЕ Б	45
МЕТОДИКА ПОВЕРКИ	45
ПРИЛОЖЕНИЕ В ФОРМА ПРОТОКОЛА ПОВЕРКИ	57
ПРИЛОЖЕНИЕ В	59
ОБМЕН ДАННЫМИ ПО ПРОТОКОЛАМ MODBUS RTU И MODBUS TCP	59

ВВЕДЕНИЕ

Настоящее руководство по эксплуатации и паспорт являются документом, удостоверяющим основные параметры и технические характеристики газоанализатора модификации ПКУ-4 /X (исполнения ПКУ-4 /1-С-4Р-2А, ПКУ-4 /1-С-2А).

Настоящее руководство по эксплуатации и паспорт позволяют ознакомиться с устройством и принципом работы газоанализатора модификации ПКУ-4 /X-С (исполнения ПКУ-4 /1-С-4Р-2А.ПКУ-4 /1-С-2А) и устанавливают правила его эксплуатации, соблюдение которых обеспечивает поддержание его в постоянной готовности к работе.

Газоанализатор выпускается согласно ТУ 4215-010-70203816-2015.

В конструкцию, внешний вид, электрические схемы и программное обеспечение газоанализатора без предварительного уведомления могут быть внесены изменения, не ухудшающие его метрологические и технические характеристики.

Права на топологию всех печатных плат, схемные решения, программное обеспечение и конструктивное исполнение принадлежат изготовителю – АО “ЭКСИС”. Копирование и использование – только с разрешения изготовителя.

В случае передачи газоанализатора на другое предприятие или в другое подразделение для эксплуатации или ремонта, настоящее руководство по эксплуатации и паспорт подлежат передаче вместе с газоанализатором.

Поверка осуществляется по документу МП-242-1929-2015 "Газоанализаторы диоксида углерода ПКУ-4 модификаций ПКУ-4 В, ПКУ-4 Н, ПКУ-4 / X. Методика поверки", разработанным и утвержденным ГЦИ СИ ФГУП "ВНИИМ им Д.И. Менделеева" «20» мая 2015 г.

Интервал между поверками один год.

1 НАЗНАЧЕНИЕ ИЗДЕЛИЯ

- 1.1** Газоанализатор ПКУ-4 /X-Спредназначен для непрерывного (круглосуточного) измерения, регистрации и регулирования объемной доли диоксида углерода в неагрессивных газовых смесях.
- 1.2** Газоанализатор может использоваться в различных отраслях промышленности, сельского хозяйства, медицине, энергетике.

2 ТЕХНИЧЕСКИЕ ХАРАКТЕРИСТИКИ ИЗДЕЛИЯ И УСЛОВИЯ ЭКСПЛУАТАЦИИ

- 2.1** Технические характеристики прибора приведены в таблице 2.1.

Таблица 2.1

Наименование параметра, единицы измерения	Значение
Диапазоны измерения объемной доли диоксида углерода, %	от 0 до 1 от 0 до 10
Основная абсолютная погрешность газоанализатора, объемная доля диоксида углерода, % - в диапазоне измерений объемной доли диоксида углерода от 0 до 1 % - в диапазоне измерений объемной доли диоксида углерода от 0 до 10 %	$\pm (0,02 + 0,05 \cdot C_{вх})$ $\pm (0,1 + 0,05 \cdot C_{вх})$ где $C_{вх}$ – объемная доля диоксида углерода на входе газоанализатора, %
Предел допускаемой вариации выходного сигнала газоанализатора, в долях от предела допускаемой основной абсолютной погрешности	0,5
Пределы допускаемой дополнительной погрешности газоанализатора от изменения температуры окружающей и анализируемой сред на каждые 10 °С от условий, при которых проводилось определение основной погрешности, в долях от предела допускаемой основной абсолютной погрешности	0,6
Пределы допускаемой дополнительной погрешности газоанализатора от изменения давления окружающей и анализируемой сред на каждые 3,3 кПа от условий, при которых проводилось определение основной погрешности, в долях от предела допускаемой основной абсолютной погрешности	0,64
Предел допускаемой дополнительной погрешности газоанализатора от изменения относительной влажности окружающей и анализируемой сред в пределах рабочих условий эксплуатации, в долях от предела допускаемой основной погрешности	1,0
Предел допускаемого времени установления показаний $T_{0,9д}$, с	60
Производительность встроенного побудителя расхода, $дм^3/мин^{(1)}$	$0,3 \pm 0,2$
Рекомендуемый расход анализируемого газа, $дм^3/мин$	0,1 - 0,5
Количество точек автоматической статистики, не менее	30000
Напряжение питания	220±22 В, 50±1 Гц
Потребляемая прибором мощность, Вт, не более	30
Длина кабеля для подключения измерительного преобразователя к измерительному блоку, м, не более	1000
Интерфейс связи с компьютером	RS-232, USB, RS-485 или Ethernet 100BASE-TX

Нагрузочная способность реле	7А при 220В
Токовый выход: Диапазон изменения выходного тока, мА Дискретность изменения выходного тока, мкА Максимальное сопротивление нагрузки, Ом	4...20, 0...5; 0..20 19.5; 4.9; 19.5 300; 1000; 300
Масса прибора, кг, не более	1,5
Габаритные размеры прибора с учетом присоединенных разъемов, мм, не более	150x255x235
Масса измерительного преобразователя, кг, не более	0,3
Габаритные размеры измерительных преобразователей, мм, не более	35x85x110
Средняя наработка на отказ газоанализатора, ч	15000
Средний срок службы, лет	5

2.2 Условия эксплуатации приведены в таблице 2.2

Таблица 2.2

Наименование параметра, единицы измерения	Значение
Рабочие условия применения газоанализатора - температура воздуха, °С - относительная влажность, % (без конденсации влаги) - атмосферное давление, кПа	от минус 20 до плюс 50 от 10 до 95 от 84 до 106,7
ПРИМЕЧАНИЕ: Содержание механических и агрессивных примесей в окружающей и контролируемой среде (хлора, серы, фосфора, мышьяка, сурьмы и их соединений), отравляющих элементы датчика, не должно превышать санитарные нормы согласно ГОСТ 12.1.005-88 и уровня ПДК.	

3 УСТРОЙСТВО И ПРИНЦИП РАБОТЫ

3.1 Устройство прибора

Прибор состоит из блока измерения и подключаемого к нему измерительного преобразователя, соединяемого с блоком измерения удлинительным кабелем длиной до 1000 метров.

3.2 Блок измерения

3.2.1 Конструкция блока

Блок измерения изготавливается в пластмассовом корпусе в настольном варианте. На лицевой панели блока расположены элементы управления и индикации. На задней панели располагаются разъемы для подключения измерительных преобразователей, разъемы выходов четырех реле, в зависимости от исполнения, разъемы двух токовых выходов, разъемы интерфейсов RS-232, RS-485, USB, Ethernet, держатель предохранителя.

3.2.2 Лицевая панель

Внешний вид лицевой панели приведен, см Рисунок 3.1.

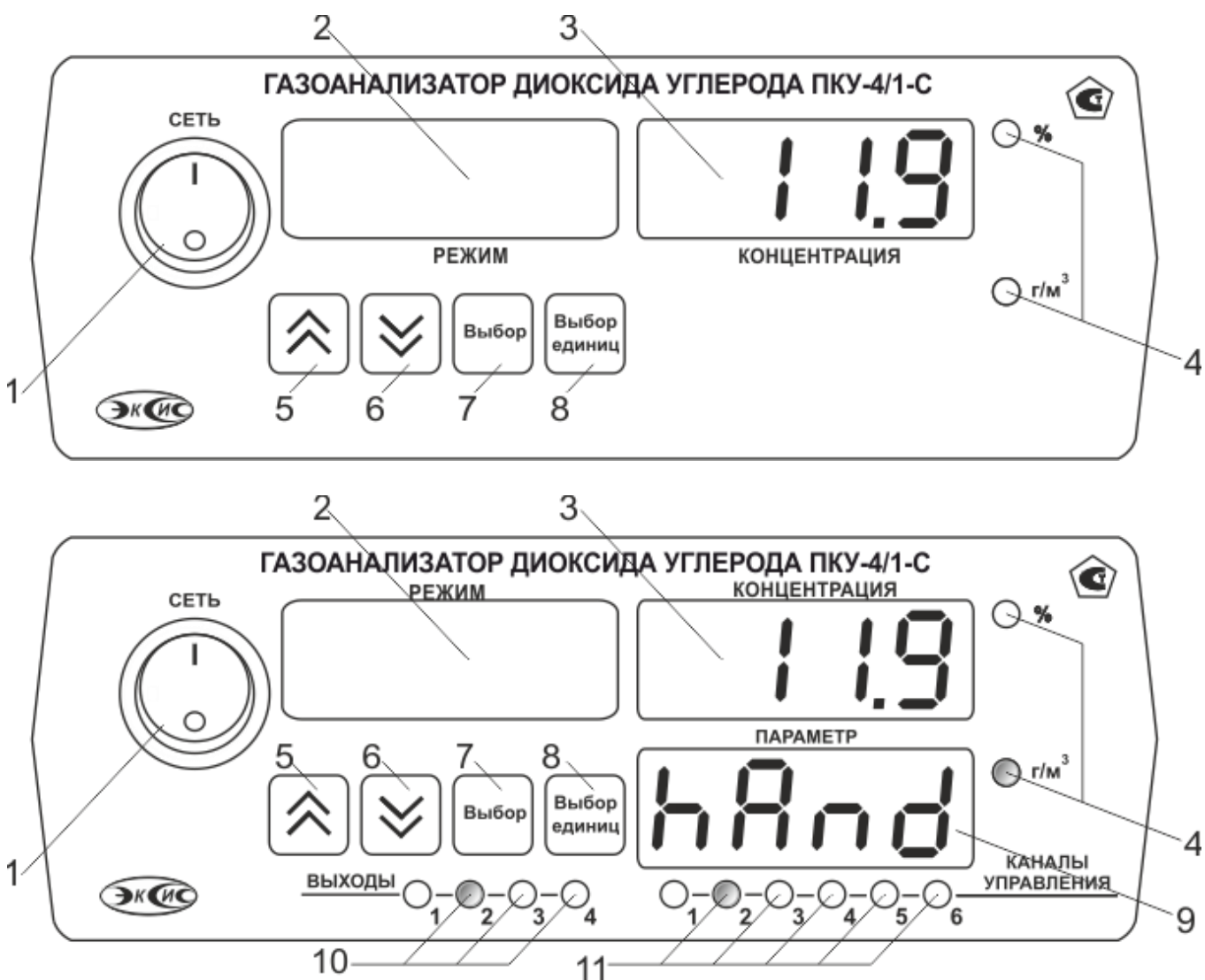



Рисунок 3.1 Вид лицевой панели прибора, сверху вниз исполнение: ПКУ-4 /1-С-2А, ПКУ-4 /1-С-4Р-2А (сверху вниз)


1 Кнопка “Сеть”


2 Индикатор “Температура”

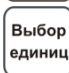
3 Индикатор “Концентрация”

4 Светодиоды пересчета “Единицы концентрации”

5 Кнопка 

6 Кнопка 

7 Кнопка 

8 Кнопка 

9 Индикатор “Параметр”

10 Группа светодиодов “Выходы”



11 Группа светодиодов “Каналы управления”


Кнопка/Светодиод “Сеть” используется для включения/выключения прибора и для отображения включенного состояния прибора.


Индикатор “Температура” служит для отображения значений температуры в режиме измерения (опционально), а также для обозначения вида параметра при установке (изменении).

Индикатор “Концентрация” служит для отображения значений объемной доли диоксида углерода в режиме измерения, а также для отображения цифрового значения параметра при его установке (изменении).

Группа светодиодов “Единицы концентрации” обозначает тип единиц отображения концентрации, которые выводятся на индикатор.

Кнопки  (“Увеличение”) и  (“Уменьшение”) используются для перемещения по меню и для выбора опций работы прибора; изменения цифрового значения какого-либо параметра при его установке.

Кнопка  используется для перемещения по меню и для выбора опций работы прибора.

Кнопка  используется для циклического изменения единиц отображения концентрации. При этом текущая единица подсвечивается соответствующим светодиодом из группы «Единицы концентрации».

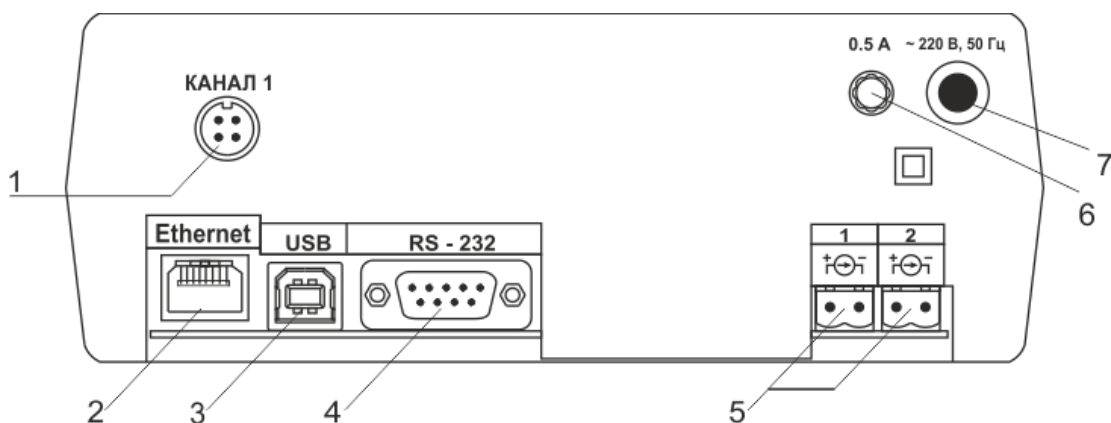
Группа светодиодов – индикаторов линий управления “Выходы” служит для отображения режимов управления внешними устройствами, и сигнализируют о включении соответствующих выходных устройств.

Индикатор “Параметр” служит для отображения состояния каналов управления.

Группа светодиодов “Каналы управления” обозначает соответствующий канал управления, состояние которого выводится на индикатор.

3.2.3 Задняя панель

Внешний вид задней панели прибора, см Рисунок 3.2, Рисунок 3.3.



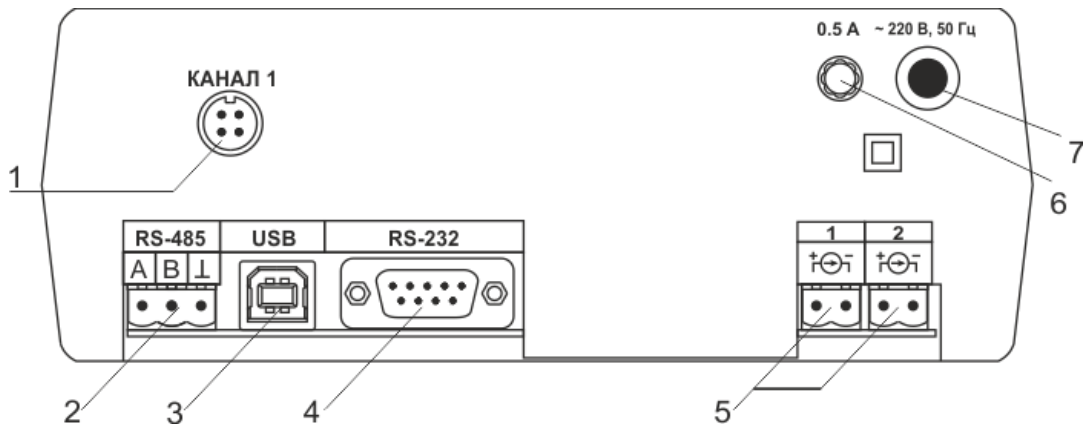


Рисунок 3.2 Задняя панель приборов ПКУ-4 /1-C-2А

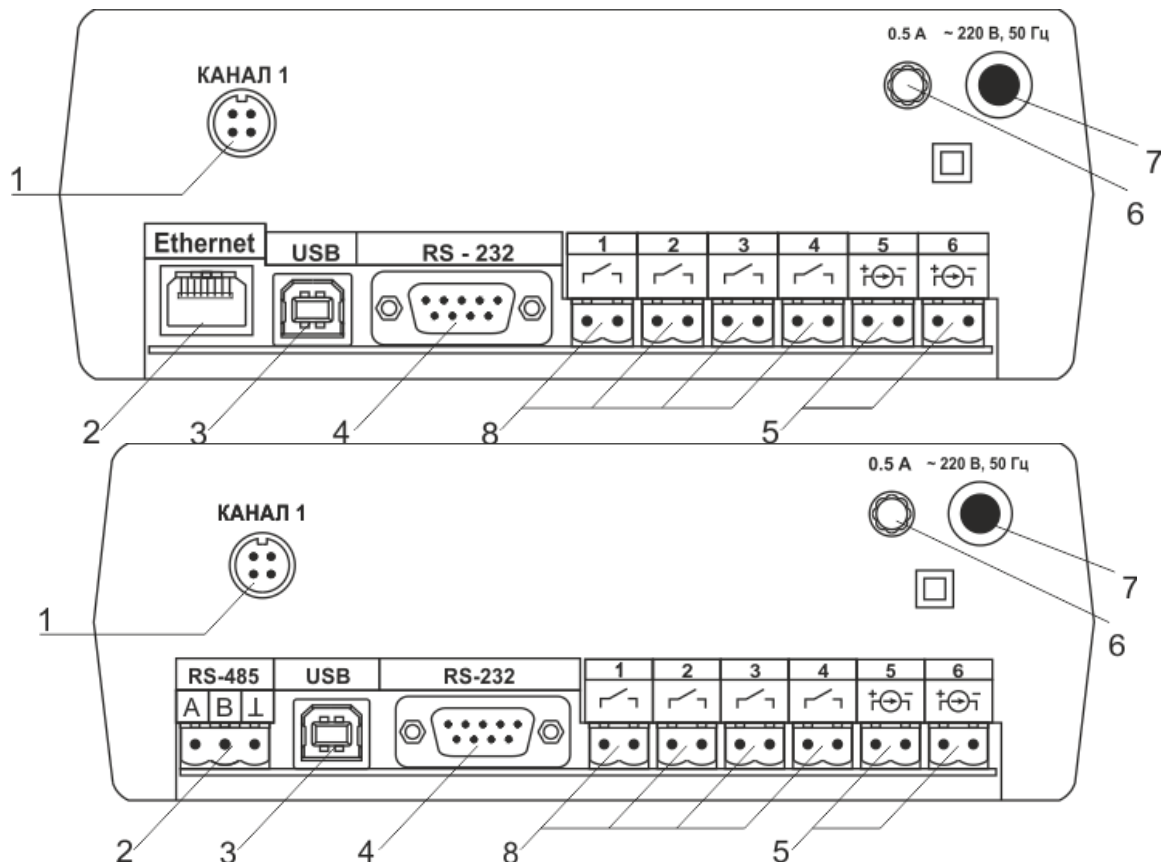


Рисунок 3.3 Задняя панель приборов ПКУ-4 /1-C-4P-2А

- | | |
|---|---------------------------------|
| 1 Разъемы подключения преобразователей | 5 Токовые выходы |
| 2 Разъем RS-485/Ethernet | 6 Сетевой шнур |
| 3 Разъем USB | 7 Сетевой предохранитель |
| 4 Разъем RS-232 | 8 Выходы реле |

Разъемы подключения преобразователей служат для подключения преобразователей к прибору. Связь прибора с преобразователем осуществляется по интерфейсу RS-485. Цоколевка разъема, см. Рисунок 3.4.

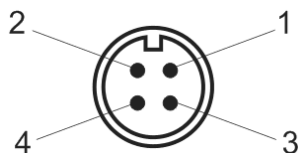


Рисунок 3.4 Разъем подключения измерительного преобразователя

- 1 – сигнал “А” 3 – общий провод
2 – сигнал “В” 4 – +12В

Разъем “RS-232” предназначен для подключения прибора по интерфейсу RS-232 к компьютеру или иному контроллеру. Цоколевка разъема, см Рисунок 3.5.

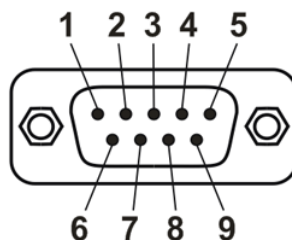


Рисунок 3.5 Разъем подключения прибора к компьютеру по RS-232

- 2 – сигнал RD линии RS-232
3 – сигнал TD линии RS-232
5 – общий (земля) RS-232
1, 4, 6, 7, 8, 9 – не используются

Разъем “USB” предназначен для подключения прибора по интерфейсу USB компьютеру или иному контроллеру. Цоколевка разъема, см Рисунок 3.6.

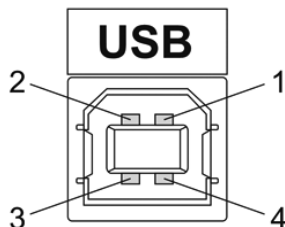


Рисунок 3.6 Разъем USB (розетка «B»)

- 1 – питание (+5В), 2 – линия D-
3 – линия D+, 4 – общий (земля)

Разъем “RS-485” предназначен для подключения прибора в сеть по интерфейсу RS-485. Цоколевка разъема, см Рисунок 3.7.

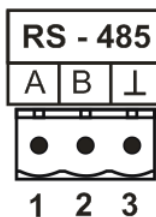


Рисунок 3.7 Вид разъема RS-485

- 1 – сигнал А линии RS-485
2 – сигнал В линии RS-485
3 – общий (земля) RS-485

Подключать нагрузку на выходные разъемы реле следует, руководствуясь схемой, см Рисунок 3.8.

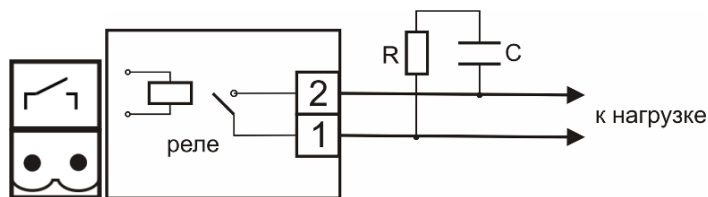


Рисунок 3.8 Подключение нагрузки к выходу управления

Цоколевка разъема токового выхода, см Рисунок 3.9.



1 2

Рисунок 3.9 Разъем токового выхода

1 – токовый сигнал

2 – общий (земля)

3.3 Принцип работы

3.3.1 Индикация измерений

Измерительный блок считывает информацию из измерительных преобразователей – концентрацию диоксида углерода и индицирует её на индикаторах лицевой панели. Связь с измерительным преобразователем ведется по цифровому интерфейсу RS-485 на скорости 9600 бит/с. Интервал опроса преобразователя составляет около одной секунды. В зависимости от выбранных единиц индикации осуществляет пересчет из основных единиц измерения $\% \text{ в } \text{г/м}^3$.

3.3.2 Регистрация измерений

При необходимости использовать в приборе функцию регистратора следует приобретать его в комплекте с программным обеспечением для компьютера. Данные, полученные от измерительного преобразователя, записываются в энергонезависимую память блока с определенным периодом. Настойка периода, считывание и просмотр данных осуществляется с помощью программного обеспечения.

3.3.3 Интерфейсы связи

С помощью цифровых интерфейсов из прибора могут быть считаны текущие значения измерения объемной доли, накопленные данные измерений, изменены настройки прибора. Измерительный блок может работать с компьютером или иными контроллерами по цифровым интерфейсам: RS-232, USB, RS-485 или Ethernet. Допускается подключение и работа блока по всем интерфейсам одновременно. Скорость обмена по интерфейсам RS-232 и RS-485 настраивается пользователем в пределах от 1200 до 115200 бит/с. USB интерфейс поддерживает стандарт 2.0, скорость обмена по стандарту Full-Speed. При работе с компьютером прибор определяется как HID-устройство и с операционными системами Windows XP и Windows Vista не требует установки дополнительных драйверов.

3.3.4 Работа выходных устройств

Измерительный блок в качестве выходных устройств может использовать четыре реле и два токовых выхода. Токовые выходы могут быть настроены пользователем для работы в стандартных диапазонах: 0...5 мА, 0...20 мА, 4...20 мА. Работа выходных устройств определяется настройками каналов управления. Каждое выходное устройство реле или токовый выход жестко связано с каналом управления – выходное устройство 1 управляется каналом управления 1; выходное устройство 2 управляется каналом управления 2 и т.д. При этом канал управления может быть настроен на события и измеряемый параметр любого канала измерения. Каналы управления с 1 по 4 – завязаны на реле, каналы 5 и 6 – на токовые выходы. Работа канала управления может быть настроена одним из следующих способов: *выключено, логический сигнализатор, стабилизация с гистерезисом (только для реле), линейный выход (только для токовых выходов)*. При выборе логики *стабилизация с гистерезисом (только для реле)*, прибор может стабилизировать заданный параметр по фиксированному значению, либо по значению, меняющемуся во времени по программе (подробнее см. 6.4.2)

Логический сигнализатор

В режиме работы логического сигнализатора канал управления включает/выключает выходное устройство по определённым событиям в каналах управления, для токового выхода означает минимум и максимум тока соответственно. События в каналах управления могут быть следующие: *нарушение нижнего порога, нарушение верхнего порога*. Все разрешённые для сигнализатора события по всем каналам измерения логически складываются и образуют логическую функцию приведенную ниже:

$$f = НП1 \bullet Р_{нп1} + ВП1 \bullet Р_{вп1} + НП2 \bullet Р_{нп2} + ВП2 \bullet Р_{вп2},$$

где:

НП1, НП2, ВП1, ВП2 – события нарушения нижних и верхних порогов в соответствующих каналах измерения; *Р_{нп1}, Р_{нп2}, Р_{вп1}, Р_{вп2}* – разрешение использования событий нарушения соответствующих порогов.

Примеры событий нарушения верхних и нижних порогов и использования этих событий для сигнализации, см Рисунок 3.10, Рисунок 3.11

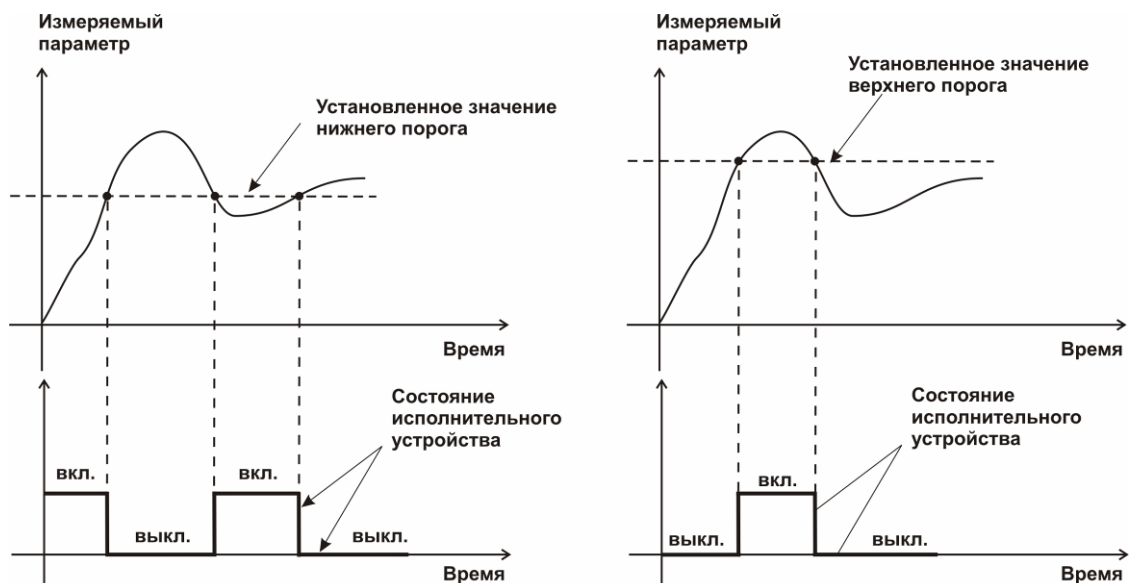


Рисунок 3.10 События: нарушения НП (слева), нарушение ВП (справа)

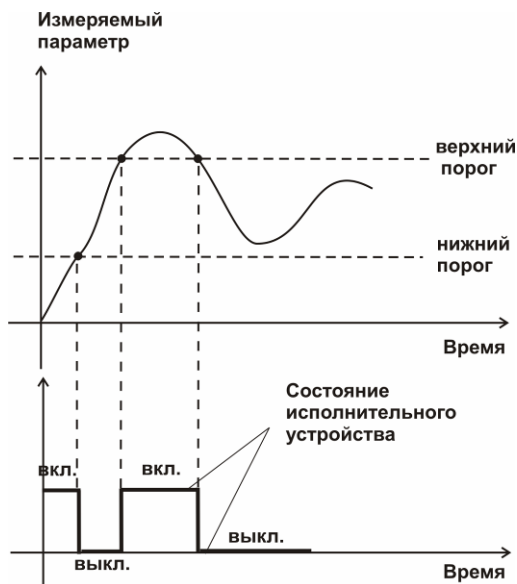


Рисунок 3.11 Функция вида $f = НП+ВП$

Стабилизация с гистерезисом

Стабилизация измеряемого параметра с гистерезисом применяется в случаях, когда не требуется высокая точность стабилизируемого параметра, либо когда объект, параметр которого стабилизируется (например, концентрация), имеет малое время инерции. При выборе типа работы канала управления – стабилизация с гистерезисом, каналу управления назначается канал измерения (любой), параметр которого будет стабилизироваться. Каждый канал управления имеет программу изменения стабилизируемого параметра во времени, по этой программе стабилизируемый параметр линейно изменяется по точкам программы. Пример работы канала управления настроенного на стабилизацию с гистерезисом, см Рисунок 3.12.

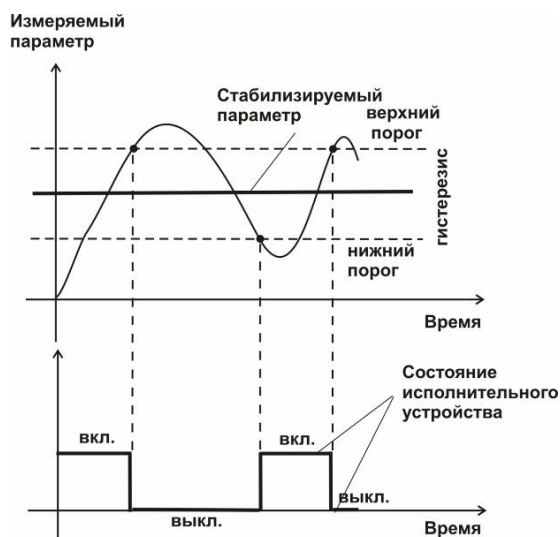


Рисунок 3.12 Стабилизация с гистерезисом

Линейный выход

Линейный выход используется, когда необходимо получить выходной токовый сигнал прямо пропорциональный измеряемым значениям температуры или концентрации. Пользователь может настроить линейный выход на три стандартных диапазона: 0...20 мА,

4...20 мА, 0...5 мА. Соответствия максимума и минимума между током и измеряемых величин также программируются пользователем. На рисунке 3.13 приведен пример настройки на диапазон 4...20 мА с границами 0...1%.

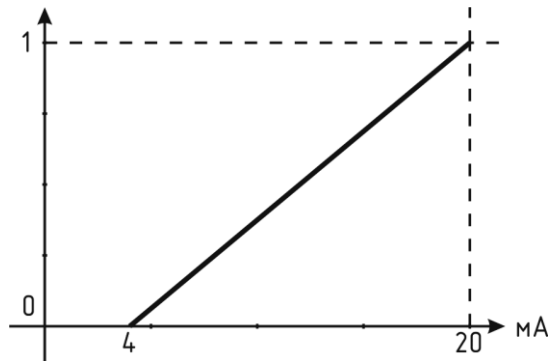


Рисунок 3.13 Линейный выход 4...20 мА с диапазоном 0...1%

Формулы расчета выходного тока I в мА для заданного минимального P_{min} , заданного максимального P_{max} и текущего P значения измеряемого параметра приведены ниже:

$$I = \frac{(P - P_{min})}{(P_{max} - P_{min})} * 16 + 4, \text{ для выходного тока } 4...20 \text{ мА,}$$

$$I = \frac{(P - P_{min})}{(P_{max} - P_{min})} * 20, \text{ для выходного тока } 0...20 \text{ мА,}$$

$$I = \frac{(P - P_{min})}{(P_{max} - P_{min})} * 5, \text{ для выходного тока } 0...5 \text{ мА.}$$

3.4 Измерительный преобразователь

3.4.1 Конструкция

Измерительные преобразователи выпускаются в металлическом корпусе, в котором находится печатная плата. Датчик диоксида углерода располагается внутри проточной измерительной камеры, которая в зависимости от исполнения либо продувается принудительно, либо встроенным в преобразователь побудителем. Светодиод на корпусе индицирует состояние измерительного преобразователя: Зеленый: - норма, жёлтый – нет связи, красный – неисправность.

Внешний вид приведен, см Рисунок 3.14.

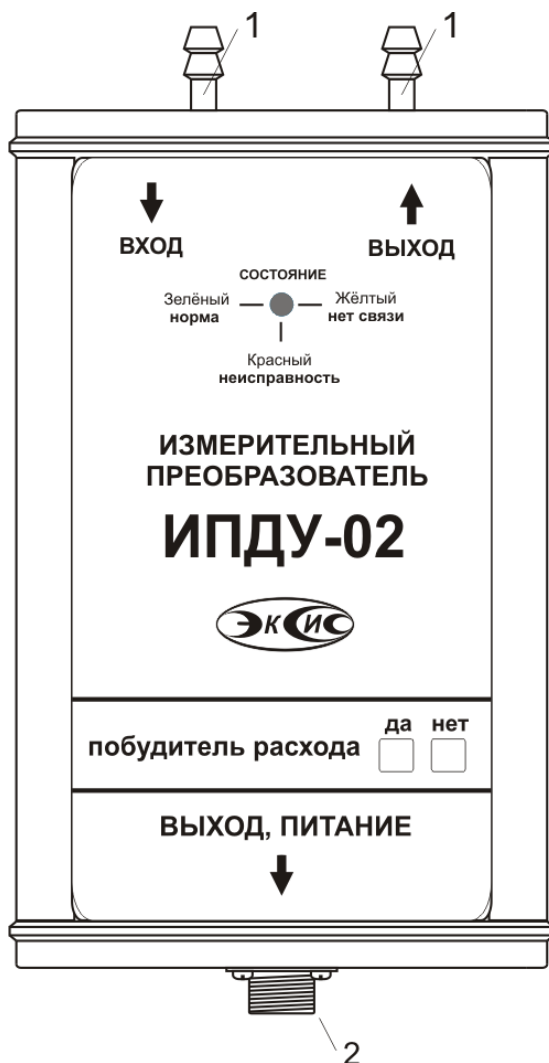


Рисунок 3.14 Измерительный преобразователь ИПДУ-02

3.4.2 Принцип работы

В качестве чувствительного элемента в преобразователе используется оптический сенсор, принцип работы которого основан на измерении поглощения электромагнитной волны длины специфичной для анализируемого вещества. Питание преобразователя осуществляется от измерительного блока напряжением 12 В постоянного тока. Связь с измерительным блоком ведется по цифровому интерфейсу RS-485 на скорости 9600 бит/с. Интервал опроса преобразователя составляет около одной секунды.

4 МЕРЫ БЕЗОПАСНОСТИ

- 4.1 Прибор выполнен в соответствии с требованиями безопасности по ГОСТ 12.2.007.0, ГОСТ 12.2.007.14.
- 4.2 По способу защиты человека от поражения электрическим током прибор относится к классу III ГОСТ 12.2.007.0.
- 4.3 При эксплуатации и техническом обслуживании необходимо соблюдать требования ГОСТ 12.3.019-80, «Правила технической эксплуатации электроустановок потребителей», «Правила техники безопасности при эксплуатации электроустановок потребителей».
- 4.4 На открытых контактах клемм прибора при эксплуатации может присутствовать напряжение 220 В, 50 Гц, опасное для человеческой жизни.
- 4.5 Любые подключения к прибору и работы по его техническому обслуживанию производить только при отключенном питании прибора и отключенными исполнительными устройствами.
- 4.6 К работе с прибором допускаются лица, ознакомившиеся с настоящим руководством по эксплуатации и паспортом.

5 ПОДГОТОВКА ПРИБОРА К ИСПОЛЬЗОВАНИЮ

- 5.1 Извлечь прибор из упаковочной тары. Если прибор внесен в теплое помещение из холодного, необходимо дать прибору прогреться до комнатной температуры в течение не менее 2-х ч.
- 5.2 Соединить измерительный блок с измерительными преобразователями соединительными кабелями. В случае если анализируемая среда предполагает содержание механической пыли, паров масла принять меры по их устранению.
- 5.3 При необходимости, подключить исполнительные механизмы или иное оборудование к клеммам разъёмов выходных устройств в соответствии п.3.2.3.
- 5.4 При комплектации прибора диском с программным обеспечением, установить его на компьютер. Подключить прибор к свободному COM-порту или USB-порту компьютера соответствующими соединительными кабелями. При необходимости работы прибора по RS-485 интерфейсу подвести линию связи к клеммам разъёма “RS-485” и соединить в соответствии п.3.2.3.
- 5.5 Включить прибор в сеть 220 В 50Гц и нажать кнопку «Сеть».
- 5.6 При включении газоанализатора на его экране индицируется версия внутреннего ПО, см.Рисунок 5.1.

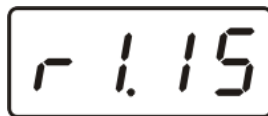


Рисунок 5.1 Индикация версии внутреннего программного обеспечения

- 5.7 Осуществляется самотестирование прибора в течение 5 секунд. После успешного тестирования и завершения загрузки на индикаторе отображаются текущее значение измерения. При неисправности в работе приборе на индикаторе высвечивается сообщение об ошибке. Подробно о возможных неисправностях смотреть в разделе 7 настоящего руководства по эксплуатации.
- 5.8 Перед началом измерений дать прибору прогреться.
- 5.9 После использования прибора выключить его кнопкой «Сеть» и отсоединить сетевой кабель от сети 220 В 50Гц.
- 5.10 Для подтверждения технических характеристик изделия необходимо ежегодно производить поверку прибора. Методика поверки приведена в ПРИЛОЖЕНИЕ Б настоящего паспорта.
- 5.11 Рекомендуется ежегодно проводить сервисное обслуживание прибора на заводе-изготовителе.

6 РЕЖИМЫ РАБОТЫ И НАСТРОЙКИ ПРИБОРА

6.1 Общие сведения

При эксплуатации прибора его функционирование осуществляется в одном из режимов: **РАБОТА** или **НАСТРОЙКА**. После включения и самодиагностики прибор переходит в режим **РАБОТА**. Независимо от режима работы прибор выполняет опрос измерительных преобразователей, ведет регистрацию измерений, осуществляет обмен данными по любому из поддерживаемых цифровых интерфейсов, управляет выходными устройствами: реле и токовыми выходами. Если после самодиагностики или в процессе работы прибор индицирует сообщение “**criterr**” – дальнейшая работа с прибором невозможна, и прибор подлежит ремонту. Если в процессе работы прибор индицирует сообщение “**nosconf**” – следует вернуть прибор к заводским настройкам, в соответствии п.6.3.9.

6.2 Режим РАБОТА


Режим **РАБОТА** является основным эксплуатационным режимом. В данном режиме на индикаторе “**Концентрация**” отображается текущее значение концентрации диоксида углерода анализируемой среды в % или г/м³. Светодиоды “**Единицы концентрации**” индицируют текущие единицы отображения концентрации. Возможные варианты индикации в режиме **РАБОТА** приведены в таблице 6.1 Светодиоды “**Выходы**” отображают текущее состояния выходных реле – замкнуто/разомкнуто. Светодиоды “**Каналы управления**” отображают выбранный канал управления, состояние которого отображается на индикаторе “**Параметр**”. Индикатор “**Параметр**” отображает режим работы канала управления. Возможные варианты индикации в режиме **РАБОТА** приведены в таблице 6.1



Таблица 6.1

Обозначение	Допустимые значения	Комментарии
КАНАЛ ИЗМЕРЕНИЯ КОНЦЕНТРАЦИИ	0 ... 10	Значение измеренного параметра канала концентрации
	E – 01 E - 40	Обрыв первичного преобразователя в канале
	E – 02	Выход параметра за нижний диапазон измерения
	E – 04	Выход параметра за верхний диапазон измерения
КАНАЛ УПРАВЛЕНИЯ (реле)	-999...9999	Значение параметра регулирования канала в режиме регулирования с гистерезисом
	oFF	Управление выключено
	Lo9c	Логическое управление

	StOP	Программа управления остановлена
	hAnd	Ручной
КАНАЛ УПРАВЛЕНИЯ (токовый выход)	-999...9999	Значение параметра регулирования канала в режиме регулирования
	oFF	Управление выключено
	Lo9c	Логическое управление
	StOP	Программа управления остановлена
	Li nE	Линейный выход
	hAnd	Ручной

6.2.1 Переключение единиц и вход в режим НАСТРОЙКА

Переключение между единицами измерения производится кнопкой . При этом выбранная единица измерения подсвечивается соответствующим светодиодом.

Длительное нажатие кнопки  переводит прибор в режим **НАСТРОЙКА** – подрежим настройки общих параметров прибора. Длительное нажатие кнопки  переводит прибор в режим **НАСТРОЙКА** – подрежим настройки текущего канала управления. Схема работы прибора в режиме “РАБОТА”, см Рисунок 6.1.

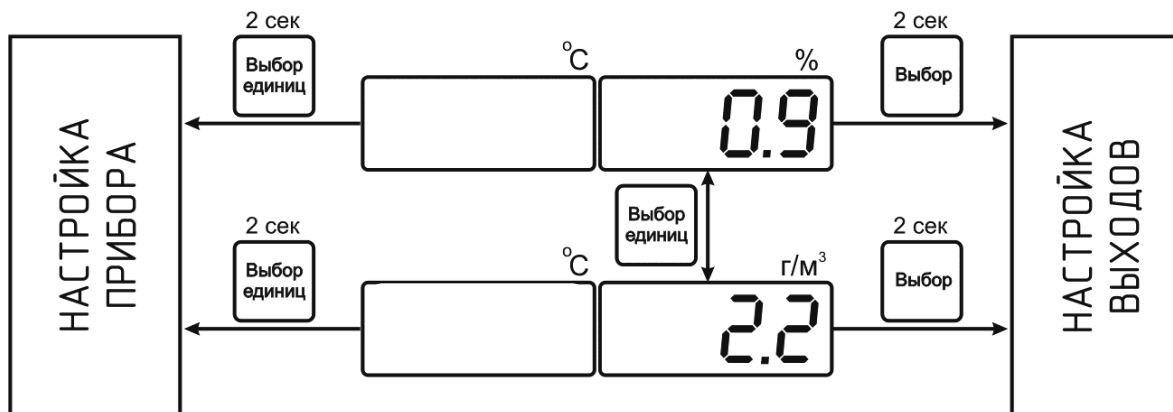





Рисунок 6.1 Режим РАБОТА

6.2.2 Выбор канала управления, ручное управление выходными устройствами. (Исполнение ПКУ-4/1-С-2А)

Кнопками  и  производится выбор текущего канала управления, при этом на индикаторе отображается номер канала управления и его состояние (hand (ручное включение) или off). Длительным нажатием кнопки  осуществляется принудительное

включение/выключение выходных устройств. Принудительное включение/выключение возможно, если канал управления выключен, см. Рисунок 6.2.

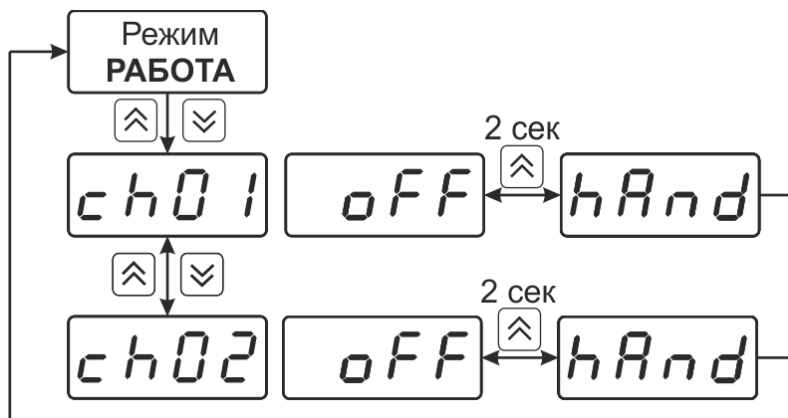



Рисунок 6.2 Ручное включение исполнительного устройства каналов управления (Исполнение ПКУ-4/1-С-К-2А)

Исполнение ПКУ-4/1-С-4Р-2А

Кнопкой  производится выбор текущего канала управления, при этом на индикаторе «параметр» индицируется состояние канала. Длительным нажатием кнопки осуществляется принудительное включение/выключение выходных устройств. Принудительное включение/выключение возможно, если канал управления выключен, см. Рисунок 6.3

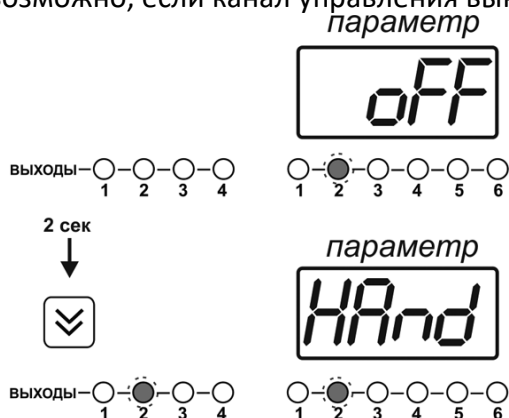




Рисунок 6.3 Ручное включение исполнительного устройства каналов управления (Исполнение ПКУ-4/1-С-К-4Р-2А)

Для каналов реле включение означает состояние «замкнуто», для токовых каналов – максимальный ток: в зависимости от настройки канала 5 мА или 20 мА.

Для каналов реле выключение означает состояние «разомкнуто», для токовых каналов – минимальный ток: в зависимости от настройки канала 0 мА или 4 мА.

6.2.3 Управление работой программы регулирования

Если канал управления настроен на стабилизацию с гистерезисом и разрешено использование программы, то управление работой программы: остановка, запуск, пауза – осуществляется кнопкой .

Первый запуск программы в текущем выбранном канале управления осуществляется одиночным нажатием кнопки . При этом индикатор «Параметр» меняет индикацию **StoP** на **StAr** через 2 секунды осуществляется запуск программы с её первого шага. При необходимости остановить (**StoP**), перезапустить (**StAr**),

поставить на паузу (**PauS**) выполнение программы пользователь кнопкой выбирает требуемое действие. Режим *пауза* не выключает регулирование, но останавливает счет времени в программе. Для снятия с режима паузы пользователь кнопкой выбирает режим продолжения (**Cont**).

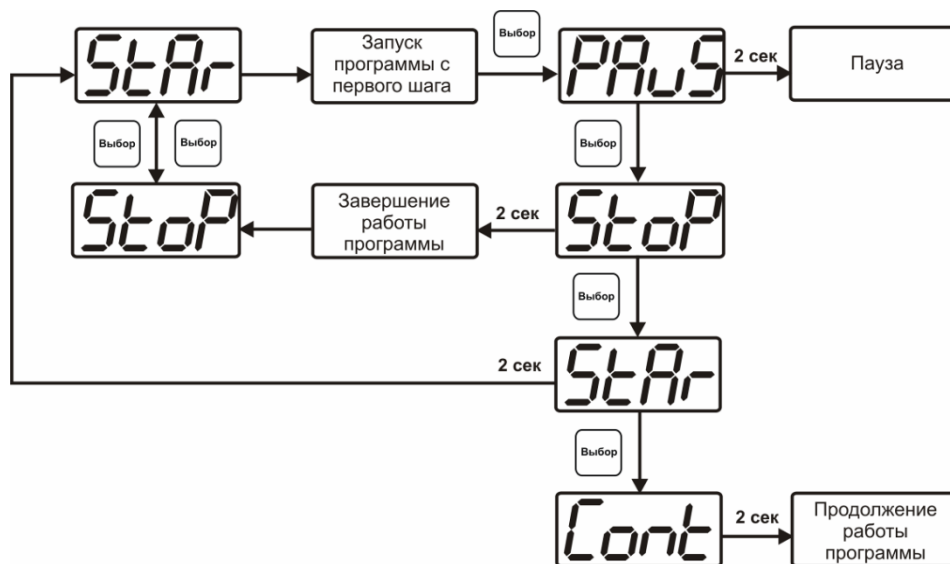


Рисунок 6.4 Управление программой регулирования

Для запуска программы выбрать «Запуск программы» кнопкой , после 2 сек задержки, раздается звуковой сигнал, и запуск программы осуществляется. Для останова, перезапуска, продолжения программы выбрать соответствующую опцию кнопкой . Выбранная опция активируется аналогично «Запуску программы».

6.3 Режим НАСТРОЙКА

Режим **НАСТРОЙКА** предназначен для задания и записи в энергонезависимую память прибора требуемых при эксплуатации параметров измерения и управления. Заданные значения параметров сохраняются в памяти прибора после отключения питания. Режим **НАСТРОЙКА** делится на два подрежима: настройка общих параметров прибора и настройка каналов регулирования.

6.3.1 Настройка общих параметров

Вход в настройку общих параметров прибора осуществляется нажатием кнопки в течение 2 секунд. Настройка общих параметров прибора включает: настройку сетевого адреса, настройку скорости обмена по интерфейсам RS-232 и RS-485, настройку звуковой сигнализации, настройку порогов, возврат к заводским настройкам. Схема настройки общих параметров прибора, см. Рисунок 6.5. Запись измененных значений производится нажатием кнопки . Отказ от внесения изменений и возврат на верхнее меню – кнопкой .

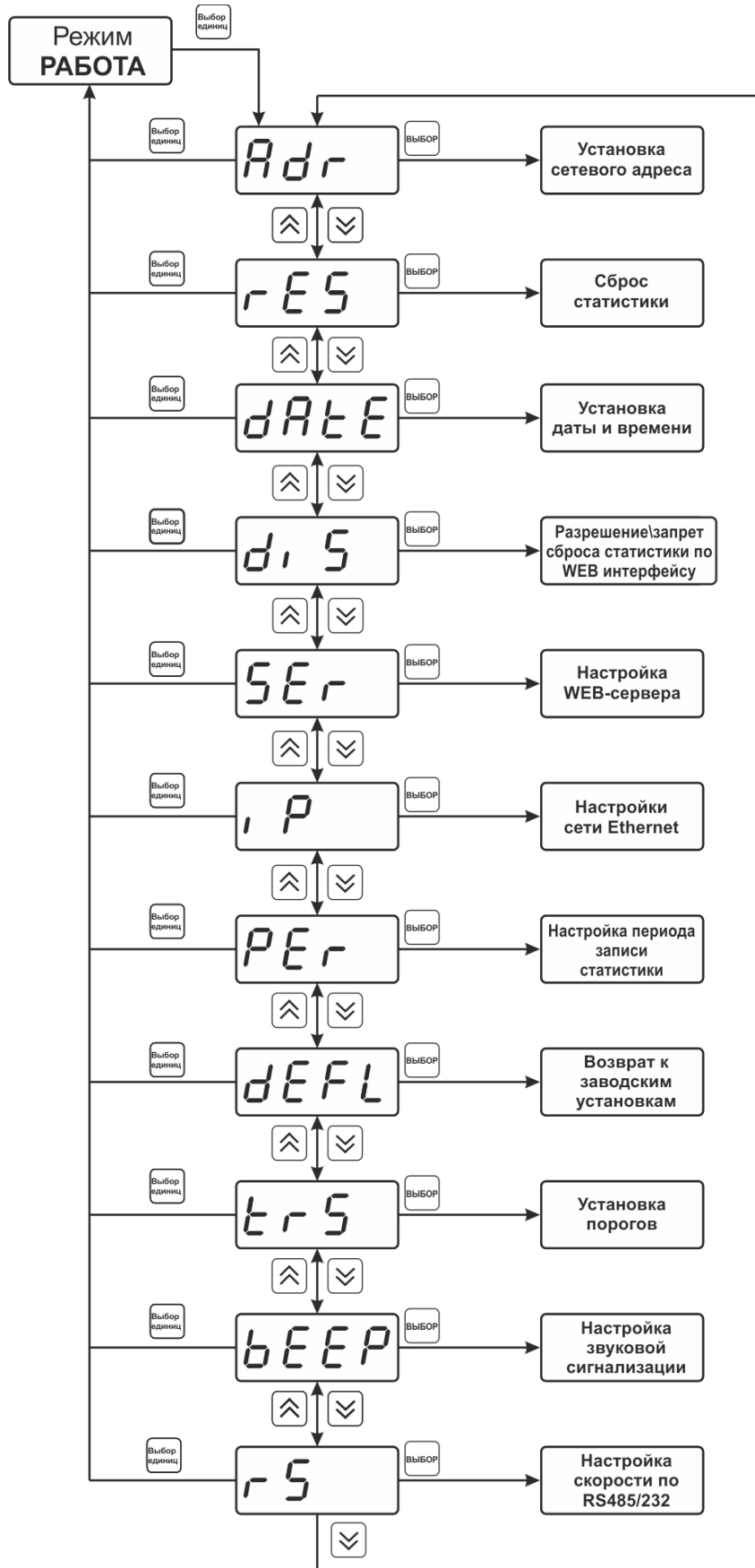






Рисунок 6.5 Режим настройки общих параметров прибора

6.3.2 Сетевой адрес

Сетевой адрес необходим для работы прибора с компьютером в составе измерительной сети, состоящей из двух или более приборов. Настройка сетевого адреса производится с помощью кнопок  и  в соответствии, см Рисунок 6.6. Запись кнопкой , отказ от изменений . Сетевой адрес может принимать значения от **1** до **9999** в зависимости от количества приборов в сети.

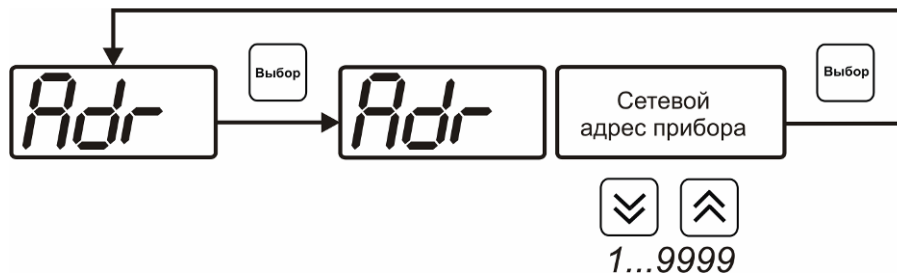


Рисунок 6.6 Настройка сетевого адреса прибора

6.3.3 Сброс статистики

В приборе предусмотрена возможность сбросить (стереть) накопленную статистику. После сброса статистики в приборе создается новый файл для заполнения измеренными данными.

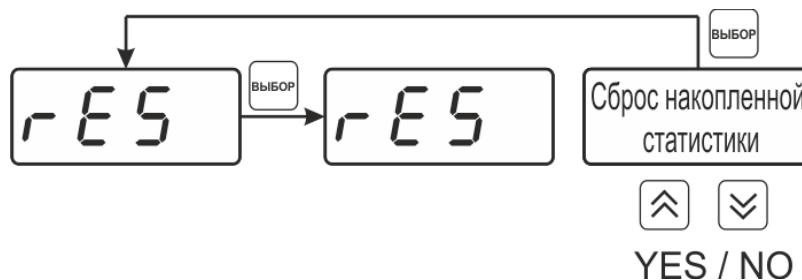


Рисунок 6.7 Меню сброса статистики

6.3.4 Настройки даты и времени

На рисунке 6.8 представлена схема настройки даты и времени в приборе, данная установка позволяет актуализировать время для корректной регистрации данных и может потребоваться после длительного отключения питания от прибора.

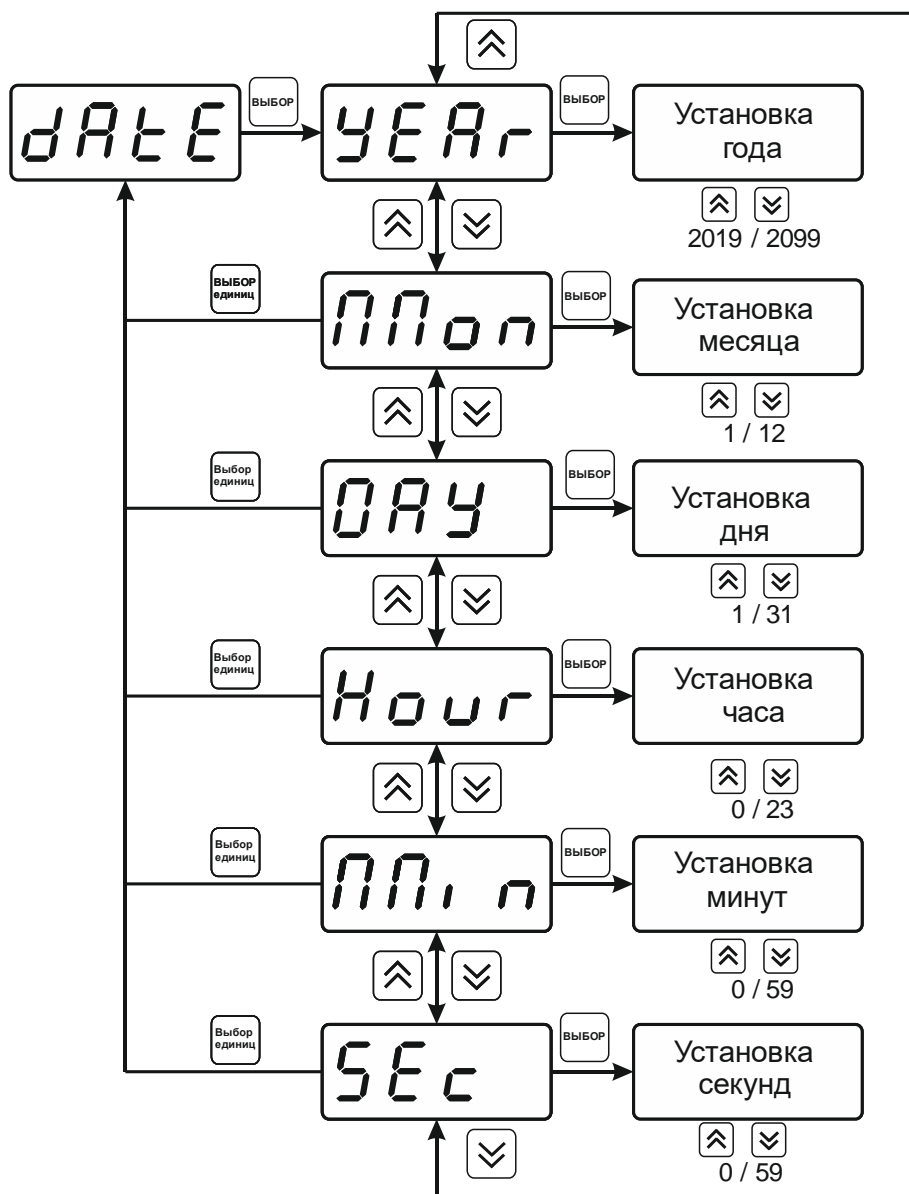


Рисунок 6.8 Настройка даты и времени

6.3.5 Разрешение/запрет сброса статистики по WEB-интерфейсу

При включенной настройке пользователь имеет возможность удалённо подключиться к прибору по WEB-интерфейсу и сбросить накопленные данные статистики, при отключенной настройке сброс статистики возможен только с помощью программного обеспечения или непосредственно из меню прибора.

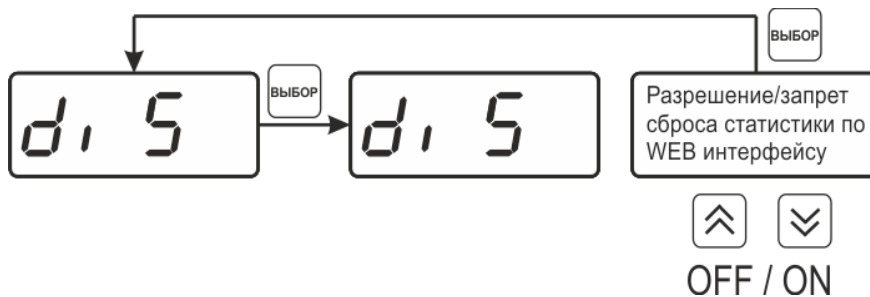


Рисунок 6.9 Разрешение\запрет сброса статистики по WEB-интерфейсу

6.3.6 Включение/выключение WEB-сервера

Включение WEB-сервера позволяет пользователю удалённо подключаться к прибору в браузере на ПК или с мобильных устройств по IP адресу (при условии, что прибор находится в сетевой доступности).

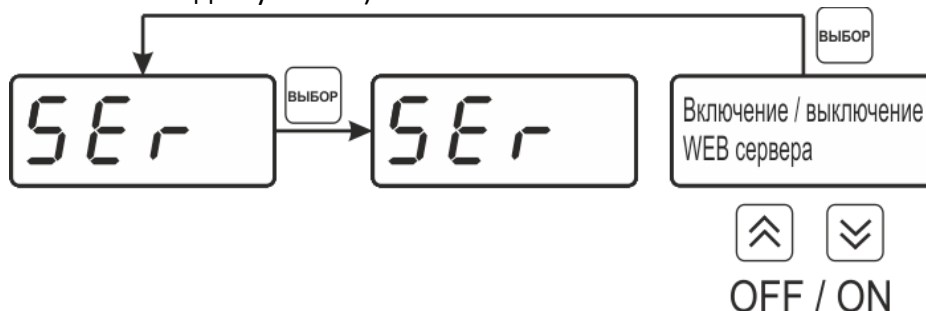


Рисунок 6.10 включение\выключение WEB-сервера

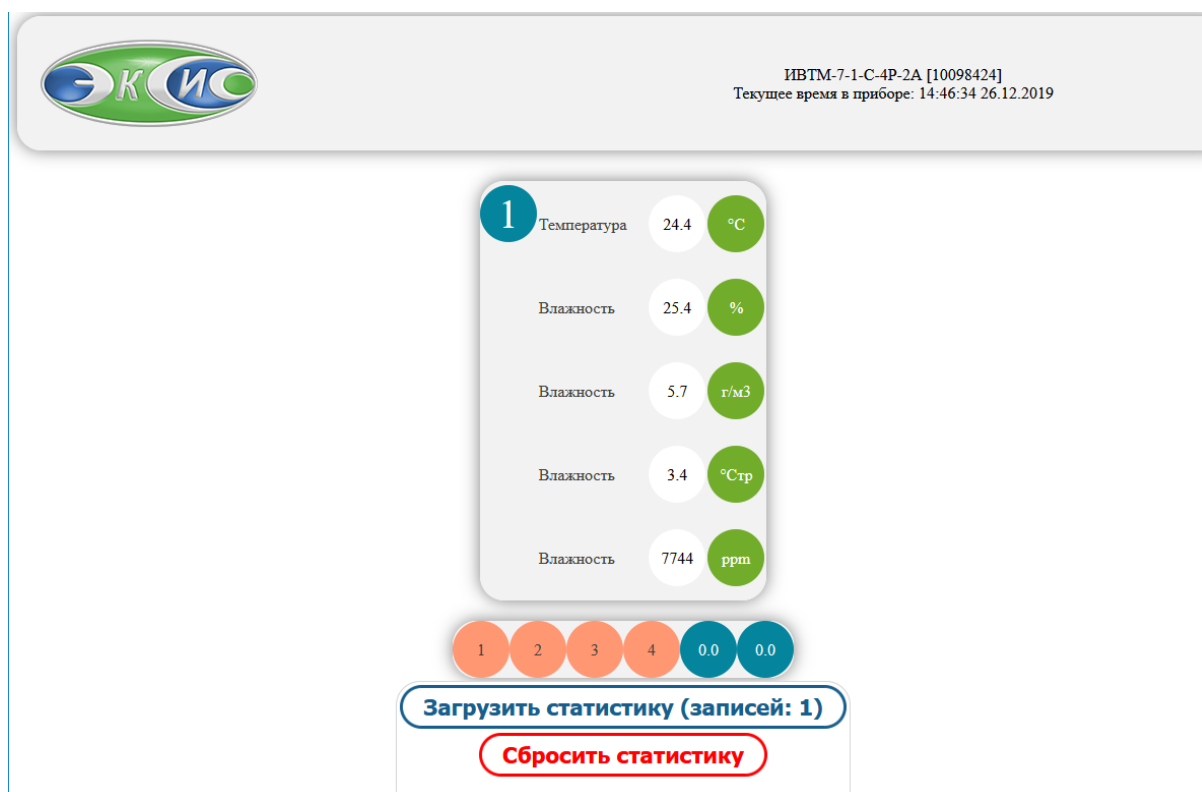


Рисунок 6.11 Пример внешнего вида WEB-интерфейса

Доступ к прибору может осуществляться как по установленному IP-адресу, так и по имени <http://eksisXXXXXXXX/>, где XXXXXXXX – технологический номер прибора, указанный на штрих-коде.

6.3.7 Настройки сети Ethernet

Настройка прибора для работы по Ethernet интерфейсу осуществляется одним из двух способов:

Ручная настройка («Использовать DHCP» – **OFF**): IP-адрес прибора, маска подсети и шлюз устанавливаются в ручную.

Автоматическая настройка («DHCP» – **on**): Прибор автоматически получает от сервера DHCP [IP-адрес](#) и другие параметры, необходимые для работы в сети [TCP/IP](#).

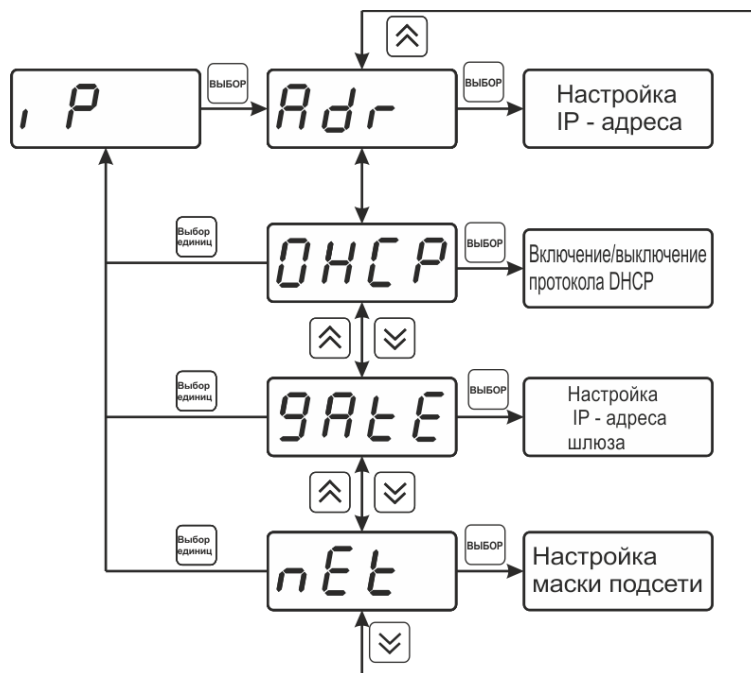


Рисунок 6.12 Меню сетевых настроек

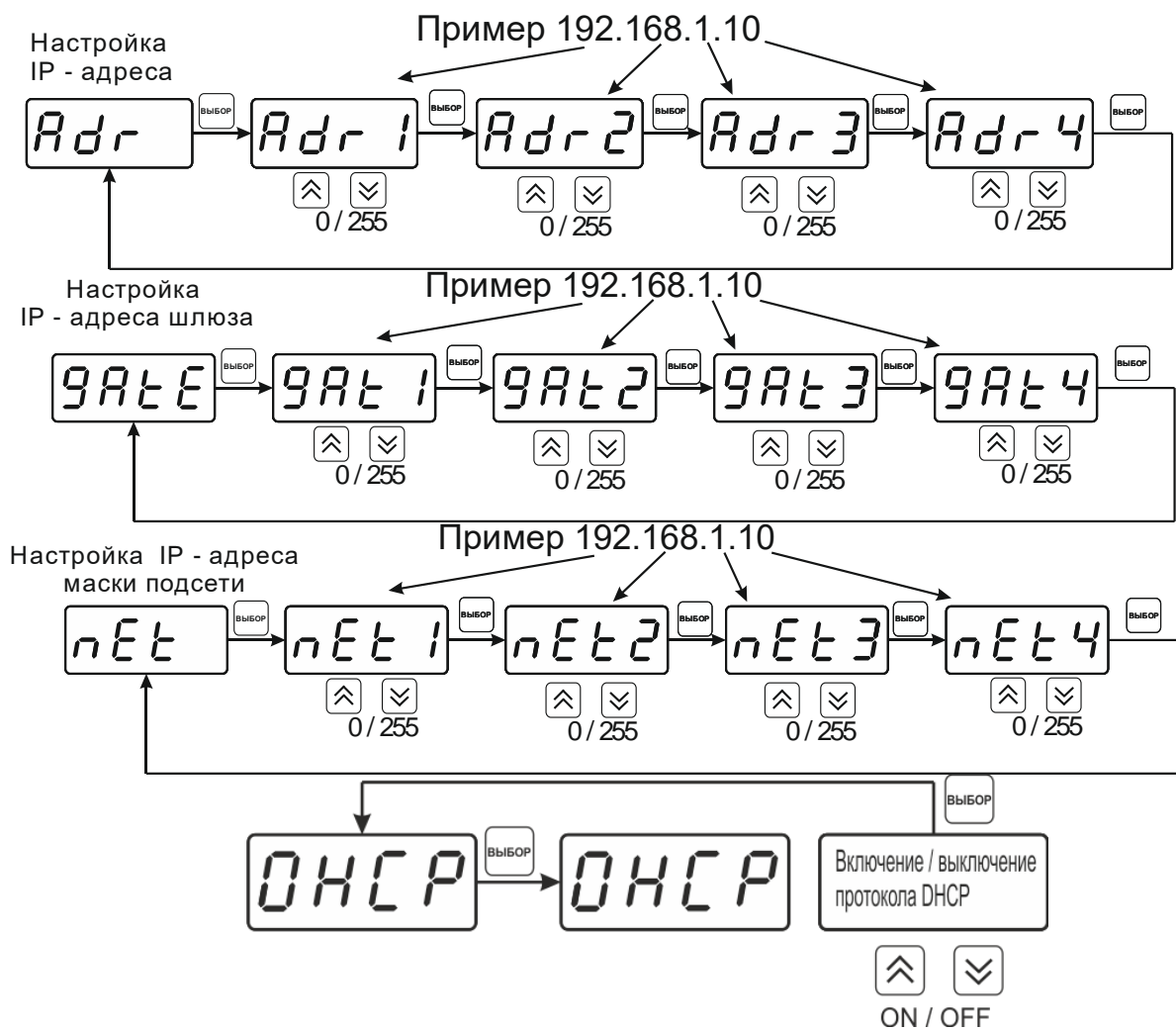


Рисунок 6.13 Сетевые настройки

6.3.8 Настройка периода записи статистики

Период записи статистики определяет частоту записи измеренных данных во внутреннюю память прибора, ввод периода осуществляется в секундах.

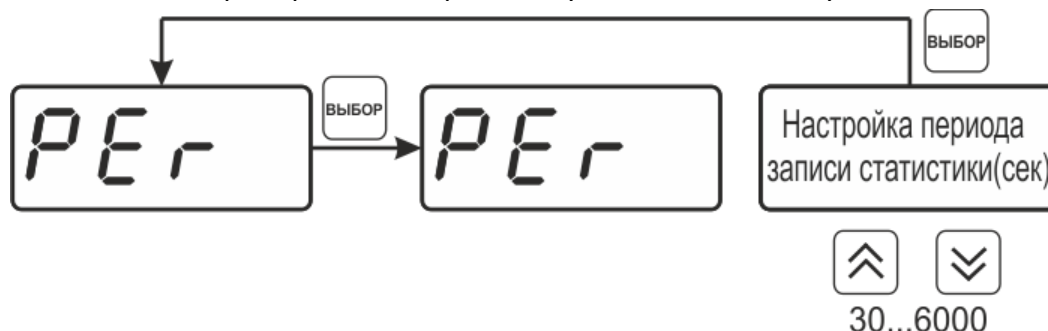


Рисунок 6.14 Настройка периода записи статистики

6.3.9 Возврат к заводским установкам

Возврат настроек прибора к заводским установкам см.

Рисунок 6.15: **YES** – вернуться к заводским установкам, **no** – отказаться от возврата.

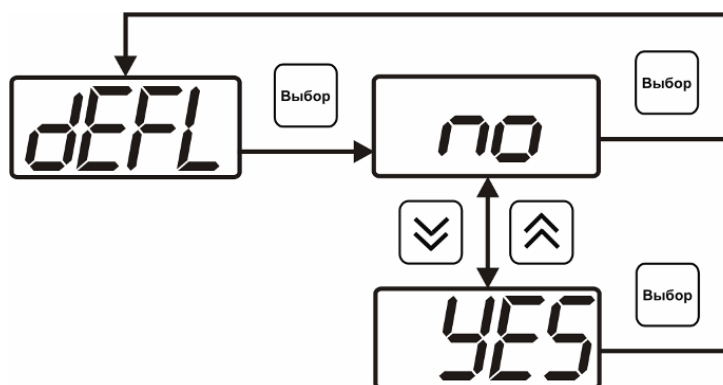


Рисунок 6.15 Возврат к заводским установкам

После активации процедуры возврата к заводским настройкам все изменения, внесенные пользователем в конфигурацию прибора, сбрасываются до настроек, с которыми прибор поставлялся пользователю, затем прибор иницирует процедуру самодиагностики и возвращается в режим **РАБОТА**.

6.3.10 Настройка порогов

Настройка порогов позволяет установить для каждого параметра два пороговых значения - верхнее (верхний порог – “**Up**”) или нижнее (нижний порог – “**Lo**”). Пороги - это верхняя и нижняя границы допустимого изменения соответствующей величины. При превышении параметром верхнего порога или снижении ниже нижнего порога в любом из параметров прибор обнаруживает это событие и выдает звуковой сигнал, если звуковая сигнализация включена. Признак нарушения порога может быть использован в канале управления, если настроить его на логический сигнализатор см **6.4.2**. Схема настройки порогов см. Рисунок 6.16 и

Рисунок 6.17. По окончании настройки порогов выход в меню верхнего уровня производится нажатием кнопки **Выбор единиц**.

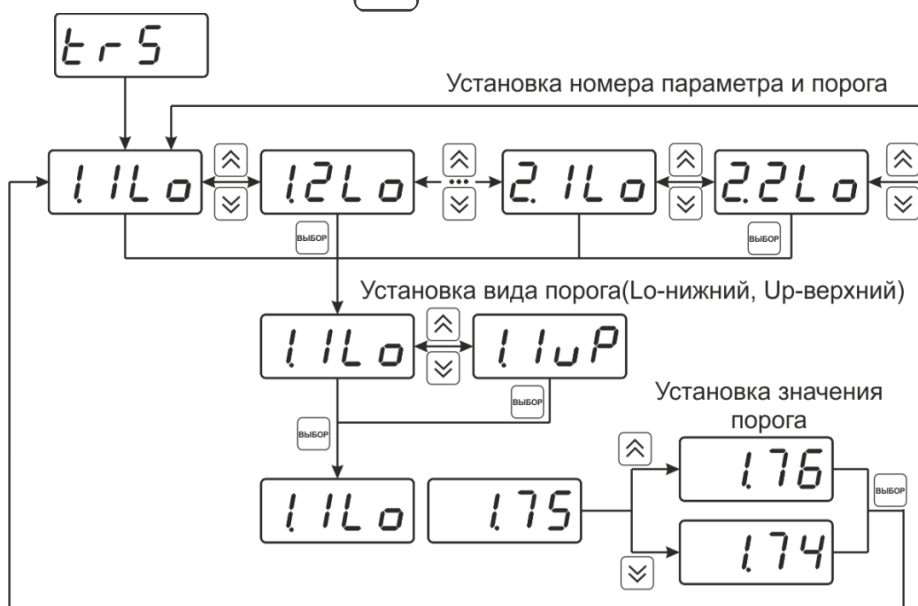


Рисунок 6.16 Задание порогов по концентрации

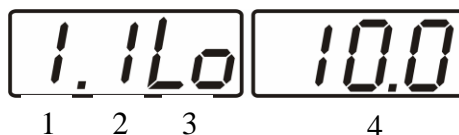


Рисунок 6.17 Поле настройки порогов

- 1 – параметр (1- концентрации диоксида углерода анализируемой среды в %, 2- в мг/м³).
- 2 – номер порога (1, 2)
- 3 – вид порога (Lo – нижний, uP - верхний)
- 4 – значение порога.

6.3.11 Звуковая сигнализация

В приборе возможна настройка звуковой сигнализации по нескольким событиям: реакция на сбой в работе преобразователя, при нарушении пороговых значений измеряемых параметров, звуковое сопровождение нажатия кнопок. Схема меню настройки звуковой сигнализации, см. Рисунок 6.18.

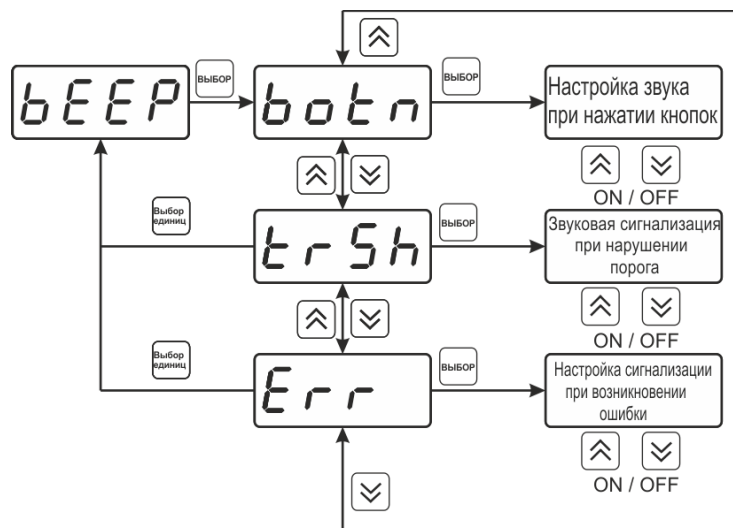


Рисунок 6.18 Настройки звуковой сигнализации

Включение/выключение звуковой сигнализации осуществляется с помощью кнопок Выбор, ⬆ и ⬇.

6.3.12 Настройка скорости обмена по RS-485/232

Скорость обмена прибора с компьютером по интерфейсам RS-232 и RS-485 может быть выбрана из следующих значений: **1200, 2400, 4800, 9600, 19200, 38400, 57600, 115200** бит/с. Установка значения производится с помощью кнопок ⬆ и ⬇. Запись кнопкой Выбор, отказ от изменений Выбор единиц.

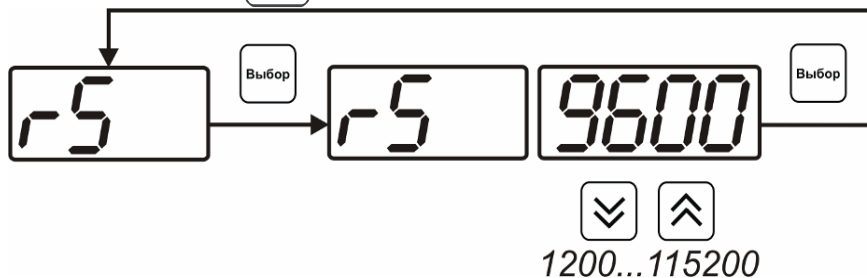


Рисунок 6.19 Настройка скорости обмена

6.4 Настройка каналов регулирования

Вход в настройку каналов регулирования осуществляется длительным нажатием кнопки Выбор единиц в течение 2 секунд. После входа в режим настраивается канал регулирования, который был выбран в режиме **РАБОТА**. Настройка каналов регулирования включает: выбор входного параметра регулирования (температура или концентрация), выбор логики работы канала, настройку программы регулирования.

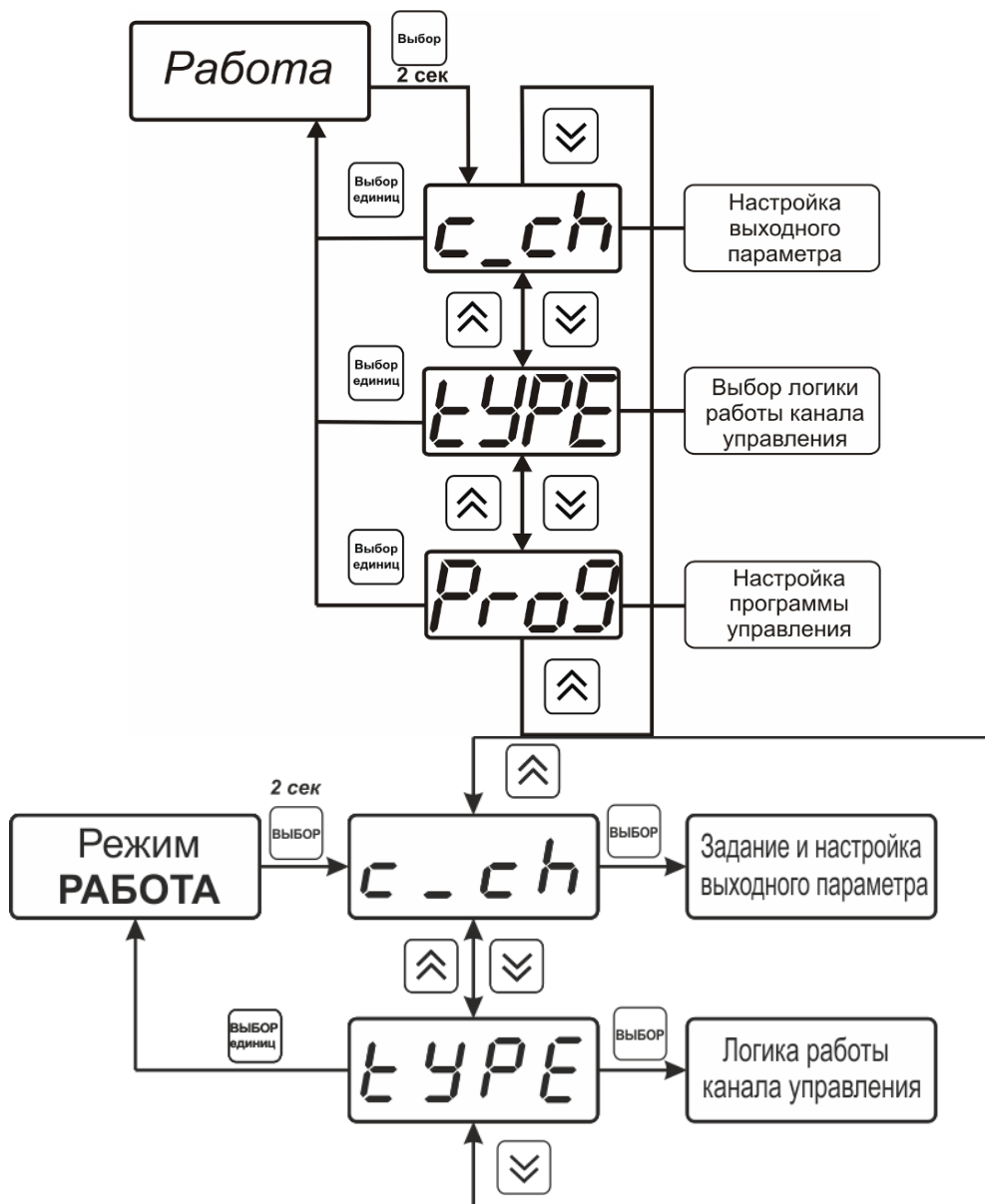


Рисунок 6.20 Режим настройки канала регулирования для ПКУ-4 /1-С-4Р-2А, ПКУ-4 /1-С-2А (сверху вниз)

6.4.1 Выбор входного параметра

Выбором входного параметра определяется по какому параметру будет осуществляться управление по объёмной доле **1.1** (в %) или **1.2** (в г/м³).

Для токового выхода кроме этого задается диапазон выходного тока 0...5 мА, 0...20 мА, 4...20 мА.

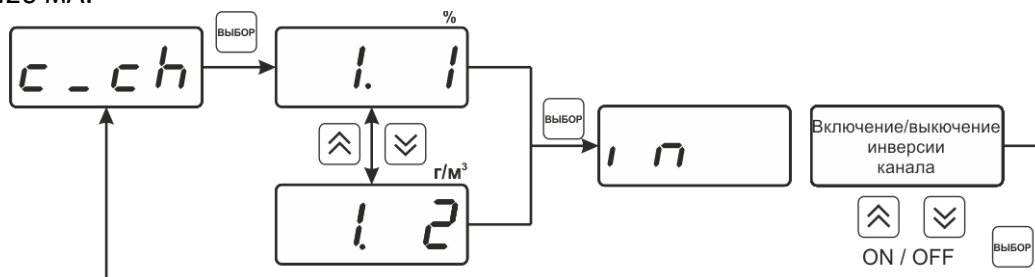


Рисунок 6.21 Настройка входного параметра канала управления (реле)

(только для ПКУ-4 /1-С-4Р-2А)

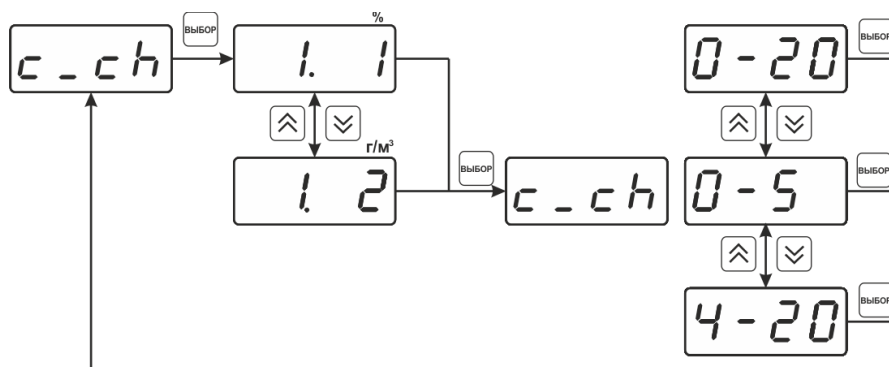


Рисунок 6.22 Настройка входного параметра канала управления (токовый)

6.4.2 Логика работы

Логика работы канала управления задает тип управления: *выключено (возможно ручное регулирование), логический сигнализатор, стабилизация, линейный выход (только для токовых выходов)*. Меню выбора логики приведено на рисунках 6.23, 6.24.

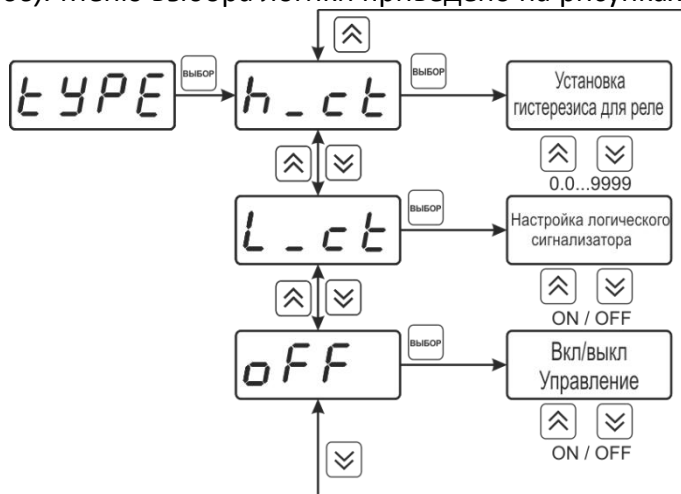


Рисунок 6.23 Выбор логики работы канала управления (реле) (только для ПКУ-4 /1-С-4Р-2А)

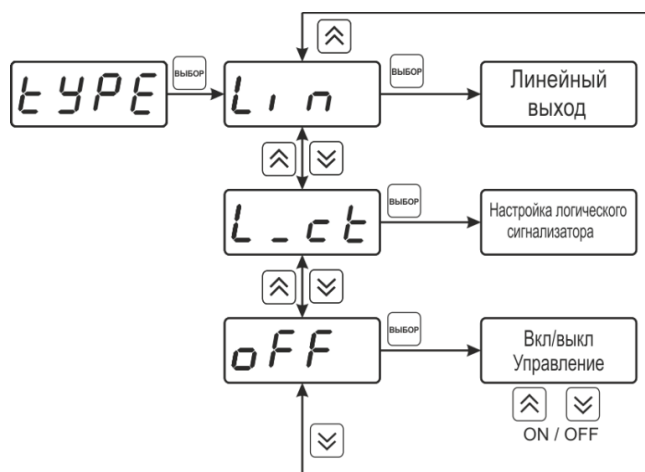


Рисунок 6.24 Выбор логики работы канала управления (токовый выход)

Логический сигнализатор

В меню настройки логического сигнализатора пользователь определяет, по каким событиям (нарушениям порогов) будет срабатывать выходное устройство канала управления. Меню настройки логического сигнализатора приведено на рисунке 6.25

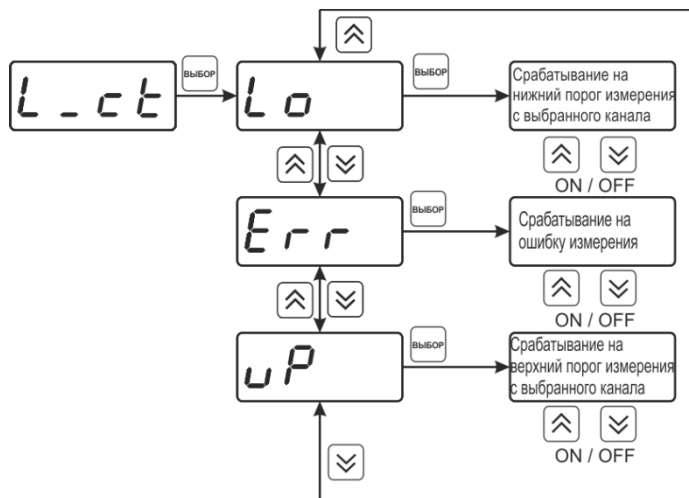


Рисунок 6.25 Настройка логического сигнализатора

Стабилизация с гистерезисом (только для реле)(только для ПКУ-4 /1-С-4Р-2А)

При выборе стабилизации с гистерезисом, требуется ввод величины гистерезиса в соответствие с Рисунок 6.26.

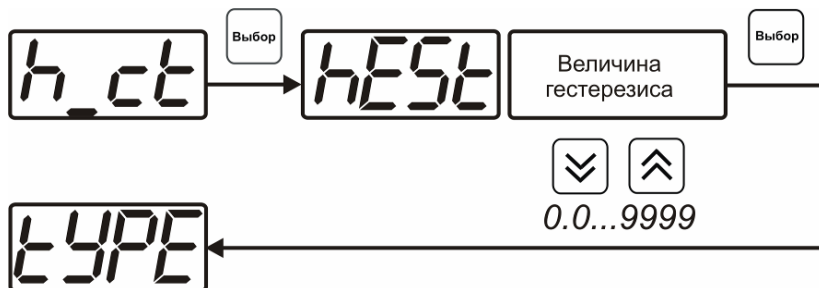
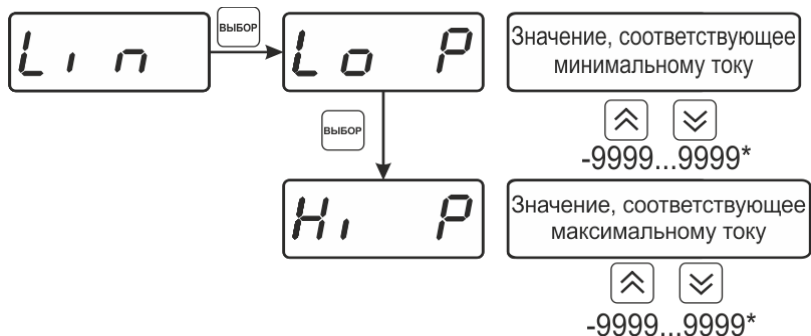


Рисунок 6.26 Настройка величины гистерезиса

Линейный выход (только для токовых выходов)

При выборе линейного выхода, требуется ввод значений соответствующих минимальному току (LoP) и максимальному току (HiP) соответствии с Рисунок 6.27.



(*в зависимости от выбранного параметра)

Рисунок 6.27 Настройка линейного выхода

Чтобы настроить линейный выход, см Рисунок 6.28 в **LoP** записывают 0, в **HiP** записывают 1.

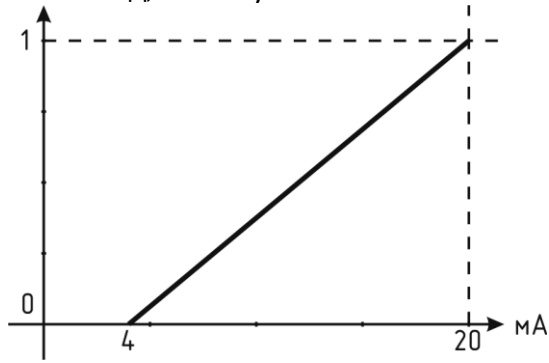


Рисунок 6.28 Пример настройки линейного выхода

6.4.3 Настройка программы управления (только для ПКУ-4 /1-С-4Р-2А)

Меню настройки программы управления позволяет задать следующие параметры: *постоянный параметр регулирования, признак использования программы, номер первого шага программы, номер последнего шага программы, условие окончания программы, ввод программы*. Структура меню представлена, см. Рисунок 6.29.

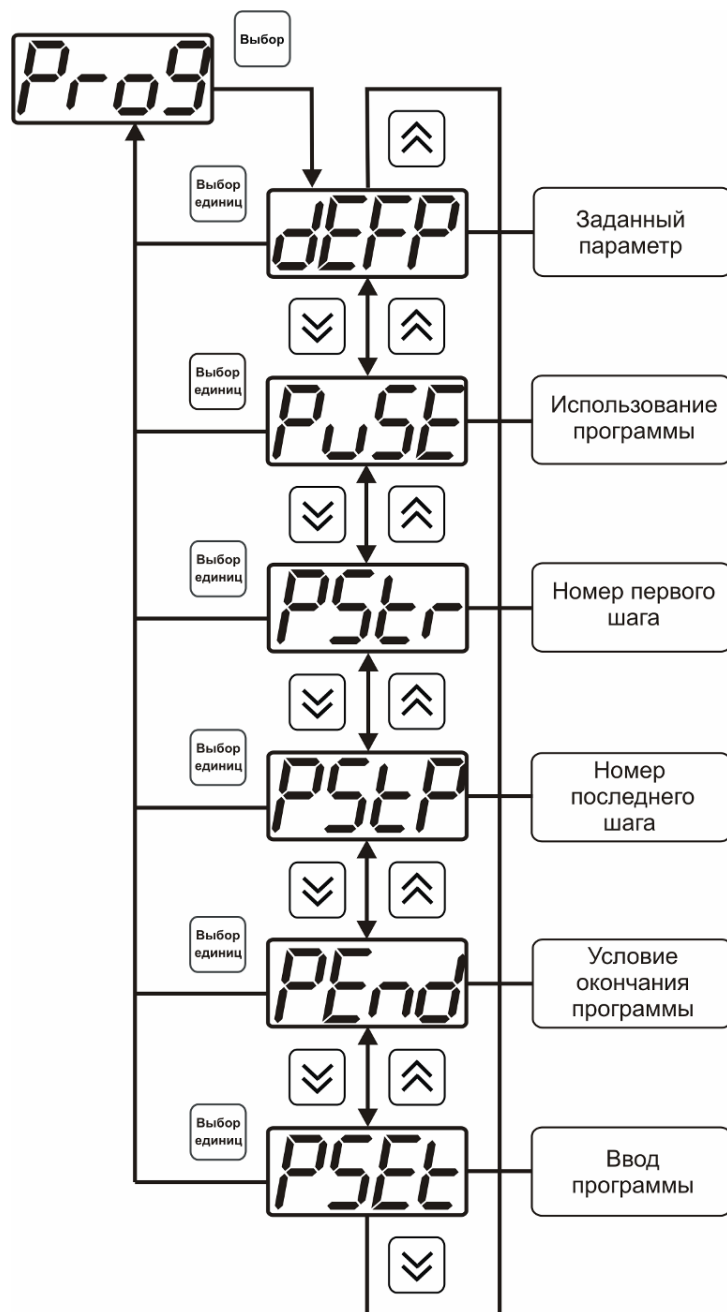


Рисунок 6.29 Меню настройки программы управления

Постоянный параметр регулирования

Значение параметра управления, применяется при регулировании без программы управления.



Рисунок 6.30 Введение постоянного параметра регулирования

Использование программы

Разрешает/запрещает использование программы регулирования. При разрешении (**on**) используется параметр регулирования из программы регулирования и изменяется в соответствии с ней. При запрете (**off**) используется *постоянный* параметр регулирования.

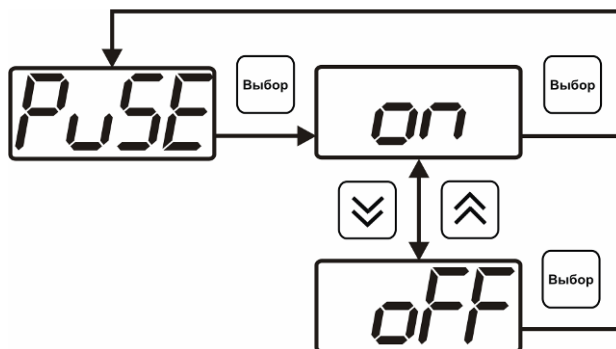


Рисунок 6.31 Включение/выключение регулирования по программе

Номер первого (стартового) шага/номер последнего шага

Программа регулирования представляет собой массив из 512 ячеек, которые пользователь может свободно определять. При использовании программы прибор начинает выполнение программы с первого шага (**PStr**) последовательно до последнего шага (**PStP**), для каждого канала управления первый и последний шаги индивидуальные, а массив 512 ячеек – общий.

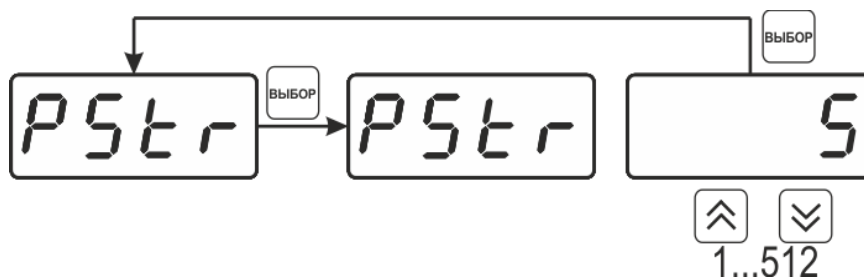


Рисунок 6.32 Задание стартового шага программы

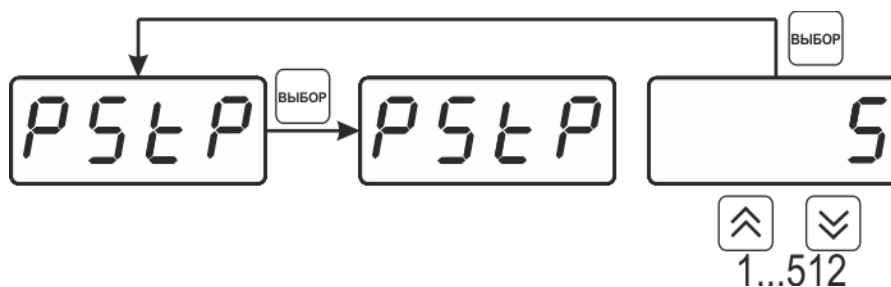


Рисунок 6.33 Задание последнего шага программы

Условие окончания программы

По достижению программой последнего шага пользователь может настроить работу канала управления следующим образом: остановка программы (на индикаторе «ПАРАМЕТР» индицируется **StoP**, регулирование выключено); продолжение регулирования по параметру последнего шага программы; перезапуск программы регулирования; в параметр регулирования загружается значение *постоянного* параметра, по которому

продолжается регулирование. Меню задания условий окончания программы, см Рисунок 6.34.

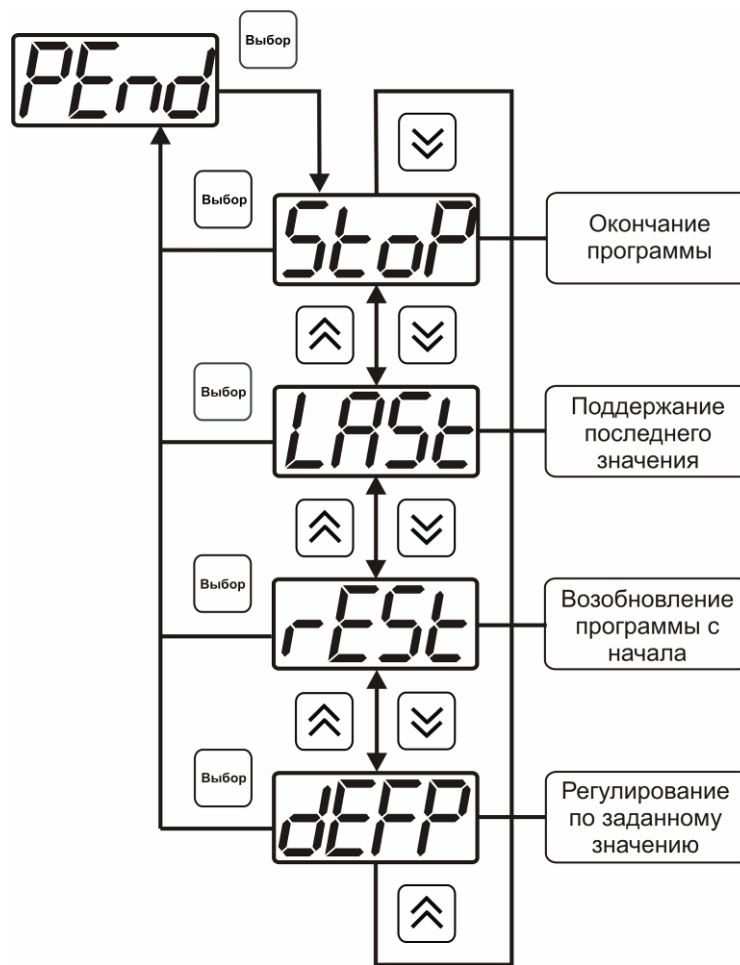


Рисунок 6.34 Меню настройки условий окончания программы

Ввод программы

Программа регулирования представляет собой массив из 512 ячеек, которые пользователь может свободно определять. Один шаг (ячейка) программы представляет собой структуру из трех параметров: параметр регулирования (**Par**), время выхода на параметр (**SetL**), время удержания параметра (**HoLd**), см. Рисунок 6.35. За время выхода на параметр текущее значение параметра регулирования линейно меняется от значения параметра предыдущего шага к значению параметра текущего шага. Меню настройки программы приведено на рисунке 6.36.

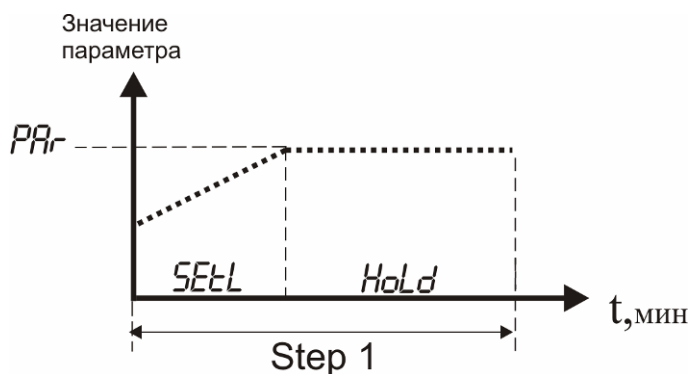


Рисунок 6.35 Графическое представление шага программы

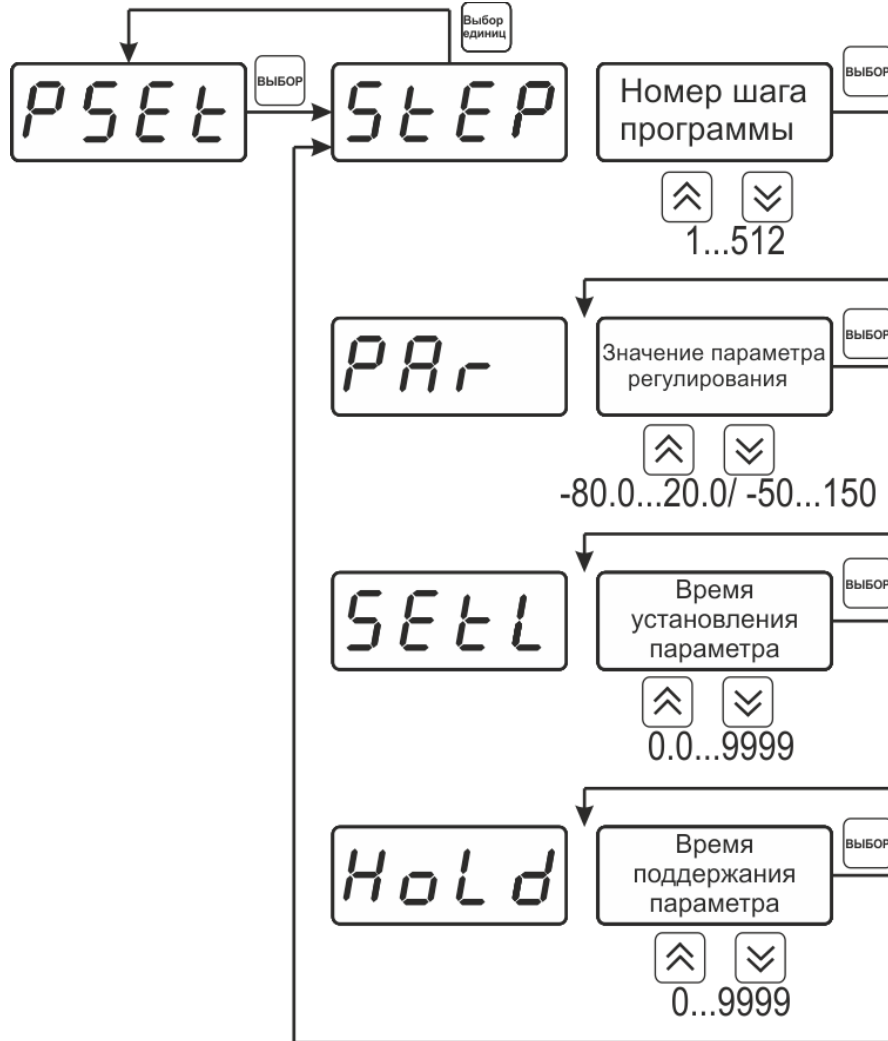


Рисунок 6.36 Меню настройки программы

6.5 Программное обеспечение

Для связи измерительного прибора с компьютером необходимо программное обеспечение EksisVisualLab (EVL) и соединительный кабель, поставляемые в комплекте (см. пункт 9).

Подключение прибора и установка связи с ним осуществляется следующей последовательностью действий:



- запуск файла **setup.exe** (**setup_x64.exe** для 64-битной версии Windows) из корневой папки на компакт-диске или USB-накопителе;
- установка программного обеспечения EksisVisualLab с компакт-диска, руководствуясь инструкцией по установке **setup.pdf** (находится на компакт-диске в корневой папке);
- запуск EksisVisualLab (Пуск → Все программы → Эксис → Eksis Visual Lab);
- подключение прибора к компьютеру с помощью кабеля;
- добавление прибора в список устройств (кнопка ), задание технологического номера, настройка интерфейса связи (номер порта, скорость связи и сетевой адрес), запуск обмена (кнопка );

Таблица 6.2

Наименование прибора	Тип связи	Программа на ПК	Версия внутреннего ПО	Дополнительно
ПКУ-4 /1-С-4Р-2А ПКУ-4 /1-С-2А	Кабель USB Кабель RS-232 Кабель RS-485/ Ethernet	Eksis Visual Lab	1.15 см.п.5.6	При использовании интерфейса RS-485 для связи с компьютером необходим преобразователь интерфейсов.

6.5.1 Внутреннее программное обеспечение

Влияние встроенного программного обеспечения учтено при нормировании метрологических характеристик газоанализаторов.

Газоанализаторы имеют защиту встроенного программного обеспечения от преднамеренных или непреднамеренных изменений. Уровень защиты по Р 50.2.077—2014 встроенного программного обеспечения соответствует уровню «средний», автономного ПО – «низкий».

Идентификационные данные встроенного ПО газоанализаторов приведены в таблице 6.3.

Таблица 6.3

Идентификационные данные (признаки)	Значение			
	Pku4v.txt	Pku4n.txt	Pku4x.txt	EVL.exe
Идентификационное наименование ПО	1.15	1.15	1.15	2.17
Номер версии ПО (идентификационный номер)	1.15	1.15	1.15	2.17
Цифровой идентификатор ПО	1BEB79E3FF2625 AF9FBB2D89DE0 85903E75A887A BAE768D4B5BD1 80A2571C021, алгоритм ГОСТ Р 34.11-94	619A2F79A627A EDF775FF3C785 10B83855FAFD4 790FF292D4EB6 42F6E2618799, алгоритм ГОСТ Р 34.11-94	3E2A5A8D1441E 396A4FA4E3765 570B2203984E0 D4733F55B5C34 13A83A786774, алгоритм ГОСТ Р 34.11-94	25EB09D453483 386D44F6550AA DB70C094A8015 B772C825F97B2 CDBC615D0E18, алгоритм ГОСТ Р 34.11-94
Другие идентификационные данные (если имеются):	-	-	-	-
Примечание – номер версии ПО должен быть не ниже указанного в таблице. Значения контрольных сумм, указанные в таблице, относятся только к файлам ПО указанных версий.				

7 ВОЗМОЖНЫЕ НЕИСПРАВНОСТИ И СПОСОБЫ ИХ УСТРАНЕНИЯ

7.1 Список возможных неисправностей и способов их устранения приведен в таблице 7.1

Таблица 7.1

Неисправность, внешнее проявление	Дополнительный признак	Возможная причина	Способ устранения
Прибор не включается, индикатор «Сеть» не горит.		Прибор не включен в сеть	Включить прибор в сеть
		Неисправен предохранитель.	Установить исправный предохранитель
Мигает сообщение test0 1 и продолжение загрузки	Отстают часы реального времени	Разряжена батарея питания часов реального времени	Заменить батарею питания, тип CR2032
Мигает сообщение test02... test 05 и вместо показаний сообщение criterr		Неисправность измерительного блока прибора	Ремонт измерительного блока
Сообщение E-01 или E-40 вместо показаний		Не подключен преобразователь	Проверить подключение преобразователя
		Обрыв кабеля связи прибор – измерительный преобразователь	Заменить кабель, ремонт кабеля
		Неисправность преобразователя	Ремонт преобразователя
Сообщения E-02 или E-04		Недопустимые условия эксплуатации преобразователя	Эксплуатировать преобразователь в соответствии п. 2.2
		Неисправность преобразователя	Ремонт преобразователя

8 МАРКИРОВАНИЕ, ПЛОМБИРОВАНИЕ, УПАКОВКА

8.1 На передней панели измерительного блока нанесена следующая информация:

- наименование прибора
- товарный знак предприятия-изготовителя
- знак утверждения типа

8.1 На задней панели измерительного блока указывается:

- заводской номер и дата выпуска
- тип и количество выходных устройств

8.2 Пломбирование прибора выполняется:

- у измерительного блока прибора – с нижней стороны корпуса в одном, либо в двух крепежных саморезах.
- у измерительного преобразователя - место резьбового соединения.

8.3 Прибор и его составные части упаковываются в упаковочную тару – картонную коробку, ящик, чехол или полиэтиленовый пакет.

9 ХРАНЕНИЕ, ТРАНСПОРТИРОВАНИЕ

9.1 Приборы хранят в картонной коробке, в специальном упаковочном чехле или в полиэтиленовом пакете в сухом проветриваемом помещении, при отсутствии паров кислот и других едких летучих веществ, вызывающих коррозию, при температуре от плюс 5 до плюс 40 °С и относительной влажности от 30 до 80 %.

9.2 Транспортирование допускается всеми видами транспорта в закрытых транспортных средствах, обеспечивающих сохранность упаковки, при температуре от минус 40 °С до плюс 50 °С и относительной влажности до 95 % при температуре 35 °С (без конденсации влаги).

10 КОМПЛЕКТНОСТЬ

10.1 Комплектность поставки прибора приведена в таблице 10.1

Таблица 10.1

Наименование комплектующих изделий, программного обеспечения, документации		Кол-во
1 ⁽¹⁾	Измерительный блок ПКУ-4 /X-C в исполнении:	1 шт.
1.1	ПКУ-4 /1-С-4Р-2А	
1.2	ПКУ-4 /2-С-2А	
2 ⁽¹⁾	Измерительный преобразователь диоксида углерода	1 шт.
2.1	ИПДУ-01	
2.2	ИПДУ-02	
3	Трубка силиконовая	1 шт.
4 ⁽²⁾	Соединительный кабель преобразователя с измерительным блоком, 10м	1 шт.
5 ⁽³⁾	Кабель нульмодемный для подключения к компьютеру	1 шт.
6 ⁽³⁾	Кабель для подключения к компьютеру USB	1 шт.
7 ⁽³⁾	Диск или USB-накопитель с программным обеспечением	1 шт.
8	Методика поверки	1 шт.
9	Свидетельство о поверке	1 экз.
10	Руководство по эксплуатации и паспорт ТФАП.413311.003 РЭ и ПС	1 экз.

ПРИМЕЧАНИЕ:

(1) – вариант определяется при заказе;

(2) – длина кабеля может быть изменена по заказу до 1000 м;

(3) – позиции поставляются по специальному заказу.

11 СВИДЕТЕЛЬСТВО О ПРИЕМКЕ

11.1 Прибор ПКУ-4 / 1-С-_____ зав. № _____ изготовлен в соответствии с
ТУ 4215-010-70203816-2015 и комплектом конструкторской документации
ТФАП.413311.003 и признан годным для эксплуатации.

11.2 Поставляемая конфигурация:

Название комплектующей части	Канал №	Тип	Заводской №
Преобразователь	1	ИПДУ-___	
		Длина	Количество
Кабель для подключения преобразователя концентрации к измерительному блоку			
Кабель RS-232			
Кабель USB			
Программное обеспечение, CD-диск или USB-накопитель			
Свидетельство о поверке №			

Дата выпуска _____ 202 г.

Представитель ОТК _____

Дата продажи _____ 202 г.

Представитель изготовителя _____

МП.

АО "ЭКСИС"
✉ 124460 Москва, Зеленоград, а/я 146
☎ Тел/Факс (499) 731-10-00, (499) 731-77-00
(495) 651-06-22, (495) 506-58-35
E-mail:eksis@eksis.ru
Web:www.eksis.ru

12 ГАРАНТИИ ИЗГОТОВИТЕЛЯ

- 12.1** Изготовитель гарантирует соответствие прибора требованиям ТУ 4215-010-70203816-2015 при соблюдении потребителем условий эксплуатации, хранения и транспортирования.
- 12.2** Гарантийный срок эксплуатации прибора – 12 месяцев со дня продажи.
- 12.3** В случае выхода прибора из строя в течение гарантийного срока при условии соблюдения потребителем условий эксплуатации, хранения и транспортирования изготовитель обязуется осуществить его бесплатный ремонт.
- 12.4** В случае проведения гарантийного ремонта гарантия на прибор продлевается на время ремонта, которое отмечается в листе данных о ремонте прибора.
- 12.5** Доставка прибора изготовителю осуществляется за счет потребителя. Для отправки прибора в ремонт необходимо: упаковать прибор надлежащим образом во избежание повреждений при его транспортировке; вместе с сопроводительным письмом, оформленным на фирменном бланке, с указанием полных реквизитов, контактной информацией (контактный телефон, e-mail, контактное лицо), целей отправления прибора и описанием неисправностей (при их наличии) привезти лично либо отправить любой транспортной компанией в офис предприятия-изготовителя по адресу: 124460, г. Москва, г. Зеленоград, проезд 4922, строение 2, комната 325. Адрес для отправлений ФГУП «Почта России»: 124460, г. Москва, г. Зеленоград, а/я 146.
- 12.6** Гарантия изготовителя не распространяется и бесплатный ремонт не осуществляется:
1. в случаях если в документе «Руководство по эксплуатации и паспорт» отсутствуют или содержатся изменения (исправления) сведений в разделе «Сведения о приемке»;
 2. в случаях внешних или внутренних повреждений (механических, термических и прочих) прибора, разъемов, кабелей, сенсоров;
 3. в случаях нарушений пломбирования прибора, при наличии следов несанкционированного вскрытия и изменения конструкции;
 4. в случаях загрязнений корпуса прибора или датчиков;
 5. в случаях выхода из строя прибора или датчиков в результате работы в среде недопустимо высоких концентраций активных газов;
- 12.7** Периодическая поверка прибора не входит в гарантийные обязательства изготовителя.
- 12.8** Изготовитель осуществляет платный послегарантийный ремонт и сервисное обслуживание прибора.
- 12.9** Гарантия изготовителя на выполненные работы послегарантийного ремонта, составляет шесть месяцев со дня отгрузки прибора. Гарантия распространяется на замененные/отремонтированные при послегарантийном ремонте детали.
- 12.10** Рекомендуются ежегодно проводить сервисное обслуживание прибора на заводе-изготовителе.
- 12.11** Изготовитель не несет гарантийных обязательств на поставленное оборудование, если оно подвергалось ремонту или обслуживанию в не сертифицированных изготовителем сервисных структурах.

13 ДАННЫЕ О ПОВЕРКЕ ПРИБОРА

Таблица 13.1 Данные о поверке прибора

Дата поверки	Контролируемый параметр	Результат поверки (годен, не годен)	Дата следующей поверки	Наименование органа, проводившего поверку	Подпись и печать (клеймо) поверителя

14 ДАННЫЕ О РЕМОНТЕ ПРИБОРА

Таблица 14.1 Сведения о ремонте

Дата поступления	Неисправность	Выполненные работы	Дата завершения ремонта

ПРИЛОЖЕНИЕ А
СЕРТИФИКАТ ОБ УТВЕРЖДЕНИИ ТИПА СРЕДСТВ ИЗМЕРЕНИЙ



ФЕДЕРАЛЬНОЕ АГЕНТСТВО
ПО ТЕХНИЧЕСКОМУ РЕГУЛИРОВАНИЮ И МЕТРОЛОГИИ

СВИДЕТЕЛЬСТВО
об утверждении типа средств измерений

RU.C.31.001.A № 60352/1

Срок действия до 30 октября 2020 г.

НАИМЕНОВАНИЕ ТИПА СРЕДСТВ ИЗМЕРЕНИЙ
Газоанализаторы диоксида углерода ПКУ-4, модификаций ПКУ-4 В, ПКУ-4 Н,
ПКУ-4 / X

ИЗГОТОВИТЕЛЬ
Акционерное общество "Экологические сенсоры и системы" ("ЭКСИС")
(АО "ЭКСИС"), г. Москва, г. Зеленоград

РЕГИСТРАЦИОННЫЙ № 62127-15

ДОКУМЕНТ НА ПОВЕРКУ
МП-242-1929-2015

ИНТЕРВАЛ МЕЖДУ ПОВЕРКАМИ 1 год

Свидетельство об утверждении типа переоформлено приказом Федерального
агентства по техническому регулированию и метрологии от 03 октября 2018 г.
№ 2108

Описание типа средств измерений является обязательным приложением
к настоящему свидетельству.

Заместитель Руководителя
Федерального агентства

А.В.Кулешов

..... 2018 г.



Серия СИ

№ 032800

ПРИЛОЖЕНИЕ Б Методика поверки


УТВЕРЖДАЮ
Руководитель
ГЦИ СИ ФГУП "ВНИИМ им. Д.И. Менделеева"
Н.И. Ханов
"22" июня 2015 г.



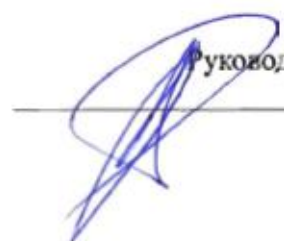
Государственная система обеспечения единства измерений
Газоанализаторы диоксида углерода ПКУ-4
модификаций ПКУ-4 В, ПКУ-4 Н, ПКУ-4 / Х
Методика поверки.
МП-242-1929-2015

СОГЛАСОВАНО

Руководитель научно-исследовательского отдела
государственных эталонов
в области физико-химических измерений
ГЦИ СИ ФГУП "ВНИИМ им. Д.И. Менделеева"
Л.А. Конопелько
" " " 2015 г.



Разработал
Руководитель сектора
Т.Б. Соколов



г. Санкт-Петербург
2015 г.

Настоящая методика поверки распространяется на газоанализаторы диоксида углерода ПКУ-4 модификаций ПКУ-4 В, ПКУ-4 Н, ПКУ-4 / Х (далее – газоанализаторы), выпускаемых ЗАО “ЭКСИС” (Москва, г. Зеленоград) и ОАО «ПРАКТИК-НЦ» (Москва, г. Зеленоград), и устанавливает методику их первичной поверки до ввода в эксплуатацию и после ремонта, а также периодической поверки в процессе эксплуатации.

Интервал между поверками - один год.

1 Операции поверки

1.1 При проведении поверки должны быть выполнены операции в соответствии с таблицей 1.

Таблица 1 – Операции поверки

Наименование операции	Номер пункта методики поверки	Проведение операции при поверке	
		первичной	периодической
1 Внешний осмотр	6.1	да	да
2 Опробование	6.2		
- проверка функционирования газоанализатора	6.2.1	да	да
- проверка установленных значений порогов срабатывания сигнализации	6.2.2	да	да
- проверка герметичности газового тракта и производительности встроенного компрессора (только для исполнений с принудительным отбором пробы)	6.2.3	да	да
3 Подтверждение соответствия программного обеспечения	6.3	да	да
4 Определение метрологических характеристик	6.4		
- определение основной абсолютной погрешности газоанализатора	6.4.1	да	да
- определение вариации показаний	6.4.2	да	нет
- определение времени установления показаний	6.4.3	да	да

1.2 При получении отрицательных результатов при проведении той или иной операции, поверка газоанализатора прекращается.

2 Средства поверки

2.1 При проведении поверки должны быть применены средства, указанные в таблице 2.

Таблица 2 – Средства поверки

Номер пункта методики поверки	Наименование эталонного средства измерений или вспомогательного средства поверки, номер документа, регламентирующего технические требования к средству, метрологические и технические характеристики
6	<i>Термометр ртутный стеклянный лабораторный ТЛ-4, ТУ 25-2021.003-88, ГОСТ 28498-90, диапазон измерений (0-55) °С, цена деления 0,1 °С, погрешность ± 0,2 °С</i>
	<i>Барометр-анероид контрольный М-67 ТУ 2504-1797-75, диапазон измерений давления от 610 до 790 мм рт.ст., погрешность ±0,8 мм рт.ст.</i>
	<i>Психрометр аспирационный М-34-М, ТУ 52.07-(ГРПИ.405 132.001)-92, диапазон относительной влажности от 10 до 100 % при температуре от 5 до 40 °С</i>

Номер пункта методики поверки	Наименование эталонного средства измерений или вспомогательного средства поверки, номер документа, регламентирующего технические требования к средству, метрологические и технические характеристики
6.4	<p><i>Ротаметр РМ-А-0,063 ГУЗ, ГОСТ 13045-81, верхняя граница диапазона измерений объемного расхода 0,063 м³/ч, кл. точности 4</i></p> <p>Секундомер СОСпр, ТУ 25-1894.003-90, погрешность ± 0,2 с</p> <p><i>Вентиль точной регулировки трассовый ВТР-4, диапазон рабочего давления (0-6) кгс/см², диаметр условного прохода 3 мм, присоединение штуцерно-нипельное под гибкую трубку диаметром 4...8 мм</i></p> <p>Редуктор баллонный кислородный одноступенчатый БКО-50-4 по ТУ 3645-026-00220531-95</p> <p>Трубка медицинская поливинилхлоридная (ПВХ), 6 х 1,5, ТУ 64-2-286-79</p> <p>Стандартные образцы состава газовые смеси (ГС) диоксид углерода – воздухили азот (ГСО 10241-2013) в баллонах под давлением, выпускаемые по ТУ 6-16-2956-92 (Приложение А, таблица А.1)</p> <p><i>Азот особой чистоты сорт 2-й по ГОСТ 9293-74 в баллонах под давлением или</i></p> <p><i>поверочный нулевой газ (ПНГ) – воздух (марка Б) по ТУ 6-21-5-82 в баллонах под давлением</i></p>
<p>Примечания:</p> <p>1) все средства поверки должны иметь действующие свидетельства о поверке или аттестации;</p> <p>2) <i>допускается применение других средств поверки, отличных от перечисленных, метрологические характеристики которых не хуже указанных.¹⁾</i></p>	

3 Требования безопасности

3.1 При проведении поверки необходимо соблюдать требования безопасности, предусмотренные действующими "Правилами технической эксплуатации электроустановок потребителей", "Правилами техники безопасности при эксплуатации электроустановок потребителей", "Правилами устройства и безопасной эксплуатации сосудов, работающих под давлением", и указаниями по технике безопасности, приведенными в эксплуатационной документации на средства поверки и поверяемые газоанализаторы.

3.2 Не допускается сбрасывать ГС в атмосферу рабочих помещений; помещение должно быть оборудовано приточно-вытяжной вентиляцией.

3.3 К поверке допускаются лица, изучившие эксплуатационную документацию на газоанализаторы «Руководство по эксплуатации и паспорт» ТФАП.413311.001 РЭ и ПС, ТФАП.413311.002 РЭ и ПС, ТФАП.413311.003 РЭ и ПС, ТФАП.413311.004 РЭ и ПС, ТФАП.413311.005 РЭ и ПС(в зависимости от поверяемой модификации) и прошедшие необходимый инструктаж.

4 Условия поверки

4.1 При проведении поверки должны быть соблюдены следующие условия:

- температура окружающего воздуха, °С 20 ± 5
- относительная влажность окружающего воздуха, % от 30 до 80
- атмосферное давление, кПа от 84,4 до 106,7

¹⁾ – Допускается использование стандартных образцов состава газовых смесей (ГС), не указанных в Приложении А, при выполнении следующих условий:

- номинальное значение и пределы допускаемого отклонения содержания определяемого компонента в ГС должны соответствовать указанному для соответствующей ГС из приложения А;

- отношение погрешности, с которой устанавливается содержание компонента в ГС к пределу допускаемой основной погрешности поверяемого газоанализатора, должно быть не более 1/3.

5 Подготовка к поверке

5.1 Перед проведением поверки выполняют следующие подготовительные работы:

- 1) проверяют комплектность газоанализатора в соответствии с его эксплуатационной документацией (при первичной поверке);
- 2) подготавливают газоанализатор к работе в соответствии с требованиями раздела «Подготовка прибора к использованию» документов «Руководство по эксплуатации и паспорт» ТФАП.413311.001 РЭ и ПС, ТФАП.413311.002 РЭ и ПС, ТФАП.413311.003 РЭ и ПС, ТФАП.413311.004 РЭ и ПС, ТФАП.413311.005 РЭ и ПС (в зависимости от поверяемой модификации);
- 3) проверяют наличие паспортов и сроки годности ГС;
- 4) баллоны с ГС выдерживают в помещении, в котором проводят поверку, в течение не менее 24 ч, поверяемые газоанализаторы - 2 ч;
- 5) подготавливают к работе средства поверки в соответствии с требованиями их эксплуатационной документации;
- 6) собирают схему поверки, рекомендуемая схема соединений приведена на рисунках Б.1 и Б.2 Приложения Б.

6 Проведение поверки

6.1 Внешний осмотр

При внешнем осмотре должно быть установлено:

- отсутствие механических повреждений (царапин, вмятин и др.), влияющих на работоспособность газоанализатора;
 - наличие маркировки газоанализатора согласно разделу «Маркирование, пломбирование, Упаковка» документов «Руководство по эксплуатации и паспорт» ТФАП.413311.001 РЭ и ПС, ТФАП.413311.002 РЭ и ПС, ТФАП.413311.003 РЭ и ПС, ТФАП.413311.004 РЭ и ПС, ТФАП.413311.005 РЭ и ПС (в зависимости от поверяемой модификации);
 - исправность органов управления.
- Газоанализатор считается выдержавшим внешний осмотр удовлетворительно, если он соответствует перечисленным выше требованиям.

6.2 Опробование

6.2.1 Проверка функционирования газоанализатора

Проверку функционирования газоанализатора проводить в следующем порядке:

- включить газоанализатор в соответствии с указаниями раздела «Подготовка прибора к использованию» документов «Руководство по эксплуатации и паспорт» ТФАП.413311.001 РЭ и ПС, ТФАП.413311.002 РЭ и ПС, ТФАП.413311.003 РЭ и ПС, ТФАП.413311.004 РЭ и ПС, ТФАП.413311.005 РЭ и ПС (в зависимости от поверяемой модификации), после чего должен включиться дисплей;
- на дисплее отобразится режим тестирования, после которого газоанализатор перейдет в режим измерений.

Результат проверки функционирования газоанализатора считают положительным, если по окончании времени прогрева газоанализатор переходит в режим измерений и отсутствуют сообщения об отказах и неисправности.

6.2.2 Проверка установленных значений порогов срабатывания сигнализации

Войти в основное пользовательское меню из режима измерений в соответствии с указаниями раздела «Режимы работы и настройки прибора» документов «Руководство по эксплуатации и паспорт» ТФАП.413311.001 РЭ и ПС, ТФАП.413311.002 РЭ и ПС, ТФАП.413311.003 РЭ и ПС, ТФАП.413311.004 РЭ и ПС, ТФАП.413311.005 РЭ и ПС (в зависимости от поверяемой модификации).

Перейти в режим отображения порогов срабатывания сигнализации.

Результат проверки считают положительным, если значения порогов сигнализации соответствуют указанным в паспорте газоанализатора.

6.2.3 Проверка герметичности газового тракта (только для исполнений с принудительным отбором пробы, кроме ПКУ-4-В)

Проверку герметичности газового тракта производят в следующей последовательности:

- на входной штуцер газоанализатора (измерительного преобразователя) надевают заглушку;
- к выходному штуцеру подсоединяют вход ручного пробозаборного устройства типа УЗГП-3 («мех резиновый»);
- сжимают резиновую грушу УЗГП-3 до предела и отпускают.

Результаты проверки считают положительными, если УЗГП-3 не восстанавливает первоначальную форму за 3 мин.

6.2.4 Проверку производительности встроенного компрессора (только для исполнений с принудительным отбором пробы)

Проверку производительности встроенного компрессора производят в следующей последовательности:

а) подсоединяют к штуцеру «вход» газоанализатора ротаметр типа РМ-А-0,063 ГУЗ или аналогичный

Примечание - для исполнения ПКУ-4 В-П штуцер «выход» должен быть закрыт заглушкой;

б) включают прибор или встроенный побудитель расхода (в зависимости от исполнения);

в) фиксируют установившиеся показания по шкале ротаметра;

Результаты проверки считают положительными, если значение расхода анализируемой среды, обеспечиваемое газоанализатором, лежит в пределах $(0,3 \pm 0,2)$ дм³/мин.

6.3 Подтверждение соответствия программного обеспечения

6.3.1 Подтверждение соответствия программного обеспечения (ПО) газоанализаторов проводится путем проверки соответствия ПО газоанализаторов, представленных на поверку, тому ПО, которое было зафиксировано (внесено в банк данных) при испытаниях в целях утверждения типа.

6.3.2 Для проверки соответствия ПО выполняют следующие операции:

– проводят визуализацию идентификационных данных ПО, установленного в газоанализатор (в зависимости от модификации и исполнения отображается на дисплее при включении электрического питания или доступно для просмотра через меню газоанализатора);

– сравнивают полученные данные с идентификационными данными, установленными при проведении испытаний в целях утверждения типа и указанными в описании типа газоанализаторов.

6.3.3 Результат подтверждения соответствия ПО считают положительным, если идентификационные данные соответствуют указанным в Описании типа газоанализаторов (приложение к Свидетельству об утверждении типа).

6.4 Определение метрологических характеристик

6.4.1 Определение основной абсолютной погрешности газоанализатора

Определение основной погрешности газоанализатора производят в следующей последовательности:

а) собирают газовую схему, представленную на рисунке Б.1 или Б.2 (Приложение Б) в зависимости от способа отбора пробы (диффузионный или принудительный);

б) на вход газоанализатора (или измерительного преобразователя) подают ГС (Приложение А, в зависимости от диапазона измерений поверяемого газоанализатора) в последовательности:

- №№ 1 – 2 – 3 – 2 – 1 – 3 – при первичной поверке;

- №№ 1 – 2 – 3 при периодической поверке

Время подачи каждой ГС не менее 180 с, время подачи контролируют с помощью секундомера.

Расход ГС устанавливают вентилем точной регулировки:

- равным $(0,3 \pm 0,1)$ дм³/мин для исполнений с диффузионным отбором пробы;

- для исполнений принудительным отбором пробы (для исполнения ПКУ-4 В-Пштуцер «выход» должен быть закрыт заглушкой) так, чтобы расход газа на линии сброса был на уровне $(0,1 - 0,3)$ дм³/мин.

в) фиксируют установившиеся показания газоанализатора при подаче каждой ГС;

г) значение основной абсолютной погрешности газоанализатора Δ_i , объемная доля диоксида углерода, %, рассчитывают по формуле

$$\Delta_i = C_i - C_i^D, \quad (1)$$

где C_i - установившиеся показания газоанализатора при подаче i -й ГС, объемная доля диоксида углерода, %;
 C_i^D - объемная доля диоксида углерода, указанная в паспорте i -й ГС, %.

д) для исполнения ПКУ-4 /X повторить операции по пп. а) – г) для всех измерительных каналов (измерительных преобразователей) поверяемого газоанализатора.

Результаты испытания считают положительными, если основная погрешность газоанализатора по всем измерительным каналам не превышает пределов, указанных в таблице В.1 Приложения В.

6.4.2 Определение вариации показаний

Определение вариации показаний допускается проводить одновременно с определением основной погрешности по п. 6.4.1 при подаче ГС № 2 (Приложение А, в зависимости от диапазона измерений поверяемого газоанализатора).

Значение вариации показаний газоанализаторов ϑ_{Δ} , в долях от пределов допускаемой основной абсолютной погрешности, рассчитывают по формуле:

$$\vartheta_{\Delta} = \frac{C_2^B - C_2^M}{\Delta_0}, \quad (2)$$

где C_2^B, C_2^M - результат измерений объемной доли диоксида углерода при подходе к точке поверки 2 со стороны больших и меньших значений, %;

Δ_0 - пределы допускаемой основной абсолютной погрешности газоанализатора по поверяемому измерительному каналу в точке поверки 2, объемная доля диоксида углерода, %.

Результат испытания считают положительным, если вариация показаний газоанализатора не превышает 0,5 в долях от пределов допускаемой основной погрешности.

6.4.3 Определение времени установления показаний

Допускается проводить определение времени установления показаний одновременно с определением основной погрешности по п. 6.4.1 и в следующем порядке:

а) на вход газоанализатора подают ГС №3 (Приложение А, в зависимости от диапазона измерений поверяемого газоанализатора), фиксируют установившиеся показания газоанализатора;

б) вычисляют значение, равное 0,9 установившихся показаний газоанализатора;

в) подают на вход газоанализатора ГС № 1, фиксируют установившиеся показания газоанализатора. Отклонение от нулевых показаний должно быть не более 0,5 в долях от предела допускаемой основной абсолютной погрешности;

г) подают на вход газоанализатора ГС № 3, включают секундомер и фиксируют время достижения значения, рассчитанного в п. б).

Результаты испытания считают положительными, если время установления показаний не превышает 60 с.

7 Оформление результатов поверки

7.1 При проведении поверки газоанализаторов составляют протокол результатов поверки, рекомендуемая форма которого приведена в приложении Г.

7.2 Газоанализаторы, удовлетворяющие требованиям настоящей методики, признают годными к эксплуатации.

7.3 Положительные результаты поверки оформляют свидетельством о поверке установленной формы согласно ПР 50.2.006-94.

7.4 При отрицательных результатах поверки эксплуатацию газоанализаторов запрещают и выдают извещение о непригодности установленной формы согласно ПР 50.2.006-94 с указанием причин непригодности.

Приложение А
(обязательное)

Технические характеристики газовых смесей, используемых при поверке газоанализаторов ПКУ-4 модификаций ПКУ-4 В, ПКУ-4 Н, ПКУ-4 / Х

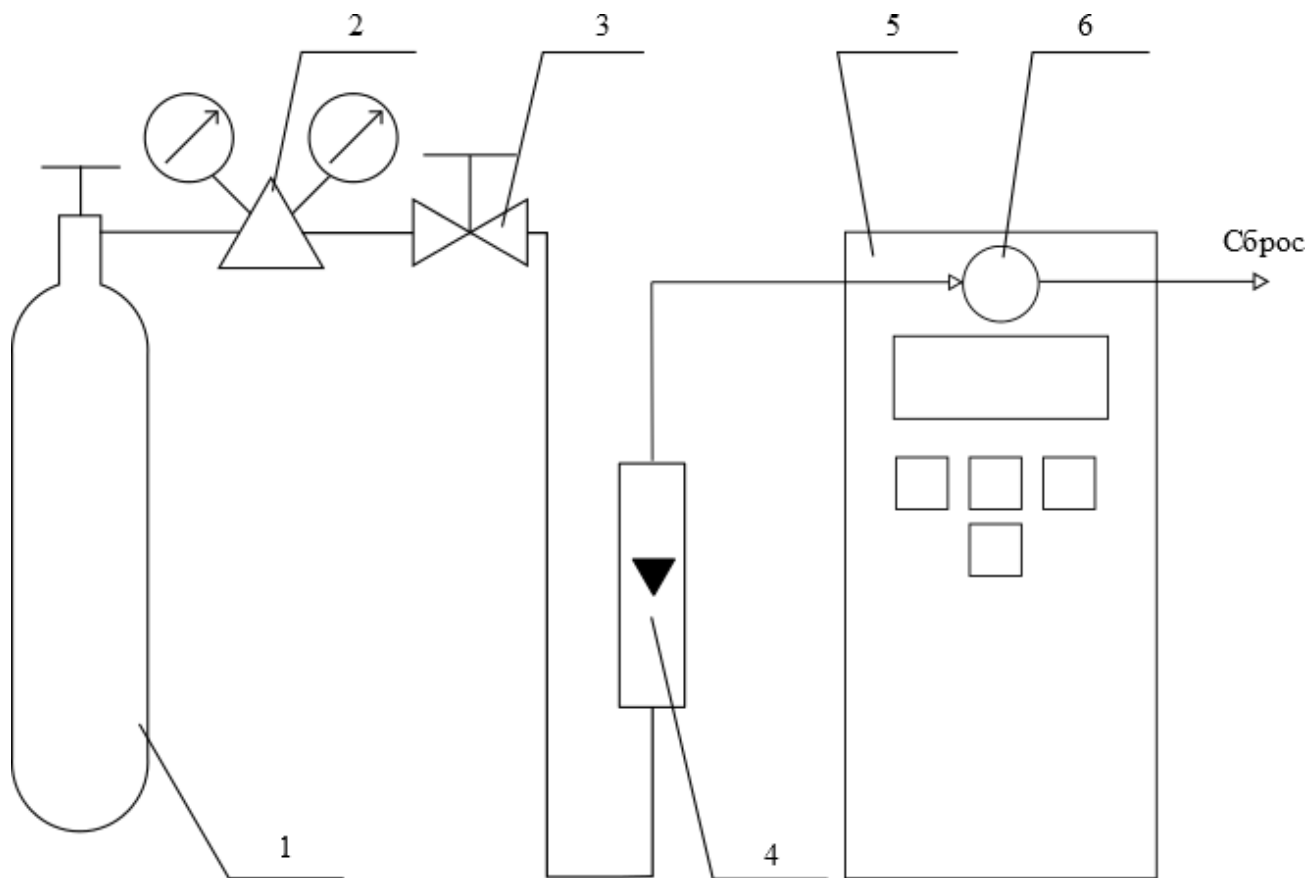
Таблица А.1

Диапазон измерений объемной доли диоксида углерода (CO ₂), %	Номинальное значение объемной доли диоксида углерода в ГС и пределы допускаемого отклонения, %			Пределы допускаемой основной погрешности	Номер по реестру ГСО, ГОСТ, ТУ
	ГС № 1	ГС № 2	ГС № 3		
От 0 до 1	азот				О.ч., сорт 2 по ГОСТ 9293-74
		0,50 % ± 5 % отн.	0,95 % ± 5 % отн.	± (-0,046X + 1,523) % отн.	ГСО 10241-2013
От 0 до 10	азот				О.ч., сорт 2 по ГОСТ 9293-74
		5,0 % ± 5 % отн.	9,5 % ± 5 % отн.	± (-0,046X + 1,523) % отн.	ГСО 10241-2013

Примечания:

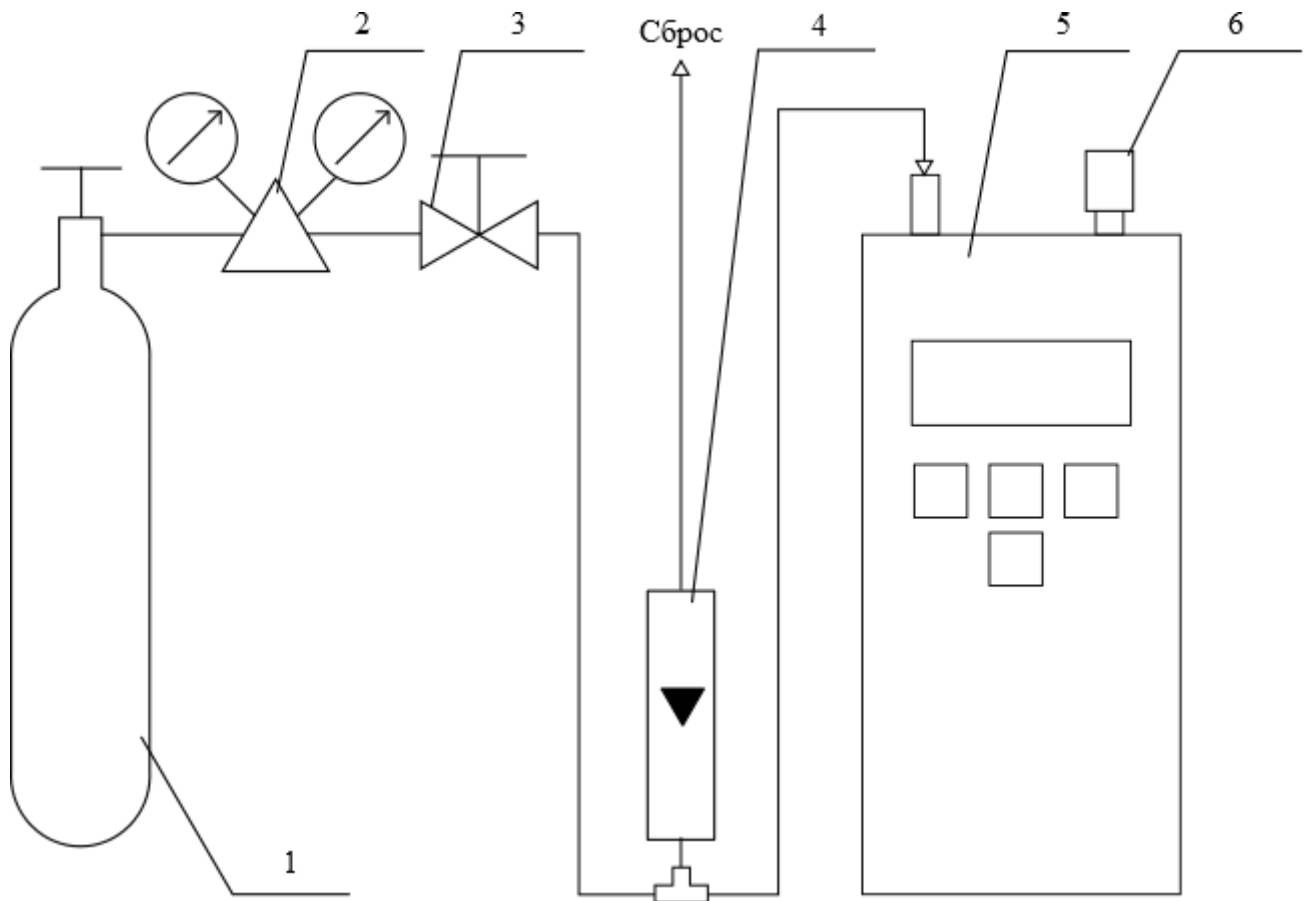
- 1) Азот газообразный особой чистоты 2-й сорт по ГОСТ 9293-74 в баллонах под давлением. Допускается использование вместо азота поверочного нулевого газа – воздуха марки Б в баллонах под давлением, выпускаемого по ТУ 6-21-5-82;
- 2) "X" в формуле расчета пределов допускаемой основной погрешности – значение объемной доли определяемого компонента, указанное в паспорте ГС, %.
- 3) Изготовители и поставщики ГС - предприятия-производители стандартных образцов состава газовых смесей, прослеживаемых к государственному первичному эталону единиц молярной доли и массовой концентрации компонентов в газовых средах ГЭТ 154-2011.

Приложение Б
(рекомендуемое)
Схемы подачи ГС из баллонов под давлением при проведении поверки



1 – баллон с ГС; 2 – редуктор баллонный; 3 – вентиль точной регулировки трассовый; 4 – ротаметр (индикатор расхода); 5 – поверяемый газоанализатор (показан условно); 6 – насадка для подачи ГС

Рисунок Б.1 – Схема подачи ГС из баллонов под давлением на газоанализаторы с диффузионным отбором пробы



1 – баллон с ГС; 2 – редуктор баллонный; 3 – вентиль точной регулировки трассовый; 4 – ротаметр (индикатор расхода); 5 – поверяемый газоанализатор (показан условно); 6 – заглушка штуцера «выход» (только для ПКУ-4 В-П).

Рисунок Б.2 – Схема подачи ГС из баллонов под давлением на газоанализаторы с принудительным отбором пробы

Приложение В
(рекомендуемое)

Диапазоны измерений и пределы допускаемой основной абсолютной погрешности газоанализаторов
ПКУ-4модификаций ПКУ-4 В, ПКУ-4 Н, ПКУ-4 / Х

Таблица В.1

Диапазон измерений объемной доли диоксида углерода, %	Пределы допускаемой основной абсолютной погрешности, объемная доля диоксида углерода, %
От 0 до 1	$\pm (0,02 + 0,05 \cdot C_{\text{вх}})$
От 0 до 10	$\pm (0,1 + 0,05 \cdot C_{\text{вх}})$
Примечания: 1) $C_{\text{вх}}$ – объемная доля диоксида углерода на входе газоанализатора, %; 2) Диапазон измерений определяется при заказе газоанализатора и не может быть изменен пользователем в процессе эксплуатации.	

Приложение В
Форма протокола поверки
Протокол поверки

№ _____ от _____

(тип СИ)

- 1) Заводской номер СИ _____
2) Принадлежит _____
3) Наименование изготовителя _____
4) Дата выпуска _____
5) Наименование нормативного документа по поверке _____

6) Наименование, обозначение, заводские номера применяемых средств поверки/ номера паспортов ГС _____

7) Вид поверки (первичная, периодическая)
(нужное подчеркнуть)

8) Условия поверки:

- температура окружающей среды _____
- относительная влажность окружающей среды _____
- атмосферное давление _____

9) Результаты проведения поверки

Внешний осмотр _____

Опробование _____

Подтверждение соответствия программного обеспечения

Идентификационное наименование программного обеспечения	Номер версии (идентификационный номер) программного обеспечения	Цифровой идентификатор программного обеспечения (контрольная сумма исполняемого кода)	Алгоритм вычисления цифрового идентификатора программного обеспечения
		-	
		-	

Определение метрологических характеристик

Определение основной погрешности газоанализаторов

Номер ГС (точка поверки)	Состав ГС	Действительное значение объемной доли диоксида углерода в i-ой ГС, %	Измеренное значение объемной доли диоксида углерода в i-ой ГС, %	Значение основной абсолютной погрешности, полученное при поверке, объемная доля диоксида углерода, %

Определение вариации показаний _____

Определение времени установления показаний _____

Вывод: _____

Заключение _____, зав. № _____
(тип СИ)

соответствует предъявляемым требованиям и признано годным (не годным) для эксплуатации.

ФИО и подпись поверителя _____

Выдано свидетельство о поверке _____ от _____

(Выдано извещение о непригодности _____ от _____)
подпись дата

ПРИЛОЖЕНИЕ В

Обмен данными по протоколам Modbus RTU и MODBUS TCP

Особенности реализации Modbus RTU:

Интерфейсы RS-232-485. 8 бит данных без контроля чётности, 2 стоп бита. Максимальный таймаут ответа 100 мс.

Особенности реализации Modbus TCP:

Интерфейс Ethernet. Максимальное количество соединений - одно. Таймаут соединения – 5 секунд.

Данные измерений и состояния находятся во входных регистрах (Input Registers), читаемых функцией 0x04. Другие функции прибор не поддерживает и при их использовании вернёт ошибку с кодом 0x01 (Illegal Function).

Максимальное количество одновременно запрашиваемых регистров - 32. Если запрошено больше, прибор вернёт ошибку с кодом 0x02 (Illegal Data Address).

Адресные данные

На один измерительный канал выделено 32 регистра. Измерительные данные в первых 16 регистрах. Данные состояния – в последующих 16 регистрах

Номер регистра данных измерений рассчитывается по формуле:

$$N_{\text{регистра данных измерений}} = (N_{\text{канала}} - 1) * 32 + (N_{\text{парам}} - 1) * 2 \quad (1)$$

Где $N_{\text{канала}}$ – номер измерительного канала,
 $N_{\text{парам}}$ – номер параметра измерения

Номер регистра состояния (ошибок) рассчитывается по формуле:

$$N_{\text{регистра данных состояния}} = (N_{\text{канала}} - 1) * 32 + (N_{\text{парам}} - 1) * 2 + 16 \quad (2)$$

Где $N_{\text{канала}}$ – номер измерительного канала,
 $N_{\text{парам}}$ – номер параметра измерения

Нумерация регистров осуществляется с 0. Некоторые программные комплексы нумеруют входные регистры с 1. В этом случае следует добавлять к формулам расчёта, единицу.

ПКУ-4/Х

Нумерация параметров измерения осуществляется в соответствии с таблицей 1

Таблица 1

	Номер параметра измерения	Название параметра
Канал измерения (Объемные доли диоксида углерода)	1	Объемные доли, %

Данные измерений имеют формат float IEEE 754. Одно измерение занимает два идущих подряд регистра, при этом в младшем регистре находится младшая часть числа. Например, значение температуры 23.0 (0x41B8162D) ложится в регистры n-1 и n как 0x162D и 0x41B8.

Данные состояния (ошибок) имеют формат двухбайтового беззнакового целого. Оба байта этого целого всегда одинаковые. Например, значением регистра ошибки 0x0101 следует считать 0x01.

Байт состояния представляет собой битовое поле со значениями:

1. Бит 0 – ошибка связи с преобразователем;
2. Бит 1 – нарушение нижней границы измерения;
3. Бит 2 – нарушение верхней границы измерения;
4. Бит 4 – внутренняя ошибка преобразователя;
5. Бит 5 – ошибка пересчёта;
6. Бит 6 – комплексная ошибка;
7. Бит 7 – ошибка вычисляемого параметра.

Нормальное значение байта ошибок – 0 (ни один бит не выставлен).

Пример 1. Температура второго канала: $N_{\text{канала}}=2$, $N_{\text{парам}}=1$, тогда:

$$N_{\text{регистранных измерений}} = (2 - 1) * 32 + (1 - 1) * 2 = 32 \quad (3)$$

Адрес регистра состояния вычисляется по формуле

$$N_{\text{регистра данных состояния}} = (2 - 1) * 32 + (1 - 1) * 2 + 16 = 48 \quad (4)$$