



THERMAL IMAGING SCOPE

AXION XQ38

ENGLISH | FRANÇAIS | DEUTSCH | ESPAÑOL | ITALIANO | РУССКИЙ

USER MANUAL

USER MANUAL FOR THERMAL IMAGING MONOCULAR AXION XQ38	3-11	ENGLISH
MANUEL D'UTILISATION DU MONOCULAIRE D'IMAGERIE THERMIQUE AXION XQ38	12-20	FRANÇAIS
BETRIEBSANLEITUNG FÜR DAS WÄRMEBILDGERÄT AXION XQ38	21-29	DEUTSCH
MANUAL DE INSTRUCCIONES DEL D ISPOSITIVO DE IMAGEN TÉRMICA AXION XQ38	30-38	ESPAÑOL
ISTRUZIONI PER L'USO DEL MONOCOLO TERMICO AXION XQ38	39-47	ITALIANO
ИНСТРУКЦИЯ ПО ЭКСПЛУАТАЦИИ ТЕПЛОВИЗОРА AXION XQ38	48-56	РУССКИЙ



⚡ ТЕХНИЧЕСКИЕ ХАРАКТЕРИСТИКИ

МОДЕЛЬ	AXION XQ38
SKU	77427
Микроболометр	
Тип	неохлаждаемый
Разрешение, пикселей	384x288
Размер пикселя, мкм	17
Частота обновления кадров, Гц	50
Оптические характеристики	
Оптическое увеличение, крат	3,5
Плавный цифровой зум, крат	3,5-14
Цифровой зум, крат	2/4
Фокус объектива, мм	38
Относительное отверстие, D/f'	1,2
Минимальная дистанция фокусировки, м	3
Диаметр выходного зрачка окуляра, мм	3,5
Угол поля зрения (ГxB), град	9,8x7,4
Линейное поле зрения (Г), м на 100 м	17,2
Диапазон фокусировки окуляра, дптр	+4/-5
Дистанция обнаружения (объект – животное типа «олень»), м	1350
Дисплей	
Тип	AMOLED
Разрешение, пикселей	1024x768
Эксплуатационные характеристики	
Напряжение питания, В	3-4,2 В
Тип батарей	Li-Ion Battery Pack APS 5
Ёмкость	4900 мАч
Выходное номинальное напряжение	DC 3,7 В
Внешнее питание	5 В (USB Type-C)
Время работы от батареи (при t=22 °C), ч	6
Степень защиты, код IP (IEC60529)	IPX7
Диапазон эксплуатационных температур, °C	-25 ... +40
Габариты, мм	167x49x73
Масса (без батарей), кг	0,32
Видеорекордер	
Разрешение фото/видео, пикселей	1024x768
Формат видеозаписи/фото	.mp4 / .jpg
Объём встроенной памяти	16 Гб
Wi-Fi канал	
Частота	2,4 ГГц
Стандарт	802.11 b/g
Дальность приёма в прямой видимости*, м	до 15

*Дальность приёма может меняться в зависимости от разных факторов: наличие препятствий, других сетей Wi-Fi.

⚡ КОМПЛЕКТ ПОСТАВКИ

- Тепловизор AXION XQ
- Аккумуляторная батарея APS 5
- 2 крышки-фиксатора батареи APS 5
- Зарядное устройство к аккумуляторной батарее
- Адаптер питания
- Кабель USB Type-C
- Чехол
- Ремешок на руку
- Краткая инструкция по эксплуатации
- Салфетка для чистки оптики
- Гарантийный талон
- Адаптер для крепления прибора на штатив

Для улучшения потребительских свойств изделия в его конструкцию могут вноситься усовершенствования.

Актуальную версию полной инструкции по эксплуатации Вы можете найти на сайте www.pulsar-vision.com

⚡ ОПИСАНИЕ

Тепловизионные монокуляры AXION XQ предназначены для использования как ночью, так и днем в сложных погодных условиях (туман, смог, дождь), а также при наличии препятствий, затрудняющих обнаружение цели (ветки, высокая трава, густой кустарник и т.п.). В отличие от приборов ночного видения на базе электронно-оптических преобразователей, тепловизионные монокуляры не нуждаются во внешнем источнике света и устойчивы к воздействию яркого света.

Монокуляры AXION XQ могут использоваться для ведения ночной охоты, наблюдения и ориентирования на местности, проведения спасательных операций.

⚡ ОТЛИЧИТЕЛЬНЫЕ ОСОБЕННОСТИ

- Микроболометр разрешением 384x288 пикселей
- Размер пикселей микроболометра 17 микрон
- AMOLED дисплей разрешением 1024x768
- Компактный размер и малый вес
- Функциональный и эргономичный дизайн
- Удобный пользовательский интерфейс
- Восемь цветовых режимов наблюдения
- Три режима калибровки (ручная, полуавтоматическая, автоматическая)
- Большая дистанция обнаружения до 1350 м
- Плавный цифровой зум 3,5-14x
- Четыре режима наблюдения (лес, скалы, идентификация, пользовательский)
- Стадиометрический дальномер
- Функция отключения дисплея
- Функция лечения «битых» пикселей
- Обновляемое ПО
- Широкий диапазон эксплуатационных температур (-25 °C ...+40 °C)
- Полностью водонепроницаемый (класс защиты IPX7)
- Возможность крепления на штативы

ВИДЕО/АУДИО ЗАПИСЬ

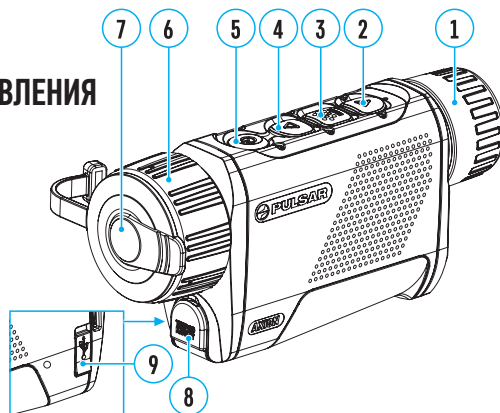
- Встроенный видеорекордер
- Интеграция с iOS и Android устройствами
- Wi-Fi. Дистанционное управление и наблюдение со смартфона
- Youtube. Прямая видеотрансляция и записи в Интернет через смартфон и с помощью приложения Stream Vision

ПИТАНИЕ

- Быстросменные Li-Ion блоки питания APS 5
- Возможность зарядки от USB Power Bank
- Быстрая зарядка USB Power Delivery

ЭЛЕМЕНТЫ ПРИБОРА И ОРГАНЫ УПРАВЛЕНИЯ

1. Кольцо диоптрийной настройки окуляра
2. Кнопка DOWN/REC ▽
3. Кнопка MENU
4. Кнопка UP/ZOOM △
5. Кнопка включения/калибровки ON
6. Кольцо фокусировки объектива
7. Крышка объектива
8. Гнездо адаптера для крепления прибора на штатив
9. Разъём USB Type-C



LED индикатор отображает текущее состояние работы прибора:

Индикация LED	Режим работы
	Прибор включён
	Прибор включён/записывает видео
	Прибор включён/заряд батареи <10%
	Прибор включён/записывает видео/заряд батареи <10%

РАБОТА КНОПОК

Кнопка	Режим работы прибора	Первое короткое нажатие	Следующие короткие нажатия	Длительное нажатие
Кнопка ON/OFF (5)	Прибор выключен	Включение прибора	Калибровка прибора	Включение прибора
	Дисплей выключен	Включение дисплея	Калибровка прибора	Выключение прибора
Кнопка UP/ZOOM (4)	Прибор включен, быстрое меню, основное меню	Калибровка прибора		Выключение дисплея / Выключение прибора
	Прибор включен	Переключение режимов наблюдения		Изменение увеличения (Zoom)
	Быстрое меню	Увеличение параметра		Увеличение параметра
	Основное меню	Навигация вверх, вправо		Навигация вверх, вправо

Кнопка	Режим работы прибора	Первое короткое нажатие	Следующие короткие нажатия	Длительное нажатие
Кнопка MENU (3)	Прибор включен	Вход в быстрое меню		Вход в основное меню
	Быстрое меню	Навигация вверх		Выход из быстрого меню
	Основное меню	Подтверждение значения, вход в пункты меню		Выход из пунктов меню, из основного меню
Кнопка DOWN/REC (2)	Прибор включен / видео режим	Старт видео записи	Пауза	Переключение режимов видео / фото
	Прибор включен / видео режим / запись включена	Пауза	Продолжение видео записи	Стоп видеозаписи
	Прибор включен / фото режим	Фотографирование		Переключение режимов видео / фото
	Быстрое меню	Уменьшение параметра		Уменьшение параметра
	Основное меню	Навигация вниз, влево		Навигация вниз, влево

ИСПОЛЬЗОВАНИЕ АККУМУЛЯТОРНОЙ БАТАРЕИ

Тепловизоры AXION XQ поставляются с перезаряжаемой литий-ионной батареей APS 5. Батареи APS 5 поддерживают технологию быстрой зарядки USB Power Delivery при использовании штатного зарядного комплекта (зарядное устройство, кабель USB Type-C, адаптер питания). Перед первым использованием батарею следует зарядить.

Вариант 1

- Установите аккумуляторную батарею (10) в батарейный отсек (18) прибора.
- Подключите кабель USB (15) к разъёму USB Type-C (9) прибора.
- Подключите другой конец кабеля USB (15) к адаптеру питания (14).
- Подключите адаптер питания (14) в розетку 100-240 В (16).

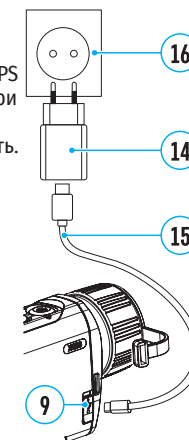
Вариант 2

- Установите аккумуляторную батарею (10) по направляющей до упора в слот зарядного устройства APS 5 (11) (см. рис.) из комплекта поставки прибора или приобретенного отдельно.
- Подключите штекер кабеля USB Type-C (15) к разъёму USB Type-C адаптера питания (14).
- Подключите адаптер питания (14) в розетку 100-240 В (16).
- Подключите второй штекер кабеля USB Type-C (15) к разъёму USB Type-C (13) зарядного устройства.
- Светодиодная индикация (12) будет отображать статус заряда батареи (см. таблицу).

Примечание: Одновременно Вы можете заряжать две батареи – для этого предусмотрен второй слот.

Индикация LED (12) в режиме заряда батареи

Уровень заряда аккумуляторной батареи	
	Заряд батареи от 0 до 25 %
	Заряд батареи от 26 до 50 %
	Заряд батареи от 51 до 80 %
	Заряд батареи от 81 до 99 %
	Батарея полностью заряжена. Ее можно отключить от зарядного устройства.
	Батарея неисправна. Использовать батарею запрещается.



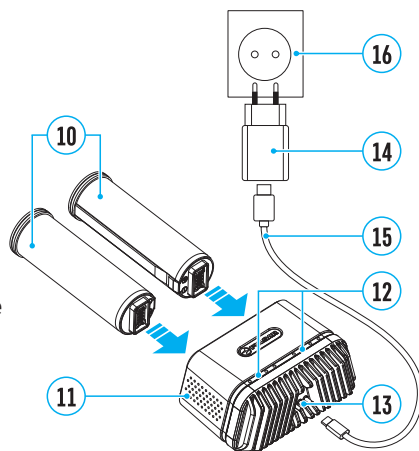
Индикация LED (12) в режиме ожидания*

Уровень заряда аккумуляторной батареи
★ Заряд батареи от 0 до 25 %
● Заряд батареи от 26 до 50 %
●● Заряд батареи от 51 до 80 %
●●● Заряд батареи от 81 до 99 %
●●●● Батарея полностью заряжена. Ее можно отключить от зарядного устройства.
● Батарея неисправна. Использовать батарею запрещается.

* Режим ожидания – режим работы, при котором в зарядное устройство вставлены батареи, но не подключён адаптер питания. В данном режиме индикация работает в течение 10 секунд.

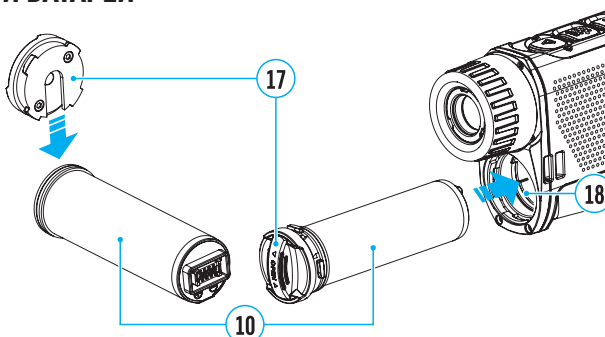
Внимание! При использовании адаптера питания, не поддерживающего технологию быстрой зарядки USB Power Delivery, частота мерцания светодиодных индикаторов снижается в 3 раза, а время заряда увеличивается.

Внимание! Зарядное устройство нагревается в процессе быстрой зарядки. Избыточное тепло отводится через радиатор и на работу устройства не влияет.



УСТАНОВКА АККУМУЛЯТОРНОЙ БАТАРЕИ

- Наденьте крышку-фиксатор (17) на аккумуляторную батарею (10).
- Установите до упора аккумуляторную батарею (10) по направляющей в батарейный отсек прибора (18).
- Зафиксируйте батарею (10) в приборе, повернув крышку-фиксатор (17) по часовой стрелке до упора.
- Для извлечения батареи (10) поверните крышку-фиксатор (17) против часовой стрелки.



МЕРЫ ПРЕДОСТОРОЖНОСТИ:


- Для заряда батарей APS 5 всегда используйте зарядное устройство APS 5 из комплекта поставки прибора (либо приобретенное отдельно). Использование неподходящего зарядного устройства может нанести непоправимый ущерб батарее и привести к её воспламенению.
- Не заряжайте батарею непосредственно после перемещения батареи из холода в тепло. Подождите не менее 30 минут, пока батарея нагреется.
- Во время зарядки не оставляйте батарею без присмотра.
- Не используйте зарядное устройство, если его конструкция была изменена или оно было повреждено.
- Не оставляйте батарею в зарядном устройстве, подключенном к сети, после завершения зарядки.
- Не подвергайте батарею воздействию высоких температур и открытого огня.
- Запрещается использовать батарею в качестве источника питания для устройств, не поддерживающих батареи APS 5.
- Не разбирайте и не деформируйте батарею и зарядное устройство.
- Не подвергайте батарею и зарядное устройство ударам и падениям.
- Батарея и зарядное устройство не предназначены для погружения в воду.
- Храните батарею и зарядное устройство в месте, недоступном для детей.

РЕКОМЕНДАЦИИ ПО ЭКСПЛУАТАЦИИ:

- При длительном хранении батареи должна быть частично заряжена – от 50 до 80 %
- Зарядка батареи должна осуществляться при внешней температуре 0 °С ... +35 °С. В противном случае ресурс батареи существенно снизится.
- При использовании батареи при отрицательных внешних температурах емкость батареи уменьшается, это нормально и дефектом не является.
- Не используйте батарею при температурах, выходящих за пределы диапазона -25 ... +40 °С – это может сократить ресурс батареи.
- Батарея оснащена системой защиты от короткого замыкания. Однако следует избегать ситуаций, которые могут привести к короткому замыканию.

ВНЕШНЕЕ ПИТАНИЕ

Внешнее питание осуществляется от внешнего источника питания типа Power Bank (5V).

- Подключите источник внешнего питания к разъему USB Type-C (9) прибора.
- Прибор переключится на работу от внешнего питания, при этом батарея APS5 будет постепенно подзаряжаться.
- На дисплее появится пиктограмма батареи со значением уровня заряда в процентах.
- Если прибор работает от внешнего источника питания, но батарея APS5 не подключена, отображается пиктограмма .
- При отключении внешнего источника питания происходит переключение на внутренний источник питания без выключения прибора.

Внимание! Зарядка батарей APS 5 от Power Bank при внешней температуре ниже 0 °С может привести к снижению ресурса батареи. При использовании внешнего питания, Power Bank необходимо подключать к включённому прибору, который проработал несколько минут.

ЭКСПЛУАТАЦИЯ

Внимание! Запрещается направлять объектив прибора на интенсивные источники энергии, такие как устройства, испускающие лазерное излучение, или солнце. Это может вывести электронные компоненты прибора из строя. На повреждения, вызванные несоблюдением правил эксплуатации, гарантия не распространяется.

ВКЛЮЧЕНИЕ И НАСТРОЙКА ИЗОБРАЖЕНИЯ

- Откройте крышку (7) объектива. Зафиксируйте крышку на ремешке с помощью встроенного в крышку магнита.
- Включите прибор кратким нажатием кнопки ON/OFF (5).
- Настройте резкое изображение символов на дисплее вращением кольца диоптрийной настройки окуляра (1).
- Для фокусировки на объект наблюдения вращайте кольцо фокусировки объектива (6).
- Войдите в основное меню долгим нажатием кнопки MENU (3) и выберите нужный режим калибровки - ручной (M), полуавтоматический (SA) или автоматический (A).
- Откалибруйте изображение кратким нажатием кнопки ON/OFF (5). Перед ручной калибровкой закройте крышку объектива.
- Выберите нужный режим наблюдения («Лес», «Идентификация», «Скалы», «Пользовательский») коротким нажатием кнопки UP (4). Пользовательский режим позволяет настроить и сохранить пользовательские параметры яркости и контраста в быстром меню прибора.
- Войдите в основное меню долгим нажатием кнопки MENU (3) и выберите подходящую цветовую палитру (подробнее см. в разделе «Функции основного меню»).
- Активируйте быстрое меню кратким нажатием кнопки MENU (3), чтобы настроить яркость, контраст дисплея и плавный цифровой зум (подробнее см. в разделе «Функции быстрого меню»).
- По завершении использования выключите прибор длительным нажатием кнопки ON/OFF (5).

⚡ КАЛИБРОВКА МИКРОБОЛОМЕТРА

Калибровка позволяет выровнять температурный фон микроболометра и устранить недостатки изображения (такие как вертикальные полосы, фантомные изображения и пр.).

Во время калибровки изображение на дисплее застывает на короткое время до 1 секунды.

Имеется три режима калибровки: ручной (M), полуавтоматический (SA) и автоматический (A).

Выберите нужный режим в пункте меню «Режим калибровки» ⚙️.

Режим M (ручной).

- Закройте крышку объектива, выполните краткое нажатие кнопки ON (5).
- По завершению процесса калибровки откройте крышку.

Режим SA (полуавтоматический).

- Калибровка включается коротким нажатием кнопки ON (5).
- Крышку закрывать не требуется (микроболометр закрывается внутренней шторкой).

Режим A (автоматический).

- Прибор калибруется самостоятельно, согласно программному алгоритму.
- Крышку закрывать не требуется (микроболометр закрывается внутренней шторкой).
- В данном режиме допускается калибровка прибора пользователем с помощью кнопки ON (5).

⚡ ДИСКРЕТНЫЙ ЦИФРОВОЙ ЗУМ

Функционал прибора дает возможность быстрого увеличения базовой кратности в 2 и 4 раза, а также возврат к базовому увеличению. Для изменения цифрового зума нажмите и удерживайте кнопку UP (4).

⚡ IMAGE DETAIL BOOST

Функция «Image Detail Boost» 📏 увеличивает резкость контуров нагретых объектов, что повышает их детализацию. Результат работы функции зависит от выбранного режима и условий наблюдения: чем выше контрастность объектов, тем заметнее эффект. Эта опция включена по умолчанию, но может быть выключена в основном меню.

⚡ ФУНКЦИИ МЕНЮ БЫСТРОГО ДОСТУПА

Базовые настройки (регулировка яркости и контраста, использование функции плавного цифрового зума и стадиометрического дальномера) изменяются средствами меню быстрого доступа.

- Войдите в меню коротким нажатием кнопки MENU (3).
- Для перехода между функциями, описанными ниже, кратко нажимайте кнопку MENU (3).

Яркость ☀️ – нажатием кнопок UP (4) / DOWN (2) и изменяйте значение яркости дисплея от 0 до 20.

Контраст 🗨️ – нажатием кнопок UP (4) / DOWN (2) и изменяйте значение контраста изображения от 0 до 20.

Плавный цифровой зум 🔍 – нажатием кнопок UP (4) / DOWN (2) и изменяйте значение цифрового зума от 3,5 до 14. Шаг плавного цифрового зума – 0,1.

Стадиометрический дальномер 📏 – нажатием кнопок UP (4) / DOWN (2) изменяйте положение линий для определения дистанции до наблюдаемого объекта (подробнее о дальномере в разделе «Стадиометрический дальномер»).

Базовый режим 🏔️ 🌳 🗨️ – позволяет выбрать один из трёх режимов в качестве базового для пользовательского режима.

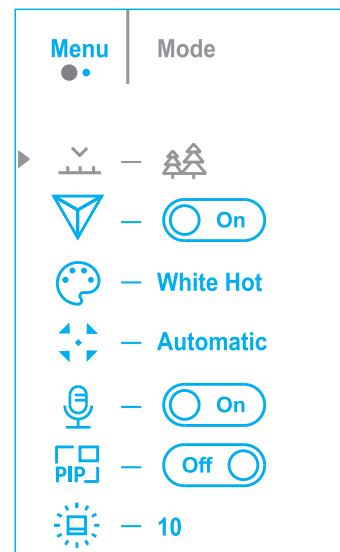
- Для выхода из меню нажмите и удерживайте кнопку MENU (3) либо подождите 10 секунд для автоматического выхода.

⚡ ФУНКЦИИ ОСНОВНОГО МЕНЮ

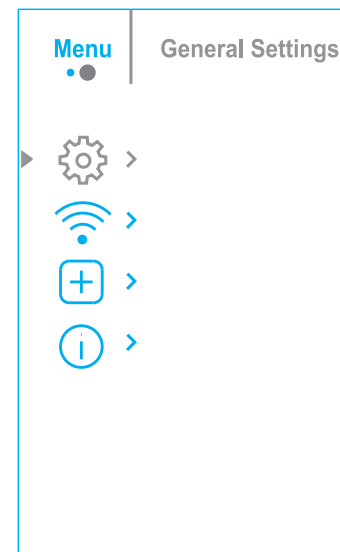
- Войдите в основное меню длительным нажатием кнопки MENU (3).
- Для перемещения по пунктам меню нажимайте кнопки UP (4) / DOWN (2).
- Для входа в пункт меню кратко нажмите кнопку MENU (3).
- Для выхода из меню нажмите и удерживайте кнопку MENU (3) либо подождите 10 секунд для автоматического выхода.

ОБЩИЙ ВИД МЕНЮ:

Вкладка 1



Вкладка 2



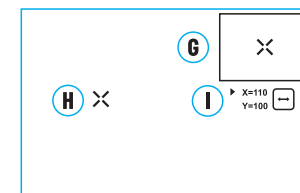
СОСТАВ И ОПИСАНИЕ МЕНЮ

Режим ☽	<p>Выбор режима наблюдения.</p> <p>В приборе имеется четыре режима наблюдения: «Лес» (режим наблюдения объектов в условиях низкого температурного контраста), «Скалы» (режим наблюдения объектов в условиях высокого температурного контраста), «Идентификация» (режим высокой детализации), «Пользовательский» (индивидуальная настройка яркости и контраста).</p> <p>Вариант 1:</p> <ul style="list-style-type: none">• Кратко нажмите кнопку UP (4) для переключения режима наблюдения <p>Вариант 2:</p> <ul style="list-style-type: none">• Нажмите и удерживайте кнопку MENU (3) для входа в меню.• Кнопками UP (4) / DOWN (2) выберите раздел «Режим» ☽.• Кратко нажмите кнопку MENU (3) для входа в раздел меню.• Кнопками UP (4) / DOWN (2) выберите один из режимов, описанных ниже.• Кратко нажмите MENU (3) для подтверждения выбора. <p>▲ Режим «Скалы». Оптимален при наблюдении объектов после солнечного дня или в городских условиях.</p> <p>▲ Режим «Лес». Оптимален при поиске и наблюдении в полевых условиях, на фоне листвы, кустарника и травы. Режим дает высокий уровень информативности как о наблюдаемом объекте, так и о деталях ландшафта.</p> <p>☼ Режим «Идентификация». Оптимален для распознавания объектов наблюдения в неблагоприятных условиях (туман, дымка, дождь, снег). Позволяет более четко распознать характерные признаки наблюдаемого объекта. Увеличение детализации может сопровождаться небольшой зернистостью изображения.</p> <p>⚙ Режим «Пользовательский». Позволяет настроить и сохранить пользовательские параметры яркости и контраста, а также один из трёх режимов в качестве базового.</p>
Image Detail Boost ▽	<p>Включение/выключение функции «Image Detail Boost»</p> <ul style="list-style-type: none">• Нажмите и удерживайте кнопку MENU (3) для входа в основное меню.• Кнопками UP (4) / DOWN (2) выберите пункт «Image Detail Boost» ▽.• Для включения/выключения функции кратко нажмите кнопку MENU (3).
Цветовые палитры ☺	<p>Выбор цветовой палитры.</p> <p>Основной режим отображения наблюдаемого изображения – «White Hot» (горячий белый). Для выбора альтернативной палитры:</p> <ul style="list-style-type: none">• Нажмите и удерживайте кнопку MENU (3) для входа в основное меню.• Кнопками UP (4) / DOWN (2) выберите раздел «Цветовые палитры» ☺.• Кратко нажмите кнопку MENU (3) для входа в раздел меню.• Кнопками UP (4) / DOWN (2) выберите нужную палитру. <p>Кратко нажмите MENU (3) для подтверждения выбора.</p> <ul style="list-style-type: none">– Black Hot - черно-белая палитра (холодной температуре соответствует белый цвет, а горячей температуре - черный цвет).– Red Hot - горячий красный– Red Monochrome - красный монохром– Rainbow – радуга– Ultramarine – ультрамарин– Violet – фиолетовый– Sepia – сепия

Режим калибровки ↔	<p>Выбор режима калибровки микроболометра.</p> <p>Имеется три режима калибровки – ручной, полуавтоматический и автоматический.</p> <p>Нажмите и удерживайте кнопку MENU (3) для входа в меню.</p> <ul style="list-style-type: none">• Кнопками UP (4) / DOWN (2) выберите раздел «Режим калибровки» ↔.• Кратко нажмите кнопку MENU (3) для входа в раздел меню.• Кнопками UP (4) / DOWN (2) выберите один из режимов калибровки, описанных ниже.• Кратко нажмите MENU (3) для подтверждения выбора. <p>Автоматический (Automatic). В автоматическом режиме определение необходимости калибровки происходит программно, запуск процесса калибровки осуществляется автоматически.</p> <p>Полуавтоматический (Semi-automatic). Пользователь самостоятельно (по состоянию наблюдаемого изображения) определяет необходимость калибровки.</p> <p>Ручной (Manual). Ручная калибровка. Перед началом калибровки закройте крышку объектива.</p>
Микрофон 🔊	<p>Включение/выключение микрофона</p> <p>Данный пункт позволяет включить (или отключить) микрофон для осуществления записи звука во время видеозаписи.</p> <ul style="list-style-type: none">• Нажмите и удерживайте кнопку MENU (3) для входа в меню.• Кнопками UP (4) / DOWN (2) выберите пункт меню «Микрофон» 🔊.• Кратко нажмите кнопку MENU (3) для включения/выключения микрофона.
Режим PiP PiP	<p>Выбор режима «Картинка в картинке».</p> <ul style="list-style-type: none">• Нажмите и удерживайте кнопку MENU (3) для входа в меню.• Кнопками UP (4) / DOWN (2) выберите раздел «Режим PiP» PiP.• Кратко нажмите кнопку MENU (3) для включения/выключения режима.
Яркость пиктограмм ☀	<p>Регулировка яркости пиктограмм.</p> <ul style="list-style-type: none">• Нажмите и удерживайте кнопку MENU (3) для входа в меню.• Кнопками UP (4) / DOWN (2) выберите раздел «Яркость пиктограмм» ☀.• Кратко нажмите кнопку MENU (3) для входа в раздел меню.• Кнопками UP (4) / DOWN (2) выберите уровень яркости пиктограмм.• Кратко нажмите кнопку MENU (3) для подтверждения выбора.
Общие настройки ⚙	<p>Данный раздел меню позволяет сменить язык интерфейса, установить дату, время, единицы измерения, вернуться к заводским настройкам, а также отформатировать карту памяти.</p> <ul style="list-style-type: none">• Нажмите и удерживайте кнопку MENU (3) для входа в меню.• Кнопками UP (4) / DOWN (2) выберите раздел «Общие настройки» ⚙.• Кратко нажмите кнопку MENU (3) для входа в раздел меню.• Кнопками UP (4) / DOWN (2) выберите нужный раздел меню.
Язык 🌐	<p>Выбор языка</p> <ul style="list-style-type: none">• Войдите в подменю «Язык» коротким нажатием кнопки MENU (3).• Кнопками UP (4) / DOWN (2) выберите один из доступных языков интерфейса: английский, французский, немецкий, испанский, русский.• Подтвердите выбор кратким нажатием кнопки MENU (3).• Для сохранения выбора и выхода из подменю нажмите и удерживайте кнопку MENU (3).
Дата 📅	<p>Настройка даты</p> <ul style="list-style-type: none">• Войдите в подменю «Дата» коротким нажатием кнопки MENU (3). Дата отображается в формате дд/мм/гггг.• Кнопками UP (4) / DOWN (2) выберите нужное значение года, месяца и даты. Для перемещения между разрядами кратко нажимайте кнопку MENU (3).• Для сохранения выбранной даты и выхода из подменю нажмите и удерживайте кнопку MENU (3).

Время ☺	<p>Настройка времени</p> <ul style="list-style-type: none"> • Войдите в подменю «Время» коротким нажатием кнопки MENU (3). • Нажатием кнопок UP (4) / DOWN (2) выберите формат времени – 24 или PM/AM. • Для перехода к настройке значения часа нажмите кнопку MENU (3). • Нажатием кнопок UP (4) / DOWN (2) выберите значение часа. • Для перехода к настройке значения минут нажмите кнопку MENU (3). • Нажатием кнопок UP (4) / DOWN (2) выберите значение минут. • Для сохранения выбранного времени и выхода из подменю нажмите и удерживайте кнопку MENU (3).
Единицы измерения ☺	<p>Выбор единиц измерения дальномера</p> <ul style="list-style-type: none"> • Войдите в подменю «Единицы измерения» коротким нажатием кнопки MENU (3). • Нажатием кнопок UP (4) / DOWN (2) выберите единицу измерения – метры или ярды, нажмите кнопку MENU (3). • Возврат в подменю произойдет автоматически.
Настройки по умолчанию ↶	<p>Возврат к заводским настройкам</p> <ul style="list-style-type: none"> • Войдите в подменю «Настройки по умолчанию» коротким нажатием кнопки MENU (3). • Кнопками UP (4) / DOWN (2) выберите вариант «Да» для возврата к заводским настройкам, или «Нет» для отмены действия • Подтвердите выбор кратким нажатием кнопки MENU (3). • Если выбран вариант «Да», на дисплее появится сообщения «Вы хотите вернуться к настройкам по умолчанию?» и варианты «Да» и «Нет». Выберите «Да» для подтверждения возврата к настройкам по умолчанию. • Если выбран вариант «Нет», осуществляется отказ возврата к настройкам по умолчанию. <p>Следующие настройки будут возвращены в первоначальное состояние до их изменения пользователем: режим работы видео рекордера – видео, режим наблюдения – лес, режим калибровки – автоматический, язык – английский, Wi-Fi – выключен (пароль по умолчанию), увеличение – базовое (без цифрового зума), PiP – выключен, цветовая палитра – White Hot, единица измерения – метры.</p> <p>Внимание: при возврате к заводским настройкам значения даты, времени, пользовательская карта пикселей сохраняются.</p>
Форматирование ☺	<p>Данный пункт позволяет осуществить форматирование Flash-карты (карты памяти) прибора (при этом произойдет удаление всех файлов с карты памяти).</p> <ul style="list-style-type: none"> • Войдите в подменю «Форматирование» кратким нажатием кнопки MENU (3). • Кнопками UP (4) / DOWN (2) выберите вариант «Да» для форматирования карты памяти или «Нет» для возврата в подменю. • Подтвердите выбор нажатием кнопки MENU (3). • Если выбран вариант «Да», на дисплее появится сообщения «Вы хотите отформатировать карту памяти?» и варианты «Да» и «Нет». Выберите вариант «Да» для форматирования карты памяти. • Если выбран вариант «Нет», осуществляется отказ от форматирования и возврат в подменю.
Wi-Fi ☺	<p>Включение / Выключение Wi-Fi</p> <ul style="list-style-type: none"> • Нажмите и удерживайте кнопку MENU (3) для входа в основное меню. • Кнопками UP (4) / DOWN (2) выберите пункт «Включение Wi-Fi» ☺. • Для включения/выключения Wi-Fi кратко нажмите кнопку MENU (3).
Настройка Wi-Fi ☺	<p>Данный пункт позволяет настроить прибор для работы в сети Wi-Fi.</p> <ul style="list-style-type: none"> • Нажмите и удерживайте кнопку MENU (3) для входа в основное меню. • Кнопками UP (4) / DOWN (2) выберите пункт «Настройка Wi-Fi» ☺. • Кратко нажмите кнопку MENU (3) для входа в раздел меню.

Настройка пароля ☺	<p>Данный пункт позволяет настроить пароль доступа к прибору со стороны внешнего устройства. Пароль используется при подключении внешнего устройства (например, смартфона) к прибору.</p> <ul style="list-style-type: none"> • Нажмите кнопку MENU (3) для входа в подменю «Настройка пароля». • На дисплее появится пароль – по умолчанию «12345678». • Кнопками UP (4) / DOWN (2) установите желаемый пароль (кнопка UP (4) - увеличение значения, кнопка DOWN (2) – уменьшения значения). Для перемещения между разрядами нажимайте кнопку MENU (3). • Для сохранения пароля и выхода из подменю нажмите и удерживайте кнопку MENU (3).
Настройка уровня доступа ☺	<p>Данный подпункт позволяет настроить необходимый уровень доступа к своему прибору, который получает приложение Stream Vision.</p> <p>Уровень «Хозяин». Пользователь из Stream Vision имеет полный доступ ко всем функциям прибора.</p> <p>Уровень «Гость». Пользователь из Stream Vision имеет возможность только просматривать видео с прибора в реальном времени.</p>
Лечение «битых» пикселей ☺	<p>Во время эксплуатации прибора на микроболлометре возможно появление дефектных (т.н. «битых») пикселей, т.е. ярких либо темных точек с постоянной яркостью, видимых на изображении.</p> <p>Дефектные пиксели на тепловизионном микроболлометре при активации цифрового увеличения могут пропорционально увеличиваться.</p> <p>Тепловизоры AXION XQ предоставляют возможность удалить дефектные пиксели на микроболлометре программным способом, а также отменить удаление.</p> <ul style="list-style-type: none"> • Нажмите и удерживайте кнопку MENU (3) для входа в основное меню. • Кнопками UP (4) / DOWN (2) выберите раздел меню «Лечение "битых" пикселей» ☺. • Нажатием кнопки MENU (3) войдите в раздел меню.
Лечение «битых» пикселей ☺	<ul style="list-style-type: none"> • Выберите пункт «Лечение "битых" пикселей» ☺ кратким нажатием кнопки MENU (3). • В левой части дисплея появится маркер <math>\times</math> (H). • В правой части дисплея появится «лупа» (G) - прямоугольник с увеличенным видом маркера для точного выбора пикселя - и координаты (I) маркера под «лупой». • Краткими нажатиями кнопок UP (4) и DOWN (2) совместите дефектный пиксель с центром увеличенного маркера в «лупе» - пиксель должен исчезнуть. Для переключения направления движения маркера с горизонтального на вертикальное и наоборот кратко кнопку MENU (3). • Удалите дефектный пиксель нажатием кнопки ON (5). • В случае успешного удаления в рамке появится кратковременное сообщение «OK». • Далее, перемещая маркер по дисплею, вы можете удалить следующий дефектный пиксель. • Для выхода из функции «Лечение "битых" пикселей» нажмите и удерживайте кнопку MENU (3).



Возврат к заводской карте пикселей ↩	<p>Возврат всех ранее отключенных пользователем дефектных пикселей в исходное состояние:</p> <ul style="list-style-type: none"> • Кнопками UP (4) / DOWN (2) выберите пункт «Возврат к заводской карте пикселей» ↩. • Активируйте функцию кратким нажатием кнопки MENU (3). • Кнопками UP (4) / DOWN (2) выберите «Да», если хотите вернуться к заводской карте пикселей, или «Нет», если не хотите. • Подтвердите выбор кратким нажатием кнопки MENU (3). <p>Внимание! На дисплее тепловизора допускается 1-2 пикселя в виде ярких белых, темных или цветных (синих, красных, зеленых) точек, которые не удаляются и дефектом не являются.</p>
Информация о приборе ①	<p>Данный пункт позволяет пользователю просмотреть следующую информацию о приборе:</p> <ul style="list-style-type: none"> – Номер SKU прибора – Версия ПО прибора – Полное наименование прибора – Версия сборки прибора – Серийный номер прибора – Служебная информация <p>Для отображения информации:</p> <ul style="list-style-type: none"> • Нажмите и удерживайте кнопку MENU (3) для входа в основное меню. • Кнопками UP (4) / DOWN (2) выберите пункт «Информация о приборе» ①. • Кратко нажмите MENU (3) для подтверждения выбора.

⚡ СТРОКА СТАТУСА



Строка статуса располагается в нижней части дисплея и отображает информацию о состоянии работы прибора, в том числе:

- Цветовая палитра (отображается только при установленной цветовой палитре «Black Hot» (Горячий чёрный))
- Режим наблюдения
- Режим калибровки (в автоматическом режиме калибровки, когда до момента автоматической калибровки остается 3 секунды, вместо пиктограммы калибровки отображается таймер с обратным отсчетом)
- Текущее увеличение
- Микрофон
- Подключение по Wi-Fi
- Текущее время
- Индикация питания:

- уровень заряда, если прибор питается от аккумуляторной батареи

- уровень заряда, если прибор питается от аккумуляторной батареи и идёт зарядка

- батарея отсутствует, прибор подключён к внешнему источнику питания.

⚡ ВИДЕОЗАПИСЬ И ФОТОСЪЕМКА НАБЛЮДАЕМОГО ИЗОБРАЖЕНИЯ

Тепловизоры AXION XQ имеют функцию видеозаписи и фотосъемки наблюдаемого изображения на встроенную карту памяти. Перед использованием функций фото- и видеозаписи рекомендуется настроить дату и время (см. соответствующие пункты меню).

Встроенное записывающее устройство работает в двух режимах:

РЕЖИМ ВИДЕО. ВИДЕОЗАПИСЬ ИЗОБРАЖЕНИЯ

- При включении прибор находится в режиме ВИДЕО.
- В левом верхнем углу отображается пиктограмма и оставшееся время для записи (в формате чч : мм), например 5:12
- Кратко нажмите кнопку DOWN/REC (2) для начала видеозаписи.
- После начала видеозаписи пиктограмма исчезает, вместо нее появляется пиктограмма REC и таймер записи в формате MM:SS (минуты : секунды) ●REC | 00:25;
- Для того чтобы поставить видеозапись на паузу и далее возобновить запись, кратко нажимайте кнопку DOWN/REC (2).
- Для остановки видеозаписи нажмите и удерживайте кнопку DOWN/REC (2).
- Видеофайлы сохраняются на встроенную карту памяти после выключения записи видео.
- Для переключения между режимами (ВИДЕО-> ФОТО-> ВИДЕО...) нажмите и удерживайте кнопку DOWN/REC (2).

РЕЖИМ ФОТО. ФОТОСЪЕМКА ИЗОБРАЖЕНИЯ

- Перейдите в режим ФОТО долгим нажатием кнопки DOWN/REC (2).
- Кратко нажмите кнопку DOWN/REC (2) для того, чтобы сделать фотоснимок. Изображение замирает на 0,5 сек - файл фотоснимка сохраняется на встроенную карту памяти.

Примечания: Во время записи видео возможен вход в меню и работа в меню прибора. Записанные видеоролики и фотографии сохраняются на встроенную карту памяти прибора в виде img_xxx.jpg (для фото); video_xxx.mp4 (для видео). xxx – трехразрядный общий счетчик файлов (для фото и видео). Счетчик, используемый в именовании мультимедиа файлов, НЕ сбрасывается.

Внимание: Максимальная продолжительность записываемого видеофайла – 5 минут. По истечении этого времени видео записывается в новый файл. Количество файлов ограничено объемом встроенной памяти прибора. Регулярно контролируйте объем свободной памяти встроенной карты памяти, переносите отснятый материал на другие носители, освобождая место на карте памяти.

⚡ ФУНКЦИЯ WI-FI

Прибор имеет функцию беспроводной связи с внешними устройствами (компьютер, смартфон) посредством Wi-Fi.

- Включите модуль беспроводной связи в основном меню. Работа Wi-Fi отображается в статусной строке следующим образом:

Статус подключения	Индикация в строке статуса
Wi-Fi выключен	
Идет процесс включения Wi-Fi в приборе	
Wi-Fi включен, подключение к прибору отсутствует	
Wi-Fi включен, подключение к прибору установлено	

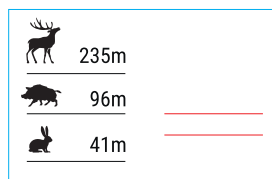
- Внешним устройством прибор опознается под именем «Axion_XXXX», где XXXX – последние четыре цифры серийного номера».
- После ввода пароля на внешнем устройстве (подробнее об установке пароля - в подразделе «Настройка Wi-Fi» раздела «Функции основного меню» инструкции) и установки связи пиктограмма в статусной строке прибора меняется на .

⚡ СТАДИОМЕТРИЧЕСКИЙ ДАЛЬНОМЕР

Тепловизоры оснащены стадиометрическим дальномером, который позволяет определить ориентировочное расстояние до объекта, если известен его размер.

• Для выбора функции стадиометрический дальномер кратко нажмите на кнопку MENU (3) и выберите пиктограмму

• На дисплее появятся штрихи для определения дистанции, пиктограммы трех объектов и цифры определяемой дистанции для трех объектов.



Имеется три предустановленных значения для объектов:

- Заяц – высота 0,3 м
- Кабан – высота 0,7 м
- Олень – высота 1,7 м

• Поместите нижнюю неподвижную горизонтальную линию под объектом, и кнопками навигации UP (4) / DOWN (2) перемещайте верхнюю горизонтальную линию относительно нижней линии так, чтобы объект поместился непосредственно между линиями. Одновременно с перемещением происходит автоматический пересчет дальности до цели.

• Если определение дистанции не происходит в течение 10 секунд, информация с дисплея исчезает.

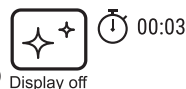
• Для выбора единицы измерения (метры или ярды) перейдите к соответствующему пункту меню.

• Значение дальности перед выводом на дисплей округляется – для больших значений дальности до 5 м, для меньших – до 1 м.

• Для выхода из режима дальномера кратко нажмите кнопку MENU (3) либо подождите 10 сек для автоматического выхода.

⚡ ФУНКЦИЯ «ДИСПЛЕЙ ВЫКЛЮЧЕН» (DISPLAY OFF)

Данная функция отключает передачу изображения на дисплей, до минимума снижая яркость его свечения. Это позволяет предотвратить случайную демаскировку. Прибор при этом продолжает работать.



При использовании данной функции прибор переходит в режим ожидания, что позволяет при необходимости быстро его включить.

• Когда прибор включен, нажмите и удерживайте кнопку ON (5) менее 3-х секунд. Дисплей погаснет, появится сообщение «Дисплей выключен».

• Для включения дисплея кратко нажмите кнопку ON (5).

• При удержании кнопки ON (5) на дисплее отображается сообщение «Дисплей выключен» с обратным отсчетом и прибор выключится.

⚡ ФУНКЦИЯ PiP

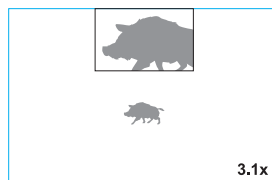
PiP (Picture in Picture – «картинка в картинке») позволяет наблюдать в отдельном «окне» увеличенное изображение с цифровым зумом одновременно с основным изображением.

• Включение/выключение функции PiP осуществляется разделе «Режим PiP» главного меню.

• Для изменения коэффициента увеличения в окне PiP нажмите и удерживайте кнопку UP (4).

• Увеличенное изображение центральной области дисплея отображается с увеличением в дополнительном окне сверху, при этом область, откуда берётся изображение, обозначена уголками

• Остальное изображение отображается со значением оптического увеличения, которое соответствует значению коэффициента x1.0.



- При включенном PiP вы можете управлять дискретным и плавным зумом. При этом изменение значения полного оптического увеличения будет происходить только в отдельном окне.
- При выключении PiP изображение выводится на дисплей со значением оптического увеличения, которое было установлено для PiP режима.

⚡ STREAM VISION

Тепловизоры AXION XQ поддерживают технологию Stream Vision, которая позволяет посредством Wi-Fi транслировать изображение с тепловизора на Ваш смартфон либо планшет в режиме реального времени.

Подробные инструкции по работе Stream Vision Вы можете найти в отдельном буклете либо на сайте www.pulsar-vision.com

Примечание: в конструкции прибора заложена возможность обновления программного обеспечения. Процедура обновления ПО:

- Загрузите бесплатное приложение Stream Vision в [Google Play](#) или [App Store](#). Для того чтобы скачать приложение, сканируйте QR коды:
- Подключите устройство Pulsar к мобильному устройству (смартфон или планшет).
- Запустите Stream Vision и перейдите в раздел «Мои устройства».
- Выберите устройство Pulsar и нажмите «Проверить обновления».

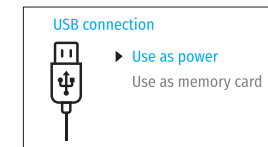


Важно:

- если ваше устройство Pulsar подключено к телефону, пожалуйста, включите передачу мобильных данных (GPRS / 3G / 4G), чтобы загрузить обновление;
- если ваше устройство Pulsar не подключено к вашему телефону, но оно уже находится в разделе «Мои устройства», вы можете использовать Wi-Fi для загрузки обновления.
- Дождитесь загрузки и установки обновления. Устройство Pulsar перезагрузится и будет готово к работе.

⚡ ПОДКЛЮЧЕНИЕ USB

- Подключите один конец кабеля USB к разъему USB Type-C (9) прибора, второй – к порту вашего компьютера.
- Включите прибор нажатием кнопки ON (5) (выключенный прибор компьютером не определяется).
- Прибор определится компьютером автоматически, установка драйверов не требуется.
- На дисплее появится два варианта подключения:
 - Использовать как питание.
 - Использовать как карту памяти.
- Кнопками UP (4) / DOWN (2) выберите вариант подключения.
- Кратко нажмите кнопку MENU (3) для подтверждения выбора.



ИСПОЛЬЗОВАТЬ КАК ПИТАНИЕ

- При выборе данного варианта компьютер используется прибором как внешнее питание. В строке статуса появится пиктограмма . Прибор продолжает работать, все функции доступны.
- Зарядка аккумуляторной батареи, установленной в приборе, не производится.
- При отключении USB от прибора, подключенного в режиме Power, прибор продолжает работать от аккумуляторной батареи при ее наличии и достаточном ее заряде.

ИСПОЛЬЗОВАТЬ КАК КАРТУ ПАМЯТИ

- При выборе данного варианта прибор распознается компьютером как флеш-карта. Данный вариант предназначен для работы с файлами, которые хранятся в памяти прибора, при этом функции прибора не доступны, прибор выключается.
- Если в момент подключения производилась запись видео, запись останавливается и сохраняется.

⚡ ТЕХНИЧЕСКИЙ ОСМОТР

Технический осмотр рекомендуется производить перед каждым использованием прибора. Проверьте:

- Внешний вид прибора (трещины на корпусе не допускаются).
- Состояние линз объектива и окуляра (трещины, жировые пятна, грязь и другие налеты не допускаются).
- Состояние аккумуляторной батареи (должна быть заряжена) и электрических контактов (наличие солей и окисления не допускаются).
- Работоспособность органов управления.

⚡ ТЕХНИЧЕСКОЕ ОБСЛУЖИВАНИЕ

Техническое обслуживание проводится не реже двух раз в год и заключается в выполнении изложенных ниже пунктов:

- Хлопчатобумажной салфеткой очистите наружные поверхности металлических и пластмассовых деталей от пыли и грязи. Допускается применение силиконовой смазки.
- Очистите электрические контакты аккумуляторной батареи на приборе, используя нежирный органический растворитель.
- Осмотрите линзы окуляра и объектива. При необходимости удалите с линз пыль и песок (желательно бесконтактным методом). Чистку наружных поверхностей оптики производите при помощи специально предназначенных для этих целей средств.

⚡ ВЫЯВЛЕНИЕ НЕИСПРАВНОСТЕЙ

В таблице приведен перечень проблем, которые могут возникнуть при эксплуатации прибора. Произведите рекомендуемую проверку и исправление в порядке, указанном в таблице. При наличии дефектов, не перечисленных в таблице, или при невозможности самостоятельно устранить дефект, верните прибор на ремонт.

Неисправность	Возможная причина	Исправление
Тепловизор не включается.	Батарея полностью разрядилась	Зарядите батарею.
Не работает от внешнего источника питания.	Поврежден кабель USB. Разряжен источник внешнего питания.	Замените кабель USB. Зарядите источник внешнего питания (при необходимости).
Изображение нечеткое, с вертикальными полосами и неравномерным фоном.	Необходима калибровка	Проведите калибровку изображения согласно инструкциям раздела «Калибровка микроболметра».
Изображение не качественное. Имеются шумы и остаточное изображение предыдущих сцен или объектов	Калибровка в ручном режиме произведена без закрытия крышки объектива.	Проверить какой режим калибровки установлен, закрыть крышку объектива и откалибровать прибор.
Изображение слишком темное	Установлен низкий уровень яркости или контраста.	Отрегулируйте яркость или контраст.
На дисплее появились цветные полосы либо изображение исчезло.	В процессе эксплуатации на прибор воздействовало статическое напряжение.	После воздействия статического напряжения прибор может самостоятельно перезагрузиться либо выключите и повторно включите прибор.
Отсутствует изображение объекта наблюдения.	Наблюдение ведётся через стекло	Удалите стекло либо смените позицию наблюдения
Низкое качество изображения / Уменьшение дистанции обнаружения	Указанные проблемы могут возникать при наблюдении в сложных погодных условиях (снег, дождь, туман и пр.).	
Смартфон или планшет не подключается к прибору.	Изменен пароль в приборе.	Удалите сеть и подключитесь повторно с вводом пароля, записанного в приборе.
	Прибор находится в зоне с большим количеством сетей Wi-Fi, которые могут создавать помехи.	Для обеспечения стабильного функционирования Wi-Fi переместите прибор в зону с меньшим количеством сетей Wi-Fi либо в зону, где они отсутствуют.
Отсутствует или прерывается трансляция сигнала через Wi-Fi.	Смартфон или планшет находится вне зоны уверенного приема сигнала Wi-Fi. Между прибором и приемником сигнала находятся препятствия (например, бетонные стены).	Переместите смартфон или планшет в зону прямой видимости работы сигнала Wi-Fi.
Качество изображения окружающей среды при использовании прибора в условиях пониженных температур хуже, чем в условиях положительных температур.	В условиях положительных температур объекты наблюдения (окружающая среда, фон) за счет различной теплопроводности нагреваются по-разному, за счет чего достигается высокий температурный контраст и соответственно качество изображения, формируемое тепловизором, будет выше. В условиях низких температур объекты наблюдения (фон), как правило, охлаждаются до примерно одинаковых температур, за счет чего существенно снижается температурный контраст, качество изображения (детализация) ухудшается. Это особенность функционирования тепловизионных приборов.	

Срок возможного ремонта прибора составляет 5 лет.



PULSAR

IMAGE.QUALITY