

**Приёмник ГНСС  
ГЛОНАСС/GPS  
NavCom Gamma 10**



**РУКОВОДСТВО ПО ЭКСПЛУАТАЦИИ**

## Содержание

---

<b>Введение</b> .....	3
<b>1 Описание и работа</b> .....	4
1.1 Назначение.....	4
1.2 Технические характеристики.....	4
1.3 Устройство и работа.....	5
1.4 Состав.....	7
1.5 Маркировка и пломбирование.....	7
1.6 Упаковка.....	7
<b>2 Использование по назначению</b> .....	9
2.1 Эксплуатационные ограничения.....	9
2.2 Подготовка к использованию.....	9
2.3 Ввод в эксплуатацию.....	9
2.4 Установка, размещение, подключение.....	9
<b>3 Техническое обслуживание</b> .....	10
<b>4 Текущий ремонт</b> .....	10
4.1 Меры безопасности при ремонте.....	10
4.2 Поиск и устранение неисправностей.....	10
<b>5 Хранение</b> .....	10
5.1 Подготовка к хранению.....	10
5.2 Условия хранения.....	10
<b>6 Транспортирование</b> .....	10
<b>7 Утилизация</b> .....	11
<b>Приложение А (справочное) Описание сообщений NMEA 0183</b> .....	12
<b>Приложение Б (справочное) Порядок подключения кабеля</b> .....	23
<b>Перечень принятых сокращений</b> .....	24

## **ВВЕДЕНИЕ**

Настоящее руководство по эксплуатации распространяется на приёмник ГНСС ГЛОНАСС/GPS NavCom Gamma 10 (далее по тексту – Gamma 10), изготовленный по ТУ НАДС.468137.022ТУ, и предназначен для изучения потребителем основных характеристик, принципа работы и правил эксплуатации Gamma 10.

NavCom Gamma 10 - приёмник ГНСС ГЛОНАСС/GPS без дисплея, предназначенный для использования в составе навигационного комплекса.

В качестве дисплея может использоваться любое средство визуального отображения информации, входящее в навигационный комплекс и имеющее дисплей, способный получать информацию в соответствующем стандарте через последовательные интерфейсы и способное отображать текущее значение координат, скорость относительно грунта (SOG), путевой угол (COG) и Всемирное координированное время.

# 1 ОПИСАНИЕ И РАБОТА

## 1.1 Назначение

Приёмник ГНСС Gamma 10 при непрерывном режиме работы обеспечивает решение следующих задач:

- обмен информацией с внешними системами по полнодуплексному интерфейсу RS-422 (RS-232 - опция, CAN - опция);
- сопряжение с внешними приборами и системами в соответствии с протоколом NMEA 0183 (NMEA 2000 - опция);
- работу по СНС ГЛОНАСС, GPS или СНС (ГЛОНАСС+GPS);
- прием данных дифференциальных коррекций в формате RTCM SC 104;
- прием данных Assisted-online;
- выработку текущих значений времени в шкале UTC, UTC SU, UTC, ГЛОНАСС, UTC GPS;
- выработку текущих значений координат потребителя;
- выработку текущих значений курса COG и скорости SOG относительно Земли;
- работу в системе координат WGS-84 (по умолчанию), ПЗ-90.2, СК-42, СК-95;
- автоматический контроль функционирования и диагностики.

## 1.2 Технические характеристики

1.2.1 Gamma 10 имеет 32 универсальных канала приема сигналов СНС ГЛОНАСС и GPS.

### 1.2.2 Рабочие частоты:

- L1 GPS, 1575,42 МГц;
- L1 ГЛОНАСС, 1597... 1606 МГц

### 1.2.3 Чувствительность:

- сопровождение минус 180 дБВт;
- «холодный» старт минус 173 дБВт.

### 1.2.4 Интерфейс обмена с внешними устройствами

Тип портов ввода-вывода – RS-422 (RS-232 - опция, CAN - опция).

Протоколы обмена:

- NMEA 0183 (RS-422);
- NMEA 0183 (RS-232, опция);
- NMEA 2000 (CAN, опция);

### 1.2.5 Электропитание

Электропитание Gamma 10 осуществляется от внешнего источника постоянного тока напряжением 5...40 В. Номинальная мощность, потребляемая Gamma 10 от источника питания постоянного тока - не более 1 Вт.

### 1.2.6 Габаритные размеры и масса Gamma 10

Габаритные размеры:

- диаметр – 97 мм;
- высота – 60 мм.

Масса (не более) – 150 г.

### 1.2.7 Условия эксплуатации

Значения внешних воздействующих факторов, при которых Gamma 10 сохраняет работоспособность:

- пониженная рабочая температура минус 40 °С;
- повышенная рабочая температура плюс 80 °С;
- повышенная относительная влажность 98 % при температуре 25 °С;
- скорость изменения температуры не более 15 °С/ч.

### 1.2.8 Радиозащита

Gamma 10 обеспечивает устойчивую работу при воздействии непрерывных радиопомех на входе Gamma 10 в диапазоне частот ГЛОНАСС и GPS с уровнями мощности на входе Gamma 10, равными пороговым значениям, указанным в таблицах 1.1 и 1.2.

Таблица 1.1 - Уровни мощности помех на входе Гамма 10, при которых сохраняется устойчивая работа по сигналам GPS

Частотный диапазон F, МГц	Пороговое значение помехи, дБВт
$F < 1540$	минус 15
$1540 < F \leq 1555$	от минус 15 до минус 40 *
$1555 < F \leq 1560$	от минус 40 до минус 100 *
$1560 < F \leq 1570$	от минус 100 до минус 140 *
$1570 < F \leq 1580$	минус 140
$1580 < F \leq 1590$	от минус 140 до минус 50 *
$1590 < F \leq 1625$	минус 50
$1625 < F \leq 1670$	от минус 50 до минус 15 *
$F > 1670$	минус 15

\* - значения линейно изменяются в указанном диапазоне частот.

Таблица 1.2 - Уровни мощности помех на входе Гамма 10, при которых сохраняется устойчивая работа по сигналам ГЛОНАСС

Частотный диапазон F, МГц	Пороговое значение помехи, дБВт
$F < 1540$	минус 15
$1540 < F \leq 1560$	от минус 15 до минус 50 *
$1560 < F \leq 1580$	минус 50 *
$1580 < F \leq 1585$	от минус 50 до минус 90 *
$1585 < F \leq 1595$	от минус 90 до минус 140 *
$1595 < F \leq 1610$	минус 140
$1610 < F \leq 1620$	от минус 140 до минус 60 *
$1620 < F \leq 1670$	от минус 60 до минус 15 *
$F > 1670$	минус 15

\* - значения линейно изменяются в указанном диапазоне частот.

### 1.3 Устройство и работа

1.3.1 Гамма 10 является законченным устройством, построенным на базе высокочувствительной антенны и навигационного модуля, которые установлены в едином водонепроницаемом корпусе.

1.3.2 Внешний вид Гамма 10 приведен на рисунке 1.1.



Рисунок 1.1 Внешний вид приёмника ГНСС NavCom Гамма 10

1.3.3 Основу Gamma 10 составляет 32-канальный специализированный приемник, работающий по сигналам спутников ГЛОНАСС и GPS, с использованием СТ и C/A-кодов на несущей частоте L1.

1.3.4 Функциональная схема Gamma 10 приведена на рисунке 1.2.

1.3.5 Gamma 10 предназначен для:

- обработки информации НКА, принятой встроенной антенной;
- выдачи результатов обработки информации по стандартному интерфейсу RS-422 (RS-232 - опция, CAN - опция).

1.3.6 Напряжение питания (+U ант.) поступает на Gamma 10 по кабелю интерфейсному от внешнего источника питания постоянного тока напряжением 5...40 В.

**Примечание:** При длине интерфейсного кабеля до 5 м рекомендуемое минимальное напряжение питания составляет 6 В, до 100 м – 9 В, до 150 м – 12 В.

Потребляемая мощность Gamma 10 не более 1 Вт.

1.3.7 По умолчанию, Gamma 10 осуществляет обмен по интерфейсу RS-422 - по протоколу NMEA 0183, скорость 4 800 бит/с (RS-232 - опция, CAN - опция).

**Примечание:** Порт RS-422 может быть настроен для приема данных дифференциальных коррекций в формате RTCM с одновременной инициализацией выдачи NMEA сообщений. В этом случае сохраняется возможность управления модулем путем добавления в RTCM поток NMEA-команд, благодаря их автоматической сортировке функцией обработки данных.

Для обеспечения работы модуля в таком режиме последовательный порт должен быть вначале переключен в режим приема поправок RTCM после чего по этому же порту должна быть послана команда, активирующая выдачу требуемых сообщений NMEA (см. описание NMEA-команд: \$PORZA и \$PORZB).

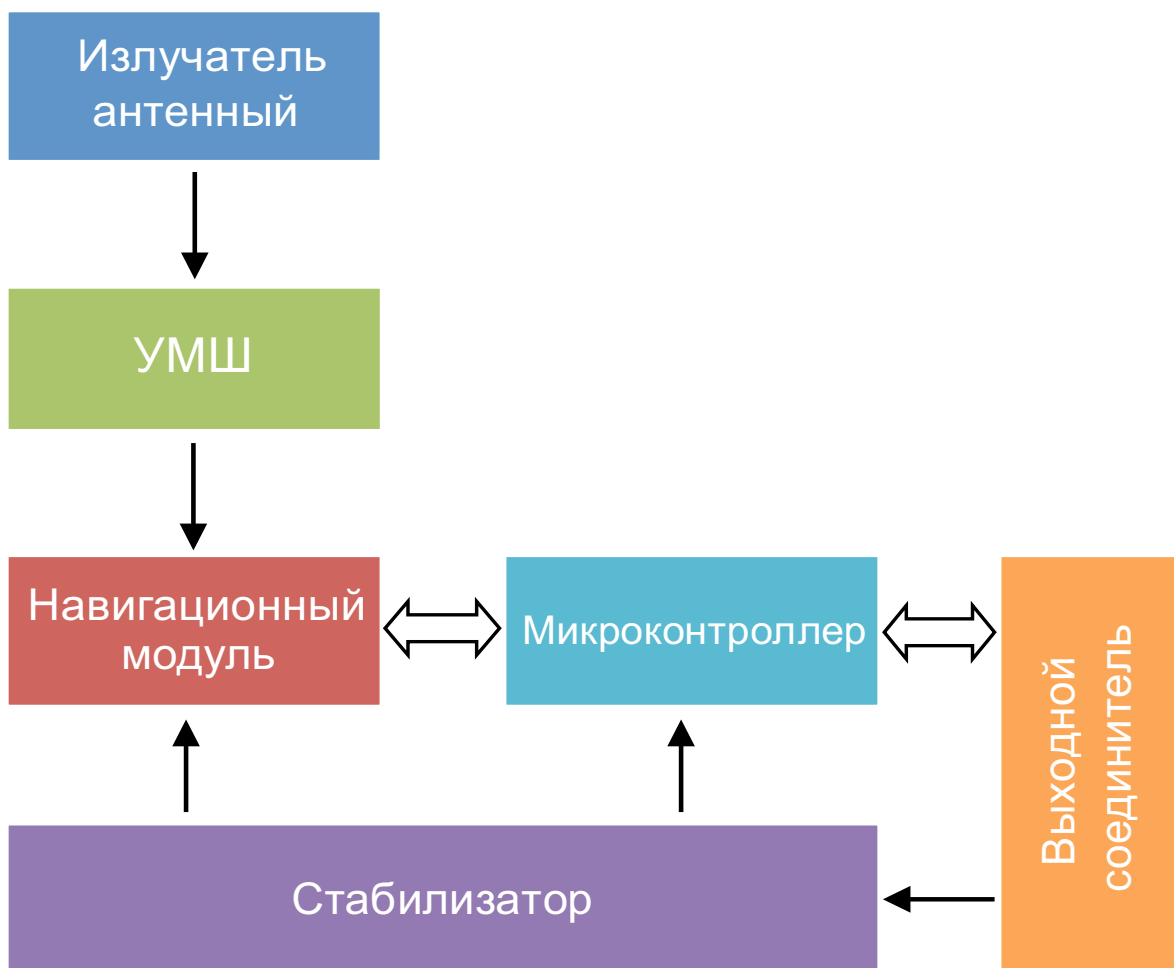


Рисунок 1.2 Функциональная схема Gamma 10

#### 1.4 Состав

1.4.1 В комплект поставки Gamma 10 входят:

- приёмник ГНСС NavCom Gamma 10;
- кабель интерфейсный (длина 15 м, с одной стороны установлен соединитель);
- комплект монтажных частей (опция, арт. 14815);
- руководство по эксплуатации;
- паспорт.

1.4.2 Конструктивно Gamma 10 представляет собой пластмассовый водонепроницаемый корпус.

Gamma 10 выполнен функционально законченным устройством. Конструкция корпуса имеет степень защиты – IP67. В условиях эксплуатации Gamma 10 может быть установлен с помощью комплекта монтажных частей: комплект монтажных частей NavCom для установки ГНСС приёмников, высота 9 см нержавеющая сталь (арт. 14815) - опция.

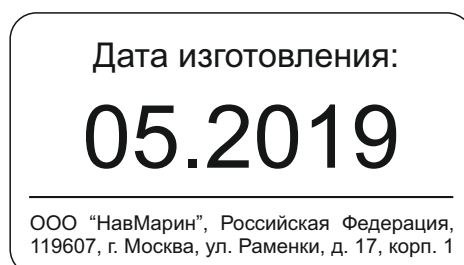
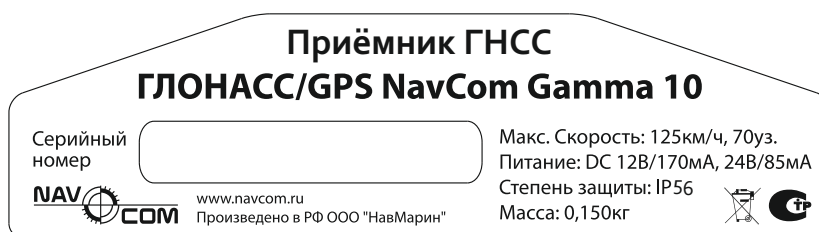
Габаритные и присоединительные размеры Gamma 10 приведены на рисунке 1.3.

1.4.3 Кабель интерфейсный предназначен для подключения к Gamma 10 при помощи имеющегося на нем соединителя. Второй конец кабеля интерфейсного подключается к потребителю.

#### 1.5 Маркировка и пломбирование

1.5.1 В нижней части корпуса Gamma 10 на бирке указывается:

- наименование и условное обозначение приемоиндикатора;
- серийный номер и дата изготовления изделия;
- номинальное напряжение питания и род тока;
- степень защиты от попадания твердых частиц и влаги, обеспечиваемая защитной оболочкой;
- знак обращения на рынке;
- масса изделия;
- способ утилизации;
- наименование и адрес предприятия.



#### 1.6 Упаковка

1.6.1 Упаковка обеспечивает защиту Gamma 10 от механических повреждений при транспортировании и погрузочно-разгрузочных работах.

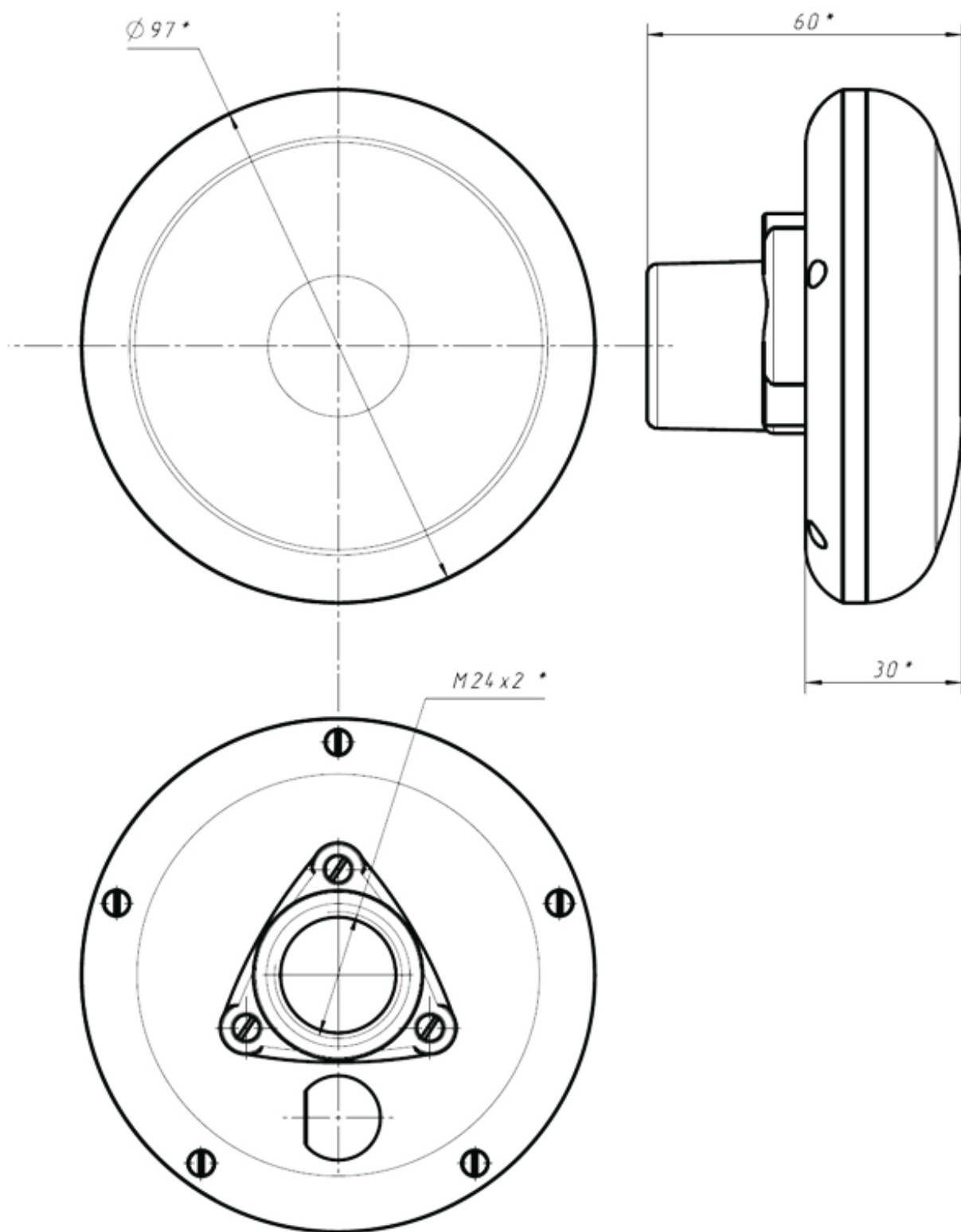


Рисунок 1.3 – Габаритные и присоединительные размеры Gamma 10



## 2 ИСПОЛЬЗОВАНИЕ ПО НАЗНАЧЕНИЮ

### 2.1 Эксплуатационные ограничения

2.1.1 К работе с Gamma 10 допускаются лица, изучившие настоящее руководство и допущенные к самостоятельной работе в установленном порядке.

2.1.2 Превышение предельно допустимых значений внешних воздействующих факторов, может привести к нарушению работоспособности Gamma 10.

#### **ВНИМАНИЕ!**

**ПРИ ВКЛЮЧЕННОМ ПИТАНИИ ГАММА 10 КАТЕГОРИЧЕСКИ ЗАПРЕЩАЕТСЯ:**

- **ПРОИЗВОДИТЬ РЕМОНТНЫЕ РАБОТЫ;**
- **ОТСОЕДИНЯТЬ И ПРИСОЕДИНЯТЬ КАБЕЛИ;**
- **ПОДКЛЮЧАТЬ ВНЕШНИЕ УСТРОЙСТВА.**

### 2.2 Подготовка к использованию

#### 2.2.1 Меры безопасности

2.2.1.1 При эксплуатации Gamma 10 необходимо руководствоваться требованиями инструкции по технике безопасности при работе с электрооборудованием на объектах.

2.2.1.2 При работе с Gamma 10 необходимо соблюдать меры защиты от статического электричества.

### 2.3 Ввод в эксплуатацию

2.3.1 Перед вводом в эксплуатацию Gamma 10, потребителю необходимо выполнить следующие работы:

- проверить отсутствие повреждений на упаковке;
- произвести внешний осмотр составных частей Gamma 10 на предмет отсутствия механических повреждений.

2.3.2 Gamma 10 подключается к аппаратуре потребителя после проведения работ указанных в данном разделе.

2.3.3 Gamma 10 установить на открытой площадке так, чтобы обеспечивался прием сигналов от спутников в верхней полусфере.

2.3.4 Оборудование потребителя должно быть заземлено.

### 2.4 Установка, размещение, подключение Gamma 10

2.4.1 При установке Gamma 10 необходимо выполнять следующие рекомендации:  
- Gamma 10 не должен устанавливаться ниже габаритных металлических судовых конструкций и должен быть удален от любых передающих антенн на расстояние, по крайней мере, 3 метра;

- Gamma 10 не должен устанавливаться на топах мачт, в местах, подверженных сильной вибрации, под судовыми палубными конструкциями и такелажем, а также вблизи источников нагрева и дыма;

- место установки приемоиндикатора должно быть выбрано таким образом, чтобы обеспечивалось беспрепятственное слежение за спутниковой группировкой (созвездием спутников) и быть, по крайней мере, на 1 метр выше горизонтальных поверхностей судовых конструкций;

- Gamma 10 не должен устанавливаться в направлении главного лепестка диаграммы направленности антенны РЛС, а также в той плоскости, что и антенны судовых земных станций ИНМАРСАТ. Расстояние между указанными антеннами должно быть не менее 10 метров;

- если Gamma 10 транспортировался или хранился при температуре, не соответствующей диапазону рабочих температур, необходимо выдержать ее при температуре от 5 до 60 °С не менее четырех часов;

2.4.2 При установке приемника ГНСС необходимо провести работы в следующей последовательности:

- провести работы по прокладке кабеля интерфейсного;

- соединить Gamma 10 с кабелем интерфейсным. Предварительно необходимо пропустить кабель внутри стойки (если приемоиндикатор устанавливается на стойку). Вкрутить стойку в корпус Gamma 10;
- установить Gamma 10 на антенном основании (мачте);
- подключить кабель интерфейсный к устройству потребителя.

### 3 ТЕХНИЧЕСКОЕ ОБСЛУЖИВАНИЕ

Gamma 10 не требует технического обслуживания.

### 4 ТЕКУЩИЙ РЕМОНТ

#### 4.1 Меры безопасности при ремонте

4.1.1 При проведении текущего ремонта необходимо соблюдать меры безопасности, приведенные в разделе 2.2.1 настоящего РЭ. Категорически запрещается производить ремонтные работы при включенном питании Gamma 10.

4.1.2 При поиске и устранении неисправностей запрещается работа без антистатического браслета, подключенного к шине заземления.

#### 4.2 Поиск и устранение неисправностей Gamma 10

4.2.1 Неисправное состояние Gamma 10 в процессе эксплуатации может быть вызвано механическими (разрушение деталей, нарушение изоляции кабелей, обрыв цепей и т.д.) или электрическими (выход из строя радиоэлементов) повреждениями.

4.2.2 В случае отказа Gamma 10 необходимо:

- проверить наличие напряжения питания;
- проверить наличие механических повреждений;
- проверить целостность кабеля интерфейсного.

4.2.4 Обнаружение механических повреждений производится путем детального осмотра Gamma 10, соединителей, проверки целостности изоляции.

4.2.5 Ремонт Gamma 10 производится **только** специалистами завода-изготовителя или специалистами, имеющими доверенность завода-изготовителя на проведение работ.

### 5 ХРАНЕНИЕ

#### 5.1 Подготовка к хранению

5.1.1 Дополнительной подготовки к хранению для Gamma 10, прибывшей к потребителю с предприятия-изготовителя, не требуется.

#### 5.2 Условия хранения

5.2.1 Gamma 10 хранить в упакованном виде в отопляемых и вентилируемых помещениях при температуре от 5 до 40 °С и относительной влажности не более 80 %, при температуре 25 °С, в течение 3 лет без переконсервации.

5.2.2 Упаковочный материал, способ упаковки обеспечивает предохранение Gamma 10 от повреждений.

### 6 ТРАНСПОРТИРОВАНИЕ

6.1 Gamma 10 транспортировать в штатной упаковке водным, воздушным, железнодорожным или автомобильным транспортом на любое расстояние, в соответствии с правилами, действующими на соответствующем виде транспорта.

6.2 При транспортировании воздушным транспортом Gamma 10, упакованный в штатную упаковку, должен быть размещен в отопляемом герметизированном отсеке.

6.3 При транспортировании Gamma 10, упакованный в штатную упаковку, должен быть защищен от воздействия атмосферных осадков.

## 7 УТИЛИЗАЦИЯ

7.1 Gamma 10 не представляет опасности для жизни, здоровья людей и окружающей среды, как в процессе эксплуатации, так и после окончания срока эксплуатации.

После окончания срока эксплуатации необходимо провести следующие работы:

- отключить изделие от сети питания;
- демонтировать изделие;
- упаковать изделие в тару;
- отгрузить изделие в адрес специализированной организации установленной

местной администрацией.

Изделие подлежит утилизации в специализированных организациях в соответствии с законодательством РФ.

## Приложение А (справочное) Описание сообщений NMEA 0183

Протокол NMEA 0183 настроен на порт RS-422 (RS-232 - опция), со следующим режимом работы:

- скорость 4 800 бит/с;
- предложения/периодичность выдачи (с): DTM/30, GBS/10, GGA/1, GNS/1, GSA/10, GSV/30, RMC/1, VTG/1, ZDA/1.

Ниже приведено описание наиболее часто используемых сообщений NMEA 0183.

### VTG – Курс и скорость относительно земли

#### Описание предложения

Фактический курс и скорость относительно земли.

#### Формат предложения

\$ aa VTG ,x.x,T ,x.x,M ,x.x,N ,x.x,K ,a \*hh <CR><LF>

1	2	3	4	5	6	7	8	9	10
---	---	---	---	---	---	---	---	---	----

#### Поля предложения

№	Поле	Описание
1	\$	символ начала предложения (код 24h)
2	aa	код передатчика зависит от режима работы
3	VTG	идентификатор предложения
4	x.x,T	курс истинный в градусах
5	x.x,M	магнитный курс в градусах <b>Примечание</b> – Не используется, поле передаётся пустым
6	x.x,N	скорость в узлах
7	x.x,K	скорость, км/ч
8	a	индикатор режима: A – автономный режим D – дифференциальный режим N – данные недостоверны
9	*hh	признак контрольной суммы (код 2Ah) и контрольная сумма
10	<CR><LF>	признак окончания предложения (коды 0Dh и 0Ah)

#### Пример

\$ GP VTG ,089.0,T ,, ,15.2,N ,, ,A \*12 <CR><LF>

1	2	3	4	5	6	7	8	9	10
---	---	---	---	---	---	---	---	---	----

## RMC – Рекомендуемый минимальный набор данных по СНС

### Описание предложения

Фактический курс и скорость относительно земли.

### Формат предложения

\$ aa RMC ,hhmmss.s-s ,A ,lll.l-l,a ,yyyyy.y-y,a ,x.x ,x.x ,xxxxxx ,x.x,a ,a \*hh <CR><LF>

1	2	3	4	5	6	7	8	9	10	11	12	13	14
---	---	---	---	---	---	---	---	---	----	----	----	----	----

### Поля предложения

№	Поле	Описание
1	\$	символ начала предложения (код 24h)
2	aa	код передатчика зависит от режима работы
3	RMC	идентификатор предложения
4	hhmmss.s-s	время
5	A	статус: A – данные достоверны V – данные не достоверны
6	lll.l-l,a	широта; a – подкод, N/S (СШ/ЮШ)
7	yyyyy.y-y,a	долгота; a – подкод, E/W (ВД/ЗД)
8	x.x	скорость в узлах
9	x.x	курс в градусах
10	xxxxxx	дата: ddmmyy (день/месяц/год)
11	x.x,a	магнитное склонение в градусах; a – подкод, E/W (ВД/ЗД) <b>Примечание</b> – Не используется, поле передаётся пустым
12	a	индикатор режима: A – автономный режим D – дифференциальный режим N – нет навигации E – режим экстраполяции
13	*hh	признак контрольной суммы (код 2Ah) и контрольная сумма
14	<CR><LF>	признак окончания предложения (коды 0Dh и 0Ah)

### Пример

\$ GP RMC ,054100.00 ,A ,5552.9539,N ,03727.3206,E ,40.13 ,087.9 ,250211 ,, ,A \*5C <CR><LF>

1	2	3	4	5	6	7	8	9	10	11	12	13	14
---	---	---	---	---	---	---	---	---	----	----	----	----	----

## GGA – Данные определения места

### Описание предложения

Время, координаты и данные, относящиеся к обсервации. Обсервация определяется как по GPS, так и по ГЛОНАСС и фактически повторяет предложение GNS.

### Формат предложения

\$ aa GGA ,hhmmss.s-s ,llll.l-l,a ,yyyyy.y-y,a ,x ,xx ,x.x ,x.x,M ,x.x,M ,x.x ,xxxx \*hh <CR><LF>

1 2 3 4 5 6 7 8 9 10 11 12 13 14 15

### Поля предложения

№	Поле	Описание
1	\$	символ начала предложения (код 24h)
2	aa	код передатчика зависит от режима работы
3	GGA	идентификатор предложения
4	hhmmss.s-s	время навигационных определений
5	llll.l-l,a	широта; a – подкод, N/S (СШ/ЮШ)
6	yyyyy.y-y,a	долгота; a – подкод, E/W (ВД/ЗД)
7	x	показатель качества навигационных данных: 0 – навигационные данные не достоверны 1 – навигационные данные достоверны (автономный режим) 2 – навигационные данные достоверны (дифференциальный режим) 6 – навигационные данные получены счислением
8	xx	число использованных в решении спутников
9	x.x	величина горизонтального геометрического фактора (HDOP)
10	x.x,M	высота антенны над уровнем моря (геоидом), м
11	x.x,M	превышение геоида над эллипсоидом WGS 84, м знак «-» означает, что геоид находится ниже эллипсоида WGS 84
12	x.x	возраст дифференциальных поправок. В режиме GPS, ГЛОНАСС или GNSS это возраст последней полученной поправки по спутникам соответствующей системы. Время в секундах. Поле содержит значения только в дифференциальном режиме с использованием поправок RTCM. Во всех других случаях передается пустое поле
13	xxxx	идентификатор дифференциальной станции 0 – 1023. Поле содержит значения только в дифференциальном режиме с использованием поправок RTCM. Во всех других случаях передается пустое поле
14	*hh	признак контрольной суммы (код 2Ah) и контрольная сумма
15	<CR><LF>	признак окончания предложения (коды 0Dh и 0Ah)

### Примеры

Выдача данных в режиме формирования Talker ID всегда “GP”:

\$ GP GGA ,152835.00 ,5554.0114,N ,03732.5007,E ,1 ,13 ,00.8 ,170.4,M ,14.5,M , , \*5E <CR><LF>

1 2 3 4 5 6 7 8 9 10 11 12 13 14 15

Выдача данных, когда Talker ID зависит от того, по каким системам были получены навигационные параметры:

- при решении по GNSS:

\$ GN GGA ,150947.00 ,5554.0083,N ,03732.502,E ,1 ,15 ,00.6 ,190.6,M ,14.5,M , , \*78 <CR><LF>

1 2 3 4 5 6 7 8 9 10 11 12 13 14 15

- при решении только по GPS:

```
$ GP GGA ,151114.00 ,5554.0093,N ,03732.5027,E ,1 ,11 ,00.7 ,196.4,M ,14.5,M , , *5E <CR><LF>
```

1	2	3	4	5	6	7	8	9	10	11	12	13	14	15
---	---	---	---	---	---	---	---	---	----	----	----	----	----	----

- при решении только по ГЛОНАСС:

```
$ GL GGA ,150626.00 ,5554.0097,N ,03732.4979,E ,1 ,06 ,01.2 ,192.6,M ,14.5,M , , *46 <CR><LF>
```

1	2	3	4	5	6	7	8	9	10	11	12	13	14	15
---	---	---	---	---	---	---	---	---	----	----	----	----	----	----

GSA – Фактор ухудшения точности,  
используемые для навигации спутники

**Описание предложения**

Talker ID для данного предложения зависит от того, по какой спутниковой системе было получено навигационное решение. Если решение получено по системе GPS, то идентификатор – “GP”, если решение получено по системе ГЛОНАСС, то идентификатор – “GL”, если решение получено по совместной системе, то идентификатор – “GN”.

В случае, когда решение получено по совместной системе, предложение GSA выдаётся два раза с идентификатором “GN”. В первом предложении содержится информация о спутниках GPS, во втором о спутниках ГЛОНАСС.

Количество спутников в предложении GSA зависит от количества спутников навигационной системы, участвующих в решении навигационной задачи. Максимальное количество позиций номеров спутников в предложении GSA равно 12. Если спутников в решении меньше 12, то передаются пустые поля. Если спутников в решении больше 12, то информация по «лишним» спутникам не попадает в предложение GSA.

**Формат предложения**

\$ aa GSA ,a ,x ,xx,...,xx ,x.x ,x.x ,x.x \*hh <CR><LF>

1 2 3 4 5 6 7 8 9 10 11

**Поля предложения**

№	Поле	Описание
1	\$	символ начала предложения (код 24h)
2	aa	код передатчика зависит от того по какой системе были получены навигационные данные: “GN” – решение по совместной системе GNSS; “GP” – решение по системе GPS; “GL” – решение по системе ГЛОНАСС
3	GSA	идентификатор предложения
4	a	режим управления 2D/3D: M – ручной, режим 2D запрещен A – автоматический переключение между режимами 2D и 3D
5	x	режим работы: 1 – нет навигации 2 – режим 2D 3 – режим 3D
6	xx,...,xx	номера спутников используемых для решения навигационной задачи: - для GPS 1 – 32 - для WAAS 33 – 64 - для ГЛОНАСС 65 – 96
7	x.x	пространственный геометрический фактор ухудшения точности (PDOP)
8	x.x	горизонтальный геометрический фактор ухудшения точности (HDOP)
9	x.x	вертикальный геометрический фактор ухудшения точности (VDOP)
10	*hh	признак контрольной суммы (код 2Ah) и контрольная сумма
11	<CR><LF>	признак окончания предложения (коды 0Dh и 0Ah)

**Примеры**

Выдача данных при решении по системам GNSS:

\$ GN GSA ,A ,3 ,23,13,20,30,11,17,25,04,24,31,32 , ,01.0 ,00.8 \*25 <CR><LF>

1 2 3 4 5 6 7 8 9 10 11



\$ GN GSA ,A ,3 ,82,75,66,76,77,84,83,,,,, ,01.0 ,00.5 ,00.8 \*1E <CR><LF>

1	2	3	4	5	6	7	8	9	10	11
---	---	---	---	---	---	---	---	---	----	----

Выдача данных только по GPS:

\$ GN GSA ,A ,3 ,16,23,13,20,30,11,25,04,24,31,32 ,01.2 ,00.7 ,01.0 \*36 <CR><LF>

1	2	3	4	5	6	7	8	9	10	11
---	---	---	---	---	---	---	---	---	----	----

Выдача данных только по ГЛОНАСС:

\$ GL GSA ,A ,3 ,66,75,76,77,78,83,84,,,,, ,01.8 ,00.9 ,01.5 \*11 <CR><LF>

1	2	3	4	5	6	7	8	9	10	11
---	---	---	---	---	---	---	---	---	----	----

## GSV – Видимые спутники

### Описание предложения

Предложение GSV сообщает о спутниках всех систем в зоне радиовидимости с использованием маски по углу возвышения. Наличие слежения за спутником можно определить по параметру сигнал/шум.

В предложениях GSV выдается число спутников в зоне радиовидимости, их номера, углы возвышения, азимута и отношение сигнал/шум. Одно предложение может содержать информацию от 1 до 4 спутников. Если более 4-х спутников находятся в зоне радиовидимости, то формируется несколько предложений GSV. Количество предложений GSV и текущий номер предложения указываются в первых двух полях данных.

Для спутниковых систем зарезервированы следующие номера: для GPS 1 – 32, для SBAS 33 – 64, для ГЛОНАСС 65 – 96.

Предложение для спутников GPS и SBAS передается с идентификатором аппаратуры “GP”. Для предложений содержащих информацию о спутниках ГЛОНАСС в качестве идентификатора аппаратуры используется “GL”. Для предложений содержащих информацию о спутниках GALILEO и GIOVE в качестве идентификатора аппаратуры используется “GA”.

Примечание – В текущей версии стандарта NMEA номера для спутников GALILEO и GIOVE не специфицированы, поэтому текущей реализации номера для спутников GIOVE-A и GIOVE-B выбраны 201 и 202 соответственно. После уточнения стандарта, номера для GALILEO и GIOVE могут быть изменены.

### Формат предложения

\$ aa GSV ,x ,x ,xx ,xx ,xx ,xxx ,xx ,xx...,xx \*hh <CR><LF>

1	2	3	4	5	6	7	8	9	10	11	12	13
---	---	---	---	---	---	---	---	---	----	----	----	----

### Поля предложения

№	Поле	Описание
1	\$	символ начала предложения (код 24h)
2	aa	код передатчика зависит от того для какой системы выдаются данные: “GP” – информация по спутникам GPS и SBAS “GL” – информация по спутникам ГЛОНАСС “GA” – информация по спутникам GALILEO и GIOVE
3	GSV	идентификатор предложения
4	x	общее число предложений, от 1 до 9
5	x	номер предложения, от 1 до 9
6	xx	общее число спутников в зоне радиовидимости
7	xx (xxx для GALILEO)	номер спутника
8	xx	угол возвышения спутника, градусы 00 – 90
9	xxx	азимут истинный, градусы 000 – 359
10	xx	отношение сигнал/шум 00 – 99 дБгц, если спутник не сопровождается, поле может быть пустым
11	xx,...,xx	повторение полей для 2, 3 и 4 спутников, если для них есть информация
12	*hh	признак контрольной суммы (код 2Ah) и контрольная сумма
13	<CR><LF>	признак окончания предложения (коды 0Dh и 0Ah)

## Примеры

Выдача данных по системам GPS + ГЛОНАСС + SBAS + GIOVE:

\$ GP GSV ,3 ,1 ,12 ,11 ,52 ,219 ,48 ,12,09,021,40,14,34,057,47,17,25,306,45 \*72 <CR><LF>

1	2	3	4	5	6	7	8	9	10	11	12	13
---	---	---	---	---	---	---	---	---	----	----	----	----

\$ GP GSV ,3 ,2 ,12 ,20 ,46 ,274 ,48 ,23,14,223,45,24,67,214,49,31,35,123,48 \*75 <CR><LF>

1	2	3	4	5	6	7	8	9	10	11	12	13
---	---	---	---	---	---	---	---	---	----	----	----	----

\$ GP GSV ,3 ,3 ,12 ,32 ,78 ,266 ,51 ,33,11,238,39,37,15,197,37,39,25,195,00 \*7A <CR><LF>

1	2	3	4	5	6	7	8	9	10	11	12	13
---	---	---	---	---	---	---	---	---	----	----	----	----

\$ GL GSV ,2 ,1 ,07 ,65 ,36 ,079 ,51 ,66,77,331,53,74,15,014,42,75,41,067,49 \*65 <CR><LF>

1	2	3	4	5	6	7	8	9	10	11	12	13
---	---	---	---	---	---	---	---	---	----	----	----	----

\$ GL GSV ,2 ,2 ,07 ,76 ,24 ,132 ,50 ,50,82,41,296,48,83,13,346,43 \*78 <CR><LF>

1	2	3	4	5	6	7	8	9	10	11	12	13
---	---	---	---	---	---	---	---	---	----	----	----	----

\$ GA GSV ,1 ,1 ,02 ,201 ,14 ,335 ,35 ,202,-47,131,00 \*42 <CR><LF>

1	2	3	4	5	6	7	8	9	10	11	12	13
---	---	---	---	---	---	---	---	---	----	----	----	----

## GBS – Результаты исключения спутников RAIM

### Описание предложения

Используется для выдачи результата автономного контроля целостности (RAIM).

При исключении измерений из решения, предложение GBS выдается столько раз, сколько измерений было исключено. То есть, на каждое исключенное измерение формируется свое предложение.

В штатном режиме, когда исключение измерений не происходит, поля 8 – 11 передаются пустыми.

При отключенной функции RAIM или при отсутствии решения поля 5 – 11 передаются пустыми.

При отсутствии исключенных спутников код передатчика для данного предложения зависит от того по какой спутниковой системе было получено навигационное решение. Если решение получено по системе GPS, то идентификатор “GP”, если решение получено по системе ГЛОНАСС, то идентификатор “GL”, если решение получено по совместной системе, то идентификатор “GN”.

При выдаче данных об исключенном спутнике код передатчика соответствует спутниковой системе исключенного спутника.

### Формат предложения

\$ aa GBS ,hhmmss.s-s ,x.x ,x.x ,x.x ,xx ,x.x ,x.x ,x.x \*hh <CR><LF>

1	2	3	4	5	6	7	8	9	10	11	12	13
---	---	---	---	---	---	---	---	---	----	----	----	----

### Поля предложения

№	Поле	Описание
1	\$	символ начала предложения (код 24h)
2	aa	код передатчика зависит от того по какой системе были получены навигационные данные: “GN” – решение по совместной системе GNSS; “GP” – решение по системе GPS; “GL” – решение по системе ГЛОНАСС
3	GBS	идентификатор предложения
4	hhmmss.s-s	время навигационных определений
5	x.x	оценка ошибки решения по широте, м
6	x.x	оценка ошибки решения по долготе, м
7	x.x	оценка ошибки решения по высоте, м
8	xx	номер исключённого спутника
9	x.x	<i>Не используется, поле передаётся пустым</i>
10	x.x	оценка ошибки исключенного измерения, м
11	x.x	оценка ошибки решения, м
12	*hh	признак контрольной суммы (код 2Ah) и контрольная сумма
13	<CR><LF>	признак окончания предложения (коды 0Dh и 0Ah)

### Пример

\$ GN GBS ,152835.00 ,3.4 ,3.8 ,7.8 , , , , \*54 <CR><LF>

1	2	3	4	5	6	7	8	9	10	11	12	13
---	---	---	---	---	---	---	---	---	----	----	----	----

## PORZD – Оценка среднеквадратической погрешности координат

### Описание предложения

Предложение содержит данные о достоверности и оценке точности определений координат в плоскости.

### Формат предложения

```
$ PORZD ,A ,xxx.x *hh <CR><LF>
```

1	2	3	4	5	6
---	---	---	---	---	---

### Поля предложения

№	Поле	Описание
1	\$	символ начала предложения (код 24h)
2	PORZD	адрес предложения
3	A	статус: A – данные достоверны V – данные не достоверны
4	xxx.x	оценка среднеквадратической погрешности плоских координат в плоскости
5	*hh	признак контрольной суммы (код 2Ah) и контрольная сумма
6	<CR><LF>	признак окончания предложения (коды 0Dh и 0Ah)

### Пример

Данные валидны:

```
$ PORZD ,A ,003.3 *3C <CR><LF>
```

1	2	3	4	5	6
---	---	---	---	---	---

Данные не валидны:

```
$ PORZD ,V ,999.9 *2B <CR><LF>
```

1	2	3	4	5	6
---	---	---	---	---	---

## DTM – Опорная система координат

### Описание предложения

Предложение сообщает об используемой системе координат и отклонениях данной системы координат от эталонной системы координат (эталонная система координат всегда WGS 84). Отклонения по широте и долготе являются положительными числами, отклонение по высоте может быть отрицательным.

Отклонения вычисляются по следующей формуле:

$$P_{\text{лок.СК}} = P_{\text{эт.СК}} + \text{отклонение},$$

где:

$P_{\text{лок.СК}}$  – положение в локальной системе координат,

$P_{\text{эт.СК}}$  – положение в эталонной системе координат.

Для всех систем координат данное предложение должно формироваться с периодом не реже, чем раз в 30 секунд.

### Формат предложения

\$ aa DTM ,ccc ,a ,x.x,a ,x.x,a ,x.x ,ccc \*hh <CR><LF>

1	2	3	4	5	6	7	8	9	10	11
---	---	---	---	---	---	---	---	---	----	----

### Поля предложения

№	Поле	Описание
1	\$	символ начала предложения (код 24h)
2	aa	код передатчика, зависит от режима работы
3	DTM	идентификатор предложения
4	ccc	используемая система координат: W84 = WGS 84, P90 = ПЗ 90, S42 = СК 42, S95 = СК 95, P92 = ПЗ 90.02, 999 – пользовательская
5	a	подкод системы координат. При использовании для выдачи данных пользовательской системы координат сообщает конкретный тип пользовательской системы координат: A, P – пользовательская система координат №1 B, C, D, E – пользовательские системы координат №2, №3, №4 и №5, соответственно
6	x.x,a	отклонение по широте, мин; a – подкод, N/S (СШ/ЮШ)
7	x.x,a	отклонение по долготе, мин; a – подкод, E/W (ВД/ЗД)
8	x.x	отклонение по высоте, м
9	ccc	эталонная система координат, W84 = WGS 84
10	*hh	признак контрольной суммы (код 2Ah) и контрольная сумма
11	<CR><LF>	признак окончания предложения (коды 0Dh и 0Ah)

### Пример

\$ GP DTM ,W84 . ,.00.0000.S ,.00.0000.E ,.00.0 ,W84 \*42 <CR><LF>

1	2	3	4	5	6	7	8	9	10	11
---	---	---	---	---	---	---	---	---	----	----

## Приложение Б (справочное) Порядок подключения кабеля

А.1 Подключение кабеля для интерфейса RS-422 выполнить согласно таблице А.

Таблица А – Маркировка и назначение проводов кабеля интерфейсного

Кабель интерфейсный	RS-422	Разъём
Оранжевый	Power +	1
Синий	TX-	8
Синий/Белый	TX+	11
Зеленый	RX-	7
Зеленый/Белый	RX+	6
Коричневый	GND	9

**Примечание** - Экранирующий провод кабеля вывести на контакт соединителя, подключенный к GND. Возможность настройки опциональных интерфейсов RS-232 и CAN оговаривается при заказе по предварительному запросу.

## Перечень принятых сокращений

Gamma 10	- Приёмник ГНСС GPS\ГЛОНАСС NavCom Gamma 10;
ВЧ	- высокая частота;
ГЛОНАСС	- спутниковая навигационная система России;
ПЧ	- промежуточная частота;
РПУ	- радиоприемное устройство;
РЭ	- руководство по эксплуатации;
С/А-код	- код пониженной точности GPS;
СНС	- спутниковая навигационная система;
GPS	- Global Positioning System NAVSTAR - СНС США;
NMEA	- стандартный протокол обмена;
UTC	- всемирное координированное время (universal time coordinate);
COM	- интерфейс персонального компьютера;
СИ	- средство измерения.



**NAV**  **COM** <sup>TM</sup>