



ПГ ЭРИС-411

Газоанализатор
портативный

Газоанализаторы предназначены для измерения концентраций токсичных газов и кислорода в окружающей атмосфере



Руководство по эксплуатации

Версия 2.2



ОГЛАВЛЕНИЕ

Введение.....	5
1 Указание мер безопасности.....	6
1.1 Эксплуатационные ограничения.....	6
1.2 Предупреждающие знаки.....	8
2 Описание и работа.....	9
2.1 Назначение устройства.....	9
2.2 Метрологические и технические характеристики.....	12
2.3 Состав устройства.....	15
2.4 Устройство и работа.....	16
2.5 Комплектность поставки.....	18
2.6 Маркировка и пломбирование.....	19
3 Использование по назначению.....	21
3.1 Правила и порядок осмотра устройства перед использованием....	21
3.2 Управление с помощью кнопки.....	22
3.3 Основное меню.....	22
3.4 Дисплей.....	23
3.5 Сигнализация.....	27
3.6 Подготовка к калибровке.....	28
3.7 Калибровка нулевых показаний.....	31
3.8 Калибровка диапазона (чувствительности).....	32
3.9 Автокалибровка нулевых показаний.....	33

4	Техническое обслуживание	34
4.1	Общие указания	34
4.2	Поверка	35
4.3	Отчистка от загрязнений	35
4.4	Замена фильтра	36
4.5	Проверка работоспособности устройства	37
5	Текущий ремонт	38
5.1	Общие указания	38
5.2	Устранение отказов, повреждений и их последствий	38
5.3	Замена сенсора	40
5.4	Замена батареи	42
6	Хранение	43
6.1	Упаковка	43
6.2	Условия хранения устройства	43
7	Транспортирование	45
7.1	Транспортирование	45
7.2	Условия транспортирования устройства	45
8	Гарантийные обязательства и сведения о рекламациях	46
8.1	Гарантийные обязательства	46
8.2	Сведения о рекламациях	47
9	Утилизация	49
9.1	Утилизация устройства	49
	Приложение А. Расчет STEL и TWA	50

Приложение Б. Структура основного меню	53
Приложение В. Неисправности и ошибки	54
Приложение Г. Дополнительное оборудование.....	58
Приложение Д. USB адаптер ПГ ЭРИС-411	59
Приложение Е. Ручной насос.....	61
Приложение Ж. Пробоотборное устройство ПОУ-500	64
ЛИСТ РЕГИСТРАЦИИ ИЗМЕНЕНИЙ	67

ВВЕДЕНИЕ

Данное руководство по эксплуатации является руководящим документом в обращении с газоанализатором портативным [ПГ ЭРИС-411](#) исполнений ПГ ЭРИС-411-1 и ПГ ЭРИС-411-2 (далее газоанализатор, устройство). Также в обязательном порядке с газоанализатором поставляется паспорт утвержденного типа. В паспорте указываются заводской номер газоанализатора, определяемый газ, условия эксплуатации, комплектность поставки и другие характеристики, отметка о поверке.

Газоанализатор допущен к применению в Российской Федерации и имеет свидетельство об утверждении типа средств измерений, выданное Федеральным агентством по техническому регулированию и метрологии, внесен в Государственный реестр средств измерений Российской Федерации под номером [65108-16](#).

Газоанализатор соответствует требованиям Технического регламента Таможенного союза ТР ТС 012/2011 «О безопасности оборудования для работы во взрывоопасных средах».

Газоанализатор соответствует требованиям Технического регламента Таможенного союза ТР ТС 020/2011 «Электромагнитная совместимость технических средств».

Актуальные версии разрешительных и нормативных документов доступны на сайте предприятия-изготовителя <http://eriskip.com> в разделе «[Файлы](#)» либо разделе «[Продукция](#)».

1 УКАЗАНИЕ МЕР БЕЗОПАСНОСТИ

1.1 Эксплуатационные ограничения

К работе с газоанализатором допускаются лица, изучившие настоящее РЭ и прошедшие инструктаж по технике безопасности.



– В целях обеспечения безопасности газоанализатор ПГ ЭРИС-411 должен эксплуатироваться и обслуживаться только квалифицированным персоналом. Перед эксплуатацией или обслуживанием газоанализатора необходимо внимательно ознакомиться с руководством по эксплуатации.

– При работе с газоанализаторами должны соблюдаться правила безопасности в области охраны труда, промышленной и пожарной безопасности, установленные в федеральных регулирующих нормативно-правовых актах и внутренних требованиях, действующих на производственной площадке.

– Газоанализатор является личным устройством безопасности. За предпринимаемые действия в случае подачи предупреждающего сигнала отвечает пользователь.

– Запрещается механическое воздействие на сенсор. Запрещается надавливать, протыкать сенсор любыми предметами. Запрещается

воздействие струей воздуха под давлением более 0,15 МПа на сенсор газоанализатора при очистке корпуса от загрязнений.

- Запрещается эксплуатация газоанализатора с поврежденными элементами, корпусом и другими неисправностями.*
- Запрещается проводить замену сенсора, замену батареи и вскрытие газоанализатора во взрывоопасных зонах.*
- Запрещается подвергать газоанализатор воздействию температур, выходящих за пределы указанных диапазонов температур окружающей среды при эксплуатации.*
- Влажность воздуха ниже 15 % отн. негативно влияет на работоспособность электрохимических сенсоров. Длительная работа электрохимических сенсоров, при низкой влажности воздуха, может привести к выходу их из строя или снижению чувствительности.*
- Выполнять калибровку газоанализатора необходимо только в безопасном месте при отсутствии опасных газов.*
- Калибровку нуля и диапазона газоанализатора нужно выполнять по графику, в зависимости от воздействия на сенсор отравляющих и загрязняющих веществ. Рекомендуется производить калибровку не реже одного раза в 6 месяцев.*
- Ремонт газоанализатора должен проводиться только персоналом предприятия-изготовителя или лицами, уполномоченными предприятием-изготовителем для проведения ремонтных работ.*

1.2 Предупреждающие знаки

Перед началом эксплуатации или обслуживания газоанализатора необходимо внимательно изучить настоящее руководство по эксплуатации. Особое внимание следует обращать на предупреждающие знаки:



ВНИМАНИЕ

Указание на потенциально опасную ситуацию, которая при несоблюдении соответствующих мер предосторожности может привести к причинению вреда здоровью персонала, повреждению устройства или нанесению ущерба окружающей среде.

Предостережение от ненадлежащего обращения с устройством.



ИНФОРМАЦИЯ

Дополнительная информация по обращению с устройством.



ОПАСНО

Указание на непосредственно опасную ситуацию, которая при несоблюдении соответствующих мер предосторожности приводит к серьезным последствиям.



ВНИМАНИЕ ТЕМПЕРАТУРНЫЕ УСЛОВИЯ

Обращение особого внимания на температуру при проведении работ.

2 ОПИСАНИЕ И РАБОТА

2.1 Назначение устройства

Газоанализатор портативный ПГ ЭРИС-411 предназначен для измерения концентраций токсичных газов и кислорода в воздухе рабочей зоны промышленных помещений и открытых пространств промышленных объектов в зонах классов 0, 1, 2 в которых возможно образование взрывоопасных смесей подгрупп IIA, IIB, IIC, температурных классов T1, T2, T3, T4 и T5 (согласно ГОСТ 31610.20-1-2016/IEC 60079-20-1:2010), а также для применения в подземных выработках шахт и их наземных строениях, опасных по рудничному газу и (или) горючей пыли в которых требуется оборудование с уровнем РО.

Газоанализатор имеет следующие исполнения:

- ПГ ЭРИС-411-1 – установлен 1 сенсор (одновременно измерение концентрации от 1 до 2 газов)
- ПГ ЭРИС-411-2 - установлен 1 сенсор (измерение концентрации только 1 газа).

Принцип действия газоанализатора основан на электрохимическом методе анализа – измерение объемной доли содержания токсичных газов и кислорода.

Газоанализатор проводит анализ компонента газовой смеси, осуществляет непрерывный мониторинг и отображает измеренные значения и

показания состояния газоанализатора на ЖК-дисплее, выдает сигналы световой, звуковой и вибросигнализации.

Функции газоанализатора:

- цифровая индикация содержания определяемого компонента в режиме реального времени на ЖК-дисплее газоанализатора;
- подача световой, звуковой и вибросигнализации при достижении содержания определяемого компонента порогов срабатывания «ПОРОГ 1», «ПОРОГ 2» и «ПОРОГ 3»;
- цифровая индикация установленных порогов;
- ведение и сохранение в энергонезависимой памяти архива событий;
- вместимость архива 70000 записей из них 5500 событий, с перезаписью более старых событий;
- встроенный датчик температуры и давления;
- автоматическая диагностика состояния сенсора и его наличия;
- обмен данными с ПК через USB адаптер ПГ ЭРИС-411;
- индикация неисправностей / ошибок работы газоанализатора;
- отображение уровня заряда батареи;
- автоматическая калибровка нуля при включении (дополнительная функция).



Функции газоанализатора, доступные при настройке посредством программного обеспечения (ПО), установленного на ПК, приведены в приложении Д.

Газоанализатор выполнен как:

- взрывозащищенный с маркировкой взрывозащиты PO Ex ia I Ma X / 0Ex ia IIC T4 Ga X и PO Ex ia I Ma X / 0Ex ia IIC T5 Ga X (согласно ГОСТ 31610.0-2014 (IEC 60079-0:2011));
- защищенный от попадания внутрь пыли и воды с маркировкой IP66/IP67 и IP66/IP68 (согласно ГОСТ 14254-2015);
- по устойчивости к воздействию температуры и влажности окружающей среды соответствует группе ДЗ (согласно ГОСТ Р 52931-2008), температурный диапазон ограничен или увеличен в зависимости от температурного исполнения газоанализатора;
- по устойчивости к воздействию атмосферного давления соответствует группе Р1 (согласно ГОСТ Р 52931-2008), в увеличенном диапазоне атмосферного давления от 70 до 130 кПа;
- по устойчивости к климатическим факторам окружающей среды соответствует исполнению УХЛ1 (согласно ГОСТ 15150-69), температурный диапазон ограничен или увеличен в зависимости от температурного исполнения газоанализатора;

- устойчив к воздействию электростатического разряда на порт корпуса, контактный разряд ± 6 кВ, воздушный разряд ± 8 кВ (согласно ГОСТ 30804.4.2-2013);
- устойчив к воздействию радиочастотного электромагнитного на порт корпуса в диапазоне от 80 до 1000 МГц, напряженность радиочастотного электромагнитного поля 30 В/м (согласно ГОСТ 30804.4.3-2013);
- устойчив к воздействию импульсного магнитного поля на порт корпуса, напряженность магнитного поля 300 А/м (согласно ГОСТ Р 50649-94).

2.2 Метрологические и технические характеристики

Технические характеристики газоанализатора приведены в таблице 1.

Таблица 1 – Метрологические и технические характеристики

Метрологические характеристики	
Определяемые вещества, диапазоны измерений, пределы допускаемой основной погрешности	Согласно описанию типа средства измерений № 65108-16
Условия эксплуатации	
Температура окружающей среды, °С - температурное исполнение 1	от минус 45 до плюс 50

- температурное исполнение 2	от минус 40 до плюс 60
- температурное исполнение 3	от минус 55 до плюс 65
Атмосферное давление, кПа	от 70 до 130
Относительная влажность воздуха, %	от 0 до 100
Характеристики конструкции	
Маркировка взрывозащиты	PO Ex ia I Ma X / 0Ex ia IIC T4 Ga X PO Ex ia I Ma X / 0Ex ia IIC T5 Ga X
Степень защиты оболочки	
- исполнение 1	IP66/IP67
- исполнение 2	IP66/IP68
Степень защиты от поражения электрическим током по ГОСТ 12.2.007.0-75, класс	III
Габаритные размеры, мм, не более	51×113×44
Масса, г, не более	110 ¹⁾
Цвет корпуса	Желтый ²⁾
Метод отбора пробы	Диффузионный

Электротехнические характеристики

Напряжение питания от батареи, В	3,6
Время работы от батареи, год	2 ³⁾

Характеристики надежности

Наработка до отказа, ч	40000 ⁴⁾
Средний срок службы, год	21 ⁴⁾⁵⁾
Назначенный срок службы, год	21 ⁴⁾⁵⁾⁶⁾

Примечания:

- 1) Без учета массы сенсора.
- 2) Цвет корпуса может быть изменен по дополнительному заказу.
- 3) Время работы при нормальных условиях эксплуатации. Максимальное и минимальное время работы зависит от условий эксплуатации.
- 4) Без учета ресурса сенсора и батареи.
- 5) Исчисление назначенного и среднего срока службы газоанализатора начинается с даты ввода в эксплуатацию или по истечению 6 месяцев от даты приемки, указанной в свидетельстве о приемке.
- 6) По истечении назначенного срока службы газоанализатор должен быть снят с эксплуатации.

Знак «X» в маркировке взрывозащиты газоанализатора указывает на специальные условия применения, заключающиеся в следующем:

- замена элемента питания допускается только вне взрывоопасной зоны;
- необходимо использовать только элементы питания, допущенные изготовителем.

2.3 Состав устройства

Внешний вид газоанализатора в сборе приведен на рисунке 1. Основные элементы газоанализатора приведены в таблице 2.

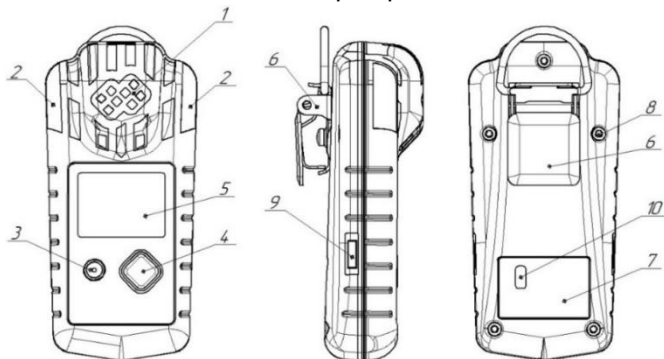


Рисунок 1 – Внешний вид газоанализатора в сборе

Таблица 2 – Основные элементы газоанализатора

Позиция	Описание
1	Электрохимический сенсор
2	Окна световой сигнализации (световоды)
3	Звуковая сигнализация
4	Кнопка включения/выключения, управления
5	ЖК-дисплей
6	Клипса для крепления газоанализатора на одежду
7	Шильд
8	Винты крепления корпуса
9	Место установки USB адаптера ПГ ЭРИС-411
10	ИК-окно для подключения к ПК с помощью USB адаптера ПГ ЭРИС-411

2.4 Устройство и работа

Газоанализатор имеет высококонтрастный ЖК-дисплей с широким углом обзора. На дисплее в режиме реального времени отображается информация, приведённая на рисунке 2.

Описания сегментов дисплея приведены в таблице 3.

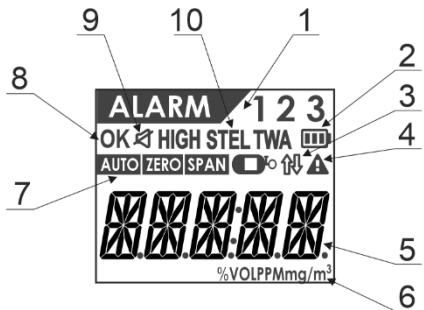


Рисунок 2 – ЖК-дисплей газоанализатора

Таблица 3 – Сегменты дисплея

Позиция	Описание
1	Превышение пороговых значений
2	Уровень заряда батареи
3	Обмен данными с ПК
4	Неисправность работы / Ошибка калибровки
5	Измеренная концентрация газа / Неисправность / Ошибка
6	Единицы измерения газа
7	Значки калибровки
8	Статус работы
9	Беззвучный режим работы
10	Поле измерений HIGH, STEL, TWA

Функция подсветки дисплея включается при нажатии на кнопку и горит желтым цветом, подсветка работает в течение 5 секунд после нажатия кнопки.

2.5 Комплектность поставки

Комплектность поставки газоанализатора приведена в таблице 4.

Таблица 4 – Комплектность поставки газоанализатора

Наименование	Кол-во
Газоанализатор портативный ПГ ЭРИС-411	1
Калибровочная насадка	1 ¹⁾
Паспорт	1
Руководство по эксплуатации	1 ³⁾
Копия методики поверки	1 ^{2) 3)}
Копия сертификата соответствия ТР ТС 012/2011	1 ^{2) 3)}
Копия декларации соответствия ТР ТС 020/2011	1 ^{2) 3)}
Упаковка	1
Примечания: 1) Возможен заказ большего количества. 2) Один экземпляр на партию. 3) Доступно на сайте: eriskip.com	



Перечень дополнительного оборудования к газоанализатору ПГ ЭРИС-411 приведен в приложении Г.

2.6 Маркировка и пломбирование

Для защиты от несанкционированного доступа к внутренним частям газоанализатора предусмотрена пломбировка, пломба выполнена в виде разрушаемой наклейки, расположена на винте корпуса.

Маркировка газоанализатора наносится на заднюю часть корпуса и содержит следующую информацию:

- наименование предприятия-изготовителя или его зарегистрированный товарный знак;
- наименование изделия;
- дату выпуска и порядковый номер изделия по системе нумерации предприятия-изготовителя;
- Ех-маркировку;
- диапазон температур окружающей среды при эксплуатации;
- маркировку степени защиты оболочки;
- наименование органа по сертификации и номер сертификата соответствия;
- единый знак обращения продукции на рынке Евразийского экономического союза, утвержденный Решением Комиссии Таможенного союза от 15.07.2011 № 711, при условии соответствия оборудования требованиям всех Технических регламентов Таможенного союза и Технических регламентов ЕАЭС, действие которых распространяется на заявленное оборудование;

- специальный знак взрывобезопасности «Ex», согласно Приложению 2 Технического регламента Таможенного союза 012/2011 «О безопасности оборудования для работы во взрывоопасных средах»;
- знак утверждения типа средств измерений;
- предупредительные надписи;
- другие данные, которые должен отразить изготовитель, если это требуется технической документацией.

Знак «X» в маркировке взрывозащиты газоанализатора указывает на специальные условия применения, заключающиеся в следующем:

- замена элемента питания допускается только вне взрывоопасной зоны;
- необходимо использовать только элементы питания, допущенные изготовителем.

3 ИСПОЛЬЗОВАНИЕ ПО НАЗНАЧЕНИЮ

3.1 Правила и порядок осмотра устройства перед использованием

Перед первой эксплуатацией газоанализатора рекомендуется следующая последовательность действий:

- проверить комплектность поставки;
- внимательно ознакомиться с руководством по эксплуатации и паспортом на газоанализатор.

Провести внешний осмотр газоанализатора:

- сличить заводской номер на задней части корпуса газоанализатора и в эксплуатационных документах;
- проверить целостность корпуса;
- проверить наличие всех крепежных элементов и пломб;
- проверить фильтр на наличие загрязнений;
- включить газоанализатор, дождаться окончания прогрева.

Если активирована функция автокалибровки нуля сенсора, выполнить процедуру в заведомо чистой атмосфере или воспользоваться нулевым ГСО-ПГС.



Если газоанализатор хранился при отрицательной температуре, то перед включением необходимо выдержать газоанализатор при температуре от плюс 5 до плюс 40 °С в течение 2 часов.

3.2 Управление с помощью кнопки

Для включения газоанализатора необходимо нажать и удерживать кнопку в течение 3 секунд. Газоанализатор автоматически выполнит тестирование и прогрев сенсора в течение 60 сек.

Для входа в меню газоанализатора необходимо нажать кнопку в следующей последовательности:

- 1) короткое нажатие (< 2 с);
- 2) длительное нажатие (> 2 с)

3.3 Основное меню

Пункты основного меню газоанализатора приведены в таблице 5.

Структура основного меню газоанализатора приведена в приложении Б.

Таблица 5 – Основное меню

Пункт меню	Описание
IRDA	Включение ИК-порта для работы с USB адаптером ПГ ЭРИС-411 (Приложение Д)
CAL Z	Калибровка нуля (пункт 3.7)
CAL S	Калибровка диапазона (пункт 3.8)
MUTE	Включение режима без звука
INFO	- молекулярная формула измеряемого газа; - диапазон измерений;

	<ul style="list-style-type: none"> - значения Порог 1, Порог 2, Порог 3 на повышение или понижение концентрации; - значения HIGH, STEL, TWA; - концентрация ПГС-ГСО для калибровки диапазона; - количество дней до следующей калибровки; - версия прошивки.
EXIT	Выход из меню





3.4 Дисплей

Основная индикация на дисплее газоанализатора приведена в таблице 6.
Таблица 6 – Индикация на дисплее

Описание	Индикация на дисплее
Включение: 1) Отображение всех сегментов дисплея в течение 1 с 2) Тест сенсора 3) Обратный отсчет	
	

	  
Режим измерения	
Неисправность	  
Чтение архива	

<p>Выгрузка архива</p>			
<p>Превышение ПОРОГ 1, ПОРОГ 2, ПОРОГ 3</p>			
<p>Калибровка нуля, калибровка диапазона</p>			
<p>Ошибка калибровки нуля, калибровки диапазона</p>			

<p>Просмотр значений HIGH, STEL, TWA</p>			
<p>Включения режима без звука</p>			
<p>Автокалибровка нуля</p>			
<p>Выключение: 1) Обратный отсчет</p>			



Пороги срабатывания конфигурируются на повышение ↗
или понижение ↘ концентрации до установленного значения.

3.5 Сигнализация

Режимы работы сигнализации газоанализатора приведены в таблице 7.
Таблица 7 – Режимы работы сигнализации

Событие	Сигнализация		
	Световая	Звуковая	Вибрационная
В нормальном режиме работы			
Включение Выключение	Сопровождается световой, звуковой, вибрационной сигнализацией		
Предупреждающая			
ПОРОГ 1	1 сигнал в 1 сек.	1 сигнал в 1 сек.	1 сигнал в 1 сек.
ПОРОГ 2	2 сигнала в 1 сек.	2 сигнал в 1 сек.	1 сигнал в 1 сек.
ПОРОГ 3	3 сигнала в 1 сек.	3 сигнала в 1 сек.	1 сигнал в 1 сек.
Аварийная			
Неисправность	1 сигнал	1 сигнал	1 сигнал

	в 1 сек.	в 1 сек.	в 1 сек.
Превышение диапазона	3 сигнала в 1 сек.	3 сигнала в 1 сек.	1 сигнал в 1 сек.



Газоанализатор является личным устройством безопасности. За предпринимаемые действия в случае подачи сигнала превышения ПОРОГ 1, ПОРОГ 2, ПОРОГ 3 или диапазона измерений отвечает пользователь.

3.6 Подготовка к калибровке

Режим калибровки позволяет провести настройку нулевых показаний и диапазона (чувствительности) газоанализатора.

Выполнять калибровку газоанализатора допускается только в заведомо чистой атмосфере.



Проводить калибровку газоанализатора при температуре окружающей среды плюс 20 ± 5 °С. Если газоанализатор хранился или эксплуатировался при отрицательной температуре, то перед началом калибровки выдержать газоанализатор при температуре плюс 20 ± 5 °С в течение 2 часов.

Калибровку нулевых показаний следует проводить при значениях температуры и относительной влажности окружающей среды, соответствующих условиям проведения измерений.

Калибровку диапазона проводить не реже 1 раза в 6 месяцев.

Калибровка газоанализатора должна выполняться в следующей последовательности:

- 1) Надеть калибровочную насадку на газоанализатор до характерного щелчка в соответствии с рисунком 3;
- 2) Для калибровки нулевых показаний необходимо использовать ГСО-ПГС воздух (ГСО-ПГС - государственные стандартные образцы - поверочные газовые смеси с известным содержанием количества измеряемого газа), либо проводить калибровку в заведомо чистой атмосфере;
- 3) Для калибровки диапазона (чувствительности) необходимо использовать ГСО-ПГС определяемого компонента. Концентрация газа для калибровки указывается в меню газоанализатора. Для достижения требуемой точности при калибровке чувствительности необходимо использовать калибровочный газ в концентрации от 25 до 75 % диапазона измерений.



Чтобы изменить значение калибровочной концентрации, необходимо воспользоваться программным обеспечением (ПО), доступным на сайте <http://eriskip.com>.

Собрать схему в соответствии с рисунком 3, где:

- 1) Баллон с ГСО-ПГС;
- 2) Редуктор типа БКО-25-МГ;
- 3) ПВХ трубка 6x1 или Ф-4;
- 4) Ротаметр типа РМ-А-0,063ГУ3;
- 5) Газоанализатор ПГ ЭРИС -411 с насадкой для калибровки;
- 6) Трубка для сброса ГСО-ПГС.

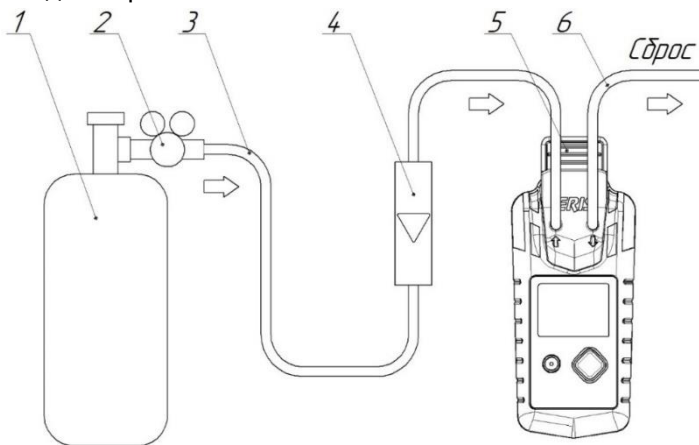


Рисунок 3 – Схема соединений для калибровки газоанализатора

3.7 Калибровка нулевых показаний

Калибровка нулевых показаний газоанализатора по чистому воздуху должна проводиться периодически, а при выполнении особо ответственных измерений – непосредственно перед измерением.

Алгоритм проведения калибровки нулевых показаний в соответствии с рисунком 4:

- 1) Зайти в основное меню;
- 2) Выбрать пункт **CAL. Z** длительным нажатием (> 2 с);
- 3) Выполняется калибровка нулевых показаний, текущее значение концентрации отображается на дисплее;
- 4) Сохранить данные длительным нажатием (> 2 с);
- 5) Вернуться в меню без выполнения калибровки нулевых показаний можно коротким нажатием (< 2 с);
- 6) Если калибровка нулевых показаний прошла успешно, на дисплее появится надпись **OK**. При неуспешной калибровке на дисплее появится ошибка **FAIL 1** (см. Приложение В).

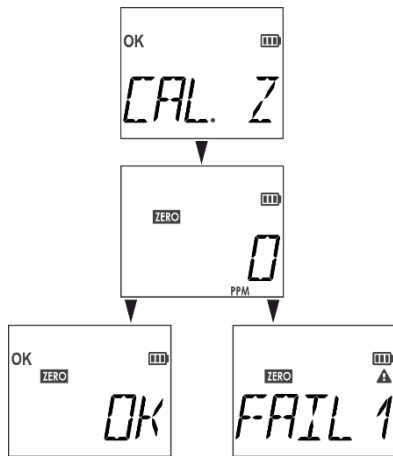


Рисунок 4 – Калибровка нулевых показаний

3.8 Калибровка диапазона (чувствительности)

Калибровка диапазона (чувствительности) газоанализатора по ГСО-ПГС должна проводиться периодически.

Алгоритм проведения калибровки диапазона (чувствительности) в соответствии с рисунком 5:

- 1) Зайти в основное меню;
- 2) Выбрать пункт **CAL. S** длительным нажатием (> 2 с);
- 3) Ввести пароль;
- 4) На дисплее отобразится значение калибровочной концентрации;
- 5) Подать ГСО-ПГС, дождаться стабилизации показаний;
- 6) Сохранить данные длительным нажатием (> 2 с);
- 7) Вернуться в меню без выполнения калибровки диапазона можно коротким нажатием (< 2 с);
- 8) Если калибровка диапазона прошла успешно, на дисплее отобразиться надпись **OK**. При неуспешной калибровке на дисплее отобразиться надпись ошибки **FAIL 1** (см. Приложение В).

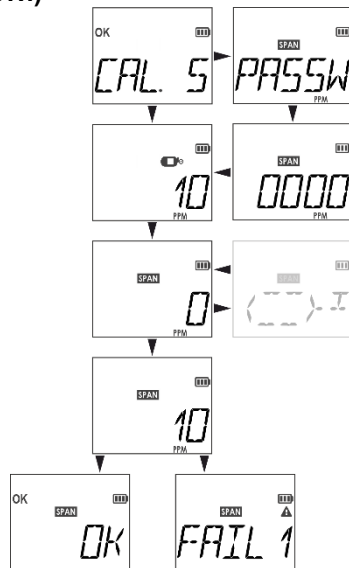


Рисунок 5 – Калибровка диапазона

3.9 Автокалибровка нулевых показаний

Для автокалибровки нулевых показаний необходимо использовать ГСО-ПГС воздух (ГСО-ПГС - государственные стандартные образцы - поверочные газовые смеси с известным содержанием количества измеряемого газа), либо проводить автокалибровку нулевых показаний в заведомо чистой атмосфере.

При подключенной функции автокалибровки, калибровка нулевых показаний выполняется при каждом включении газоанализатора, в режиме измерения на дисплее газоанализатора отображается значок **AUTO** в соответствии с рисунком 6.

Для выполнения автокалибровки нулевых показаний необходимо:

- 1) Дождаться окончания обратного отсчета (прогрева газоанализатора);
- 2) После окончания обратного отсчета на дисплее отобразиться надпись **CAL. Z**;
- 3) Запустить процесс автокалибровки коротким нажатием (< 2 с);
- 4) Пропустить автокалибровку можно длительным нажатием (> 2 с);

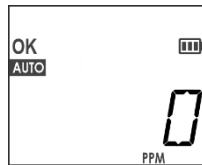


Рисунок 6 – Дисплей при включенной функции автокалибровки



Для подключения или отключения функции автокалибровки нулевых показаний, необходимо воспользоваться программным обеспечением (ПО), доступным на сайте <http://eriskip.com>.

4 ТЕХНИЧЕСКОЕ ОБСЛУЖИВАНИЕ

4.1 Общие указания

К техническому обслуживанию газоанализатора допускаются лица, изучившие настоящее РЭ и прошедшие инструктаж по технике безопасности.

По мере эксплуатации, газоанализатор нуждается в проведении технического обслуживания. Техническое обслуживание (ТО) производится с целью обеспечения нормальной работы газоанализатора в течение всего срока эксплуатации.

Рекомендуемые виды и сроки проведения технического обслуживания:

- внешний осмотр – перед каждым использованием;
- очистка поверхностей от загрязнений – не менее 1 раза в месяц;
- проверка на работоспособность – не менее 1 раза в 6 месяцев;
- рекомендуемая периодическая калибровка – 1 раз в 6 месяцев (согласно пунктов 3.7, 3.8);
- поверка – 1 раз в год;
- замена фильтра – по мере его загрязнения.

При внешнем осмотре газоанализатора необходимо проверить:

- целостность корпуса;
- наличие пломб, всех крепежных деталей и их элементов, качество крепежных соединений.

4.2 Поверка

Газоанализатор до ввода в эксплуатацию, а также после ремонта, подлежит первичной поверке, при эксплуатации – периодической поверке.

Интервал между поверками – 1 год.

Перед проведением поверки газоанализатор необходимо откалибровать согласно пунктов 3.7, 3.8.

Поверку проводить согласно методике поверки [МП 128-221-2020](#).

Газоанализаторы, удовлетворяющие требованиям методики поверки, признают годными к применению.



Для калибровки газоанализатора необходимо использовать программное обеспечение (ПО) предприятия-изготовителя. ПО с инструкцией по использованию доступны для скачивания на сайте <http://eriskip.com> Для скачивания зайти в раздел «[Продукция](#)», выбрать портативный газоанализатор [ПГ ЭРИС-411](#), в столбце «Файлы» найти и скачать ПО «Конфигуратор газоанализаторов серии ПГ версия 2.15 (MSI / 5.99MB)». Установить ПО на свой ПК.*

**Версия ПО может меняться.*

4.3 Отчистка от загрязнений

В процессе эксплуатации газоанализатора, по мере загрязнения, необходимо производить отчистку. Отчистку производить влажной

хлопчатобумажной тканью или бумажной салфеткой с непрерывной сменой контактирующей поверхности ткани/бумаги, во избежание образования царапин на поверхности.

При необходимости, возможно применение воды или сжатого воздуха давлением до 0,15 МПа с последующей протиркой тканью/салфеткой.



Запрещается направлять струю воздуха/воды на сенсор газоанализатора. Запрещается применять спиртосодержащие жидкости для очистки газоанализатора от загрязнений.

4.4 Замена фильтра

Для обеспечения точности измерения анализируемой газовой смеси необходимо заменять фильтр газоанализатора по мере его загрязнения.

Замена фильтра газоанализатора осуществляется в соответствии с рисунком 7, в следующей последовательности:

- 1) убедиться, что газоанализатор выключен;
- 2) открутить 5 винтов (позиция 9) в задней части корпуса газоанализатора;
- 3) отсоединить переднюю часть корпуса (позиция 2);
- 4) заменить фильтр (позиция 6);
- 5) провести сборку газоанализатора в обратном порядке, проследив, что фильтр остался на своем месте (позиция 6) в гнезде передней части корпуса (позиция 2).

4.5 Проверка работоспособности устройства

Проверка работоспособности газоанализатора производится с целью обеспечения нормальной работы газоанализатора в течение всего срока службы.

Перечень работ при проверке работоспособности газоанализатора приведен в таблице 8.

Таблица 8 – Проверка работоспособности

Наименование работ	Периодичность	Вспомогательные устройства и материалы	Контрольные значения
Проверка чувствительности	Перед каждым использованием	ГСО-ПГС Ротаметр PM-A-0,063 ГУЗ (либо аналог)	Соответствие измеренных значений
Проверка срабатывания порогов	Перед каждым использованием	ГСО-ПГС Ротаметр PM-A-0,063 ГУЗ (либо аналог)	Изображение порогов на дисплее, светозвуковое оповещение

5 ТЕКУЩИЙ РЕМОНТ

5.1 Общие указания

Работы по текущему ремонту газоанализатора должен проводить только квалифицированный персонал, знающий правила ремонта взрывозащищенного электрооборудования, изучивший материальную часть, эксплуатационную документацию на газоанализатор, прошедший инструктаж по охране труда и имеющий квалификационную группу I по электробезопасности.

Проведение текущего ремонта одного газоанализатора должно выполняться силами одного специалиста.

5.2 Устранение отказов, повреждений и их последствий

В процессе эксплуатации газоанализатор подвергается текущему ремонту, осуществляемому эксплуатирующей организацией или предприятием-изготовителем.

Содержание работ по текущему ремонту:

- 1) замена сенсора;
- 2) замена батареи.

Модульный ремонт с заменой комплектующих и печатных плат осуществляется на предприятии-изготовителе или в аккредитованных изготовителем сервисных центрах.

Внешний вид газоанализатора в разобранном состоянии приведен на рисунке 7.

Элементы газоанализатора в разобранном состоянии приведены в таблице 9.

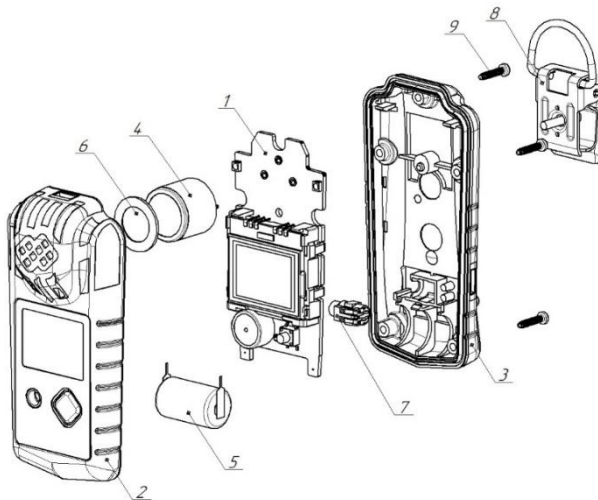


Рисунок 7 – Внешний вид газоанализатора в разобранном состоянии

Таблица 9 – Элементы газоанализатора в разобранном состоянии

Позиция	Описание
1	Основная электронная плата
2	Передняя часть корпуса
3	Задняя часть корпуса
4	Электрохимический сенсор
5	Литий-тионилхлоридная батарея
6	Фильтр
7	Вибромотор
8	Клипса
9	Винты

5.3 Замена сенсора

Замена сенсора производится в случае:

- невозможности корректировки показаний;
- не соответствие времени установления выходного сигнала по уровню T0,9;
- дрейфа показаний больше погрешности измерительного канала;
- выхода сенсора из строя.

Замена сенсора потребителем допускается только после окончания гарантийного срока эксплуатации газоанализатора. В остальных случаях

замена сенсора производится на предприятии-изготовителе или в аккредитованных изготовителем сервисных центрах.

Для замены сенсора необходимо:

- 1) убедиться, что газоанализатор выключен;
- 2) открутить 5 винтов (позиция 9) в задней части корпуса газоанализатора;
- 3) отсоединить переднюю часть корпуса (позиция 2);
- 4) снять сенсор (позиция 4), отсоединив его от платы;
- 5) установить новый сенсор;
- 6) провести сборку газоанализатора в обратном порядке, проследив, что фильтр остался на своем месте (позиция 6) в гнезде передней части корпуса (позиция 2);
- 7) включить газоанализатор, откорректировать нулевые показания и чувствительность газоанализатора с помощью операции «калибровка нуля и калибровка диапазона» (пункт 3.7, 3.8).



Допускается использовать только оригинальные сенсоры производства ООО «ЭРИС».

После замены сенсора необходимо произвести первичную поверку газоанализатора согласно [МП 128-221-2020](#).

5.4 Замена батареи

Батарея подлежит замене при индикации разряда батареи.

Замена батареи потребителем допускается только после окончания гарантийного срока эксплуатации газоанализатора. В остальных случаях замена батареи производится на предприятии-изготовителе или в аккредитованных изготовителем сервисных центрах.

Для замены батареи необходимо:

- 1) убедиться, что газоанализатор выключен;
- 2) открутить 5 винтов (позиция 9) в задней части корпуса газоанализатора;
- 3) отсоединить переднюю часть корпуса (позиция 2);
- 4) выпаять батарею (позиция 5) с основной электронной платы (позиция 1);
- 5) впаять новую батарею к основной электронной плате (позиция 1) соблюдая полярность контактов батареи и основной электронной платы;
- 6) провести сборку газоанализатора в обратном порядке, проследив, что фильтр остался на своем месте (позиция 6): в гнезде передней части корпуса (позиция 2).



Разрешенные к применению батареи: SAFT LS14250; FANSO ER14250H; EEMB ER14250.

6 ХРАНЕНИЕ

6.1 Упаковка

Газоанализатор с комплектом поставки и эксплуатационной документацией поставляется потребителю уложенными в заводскую упаковочную коробку из картона. Способ упаковки, подготовка к упаковке, транспортная тара и материалы, применяемые при упаковке, порядок размещения соответствуют чертежам предприятия-изготовителя.

6.2 Условия хранения устройства

Назначенный срок хранения – 1 год (в упаковке предприятия-изготовителя).

Исчисление назначенного срока хранения газоанализатора начинается с даты приемки, указанной в свидетельстве о приемке.

Хранение газоанализатора должно соответствовать условиям группы 1 (Л) по ГОСТ 15150-69:

- температура воздуха – от плюс 5 до плюс 40 °С;
- относительная влажность воздуха - до 80 % при плюс 25 °С.



Допускается хранить газоанализатор при отрицательных температурах до минус 20 °С. Перед включением необходимо выдержать газоанализатор при температуре от плюс 5 до плюс 40 °С в течение 2 часов.

В условиях складирования газоанализатор должен храниться на стеллажах. Воздух помещений, в которых хранится газоанализатор, не должен содержать вредных примесей.

Расстояние между отопительными устройствами хранилищ и газоанализатором должно быть не менее 0,5 м.

7 ТРАНСПОРТИРОВАНИЕ

7.1 Транспортирование

Транспортирование газоанализатора должно производиться авиа, железнодорожными, водными или автомобильными видами транспорта в закрытых транспортных средствах, а также в отапливаемых герметизированных отсеках самолетов в соответствии с правилами перевозки грузов, действующими на соответствующем виде транспорта.

Во время погрузочно-разгрузочных работ и транспортирования газоанализатор в упаковке не должен подвергаться резким ударам и воздействию атмосферных осадков.

7.2 Условия транспортирования устройства

Транспортирование газоанализатора должно соответствовать условиям группы 4 (Ж2) по ГОСТ 15150-69, температурный диапазон ограничен или увеличен в зависимости от температурного исполнения газоанализатора:

- температура воздуха – от минус 50 до плюс 50 °С;
- относительная влажность воздуха – до 75 % при плюс 15 °С.

8 ГАРАНТИЙНЫЕ ОБЯЗАТЕЛЬСТВА И СВЕДЕНИЯ О РЕКЛАМАЦИЯХ

8.1 Гарантийные обязательства

Предприятие-изготовитель гарантирует соответствие газоанализатора требованиям технических условий и конструкторской документации при соблюдении потребителем условий эксплуатации, хранения и транспортирования.

Гарантийный срок эксплуатации – 1 год.

Исчисление гарантийного срока эксплуатации газоанализатора начинается с даты отгрузки потребителю.

Предприятие-изготовитель несет гарантийные обязательства только при соблюдении потребителем условий хранения, транспортирования, монтажа и эксплуатации устройства, указанных в данном руководстве по эксплуатации.

Ни при каких условиях материальная ответственность производителя не может превышать реальную стоимость, оплаченную покупателем.

Гарантия не распространяется на:

- элементы питания, а также детали, вышедшие из строя из-за нормального износа в результате эксплуатации устройства;
- неисправности, вызванные несоблюдением условий хранения, транспортирования, монтажа и эксплуатации устройства, указанных в руководстве по эксплуатации;

- самостоятельное вскрытие или вскрытие третьими лицами гарантийных пломб, наличия следов несанкционированного ремонта;
- неисправности, вызванные изменением конструкции устройства;
- использование устройства не по прямому назначению;
- дефекты, вызванные действием непреодолимых сил (последствия стихийных бедствий, пожаров, наводнений, высоковольтных разрядов, молний и пр.), несчастным случаем, умышленными или неосторожными действиями потребителя или третьих лиц.

8.2 Сведения о рекламациях

Предприятие-изготовитель регистрирует все предъявленные рекламации и их содержание.

В случае устранения неисправностей устройства (по рекламации) гарантийный срок не продлевается на время, в течение которого устройство не использовалось из-за обнаруженных неисправностей.

При обнаружении неисправностей и дефектов, возникших в период гарантийного срока, потребителем составляется акт в одностороннем порядке. Газоанализатор с приложением паспорта и акта возвращается на предприятие - изготовитель.

Акт о неисправности газоанализатора должен быть технически обоснованным с указанием наименования изделия, его номера, даты выпуска, характера дефекта и возможных причин его возникновения.

Предприятие-изготовитель не принимает гарантийных претензий в следующих случаях:

- истек гарантийный срок;
- отсутствие паспорта на устройство;
- нарушение условий эксплуатации;
- наличие механических повреждений устройства;
- устройство подвергалось ремонту, переделке или модернизации со стороны специалистов, не уполномоченных предприятием-изготовителем;
- дефект стал результатом неправильного использования устройства;
- дефект вызван действием непреодолимых сил (в том числе высоковольтных разрядов и молний), несчастным случаем, умышленными или неосторожными действиями потребителя или третьих лиц.

9 Утилизация

9.1 Утилизация устройства

Утилизация должна выполняться в соответствии с местными нормативными актами по организации сбора и удаления отходов и законодательством об охране окружающей среды.

В составе газоанализатора драгоценных материалов (драгоценных металлов и камней) не содержится.

По истечении назначенного срока службы газоанализатор подлежит списанию и утилизации согласно правилам, установленным на объекте эксплуатации.

Запрещается утилизировать использованные литиевые элементы питания как бытовые отходы.

Разборка батареи и её утилизация сжиганием запрещены. Не допускается утилизировать батарею вместе с другими твердыми бытовыми отходами. Использованная батарея подлежит утилизации сертифицированным переработчиком или сборщиком опасных материалов.



Адрес предприятия-изготовителя:

Россия, 617762, Пермский край, г. Чайковский,
ул. Промышленная, 8/25. ООО «ЭРИС»

Телефон: +7 (34241) 6-55-11

эл. адрес: info@eriskip.ru

Служба технической поддержки: 8-800-55-00-715

ПРИЛОЖЕНИЕ А. РАЧСЕТ STEL и TWA

STEL (short term exposure limit) - предел краткосрочного воздействия - максимально допустимая концентрация газа, воздействию которой человек может быть подвержен не более 15 минут.

Сигнализация срабатывает, когда текущее значение концентрации выше порогового STEL более заданного пользователем времени (от 5 до 15 минут).

Сброс сигнализации происходит только после выключения прибора.

Пример графика при расчете STEL приведен на рисунке А.1.

TWA (time-weighted average) - средневзвешенное во времени значение концентрации.

Сигнализация срабатывает, когда текущее средневзвешенное значение концентрации превышает пороговое значение TWA.

Сброс сигнализации происходит только после выключения прибора.

Пример графика при расчете TWA приведен на рисунке А.2.

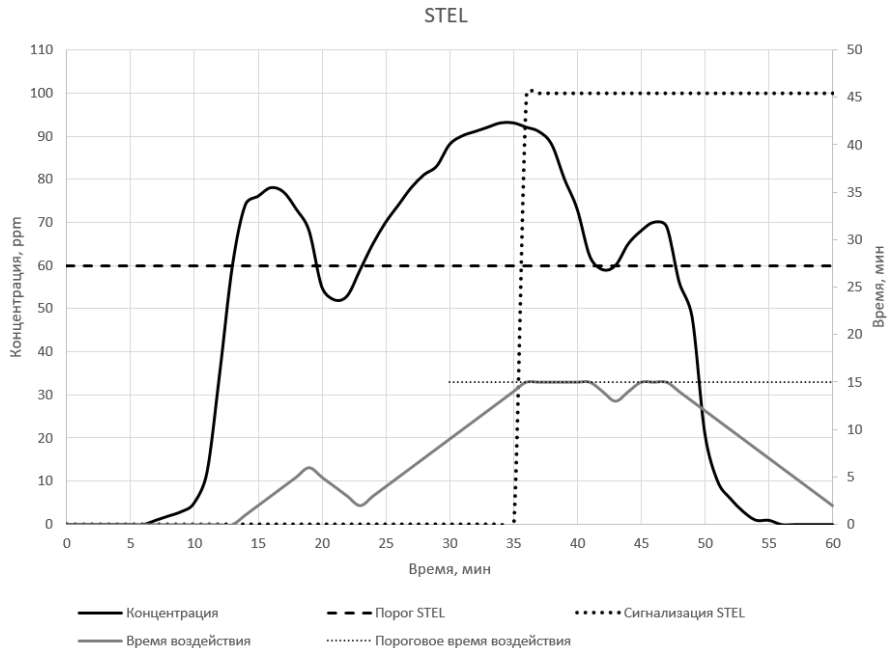


Рисунок А.1 – Пример графика при расчете STEL

TWA

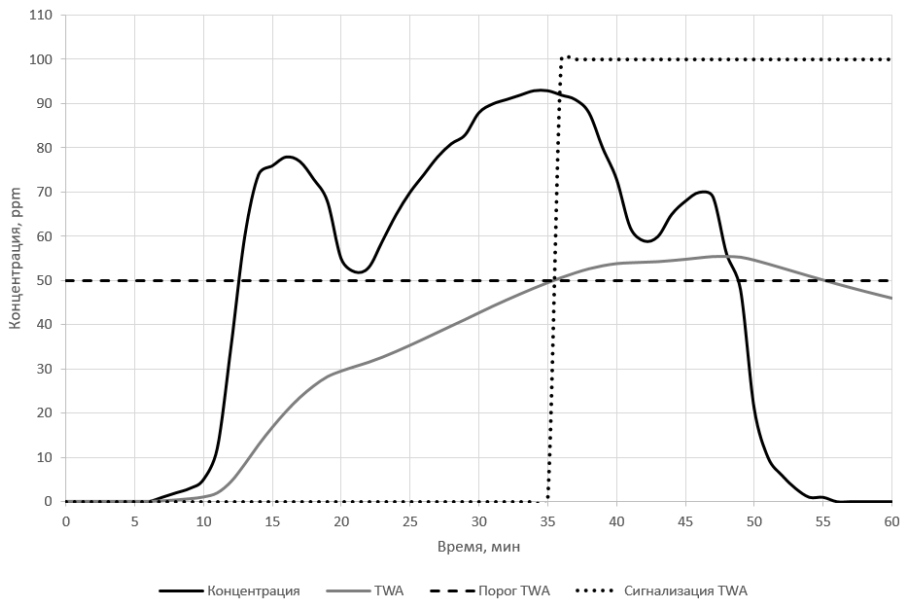


Рисунок А.2 – Пример графика при расчете TWA

ПРИЛОЖЕНИЕ Б. СТРУКТУРА ОСНОВНОГО МЕНЮ

Структура основного меню газоанализатора приведена на рисунке Б.1.

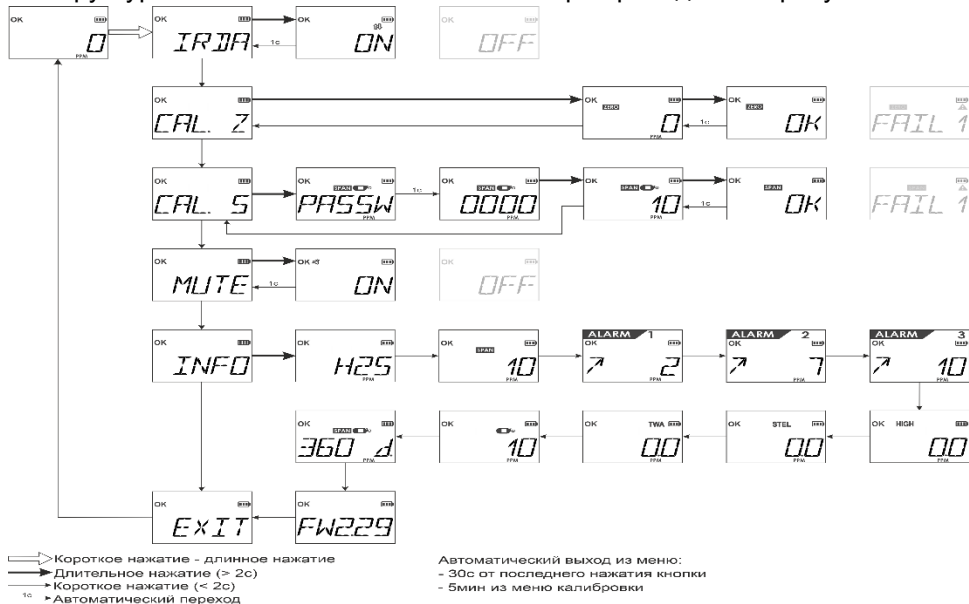


Рисунок Б.1 – Структура основного меню

ПРИЛОЖЕНИЕ В. НЕИСПРАВНОСТИ И ОШИБКИ

Газоанализатор оборудован системой самодиагностики, которая позволяет обнаружить неисправности.

Если при включении газоанализатора на дисплей выводится **WRN**, **ERR**, **FLT** то газоанализатор неисправен.



При неисправности газоанализатора необходимо обратиться в службу технической поддержки.

Эл. почта: service@eriskip.ru

Телефон: +7 (34241) 6-55-11 доб. 133, 196.

Единый многоканальный номер 8-800-55-00-715 (бесплатный вызов для всей территории РФ).

Для принудительной диагностики газоанализатора следует проверить возможные неисправности. С помощью ПО можно увидеть код неисправности, состоящий из буквы и числа, и принять меры по ее устранению.

Перечень кодов неисправностей приведен в таблице В.1.

Перечень кодов ошибок при калибровке приведен в таблице В.2.

Таблица В.1 – Перечень кодов неисправностей

КОД	НЕИСПРАВНОСТЬ	ДЕЙСТВИЯ ПО УСТРАНЕНИЮ
WRN 1	Время не установлено	Установить время с помощью ПО
WRN 2	Низкий заряд батареи	Заменить батарею
ERR 1	Ошибка сенсора	Выполнить калибровку нуля, затем калибровку диапазона. Если не удалось устранить с помощью калибровки, обратиться в техническую поддержку предприятия-изготовителя
ERR 2	Сенсор неисправен или отсутствует	Установить или заменить сенсор
FLT 1	-	Обратиться в техническую поддержку предприятия-изготовителя
FLT 2	-	Обратиться в техническую поддержку предприятия-изготовителя

Таблица В.2 – Перечень кодов ошибок при калибровке

КОД	ОШИБКА	ДЕЙСТВИЯ ПО УСТРАНЕНИЮ
FAIL 1	Показания сенсора не стабилизировались	Дождаться стабильных показаний
FAIL 2	Калибровка нулевых показаний: - Подаваемая концентрация слишком «высока»	Проверить подаваемую и установленную концентрацию
	Калибровка диапазона (чувствительности): - Подаваемая концентрация слишком «мала»	
FAIL 3	Ошибка при расчете коэффициентов (при калибровке диапазона)	Проверить подаваемую и установленную концентрацию ПГС-ГСО
		Обратиться в техническую поддержку предприятия-изготовителя
FAIL 4	Сенсор неисправен или отсутствует	Заменить или установить сенсор

FAIL 5	Аппаратная неисправность	Обратиться в техническую поддержку предприятия-изготовителя
FAIL 6	Аппаратная неисправность	Обратиться в техническую поддержку предприятия-изготовителя

ПРИЛОЖЕНИЕ Г. ДОПОЛНИТЕЛЬНОЕ ОБОРУДОВАНИЕ

Перечень дополнительного оборудования доступного к заказу приведен в таблице Г.1.

Таблица Г.1 – Дополнительное оборудование

Наименование	Примечание
Кейс для переноски	-
Модуль передачи данных по радио E-WIRE	-
USB адаптер ПГ ЭРИС-411	Приложение Д
Ручной насос с зондом	Приложение Е
Пробоотборное устройство ПОУ-500	Приложение Ж
Батарея	ЗИП
Градуировочная насадка	ЗИП
Фильтр	ЗИП
Клипса для крепления газоанализатора на одежду	ЗИП
Корпус газоанализатора портативного ПГ ЭРИС-411	ЗИП

ПРИЛОЖЕНИЕ Д. USB АДАПТЕР ПГ ЭРИС-411

USB-адаптер ПГ ЭРИС-411 поставляется по отдельному заказу. Для обмена данными с ПК необходимо использовать USB адаптер ПГ ЭРИС-411 и программное обеспечение (ПО). Для работы ПО с ПК установите драйвер: FT 232R USB-UART.

Функции, доступные с использованием USB адаптера ПГ ЭРИС-411 (рисунок Д.1) и ПО:

- чтение и запись параметров;
- чтение кодов неисправностей / ошибок;
- обновление прошивки;
- сохранение конфигурации в файл;
- загрузка конфигурации из файла;
- сохранение заводской конфигурации в памяти газоанализатора (для возможности возврата на заводские настройки, выполняется при выпуске из производства);
- возврат на заводские настройки;
- калибровка нуля и диапазона;
- считывание и очистка архива;
- настройка порогов срабатывания.

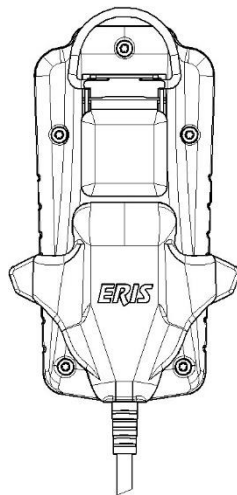


Рисунок Д.1 – USB
адаптер
ПГ ЭРИС-411

Основной экран программного обеспечения (ПО) приведен на рисунке Д.2.

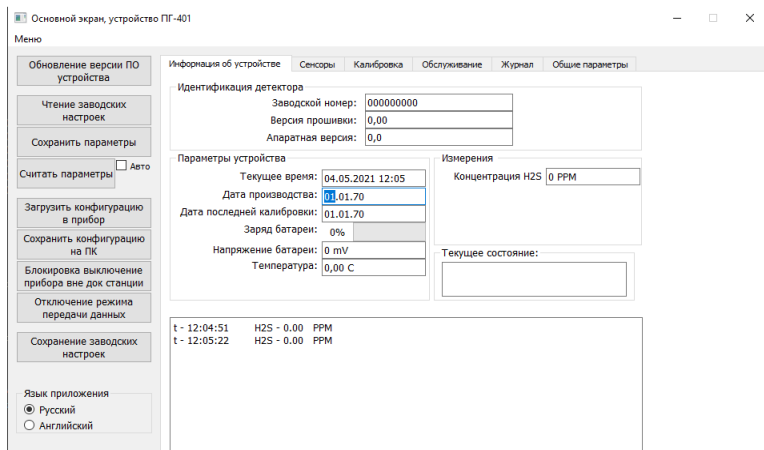


Рисунок Д.2 – Основной экран программного обеспечения (ПО)



Настройки порогов срабатывания могут конфигурироваться и изменяться при производстве, и непосредственно заказчиком.

ПО с инструкцией по его использованию доступны на сайте <http://eriskip.com> или по запросу в тех. поддержку service@eriskip.ru.

ПРИЛОЖЕНИЕ Е. РУЧНОЙ НАСОС

Ручной насос – устройство, предназначенное для принудительного отбора и подачи анализируемой газовой смеси из удаленных и труднодоступных мест на вход газоанализатора, работающего в диффузионном режиме.

Комплект поставки ручного насоса (рисунок Е.1).

- 1) Мех резиновый - 1 шт.;
- 2) Трубка силиконовая 4x1,5 - 10 м;
- 3) Зонд телескопический – 1 шт.;
- 4) Фильтр.

Анализируемая газовая смесь накачивается мехом резиновым, проходит по трубке и через фильтр подается на вход газоанализатора. Для удобства отбора анализируемой газовой смеси из удаленных и труднодоступных мест применяется зонд телескопический.

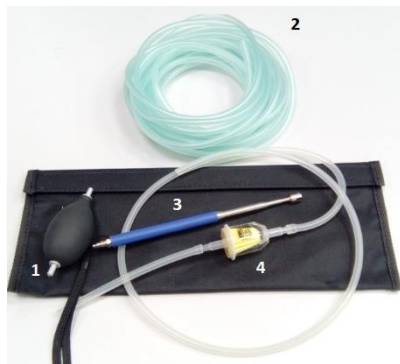


Рисунок Е.1 – Ручной насос



При работе с ручным насосом не допускается попадания жидкости в пневматическую магистраль.

Так как мех резиновый не имеет маркировки с направлением подачи газовой смеси, то определить направление можно сжатием меха резинового. Со стороны забора пробы мех должен всасывать пробу, а со стороны газоанализатора - выдувать набранную пробу.

Последовательность соединения ручного насоса с газоанализатором должна быть в соответствии с рисунком Е.2, в следующей последовательности:

- 1) Подсоединить зонд телескопический (позиция 1) с трубкой (позиция 2) к меху резиновому (позиция 3) со стороны забора пробы;
- 2) Подсоединить мех резиновый (позиция 3) к фильтру с трубкой (позиция 4);
- 3) Подсоединить трубку выходящую с фильтра (позиция 4) к калибровочной насадке газоанализатора (позиция 5);
- 4) Подсоединить трубку для сброса к калибровочной насадке газоанализатора (позиция 5);
- 5) Убедитесь, что фильтр чистый, а соединительные детали плотно прилегают друг к другу.

Отбор и подача анализируемой газовой смеси на газоанализатор должна быть в следующей последовательности:

- 1) Последовательность соединения ручного насоса с газоанализатором должна быть в строгом соответствии с рисунком Е.2. Радиус изгиба трубки должен быть не менее 20 мм;

- 2) Для отбора анализируемой газовой смеси необходимо поместить телескопический зонд в место пробоотбора и произвести не менее 60 прокачиваний мехом в течение не менее 1 минуты. Зафиксировать максимальные показания газоанализатора.
- 3) По окончании отбора анализируемой газовой смеси необходимо продуть пневматическую магистраль чистым воздухом, для чего произвести не менее 50 сжатий мехом.

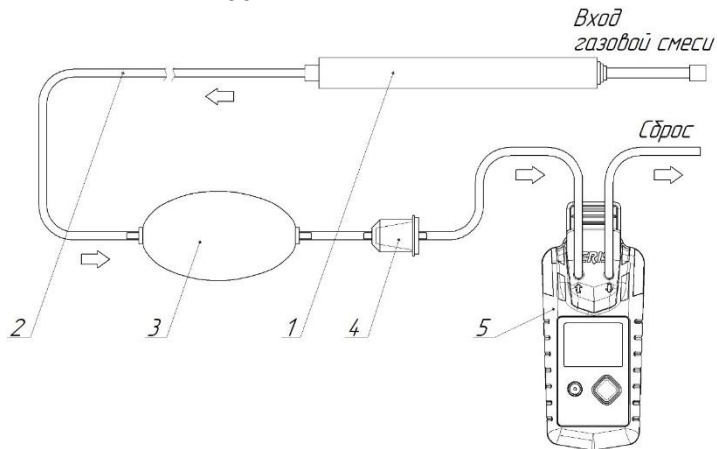


Рисунок Е.2 – Схема соединения ручного насоса и газоанализатора

ПРИЛОЖЕНИЕ Ж. ПРОБООТБОРНОЕ УСТРОЙСТВО ПОУ-500

Пробоотборное устройство ПОУ-500 – устройство, предназначенное для принудительного отбора и подачи анализируемой газовой смеси из удаленных и труднодоступных мест на вход газоанализатора ПГ ЭРИС-411, работающего в диффузионном режиме.

Комплект поставки ПОУ-500 (рисунок Ж.1):

- 1) Фильтр - 1 шт.;
- 2) Зонд-щуп - 1 шт.;
- 3) Индикаторы;
- 4) Кнопка включения-выключения;
- 5) Корпус;
- 6) Фитинг;
- 7) Шильд;
- 8) Порт заряда USB.

Анализируемая газовая смесь проходит через зонд-щуп с фильтром и по трубке подается на вход газоанализатора.

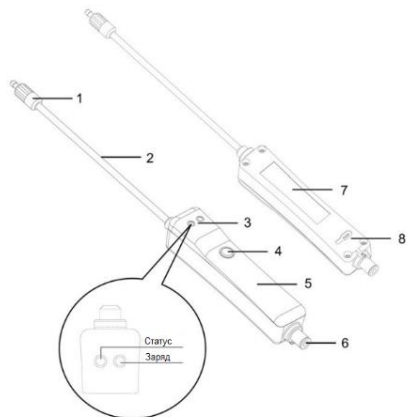


Рисунок Ж.1 – Пробоотборное устройство ПОУ-500



При работе с ПОУ-500 не допускается попадания жидкости в пневматическую магистраль.

Последовательность соединения ПОУ-500 с газоанализатором должна быть в соответствии с рисунком Ж.2, в следующей последовательности:

- 1) Подсоединить ПОУ-500 (позиция 1) к трубке (позиция 2);
- 2) Подсоединить трубку (позиция 2) к калибровочной насадке газоанализатора (позиция 3);
- 3) Подсоединить трубку для сброса к калибровочной насадке газоанализатора (позиция 3);
- 4) Убедитесь, что фильтр чистый, а соединительные детали плотно прилегают друг к другу.

Отбор и подача анализируемой газовой смеси на газоанализатор должна быть в следующей последовательности:

- 1) Последовательность соединения ПОУ-500 с газоанализатором должна быть в строгом соответствии с рисунком Ж.2. Радиус изгиба трубки должен быть не менее 20 мм;
- 2) Для отбора анализируемой газовой смеси необходимо поместить зонд-щуп в место пробоотбора и произвести измерения в течение не менее 1 минуты. Зафиксировать максимальные показания газоанализатора.
- 3) По окончании отбора анализируемой газовой смеси необходимо продуть пневматическую магистраль воздухом в течение 1 минуты.

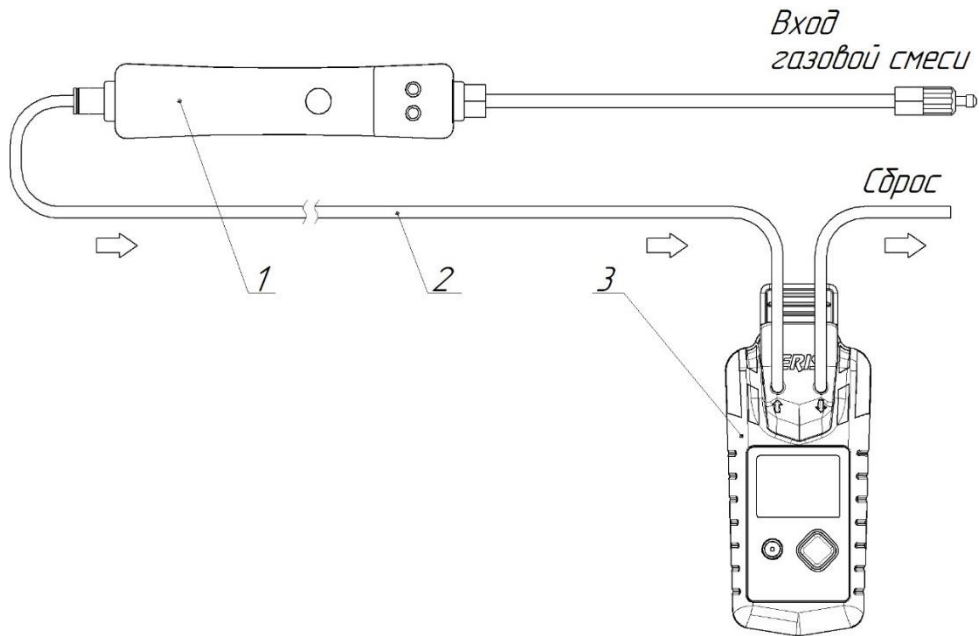


Рисунок Ж.2 – Схема соединения ПОУ-500 и газоанализатора

ЛИСТ РЕГИСТРАЦИИ ИЗМЕНЕНИЙ

Форма 2 ГОСТ 2.503–13

Лист регистрации изменений									
Изм.	Номера листов (страниц)				Всего листов (страниц) в докум.	Номер документа	Входящий номер сопроводительного документа и дата	Подпись	Дата
	измененных	замененных	новых	аннулированных					
1	-	-	все	-	65	Версия 1.0	-	Бел	22.06.22
2	все	-	-	-	67	Версия 2.0	-	Бел	03.11.22
3	16,17, 22-25,28, 30-31,37, 52-55	-	32	-	69	Версия 2.1	-	Бел	25.03.23
4	5,11,12, 16,32,38, 52,54	-	-	-	69	Версия 2.2	-	Бел	25.07.23

ПГ ЭРИС-411
газоанализатор
портативный



Электронная
версия

Россия, 617762
Пермский край, г.Чайковский
ул. Промышленная 8/25

Мы в соцсетях



телефон: +7 (34241) 6-55-11
e-mail: info@eriskip.ru
eriskip.com