

Техническое описание Prosonic S FDU92

Ультразвуковая измерительная технология



Ультразвуковой датчик для измерения уровня и расхода

Применение

- Непрерывное бесконтактное измерение уровня жидкостей и сыпучих материалов в бункерах, на конвейерных лентах, в резервуарах хранения и в дробилках.
- Измерение расхода в открытых лотках и мерных водосливах.
- Максимальный диапазон измерения: 20 м (66 фут) в жидкостях; 10 м (33 фут) в сыпучих материалах.

Преимущества

- Встроенный датчик температуры для коррекции времени полета сигнала позволяет проводить точные измерения даже при изменении температуры.
- Датчик, герметично сваренный из материала PVDF, обеспечивает максимальную химическую стойкость.
- Прибор пригоден для тяжелых условий окружающей среды благодаря выносному монтажу преобразователя (до 300 м (984 фут)).
- Эффект самоочистки способствует минимальному образованию налипаний.
- Стойкость к воздействию погодных условий и защита от затопления (IP68).
- Имеются международные сертификаты для эксплуатации в зонах, взрывоопасность которых обусловлена наличием пылевых и газовых взрывоопасных смесей.



Содержание

Важная информация о документе	3	Информация о заказе	14
Условные обозначения в документе	3	Информация о заказе	14
Принцип действия и архитектура системы	4	Протокол линеаризации по 5 точкам	14
Измерение уровня	4	Комплект поставки	15
Измерение расхода в лотках или водосливах	4	Аксессуары	15
Коррекция времени полета сигнала в соответствии с температурой	5	Удлинительный кабель датчика	15
Вход	5	Резьбовой фланец FAX50	15
Блокирующая дистанция	5	Консольный рычаг для датчиков	15
Диапазон измерения	5	Монтажный кронштейн для потолочного крепления	19
Рабочая частота	6	Приспособление для выравнивания FAU40	19
Источник питания	6	Корпус со степенью защиты IP66 для блока питания RNB130	20
Сетевое напряжение	6	Сопроводительная документация	20
Электрическое подключение	6	Документация на преобразователь FMU90	20
Схема подключения датчика → FMU90	6	Документация на преобразователь FMU95	21
Схема подключения датчика → FMU95	7	Прочая документация	21
Спецификация удлинительного кабеля	7		
Укорачивание кабеля датчика	7		
Монтаж	8		
Условия монтажа для измерения уровня	8		
Условия монтажа для измерения расхода	8		
Варианты монтажа (примеры)	10		
Монтаж в патрубке	10		
Направляющая ультразвуковая труба для измерения в узких шахтах	11		
Закрепление датчика	11		
Окружающая среда	11		
Степень защиты	11		
Вибростойкость	11		
Температура хранения	11		
Сопrotивляемость термическому удару	11		
Электромагнитная совместимость	11		
Технологический процесс	12		
Рабочая температура	12		
Рабочее давление	12		
Механическая конструкция	12		
Размеры	12		
Размеры контргайки G1"	12		
Масса	12		
Материалы	13		
Материалы соединительного кабеля	13		
Материал контргайки G1"	13		
Сертификаты и нормативы	13		
Маркировка CE	13		
RoHS	13		
Маркировка RCM-Tick	13		
Сертификаты взрывозащиты	13		
Другие стандарты и директивы	13		

Важная информация о документе

Условные обозначения в документе

Символы техники безопасности

ОПАСНО

Этот символ предупреждает об опасной ситуации. Если не предотвратить такую ситуацию, она приведет к серьезной или смертельной травме.

ОСТОРОЖНО

Этот символ предупреждает об опасной ситуации. Если не предотвратить такую ситуацию, она может привести к серьезной или смертельной травме.

ВНИМАНИЕ

Этот символ предупреждает об опасной ситуации. Если не предотвратить такую ситуацию, она может привести к травмам легкой или средней степени тяжести.

УВЕДОМЛЕНИЕ

Этот символ содержит информацию о процедурах и других данных, которые не приводят к травмам.

Электротехнические символы



Заземляющее соединение

Клемма заземления, которая заземлена посредством системы заземления.

Символы для обозначения инструментов



Рожковый гаечный ключ

Описание информационных символов и графических обозначений

Разрешено

Обозначает разрешенные процедуры, процессы или действия.

Запрещено

Обозначает запрещенные процедуры, процессы или действия.

Рекомендация

Указывает на дополнительную информацию.



Ссылка на документацию

1., **2.**, **3.**

Серия шагов

1, **2**, **3**, ...

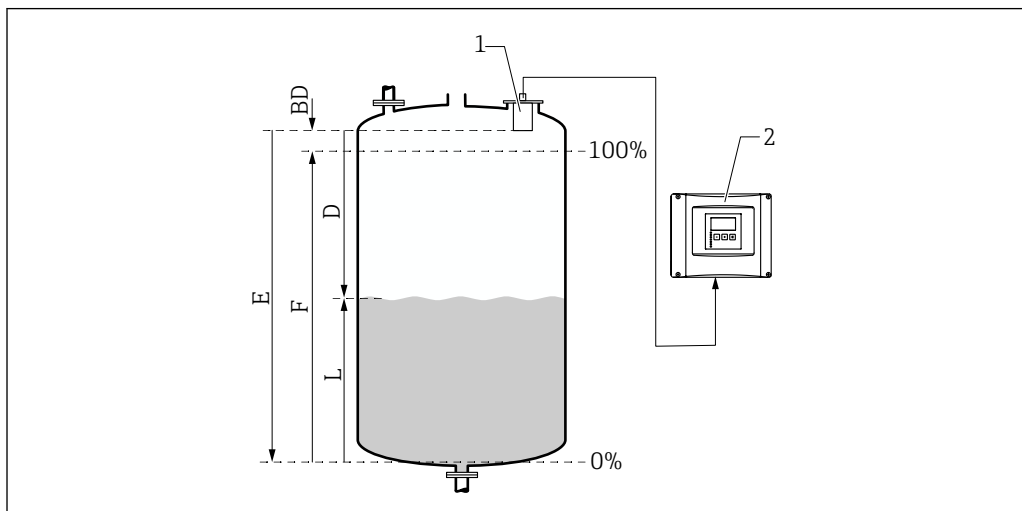
Номера пунктов

A, **B**, **C**, ...

Виды

Принцип действия и архитектура системы

Измерение уровня



A0034882

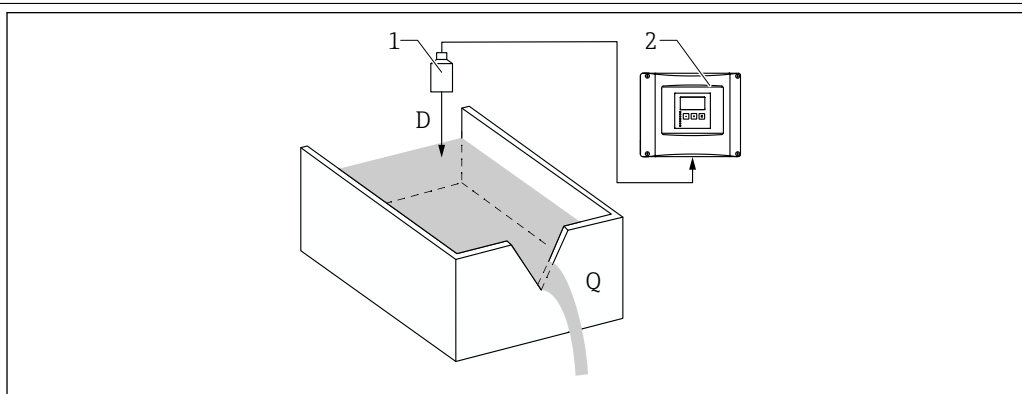
- 1 Датчик Prosonic S
- 2 Преобразователь Prosonic S
- BD Блокирующая дистанция
- D Расстояние между точкой отсчета (мембраной датчика) и поверхностью среды
- E Расстояние при пустом резервуаре
- F Диапазон
- L Уровень

Датчик излучает ультразвуковые импульсы в направлении поверхности среды. Там они отражаются и принимаются датчиком. Преобразователь измеряет время (t) между отправкой и приемом импульса. На основании этого времени, используя скорость звука (c), преобразователь рассчитывает расстояние (D) между контрольной точкой (мембраной датчика) и поверхностью среды:

$$D = c \cdot t / 2$$

Из значения D выводится уровень L . При линейаризации из значения L выводится объем (V) или масса (M).

Измерение расхода в лотках или водосливах



A0035219

- 1 Датчик Prosonic S
- 2 Преобразователь Prosonic S
- D Расстояние между мембраной датчика и поверхностью жидкости
- Q Расход

Датчик излучает ультразвуковые импульсы в направлении поверхности жидкости. Там они отражаются и принимаются датчиком. Преобразователь измеряет время (t) между отправкой и приемом импульса. На основании этого времени, используя скорость звука (c), преобразователь рассчитывает расстояние (D) между контрольной точкой (мембраной датчика) и поверхностью жидкости:

$$D = c \times t / 2$$

Из значения D выводится уровень L. При линейризации из значения L выводится расход (Q).

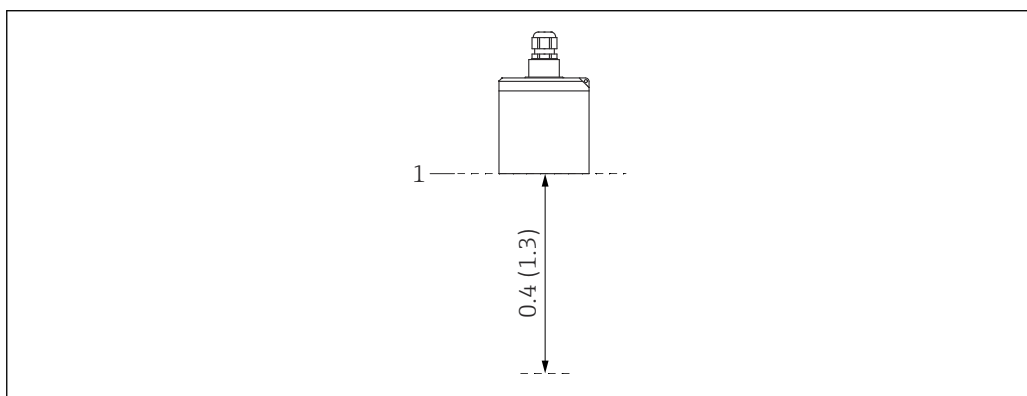
Коррекция времени полета сигнала в соответствии с температурой

Коррекция времени полета сигнала с помощью датчиков температуры, встроенных в ультразвуковые датчики.

Вход

Блокирующая дистанция

Сигналы в пределах диапазона блокирующей дистанции (BD) невозможно измерить вследствие переходной характеристики датчика.



1 Блокирующая дистанция ультразвукового датчика. Единицы измерения – метры (футы)

1 Контрольная точка измерения (мембрана датчика)

Диапазон измерения

Оценка эффективного диапазона датчика в зависимости от условий эксплуатации

1. Сложите все применимые значения затухания из следующих списков.
2. По общему расчетному значению затухания используйте приведенную ниже таблицу диапазонов, чтобы рассчитать диапазон датчика.

Затухание, вызванное поверхностью жидкости

- Спокойная поверхность: 0 дБ.
- Волны на поверхности: 5 до 10 дБ.
- Очень турбулентная поверхность: 10 до 20 дБ.
- Пенная поверхность: обратитесь в компанию Endress+Hauser, <http://www.endress.com/contact>.

Затухание, вызванное поверхностью сыпучего материала

- Твердая, шероховатая поверхность (например, щебень): 40 дБ.
- Мягкая поверхность (например, торф или клинкер, покрытый пылью): 40 до 60 дБ.

Затухание, вызванное пылью

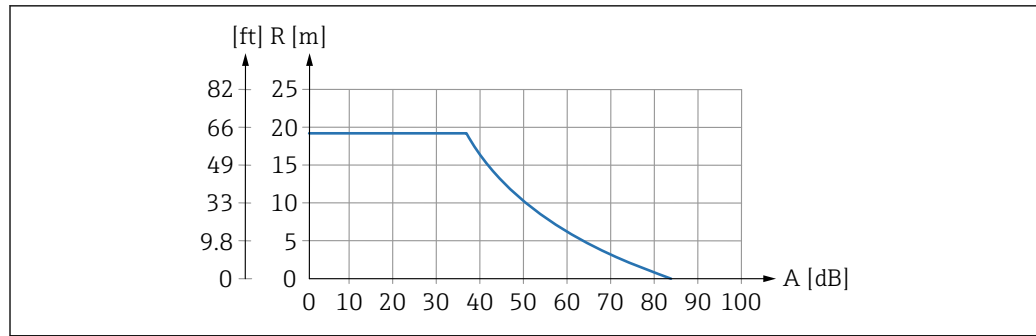
- Образование пыли отсутствует: 0 дБ.
- Незначительное образование пыли: 5 дБ.
- Значительное образование пыли: 5 до 20 дБ.

Затухание, вызванное наличием завесы заполнения в диапазоне обнаружения

- Завеса заполнения отсутствует: 0 дБ.
- Малый объем: 5 дБ.
- Крупный объем: 5 до 20 дБ.

Затухание, вызванное температурной разницей между датчиком и поверхностью среды

- До 20 °C (68 °F): 0 дБ.
- До 40 °C (104 °F): 5 до 10 дБ.
- До 80 °C (176 °F): 10 до 20 дБ.



A0039798

2 График диапазонов для ультразвуковых датчиков

A Общее затухание, дБ

R Диапазон измерения, м (футы)

Рабочая частота

30 кГц

Источник питания

Сетевое напряжение

Поступает от преобразователя.

Электрическое подключение

Общая информация

УВЕДОМЛЕНИЕ

Сигналы помех могут вызывать сбои в работе.

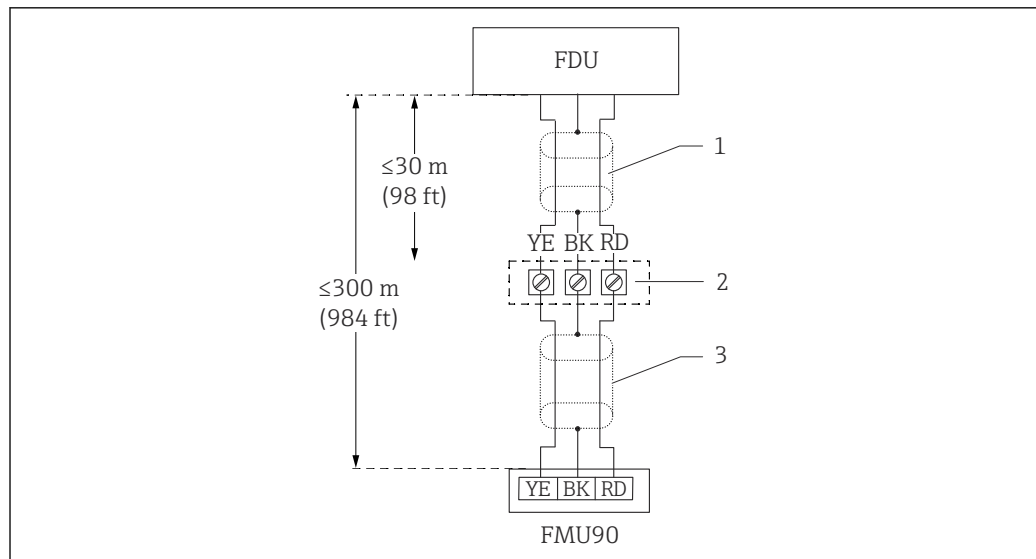
- ▶ Не прокладывайте кабели датчиков параллельно высоковольтным линиям электропередачи или вблизи частотных преобразователей.

УВЕДОМЛЕНИЕ

Повреждение экрана кабеля может вызвать сбои в работе.

- ▶ Для кабелей с готовыми наконечниками: подключите черный провод (экран) к клемме BK.
- ▶ Для удлинительных кабелей: скрутите экран и подключите его к клемме BK.

Схема подключения датчика → FMU90



A0039802

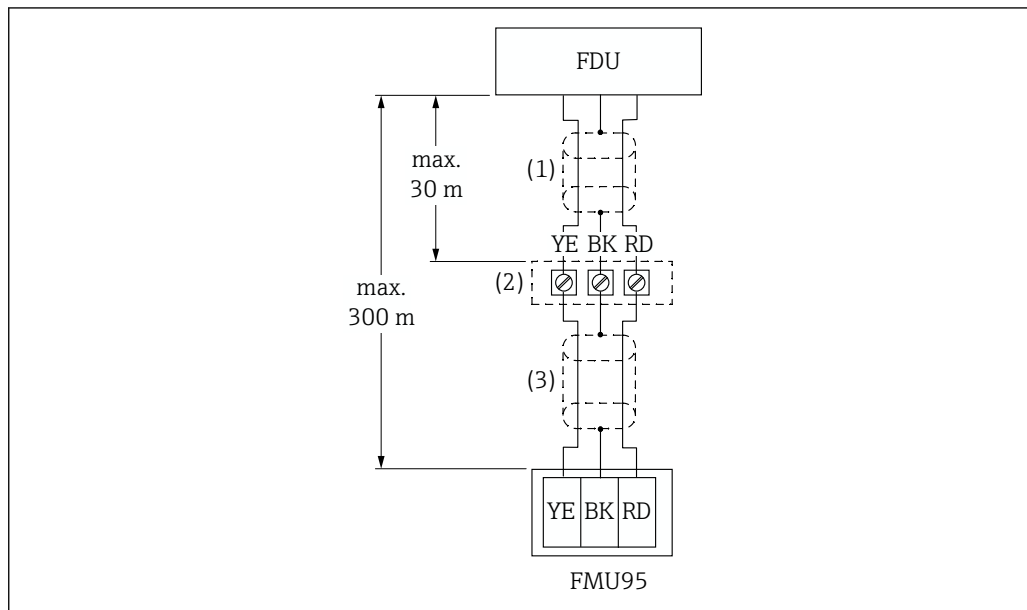
3 Схема подключения датчика. YE – желтый. BK – черный. RD – красный. BU – синий. BN – коричневый. Защитный проводник GNYE – желто-зеленый

1 Экранирование кабеля датчика

2 Клеммная коробка

3 Экранирование удлинительного кабеля

Схема подключения датчика → FMU95




4 Схема подключения датчика. YE – желтый. BK – черный. RD – красный. BU – синий. BN – коричневый. Защитный проводник GNYE – желто-зеленый

- 1 Экранирование кабеля датчика
- 2 Клеммная коробка
- 3 Экранирование удлинительного кабеля

Спецификация удлинительного кабеля

- **Максимальная общая длина (кабель датчика + удлинительный кабель)**
300 м (984 фут)
- **Количество проводов**
Согласно схеме подключения
- **Экранирование**
Одна экранирующая оплетка для провода YE и одна для провода RD (применение экрана из фольги не допускается)
- **Поперечное сечение**
0,75 до 2,5 мм² (18 до 14 AWG)
- **Сопротивление**
Не более 8 Ом на каждый провод
- **Емкость между проводом и экраном**
Макс. 60 нФ.

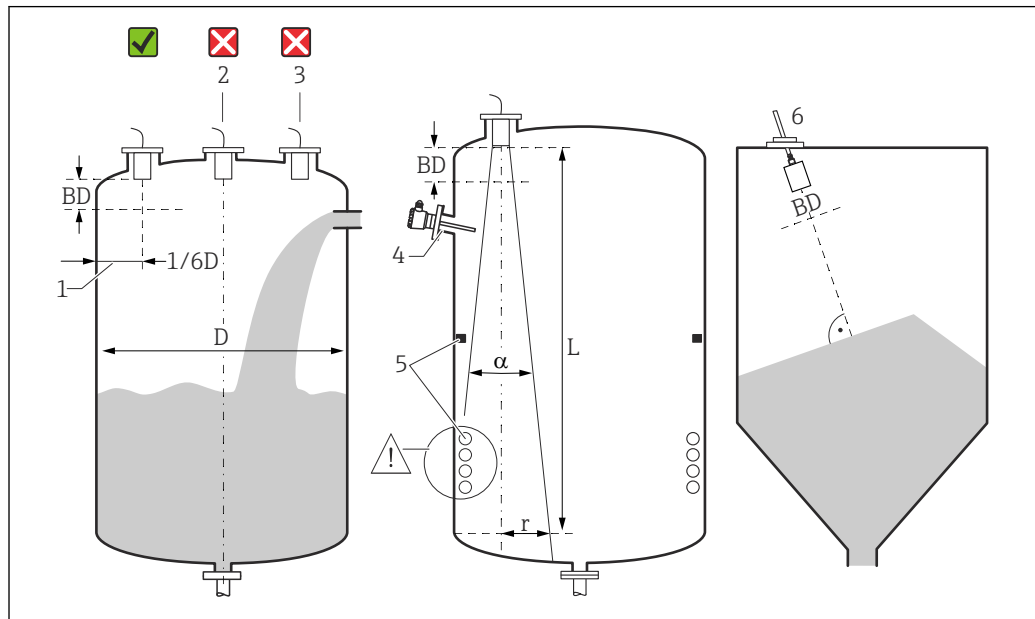
 Соответствующие удлинительные кабели можно приобрести в компании Endress+Hauser.

Укорачивание кабеля датчика

При необходимости кабель датчика можно укоротить (см. руководство по эксплуатации преобразователя FMU90 или FMU95).

Монтаж

Условия монтажа для измерения уровня



A0036746

5 Условия монтажа для измерения уровня

- 1 Рекомендуемое расстояние до стенки резервуара: $1/6$ диаметра сосуда (D)
 - 2 Не монтируйте прибор в центре резервуара
 - 3 Избегайте измерений через поток загружаемой среды
 - 4 На траектории сигнала луча не должно быть внутренних элементов
 - 5 Особенно негативное воздействие на измерение оказывают симметричные внутренние элементы
 - 6 Для сыпучих материалов: с помощью приспособления для выравнивания FAU40 выровняйте датчик так, чтобы он располагался перпендикулярно поверхности среды
- BD Блокирующая дистанция

Угол излучения/расхождения луча

- α (тип.) = 11 град
- L (макс.) = 20 м (66 фут)
- r (макс.) = 1,92 м (6,3 фут)

Другие условия

- Нижний край датчика должен располагаться внутри резервуара.
- Максимальный уровень не должен находиться в пределах блокирующей дистанции.

Несколько датчиков в одном резервуаре

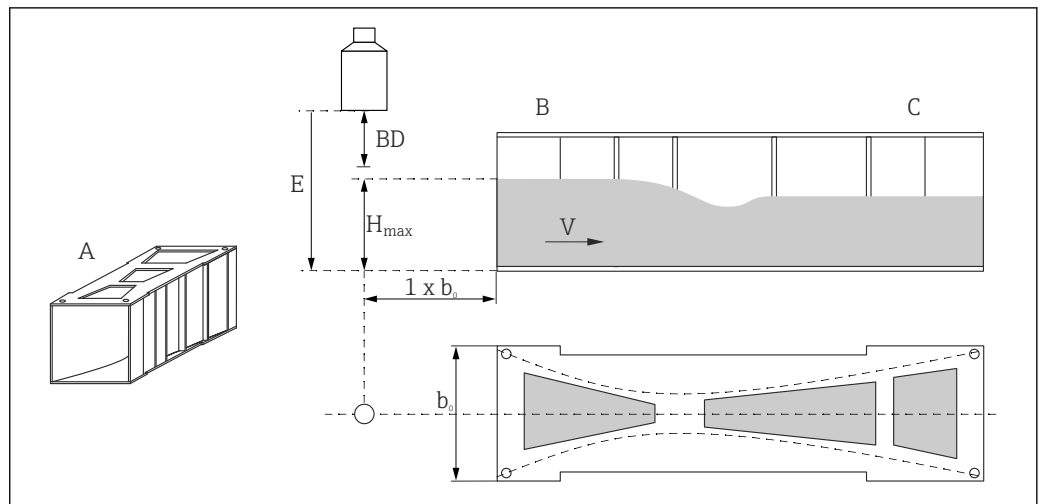
Датчики, подключенные к общему преобразователю FMU90 или FMU95, можно использовать в одном резервуаре.

Условия монтажа для измерения расхода

Условия

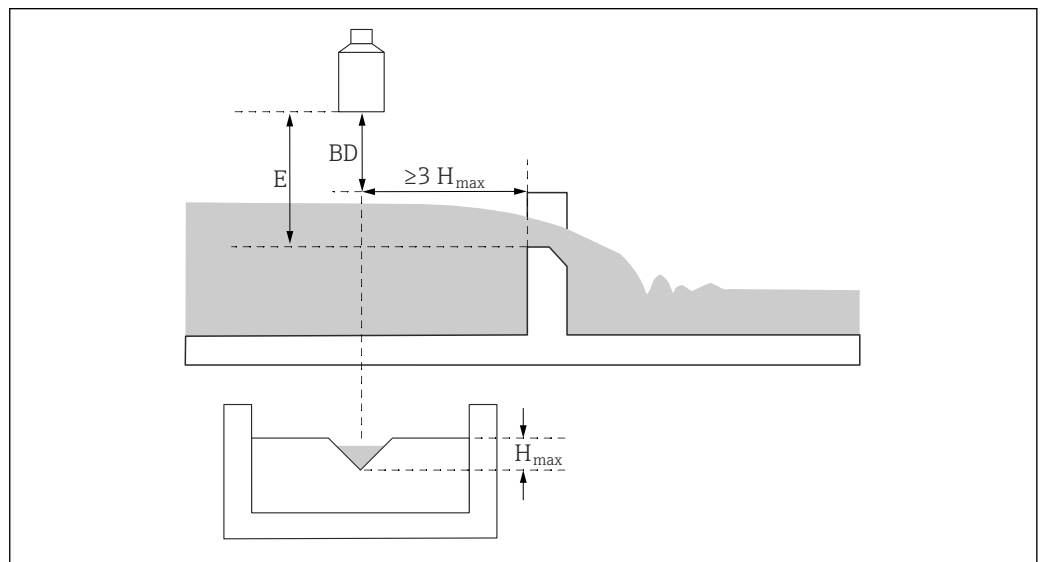
- Установите датчик со стороны входа выше максимального уровня ($H_{\text{макс.}}$) на входе с добавлением блокирующей дистанции (BD).
- Расположите датчик в середине канала или водослива.
- Сориентируйте датчик перпендикулярно поверхности воды.
- Соблюдайте указанное монтажное расстояние (зазор) до сужения лотка или кромки водослива.
См. руководство по эксплуатации преобразователя FMU90/FMU95.
- Защитите датчик от солнца и осадков с помощью защитного козырька от погодных явлений.

Пример: лоток Хафаги-Вентури



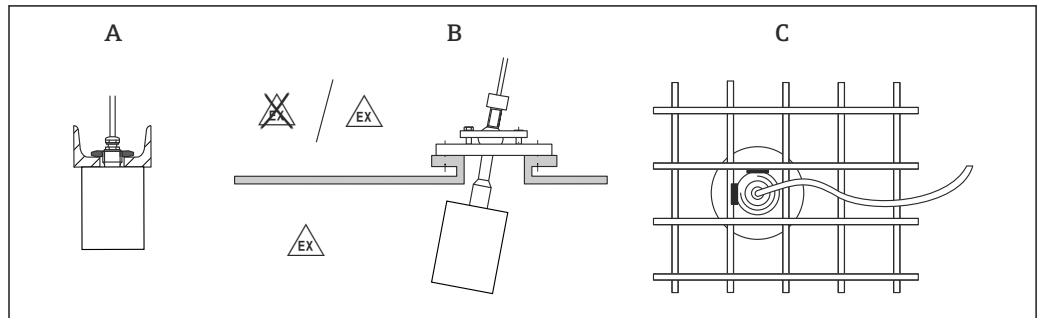
- A Лоток Хафаги-Вентури
- b_0 Ширина лотка Хафаги-Вентури
- B Входная сторона
- C Выходная сторона
- BD Блокирующая дистанция датчика
- E Калибровка для пустого лотка (следует указать при вводе в эксплуатацию)
- H Максимальный уровень с входной стороны
- макс.
- V Расход

Пример: водослив треугольного сечения



- BD Блокирующая дистанция датчика
- E Калибровка для пустого водослива (следует указать при вводе в эксплуатацию)
- H Максимальный уровень с входной стороны
- макс.

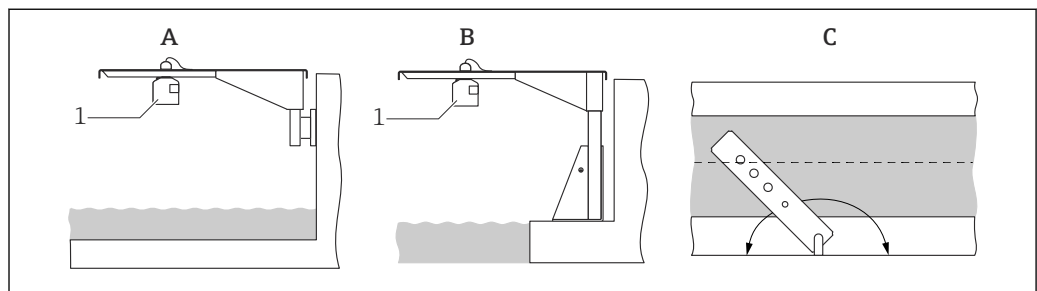
Варианты монтажа (примеры)



A0036747

6 Монтаж в системах

- A На швеллере или на кронштейне
 B С приспособлением для выравнивания FAU40
 C С втулкой диаметром 1 дюйм, сваренной в решетку

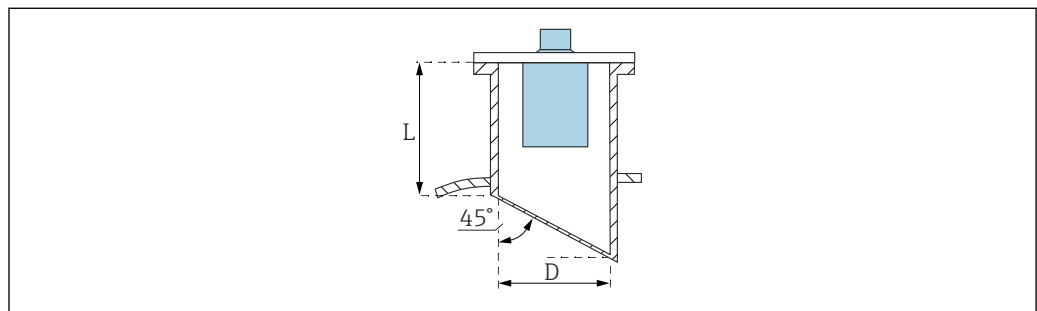


A0036748

7 Монтаж на консоли над открытыми каналами или лотками

- A Рычаг с настенным кронштейном
 B Консоль с монтажной рамой
 C Рычаг можно повернуть (например, чтобы расположить датчик над центром канала)

Монтаж в патрубке



A0039840

- D Диаметр патрубка
 L Длина патрубка

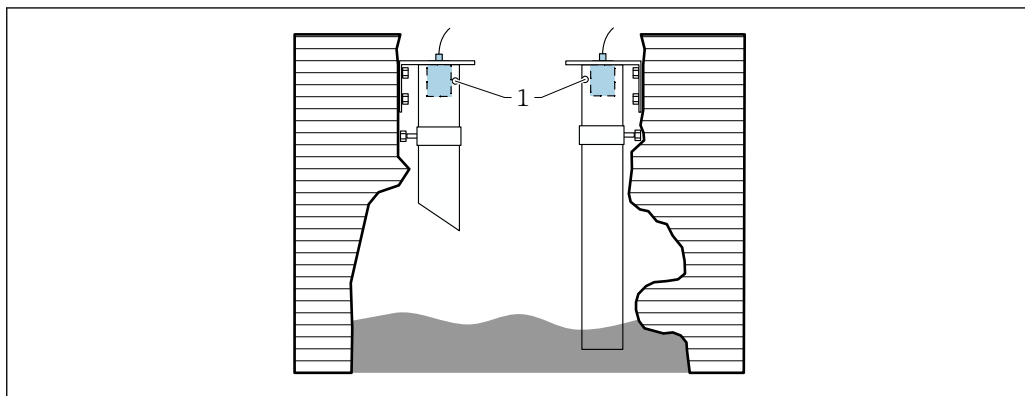
Условия для патрубка

- Гладкая внутренняя поверхность, без кромок и сварных швов.
- Отсутствие заусенцев на внутренней стороне патрубка со стороны резервуара
- Скошенный конец патрубка со стороны резервуара (в идеальном случае: 45 град).

Максимальная длина патрубка

D = DN 150 (6 дюймов) ... DN 300 (12 дюймов): $L_{\text{макс.}} = 400 \text{ мм (15,7 дюйм)}$.

Направляющая ультразвуковая труба для измерения в узких шахтах



A0036695

1 Вентиляционное отверстие

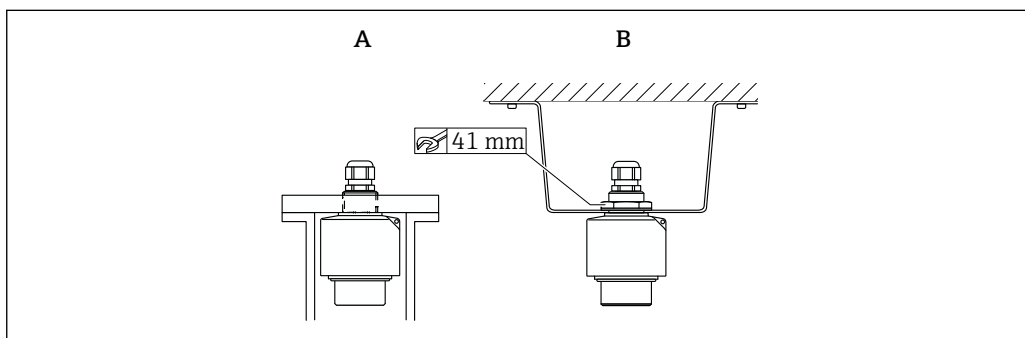
- Пригодная для этой цели направляющая ультразвуковая труба: например, канализационная труба из полиэтилена или ПВХ
- Минимальный диаметр: DN 200
- Вентиляционное отверстие вверху
- Отсутствие загрязнения в результате скопления налипаний (при необходимости регулярно очищайте)

Закрепление датчика

УВЕДОМЛЕНИЕ

Риск повреждения датчика

- ▶ Не используйте кабель датчика с целью подвешивания.
- ▶ При монтаже не повредите мембрану датчика.



A0039841

8 Закрепление ультразвукового датчика

A Монтаж на верхнюю резьбу

B Монтаж с помощью контргайки

Окружающая среда

Степень защиты	Испытание выполнено по правилам IP68/NEMA6P (24 ч на глубине 1,83 м (6 фут) под водой)
Вибростойкость	DIN EN 600068-2-64; 20 до 2 000 Гц; 1 (м/с ²) ² /Гц; 3x100 мин
Температура хранения	Идентична рабочей температуре
Сопrotивляемость термическому удару	На основании стандарта DIN EN 60068-2-14; испытание выполнено с учетом минимального и максимального значений рабочей температуры; 0,5 К/мин; 1 000 ч.
Электромагнитная совместимость	Электромагнитная совместимость соответствует всем применимым требованиям стандартов серии EN 61326 и рекомендаций NAMUR в отношении ЭМС (NE 21). Подробная информация

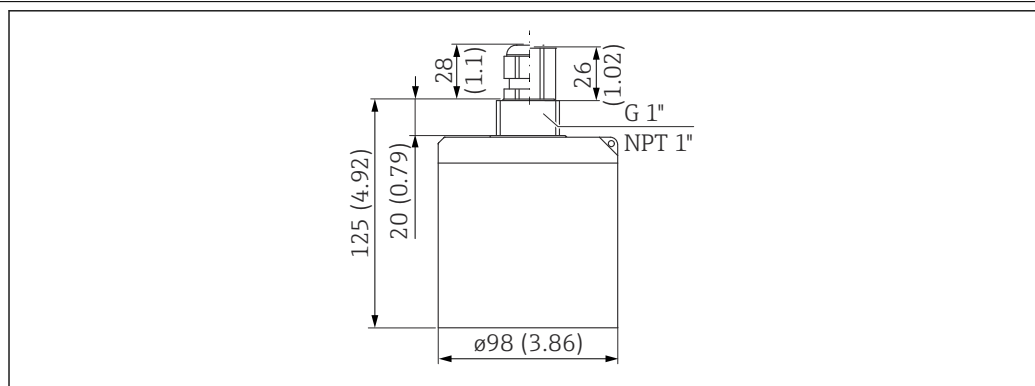
приведена в декларации соответствия. В отношении излучения помех прибор соответствует требованиям класса А и предназначен только для использования в «промышленной среде».

Технологический процесс

Рабочая температура	<ul style="list-style-type: none"> ▪ Для невзрывоопасных зон: -40 до +95 °C (-40 до +203 °F). ▪ Для взрывоопасных зон: -40 до +80 °C (-40 до +176 °F).
Рабочее давление	0,7 до 4 бар (10,15 до 58 фунт/кв. дюйм)

Механическая конструкция

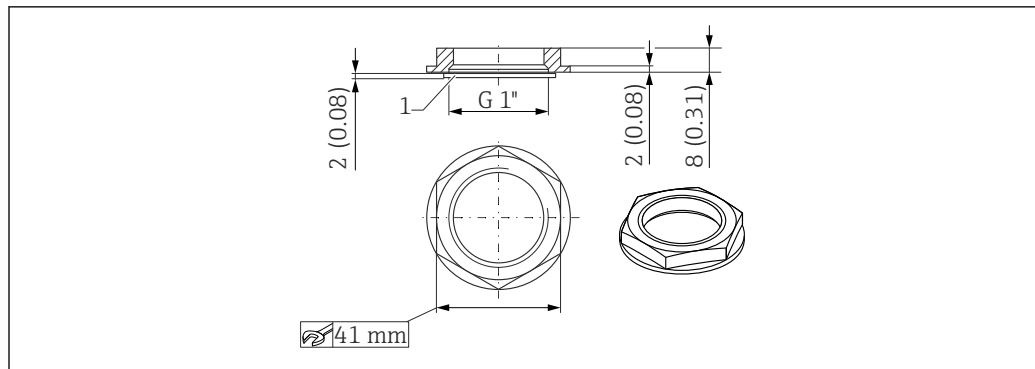
Размеры



A0036345

9 Размеры. Единица измерения мм (дюйм)

Размеры контргайки G1"

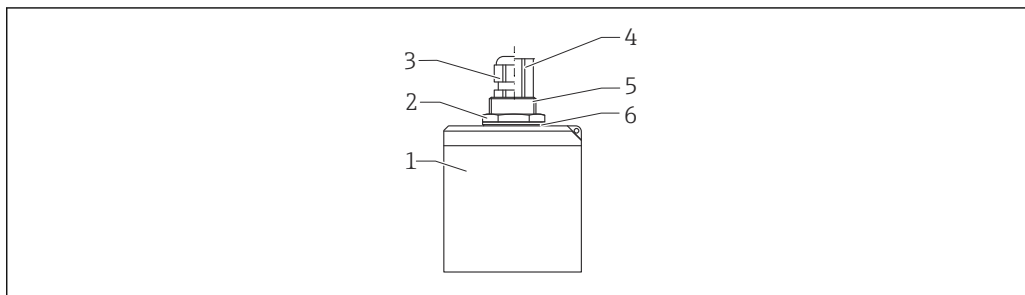


A0036333

10 Контргайка; размеры. Единица измерения мм (дюйм)

- i Контргайка входит в комплект поставки следующих датчиков. FDU92-*G*** (задняя резьба G1)
 - Контргайка непригодна для резьбы NPT.

Масса	Масса с кабелем 5 м (16 фут)) Примерно 2 кг (4,41 фунт).
-------	---

Материалы

 11 **Материалы**

- 1 Корпус датчика: PVDF
- 2 Контргайка: PA6.6
- 3 Кабельное уплотнение: PA
- 4 Трубный переходник: никелированный сплав CuZn
- 5 Уплотнительное кольцо: EPDM
- 6 Уплотнение: EPDM

**Материалы
соединительного кабеля**

ПВХ

Материал контргайки G1"

- **Контргайка:** PA6.6
- **Уплотнение (входит в комплект поставки):** EPDM

Сертификаты и нормативы

Маркировка CE

Измерительная система соответствует всем нормативным требованиям применимых директив ЕС. Эти требования перечислены в декларации соответствия требованиям ЕС вместе с применимыми стандартами.

Компания Endress+Hauser подтверждает успешное испытание прибора нанесением маркировки CE.

RoHS

Измерительная система соответствует ограничениям по применяемым веществам согласно Директиве об ограничении использования опасных веществ 2011/65/EU (RoHS 2).

Маркировка RCM-Tick

Предлагаемый продукт или измерительная система соответствует требованиям Управления по связи и средствам массовой информации Австралии (АСМА) к целостности сетей, оперативной совместимости, точностным характеристикам, а также требованиям норм охраны труда. В данном случае обеспечивается соответствие требованиям в отношении электромагнитной совместимости. На паспортные таблички соответствующих приборов наносится маркировка RCM-Tick.



A0029561

**Сертификаты
взрывозащиты**

Доступные сертификаты взрывозащиты: см. конфигуратор выбранного продукта.



Датчики с сертификатом взрывозащиты можно подключать к преобразователю FMU90 без сертификата взрывозащиты.

**Другие стандарты и
директивы**
EN 60529

Степень защиты, обеспечиваемая корпусами (код IP)

EN 61326 для серий приборов

Стандарт по ЭМС для электрических контрольно-измерительных приборов и лабораторного оборудования

NAMUR

Ассоциация пользователей технологии автоматизации в перерабатывающей промышленности

Информация о заказе

Информация о заказе

Подробную информацию о заказе можно получить в ближайшей торговой организации www.addresses.endress.com или в конфигураторе выбранного продукта по адресу www.endress.com.

1. Выберите ссылку Corporate.
2. Выберите страну.
3. Выберите ссылку «Продукты».
4. Выберите изделие с помощью фильтров и поля поиска.
5. Откройте страницу изделия.

Кнопка «Конфигурация» справа от изображения прибора позволяет перейти к Конфигуратору выбранного продукта.

Конфигуратор – инструмент для индивидуальной конфигурации продукта

- Самые последние опции продукта
- В зависимости от прибора: прямой ввод специфической для измерительной точки информации, например, рабочего диапазона или языка настройки
- Автоматическая проверка совместимости опций
- Автоматическое формирование кода заказа и его расшифровка в формате PDF или Excel

Протокол линеаризации по 5 точкам

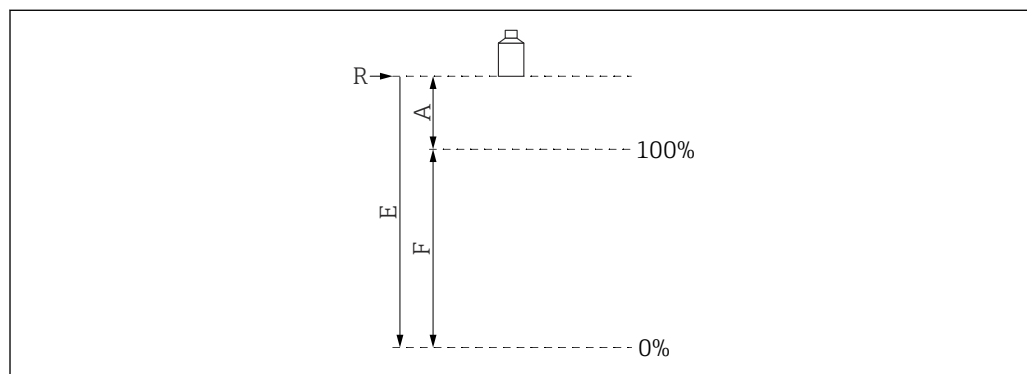
Условия для получения протокола линеаризации по 5 точкам

- Протокол линеаризации по 5 точкам применяется ко всей измерительной системе, состоящей из датчика и преобразователя. При оформлении заказа укажите вход датчика на преобразователе, на котором датчик должен быть протестирован.
- Тест линеаризации проводится в стандартных условиях эксплуатации преобразователя.

Позиции точек линеаризации

- 5 точек протокола линеаризации равномерно распределяются по диапазону S.
- Чтобы определить диапазон, значения **калибровки для пустого резервуара (E)** и **калибровки для полного резервуара (F)** необходимо указать при оформлении заказа.
- Указанные значения используются только для создания протокола линеаризации. **Калибровка для пустого резервуара и калибровка для полного резервуара** после этого сбрасываются на заводские настройки.

Условия для определения диапазона



A0019526

12 Переменные для определения диапазона

- R Точка отсчета (мембрана датчика)
 E Калибровка для пустого резервуара (расстояние от мембраны датчика до точки 0 %)
 F Калибровка для полного резервуара (расстояние от точки 0 % до точки 100 %)
 A Расстояние от мембраны датчика до точки 100 %

- $E \leq 20\,000$ мм (787 дюйм)
- $F = 200$ до $19\,600$ мм (7,87 до 772 дюйм)
- $A \geq 400$ мм (15,7 дюйм)

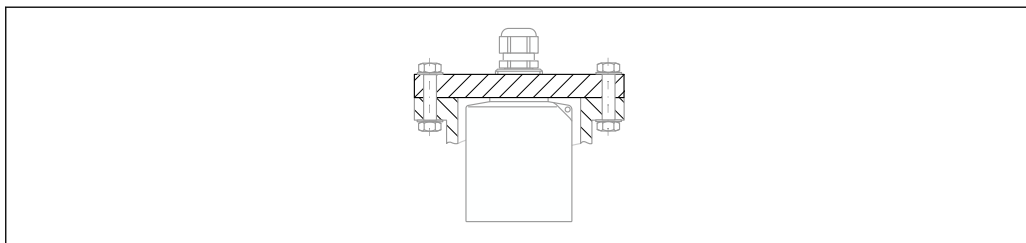
Комплект поставки

- Датчик в заказанном исполнении.
- Для сертифицированных исполнений: указания по технике безопасности (XA).
- Для датчиков с присоединением к процессу G 1": контргайка (PA6.6) и уплотнение (EPDM).

Аксессуары

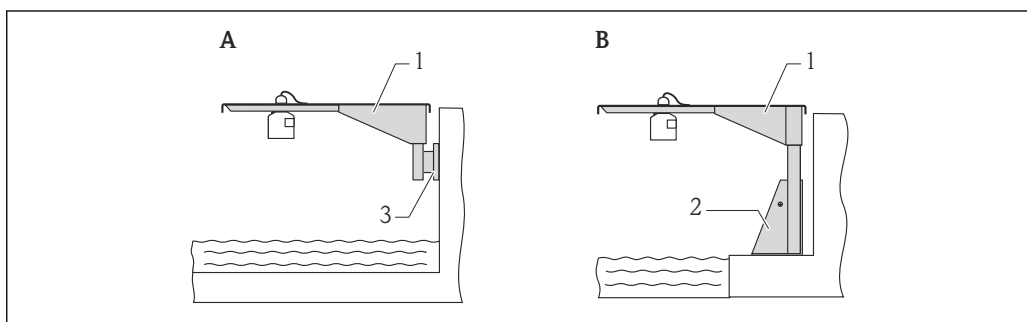
Удлинительный кабель датчика

- Максимально допустимая общая длина (кабель датчика + удлинительный кабель): 300 м (984 фут).
- Кабель датчика и удлинительный кабель представляют собой кабель одного и того же типа.
- Тип кабеля: LiYCY 2 x (0,75)
- Материал: ПВХ
- Температура окружающей среды: -40 до $+105$ °C (-40 до $+221$ °F)
- Код заказа: 71027742

Резбовой фланец FAX50

A0044264

- Монтаж на заднюю резьбу G1 или NPT1.
- Размеры выпускаемых фланцев: см конфигуратор выбранного продукта.
- Минимальный номинальный диаметр: DN 80/NPS 3".

Консольный рычаг для датчиков**Применение**

A0019589

13 Монтаж датчика на консоли

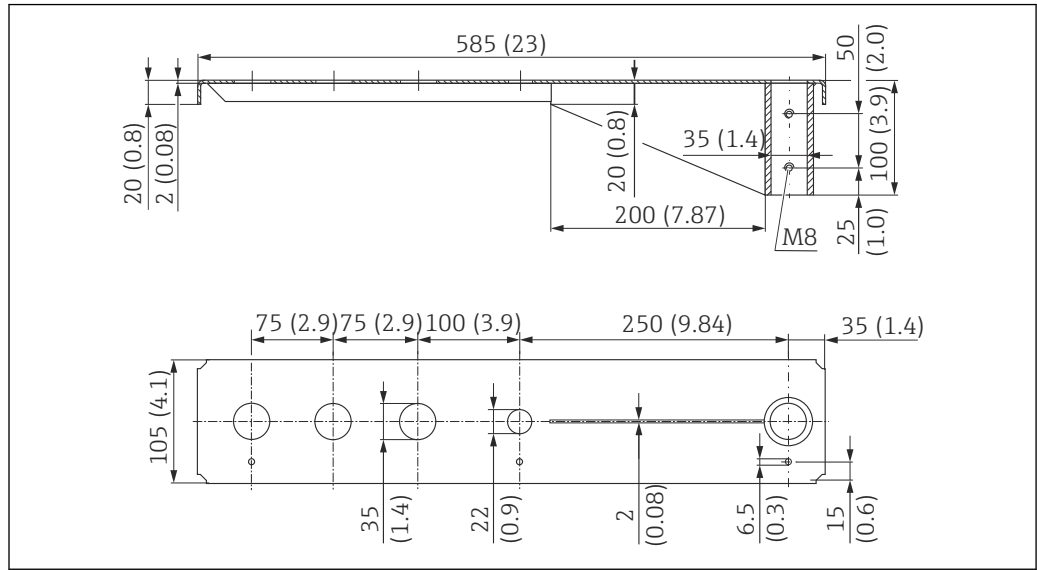
- A* Монтаж на консоль с помощью настенного кронштейна
B Монтаж на консоль с помощью монтажной рамы
 1 Консоль
 2 Монтажная рама
 3 Настенный кронштейн

Использование отверстий

- Отверстие 35 мм (1,4 дюйм)
Датчик с контргайкой
- Отверстие 22 мм (0,9 дюйм)
Датчик температуры (например, Omnigrad TR61 с присоединением к процессу TA50)

Размеры

Консольный рычаг 500 мм, для соединений G 1" или MNPT 1" на верхней стороне



14 Размеры. Единица измерения мм (дюйм)

Масса:

3,0 кг (6,62 фунт)

Материал

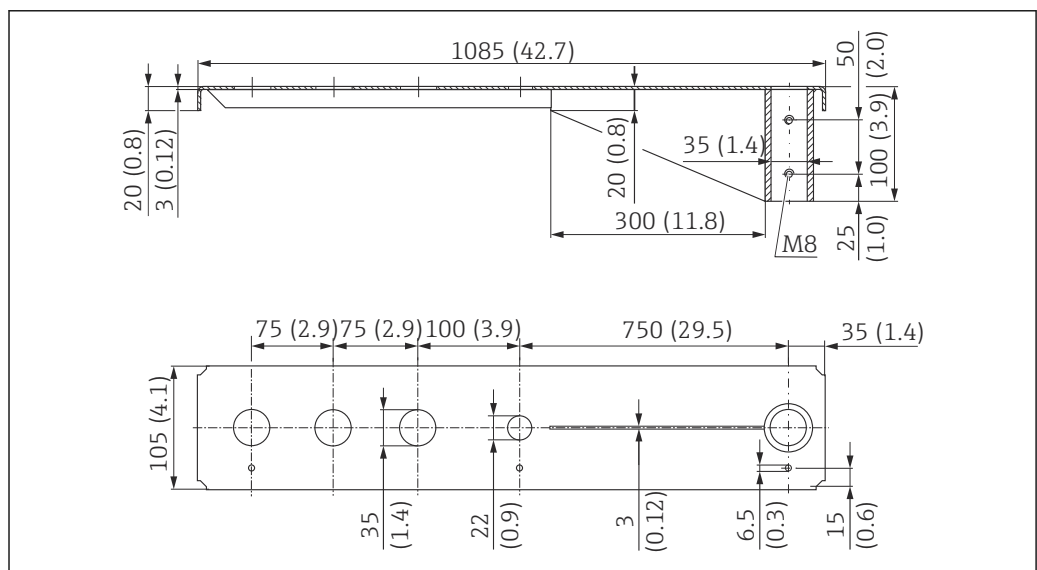
316L (1.4404)

Код заказа

71452315

- i** ▪ Отверстия 35 мм (1,38 дюйм) для всех соединений G 1" или MNPT 1" на верхней стороне
- Отверстие 22 мм (0,87 дюйм) можно использовать для любого дополнительного датчика
- Крепежные винты входят в комплект поставки.

Консольный рычаг 1000 мм, для соединений G 1" или MNPT 1" на верхней стороне




15 Размеры. Единица измерения мм (дюйм)

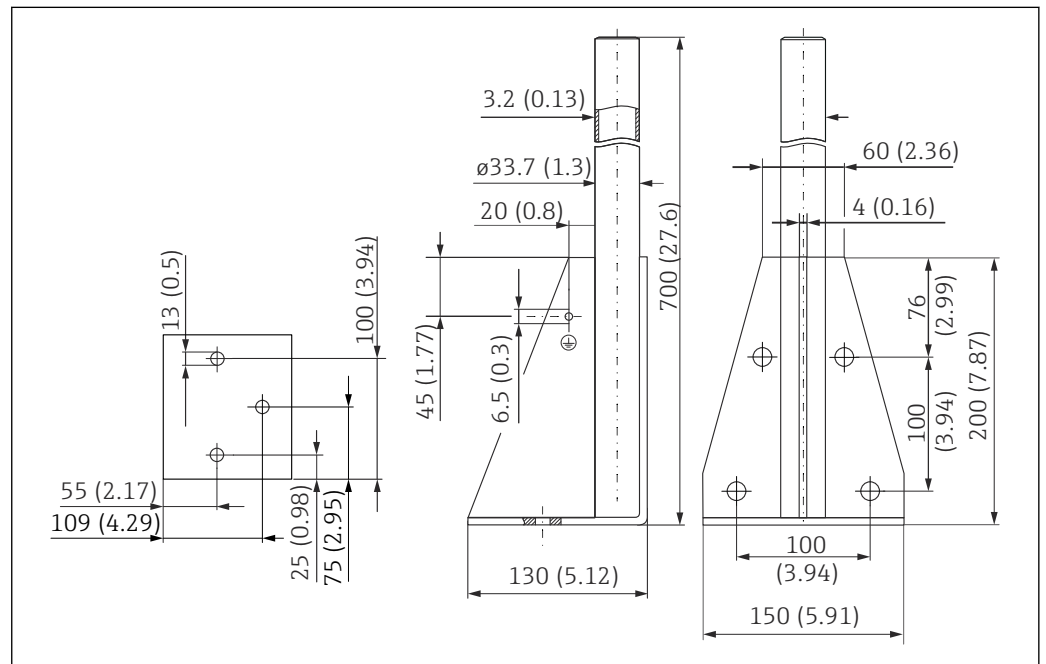
Масса:
5,4 кг (11,91 фунт)


Материал
316L (1.4404)

Код заказа
71452316

-  Отверстия 35 мм (1,38 дюйм) для всех соединений G 1" или MNPT 1" на верхней стороне
- Отверстие 22 мм (0,87 дюйм) можно использовать для любого дополнительного датчика
- Крепежные винты входят в комплект поставки.

Рама, 700 мм (27,6 дюйм)



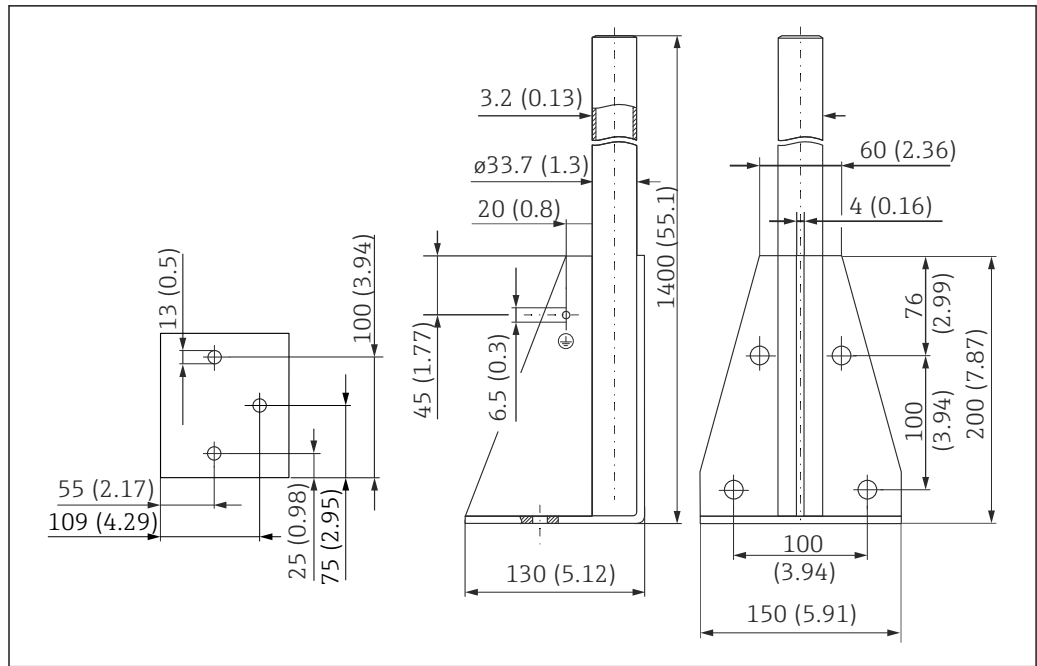
 16 Размеры. Единица измерения мм (дюйм)

Масса:
4,0 кг (8,82 фунт)

Материал
316L (1.4404)

Код заказа
71452327

Рама, 1400 мм (55,1 дюйм)



A0037800

17 Размеры. Единица измерения мм (дюйм)

Масса:

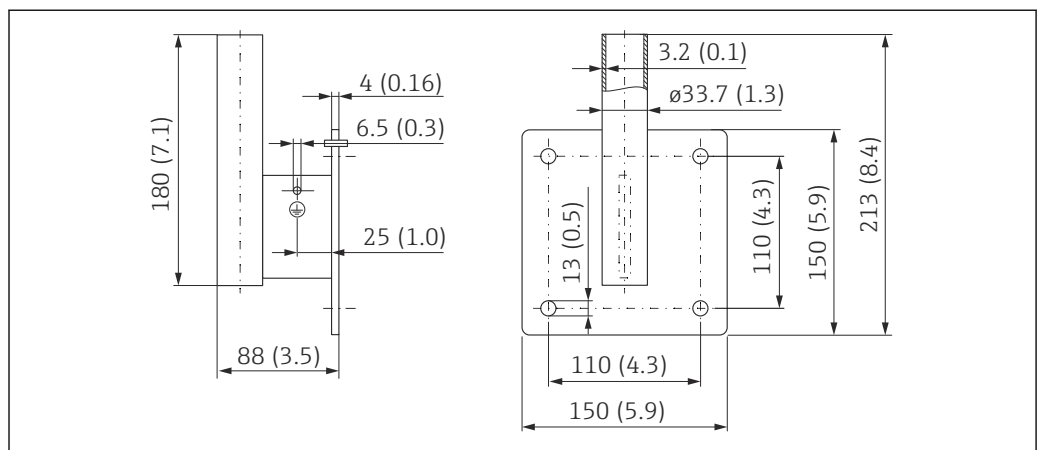
6,0 кг (13,23 фунт)

Материал

316L (1.4404)

Код заказа

71452326

Настенный кронштейн для поворотной консоли

A0019350

18 Размеры настенного кронштейна. Единица измерения мм (дюйм)

Масса

1,21 кг (2,67 фунт)

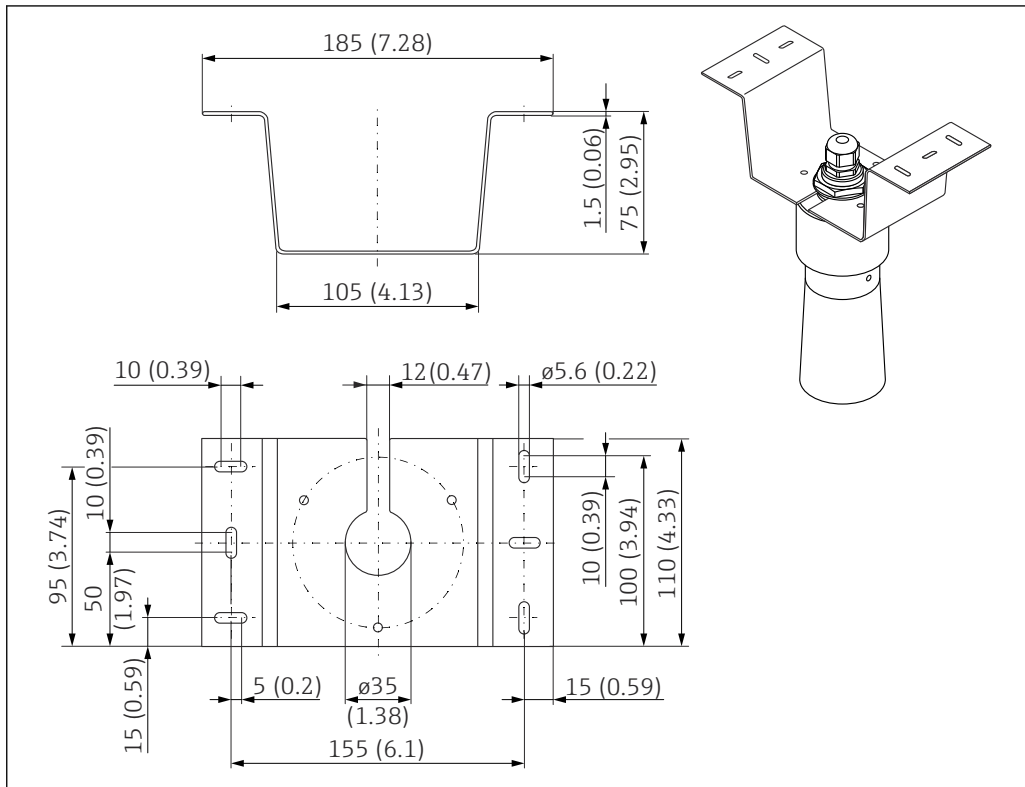
Материал

316L (1.4404)

Код заказа

71452323

Монтажный кронштейн для потолочного крепления



A0028176

19 Монтажный кронштейн для потолочного крепления. Единица измерения мм (дюйм)

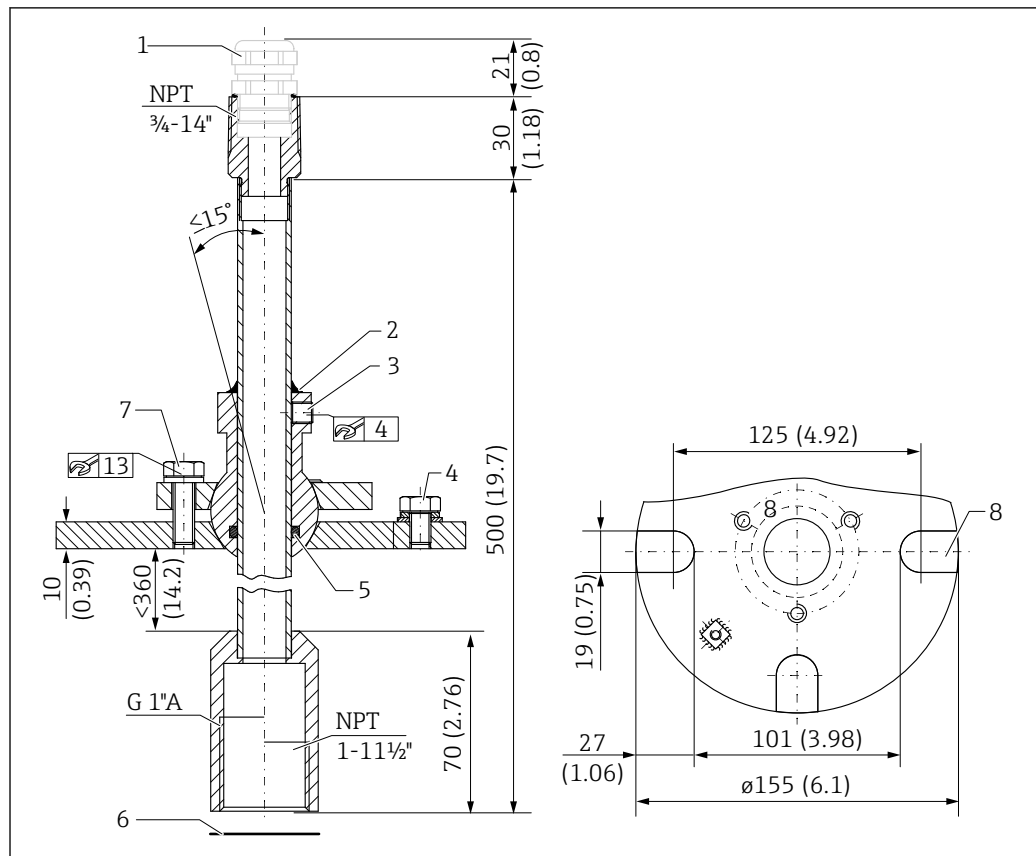
- Материал: 316L (1.4404)
- Код заказа: 71093130

Приспособление для выравнивания FAU40

Область применения

- Для согласования ультразвукового датчика с поверхностью сыпучего материала
- Диапазон поворота: 15 град
- Разделение зон на невзрывоопасные и взрывоопасные

Размеры



A0035949

20 Приспособление для выравнивания FAU40. Единица измерения мм (дюйм)

- 1 Кабельное уплотнение M20 x 1,5 (при выборе в спецификации)
- 2 Уплотнение находится здесь
- 3 Два винта с внутренними шестигранными гнездами для регулировки по высоте (8 Нм (6 фунт сила фут) ± 2 Нм (± 1,5 фунт сила фут))
- 4 Винт заземления
- 5 Уплотнительное кольцо
- 6 Уплотнение, поставляемое с датчиком, необходимо использовать для применения в зоне категории 20 по ATEX
- 7 Винт для поперечной регулировки (18 Нм (13,5 фунт сила фут) ± 2 Нм (± 1,5 фунт сила фут))
- 8 Монтажные отверстия (для исполнений с фланцем UNI)

Дополнительная информация

 Техническая информация TI00179F

Корпус со степенью защиты
IP66 для блока питания
RNB130

- Код заказа: 51002468
- Дополнительные сведения: техническая информация (TI00080R)

Сопроводительная документация

Документация на
преобразователь FMU90

- Техническая информация TI00397F.
- Руководства по эксплуатации:
 - VA00288F (HART, измерение уровня);
 - VA00289F (HART, измерение расхода);
 - VA00292F (Profibus DP, измерение уровня);
 - VA00293F (Profibus DP, измерение расхода).
- Описание параметров прибора: GP01151F.

Документация на преобразователь FMU95

- Техническая информация TI00398F.
- Руководство по эксплуатации: BA00344F.
- Описание параметров прибора: GP01152F.

Прочая документация



Дополнительные сведения и документацию, которая имеется в настоящее время, можно получить на веб-сайте компании Endress+Hauser: www.endress.com → «Документация».



www.addresses.endress.com
