

Техническое описание Micropilot FMR10

Уровнемер микроволновый бесконтактный

Измерение уровня в жидкостях

Применение

- Степень защиты: IP66/68 / NEMA 4X/6P.
- Диапазон измерения: до 12 м (39,37 фут).
- Рабочая температура: -40 до 60 °C (-40 до 140 °F).
- Рабочее давление: -1 до 3 бар (-14 до 43 фунт/кв. дюйм).
- Погрешность: до ± 5 мм (0,2 дюйм).

Преимущества

- Измерение уровня жидкостей в накопительных резервуарах, открытых бассейнах, насосных шахтах и канальных системах.
- Микроволновый бесконтактный уровнемер с выходами 4-20мА и Bluetooth®.
- Простой, безопасный и защищенный беспроводной доступ – идеально для установки в труднодоступных местах.
- Ввод в эксплуатацию, эксплуатация и техническое обслуживание с помощью бесплатного приложения SmartBlue для устройств с ОС iOS и Android – экономия времени и сокращение финансовых затрат.
- Корпус полностью из PVDF – для длительного срока службы датчика.
- Герметично изолированные электрические соединения и полностью залитый компаундом модуль электроники исключают проникновение влаги и позволяют использовать прибор в сложных условиях окружающей среды.
- Самый компактный микроволновый бесконтактный уровнемер благодаря уникальной конструкции радарного модуля – пригоден для монтажа в местах с ограниченным пространством.
- Лучший микроволновый бесконтактный уровнемер по соотношению цены и качества.




Содержание

Важная информация о документе	3	Степень защиты	18
Используемые символы	3	Вибростойкость	18
Термины и сокращения	4	Электромагнитная совместимость (ЭМС)	18
Жизненный цикл изделия	5	Технологический процесс	19
Инженерно-технические услуги	5	Рабочая температура, рабочее давление	19
Поставка	5	Диэлектрическая постоянная	19
Монтаж	5	Механическая конструкция	20
Ввод в эксплуатацию	5	Размеры	20
Управление	5	Масса	21
Техническое обслуживание	5	Материалы	21
Окончание срока службы	5	Соединительный кабель	21
Принцип измерения	6	Управление	21
Вход	6	Принцип управления	21
Выход	6	Управление с использованием технологии беспроводной связи Bluetooth®	22
Вход	7	Сертификаты и нормативы	23
Измеряемая величина	7	Маркировка CE	23
Диапазон измерения	7	RoHS	23
Рабочая частота	7	Соответствие EAC	23
Мощность передачи	7	Маркировка RCM-Tick	23
Выход	7	Сертификаты	23
Выходной сигнал	7	Оборудование, работающее под давлением, допустимое давление ≤ 200 бар (2 900 фунт/кв. дюйм)	23
Цифровой выход	7	Радиочастотный стандарт EN 302729-1/2	23
Сигнал при сбое	8	Федеральная комиссия связи США/Министерство промышленности Канады	24
Линеаризация	8	Соответствие закону Японии о радиотехнике и закону о телекоммуникационном бизнесе в Японии	25
Электрическое подключение	9	Mexico	26
Назначение кабелей	9	Другие стандарты и директивы	26
Сетевое напряжение	9	Информация о заказе	27
Потребляемая мощность	9	Аксессуары	27
Потребление тока	9	Аксессуары для прибора	27
Время запуска	9	Резьбовой фланец FAX50	31
Сбой питания	10	Угловой кронштейн для настенного монтажа	32
Подключение прибора	10	Вращающаяся консоль	33
Спецификация кабелей	10	Монтажный кронштейн для установки на потолке	39
Защита от перенапряжения	10	Вращающийся монтажный кронштейн для канализационного канала	40
Рабочие характеристики	10	Горизонтальный монтажный кронштейн для канализационных шахт	41
Эталонные рабочие условия	10	Аксессуары для обслуживания	42
Максимальная погрешность измерения	10	Сопроводительная документация	42
Разрешение измеренного значения	11	Краткое руководство по эксплуатации (КА)	42
Время отклика	11	Руководство по эксплуатации (ВА)	42
Влияние температуры окружающей среды	11	Указания по технике безопасности (ХА)	42
Монтаж	12	Зарегистрированные товарные знаки	43
Условия монтажа	12		
Окружающая среда	18		
Диапазон температур окружающей среды	18		
Температура хранения	18		
Климатический класс	18		
Монтажная высота согласно МЭК 61010-1 ред. 3	18		

Важная информация о документе

Используемые символы


Описание информационных символов и графических обозначений

 **Разрешено**

Обозначает разрешенные процедуры, процессы или действия.

 **Запрещено**

Обозначает запрещенные процедуры, процессы или действия.

 **Рекомендация**

Указывает на дополнительную информацию.



Ссылка на документацию



Ссылка на рисунок.



Указание, обязательное для соблюдения

1, 2, 3

Серия шагов



Результат шага

1, 2, 3, ...

Номера пунктов

A, B, C, ...

Виды

Термины и сокращения

ВА

Руководство по эксплуатации

КА

Краткое руководство по эксплуатации

ТИ

Техническое описание

ХА

Указания по технике безопасности

РН

Номинальное давление

МРД

МРД (максимальное рабочее давление/максимальное давление процесса)

Значение МРД также указано на заводской табличке.

ТоF

Пролетное время

 ϵ_r (значение Dk)

Относительная диэлектрическая проницаемость

Программное обеспечение

Термин «программное обеспечение» обозначает:

SmartBlue (приложение) – для работы со смартфона или планшета с операционной системой Android или iOS.


ВД

Блокирующая дистанция: в пределах блокирующей дистанции не анализируются никакие сигналы.

ПЛК

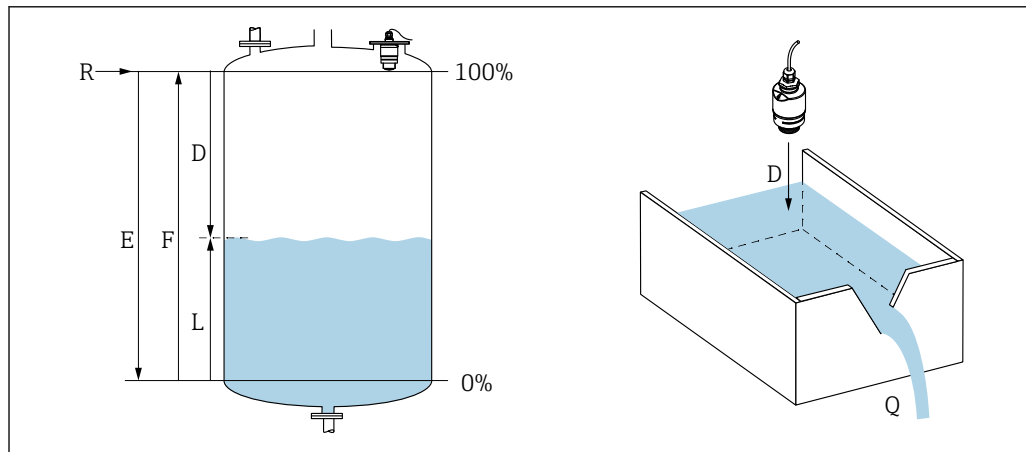
Программируемый логический контроллер (ПЛК)

Жизненный цикл изделия

Инженерно-технические услуги	<ul style="list-style-type: none">■ Проверенная радарная технология измерения.■ Обнаружение затопления.■ Чертежи 2D/3D.■ Программа для подготовки спецификаций Spec Sheet Producer.■ Applicator, инструмент выбора идеального решения для измерения. <p> Прибор несовместим с преобразователями и датчиками на основе ультразвуковой технологии измерения (например, Prosonic FMU9x, FDU9x).</p>
Поставка	<ul style="list-style-type: none">■ Лучший микроволновый бесконтактный уровнемер по соотношению цены и качества.■ Удобно заказывать через интерактивный портал■ Глобальная доступность.
Монтаж	Гибкость монтажа обеспечивается резьбой на верхней и нижней частях прибора.
Ввод в эксплуатацию	<ul style="list-style-type: none">■ Быстрая и простая настройка с помощью приложения SmartBlue.■ Дополнительные инструменты и переходники не требуются.■ Локализация на различные языки (до 15).
Управление	<ul style="list-style-type: none">■ Непрерывная самодиагностика.■ Диагностическая информация в соответствии с рекомендациями NAMUR NE107, с отображением мер по устранению неисправностей в форме простых текстовых сообщений.■ Получение кривой сигнала посредством приложения SmartBlue.■ Передача зашифрованных данных через одно соединение по схеме «точка-точка» (испытано Институтом Фраунгофера) и защита связи через беспроводной интерфейс <i>Bluetooth</i>[®] с помощью пароля.
Техническое обслуживание	<ul style="list-style-type: none">■ Техническое обслуживание не требуется.■ Глобально доступная телефонная поддержка технических экспертов.
Окончание срока службы	<ul style="list-style-type: none">■ Принципы переработки для сохранения окружающей среды.■ Соответствие директиве RoHS (Restriction of certain Hazardous Substances), пайка электронных компонентов без использования свинца.

Принцип измерения

Micropilot – это измерительная система, «направленная вниз», действующая по принципу времени полета сигнала (ToF). Она осуществляет измерение расстояния от точки **R** до поверхности среды. Импульсы радара излучаются антенной, отражаются от поверхности среды и вновь принимаются радарной системой.



1 Параметр калибровки уровня/расхода

- E* Калибровка для пустого резервуара (= нулевой уровень)
F Калибровка для полного резервуара (= конец диапазона)
D Измеренное расстояние
L Уровень ($L = E - D$)
Q Расход при измерении в водосливах или каналах (рассчитывается на основе уровня путем линеаризации)
R Контрольная точка

Вход

Отраженные радарные импульсы принимаются антенной и передаются в электронный модуль. Микропроцессор анализирует сигналы и определяет эхо-сигнал уровня, возникший в результате отражения радарного импульса от поверхности среды. В этой высокоточной системе обнаружения сигнала реализован тридцатилетний опыт работы с процессами измерения времени распространения импульса.

Расстояние **D** до поверхности среды пропорционально времени распространения импульса **t**:

$$D = c \cdot t / 2,$$

где **c** – скорость света.

На основе известного расстояния **E**, соответствующего пустому резервуару, рассчитывается значение уровня **L**:

$$L = E - D.$$

Выход

Калибровка прибора Micropilot выполняется путем ввода значения для пустого резервуара **E** (нулевой уровень) и значения для полного резервуара **F** (диапазон).

- Токовый выход: 4–20 мА.
- Цифровой выход (SmartBlue): 0 до 8 м (0 до 26,25 фут)¹⁾ или 0 до 12 м (0 до 39,37 фут)²⁾ установка в сочетании с аксессуаром «трубка для защиты от заполнения водой».

1) Код заказа 010 «Сертификат», опция GR: 0 до 5 м (0 до 16,4 фут).

2) Код заказа 010 «Сертификат», опция GR: 0 до 8 м (0 до 26,2 фут).

Вход

Измеряемая величина	Измеряемая величина соответствует расстоянию между контрольной точкой и поверхностью среды. Уровень рассчитывается на основе введенного известного расстояния E , соответствующего пустому резервуару.
Диапазон измерения	<p>Максимальный диапазон измерения</p> <ul style="list-style-type: none"> ■ Прибор с антенной 40 мм (1,5 дюйм): 8 м (26,25 фут)³⁾ ■ Прибор, смонтированный с антенной 40 мм (1,5 дюйм) и аксессуаром «трубка для защиты от заполнения водой»: 12 м (39,37 фут)⁴⁾ <p>Требования к монтажу</p> <ul style="list-style-type: none"> ■ Рекомендуемая высота резервуара > 1,5 м (5 фут) ■ Минимальная ширина открытого канала 0,5 м (1,6 фут). ■ Поверхности без волнения. ■ Отсутствуют мешалки. ■ Отсутствуют налипания. ■ Относительная диэлектрическая постоянная $\epsilon_r > 4$. Обращайтесь в компанию Endress+Hauser для меньших значений ϵ_r. <p>Доступный диапазон измерений</p> <p>Доступный диапазон измерений зависит от размера антенны, отражающих свойств среды, монтажной позиции и любых возможных паразитных отражений.</p> <p>Группы сред</p> <ul style="list-style-type: none"> ■ $\epsilon_r = 4$ до 10 Например, концентрированные кислоты, органические растворители, эфир, анилин, спирт, ацетон. ■ $\epsilon_r > 10$ Например, проводящие жидкости, водные растворы, разбавленные кислоты и щелочи <p>Возможно сокращение максимально допустимого диапазона измерений по следующим причинам:</p> <ul style="list-style-type: none"> ■ среды с низкой отражающей способностью (низкое значение ϵ_r); ■ образование налипаний, в особенности во влажных средах; ■ интенсивная конденсация; ■ образование пены; ■ обледенение датчика.
Рабочая частота	К-диапазон (~ 26 ГГц).
Мощность передачи	<p>Средняя плотность мощности в направлении луча:</p> <ul style="list-style-type: none"> ■ на расстоянии 1 м (3,3 фут): < 12 нВт/см²; ■ на расстоянии 5 м (16 фут): < 0,4 нВт/см²;

Выход

Выходной сигнал	<p>4 до 20 мА</p> <p>Интерфейс 4 до 20 мА используется для вывода измеренного значения и для питания прибора.</p>
Цифровой выход	<p>Технология беспроводной связи Bluetooth®</p> <p>Прибор имеет беспроводной интерфейс <i>Bluetooth®</i> и поддерживает управление и настройку посредством этого интерфейса с помощью приложения SmartBlue.</p>

3) Код заказа 010 «Сертификат», опция GR: 5 м (16,4 фут).

4) Код заказа 010 «Сертификат», опция GR: 8 м (26,2 фут).

- Диапазон измерения в стандартных условиях: 25 м (82 фут).
- Неправильная эксплуатация неуполномоченными лицами предотвращается благодаря шифрованию связи и парольной защите шифрования.
- Беспроводной интерфейс *Bluetooth*[®] можно отключить.

Сигнал при сбое

В зависимости от интерфейса информация о сбое выводится следующим образом.

- Токовый выход:
ток аварийного сигнала: 22,5 мА (согласно рекомендациям NAMUR NE 43).
- SmartBlue (приложение):
 - сигнал состояния (в соответствии с рекомендацией NAMUR NE 107);
 - отображение текстовых сообщений с мерами по устранению проблем.

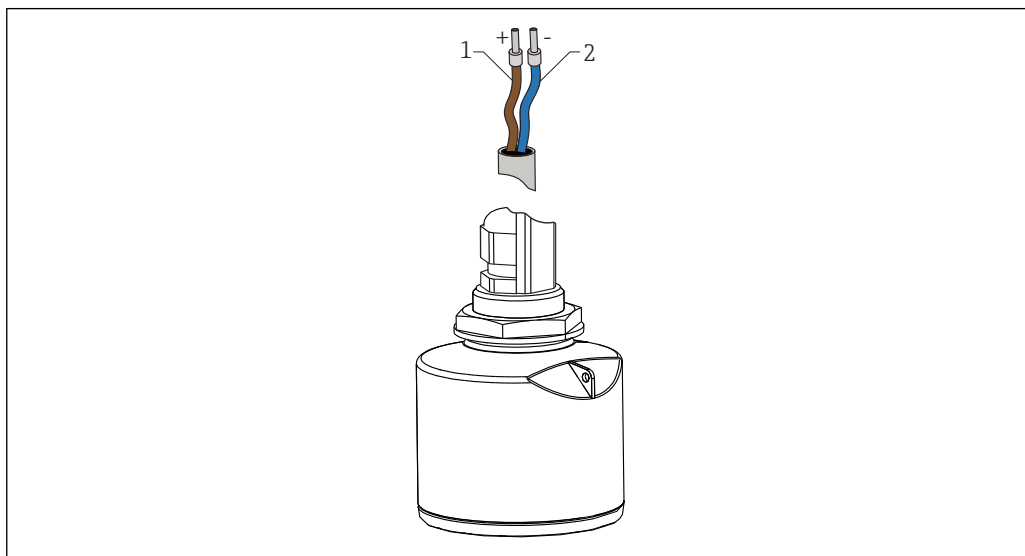
Линеаризация

Функция линеаризации, имеющаяся в приборе, позволяет преобразовывать измеренное значение в любую требуемую единицу измерения длины, веса, расхода или объема.

При управлении посредством приложения SmartBlue можно вручную ввести в таблицу линеаризации до 32 пар значений.

Электрическое подключение

Назначение кабелей



A0028954

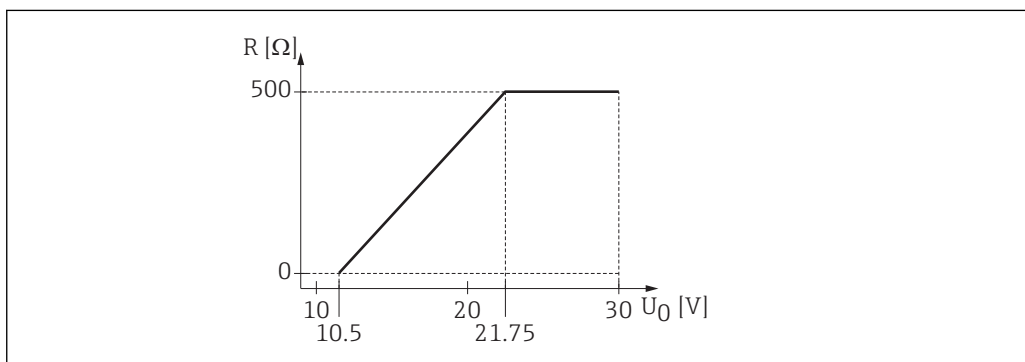
2 Назначение кабелей

- 1 Плюс, коричневый провод
- 2 Минус, синий провод

Сетевое напряжение

10,5 до 30 В пост. тока

Требуется внешний источник питания.



A0029226


3 Максимальная нагрузка R , в зависимости от напряжения питания U_0 на блоке питания

Эксплуатация аккумуляторной батареи

Для повышения срока работы аккумуляторной батареи связь по беспроводной технологии Bluetooth® датчика можно отключить.

Выравнивание потенциалов

Принятие специальных мер по выравниванию потенциалов не требуется.

 Различные блоки питания можно заказать как аксессуар в компании Endress+Hauser.

Потребляемая мощность

Максимальное входное напряжение: 675 мВт.

Потребление тока

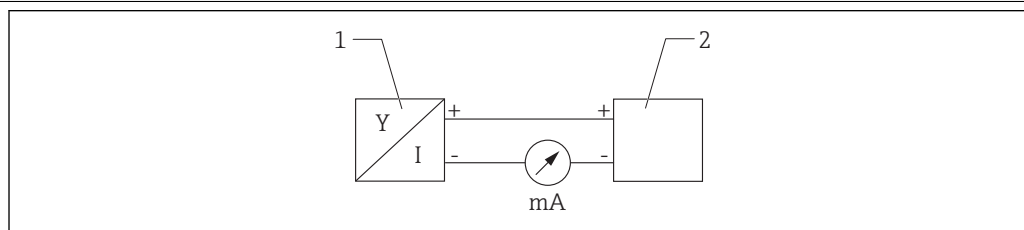
- Максимальный входной ток: <25 мА.
- Максимальный ток при запуске: 3,6 мА.

Время запуска

Первое устойчивое измеренное значение через 20 с (при сетевом напряжении = 24 В пост. тока).

Сбой питания Конфигурация сохраняется в датчике.

Подключение прибора



4 Монтажная схема FMR10

- 1 Micropilot FMR10, 4 до 20 мА
2 Источник питания

Спецификация кабелей

Неэкранированный кабель, площадь поперечного сечения провода 0,75 мм².

- Защита от ультрафиолетового излучения и атмосферного воздействия согласно стандарту ISO 4892-2.
- Огнестойкость соответствует стандарту МЭК 60332-1-2.

В соответствии с МЭК/EN 60079-11, раздел 10.9, предел прочности кабеля на разрыв составляет 30 Н (6,74 фунт сила) (на период 1 ч).

В стандартном исполнении прибор поставляется с кабелем длиной 10 м (33 фут).

Защита от перенапряжения Прибор оснащен встроенной защитой от перенапряжения.

Рабочие характеристики

Эталонные рабочие условия

- Температура = +24 °C (+75 °F) ±5 °C (±9 °F).
- Давление = 960 mbar abs. (14 psia) ±100 мбар (±1,45 фунт/кв. дюйм).
- Влажность = 60 % ±15 %.
- Отражатель: металлическая пластина с диаметром ≥ 1 м (40 дюйм).
- Отсутствие значительных паразитных отражений в пределах сигнального луча.

Максимальная погрешность измерения

Типовые данные в стандартных рабочих условиях: DIN EN 61298-2, значения в процентах относительно диапазона.

Цифровой выход
(HART, SmartBlue (приложение))

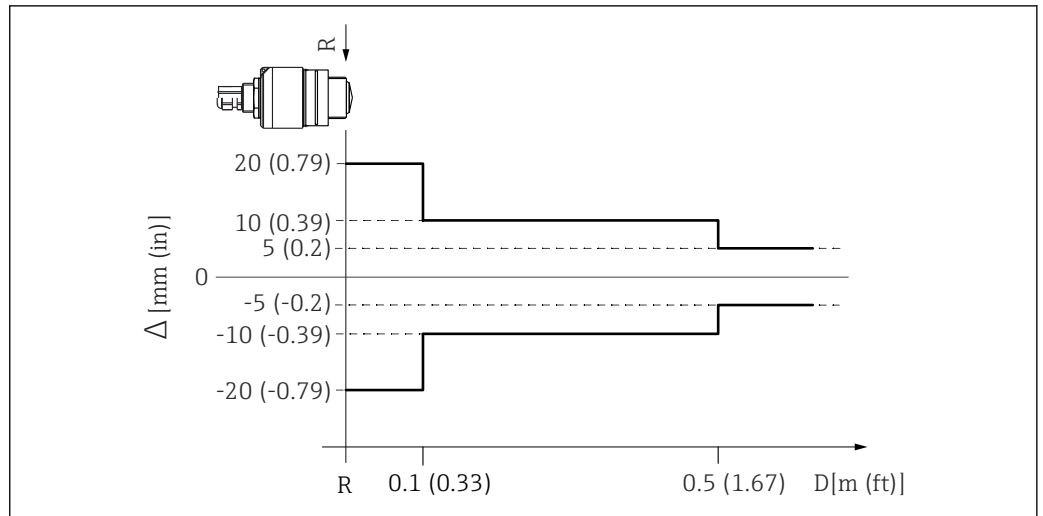
- Сумма нелинейных значений, неповторяемых значений и гистерезиса: ±5 мм (±0,2 дюйм).
- Смещение/нулевая точка: ±4 мм (±0,16 дюйм).

Аналоговый выход

Только для токового выхода 4–20 мА; погрешность аналогового значения дополняет значение цифрового сигнала.

- Сумма нелинейных значений, неповторяемых значений и гистерезиса: ±0,02 %.
- Смещение/нулевая точка: ±0,03 %.

Расхождение значений при малом диапазоне



5 Максимальная ошибка измерений при малом диапазоне

Δ Максимальная точность измерения

R Контрольная точка измерений расстояния

D Расстояние от контрольной точки до антенны

A0033273

Разрешение измеренного значения

Мертвая зона согласно EN61298-2

- Цифровой сигнал: 1 мм (0,04 дюйм).
- Аналоговый сигнал: 4 мкА

Время отклика

Время отклика настраивается. При отключенном демпфировании действует следующее время отклика на скачок (в соответствии со стандартом DIN EN 61298-2).

Высота резервуара

<5 м (16 фут)

Частота дискретизации

1 с⁻¹

Время отклика

<3 с



В соответствии со стандартом DIN EN 61298-2, время отклика – это время с момента резкого изменения входного сигнала до тех пор, пока уровень измененного выходного сигнала не поднимется до 90 % от установившегося значения.

Влияние температуры окружающей среды

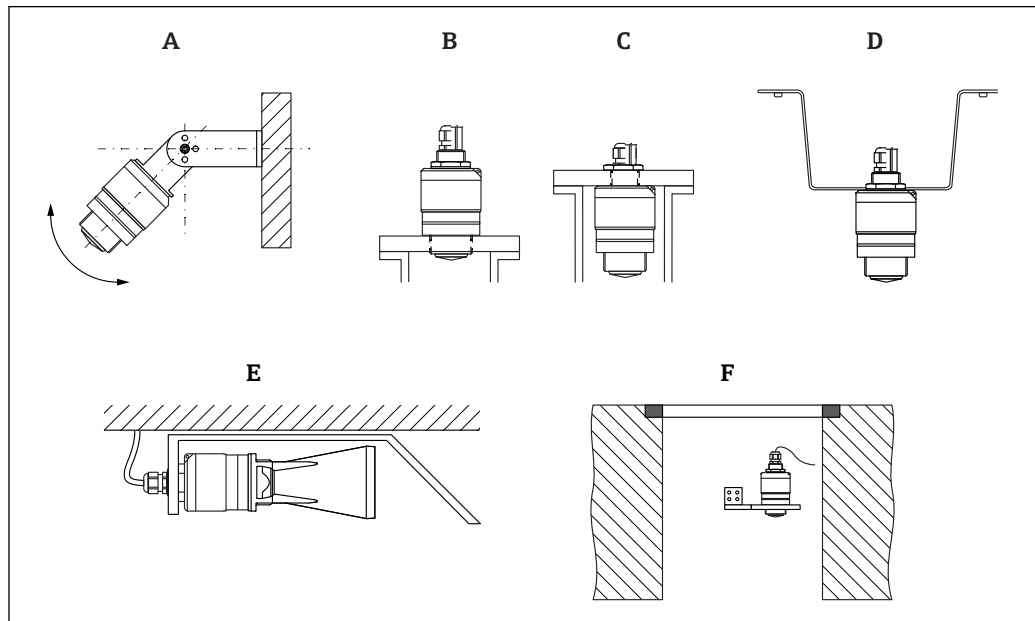
Измерения выполняются в соответствии с EN 61298-3.

- Цифровой сигнал (беспроводная связь Bluetooth®): стандартное исполнение: среднее значение $T_C = \pm 3$ мм ($\pm 0,12$ дюйм)/10 К.
- Аналоговый сигнал (токовый выход):
 - нулевая точка (4 мА): среднее значение $T_K = 0,02$ %/10 К;
 - диапазон (20 мА): среднее значение $T_K = 0,05$ %/10 К.

Монтаж

Условия монтажа

Типы монтажа



A0028892

6 Монтаж на стене, потолке или в патрубке

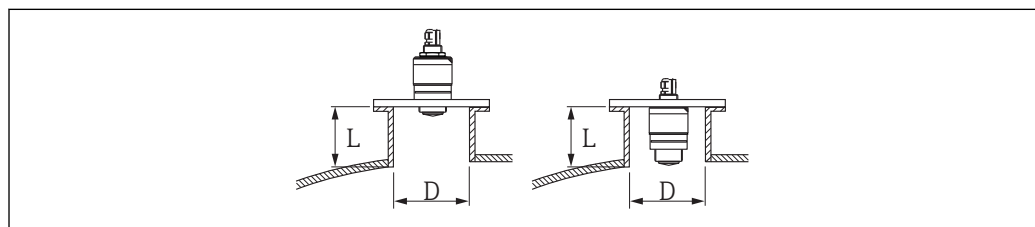
- A Монтаж на стене или потолке, регулируемая позиция
- B Установка на нижнюю резьбу
- C Установка на верхнюю резьбу
- D Монтаж на потолке с контргайкой (входит в комплект поставки)
- E Горизонтальный монтаж в труднодоступных местах (сточных шахтах), рекомендуется использовать антенну 40 мм (1,5 дюйм) с трубкой для защиты от заполнения водой (аксессуар)
- F Монтаж на стенке шахты

i Осторожно!

- Кабели датчика не предназначены для подвешивания. Не используйте их для подвешивания.
- При использовании в качестве уровнемера монтируйте прибор только в вертикальном положении.

Монтаж в патрубке

Для оптимального измерения антенна должна выходить из патрубка. Внутренняя часть патрубка должна быть гладкой и не иметь выступающих краев и сварочных швов. Край патрубка должен быть закругленным, если это возможно.



A0028843

7 Монтаж в патрубке

- L Длина патрубка
- D Диаметр патрубка

Максимальная длина патрубка **L** зависит от диаметра патрубка **D**.

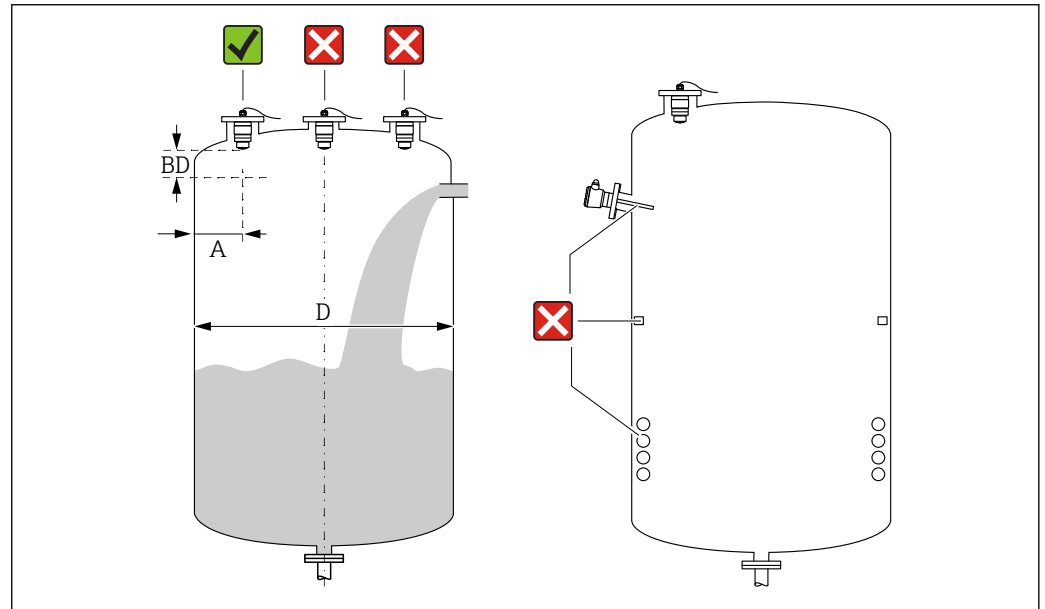
Обратите внимание на ограничения по длине и диаметру патрубка.

Монтаж снаружи патрубка

- D: мин. 40 мм (1,5 дюйм)
- L: макс. $D \times 1,5$

Монтаж внутри патрубка

- D: мин. 80 мм (3 дюйм)
- L: макс. 140 мм (5,5 дюйм) + $D \times 1,5$

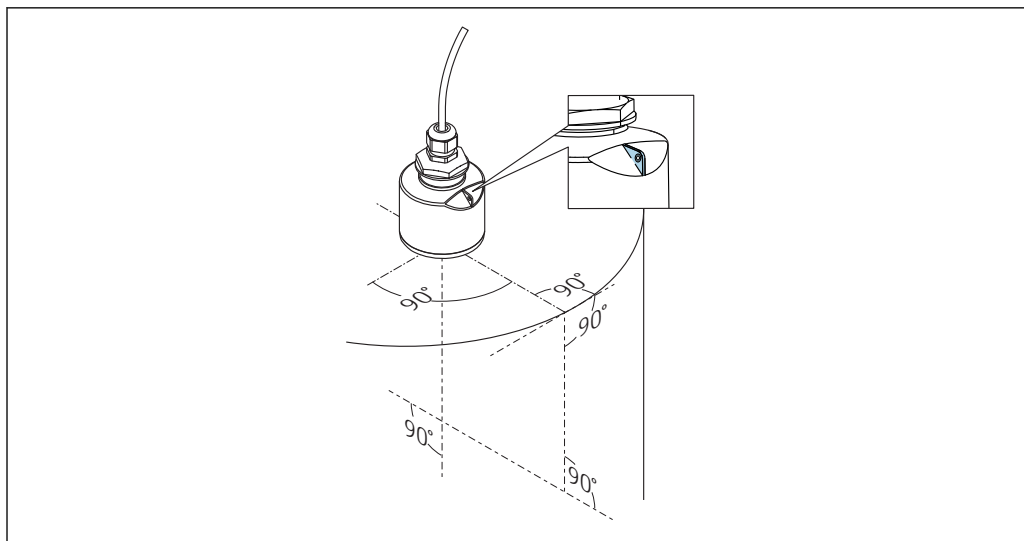
Положение для монтажа на резервуар

8 Монтажное положение на резервуаре

- Если это возможно, установите датчик таким образом, чтобы его нижний конец входил в резервуар.
- Рекомендуемое расстояние **A** от стены до наружного края штуцера: $\sim \frac{1}{6}$ от диаметра резервуара **D**. Ни при каких обстоятельствах прибор не следует монтировать ближе 15 см (5,91 дюйм) от стенки резервуара.
- Запрещается устанавливать датчик в центре резервуара.
- Избегайте измерений через поток загружаемой среды.
- Избегайте установки вблизи оборудования, например датчиков предельного уровня, датчиков температуры, перегородок, теплообменников и т. п.
- В пределах расстояния, равного параметру Блокирующая дистанция (BD), сигналы не оцениваются. Этот параметр может использоваться для подавления интерференции сигналов (например, эффекта конденсации) рядом с антенной. Значение параметра Блокирующая дистанция не менее 0,1 м (0,33 фут) устанавливается в качестве стандарта. Его можно изменить вручную (также допускается 0 м (0 фут)).
Автоматическое вычисление:
Блокирующая дистанция = Калибровка пустой емкости - Калибровка полной емкости - 0,2 м (0,656 фут).
Каждый раз при вводе нового параметра параметр **Калибровка пустой емкости** или параметр **Калибровка полной емкости** происходит автоматический перерасчет значения параметр **Блокирующая дистанция** по этой формуле.
Если в результате расчета получается значение $< 0,1$ м (0,33 фут), то далее продолжает использоваться Блокирующая дистанция, равная 0,1 м (0,33 фут).

Выравнивание прибора для монтажа на резервуаре

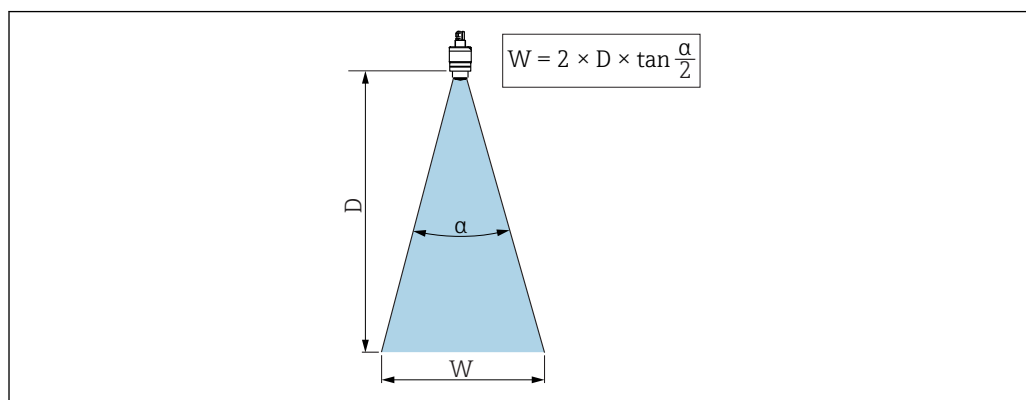
- Выровняйте антенну по вертикали относительно поверхности среды.
- Кроме того, как можно точнее направьте выступ с проушиной к стенке резервуара.



A0028927

9 Выравнивание прибора для монтажа на резервуаре

Угол расхождения луча



A0033201

10 Взаимосвязь между углом расхождения луча α , расстоянием D и диаметром луча W

Угол расхождения луча α определяется зоной, в которой плотность энергии радиоволн составляет половину максимальной плотности энергии (ширина 3 дБ). Микроволны распространяются также за пределы этого сигнального луча и могут отражаться от предметов, находящихся в зоне их прохождения.

Диаметр луча W зависит от угла расхождения луча α и от измеряемого расстояния D .

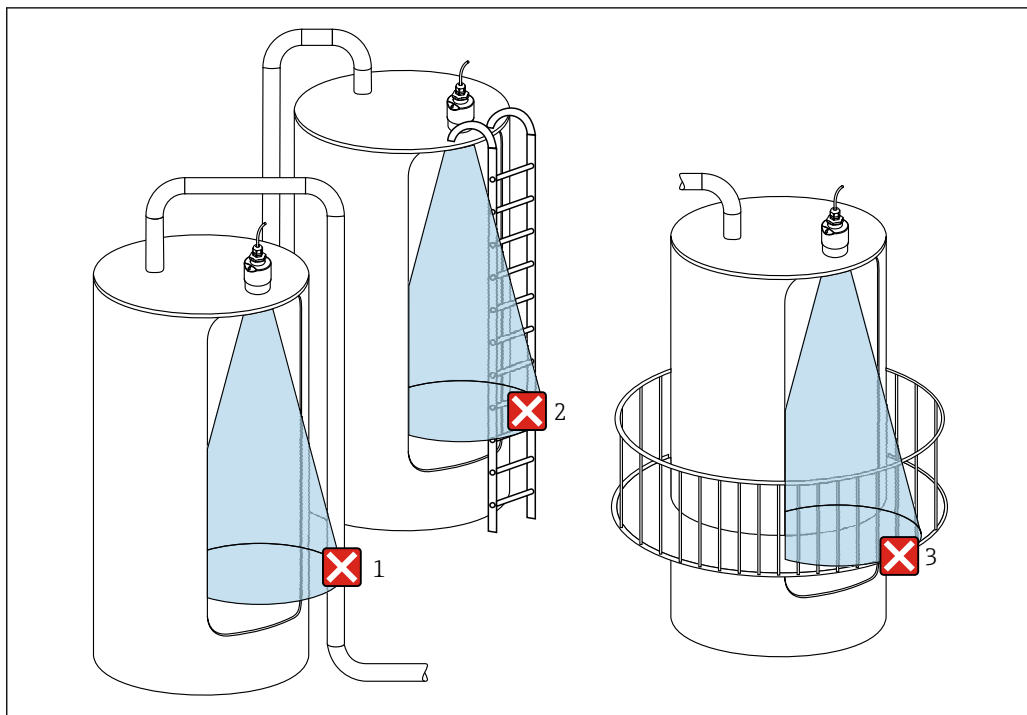
Антенна 40 мм (1,5 дюйм), α 30 град

$$W = D \times 0,54$$

Антенна 40 мм (1,5 дюйм) с трубкой для защиты от заполнения, α 12 град

$$W = D \times 0,21$$

Измерение в пластмассовых резервуарах



A0029540

11 Измерение в пластмассовом резервуаре с металлическими, создающими помехи конструкциями снаружи резервуара

- 1 Труба, трубопровод
- 2 Лестница
- 3 Площадка, перила

Если внешняя стенка резервуара изготовлена из непроводящего материала (например, GFR), микроволны также могут отражаться от создающих помехи сооружений снаружи резервуара.

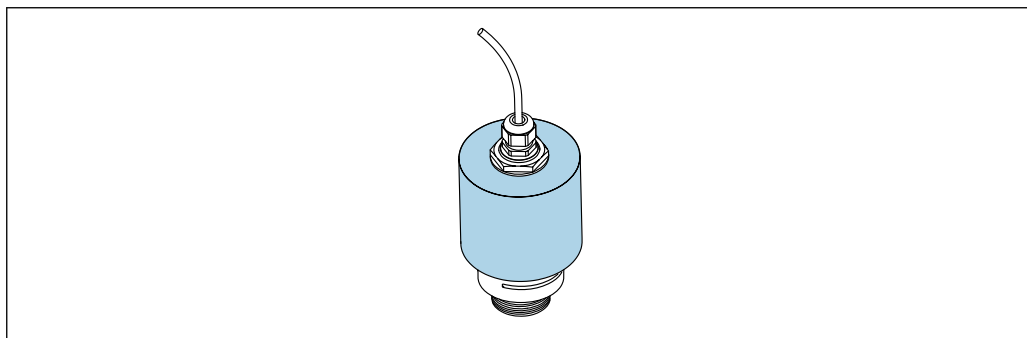
Следите за тем, чтобы на пути сигнального луча не было создающих помех сооружений из проводящего материала (информацию о расчете диаметра луча см. в разделе «Угол расхождения луча»).

Более подробные сведения можно получить у изготовителя.

Защитная крышка от погодных явлений

При эксплуатации вне помещений рекомендуется использовать защитную крышку от погодных явлений.

Защитную крышку можно заказать дополнительно в качестве аксессуара.



A0031277

12 Защитная крышка от погодных явлений с антенной 40 мм (1,5 дюйм)

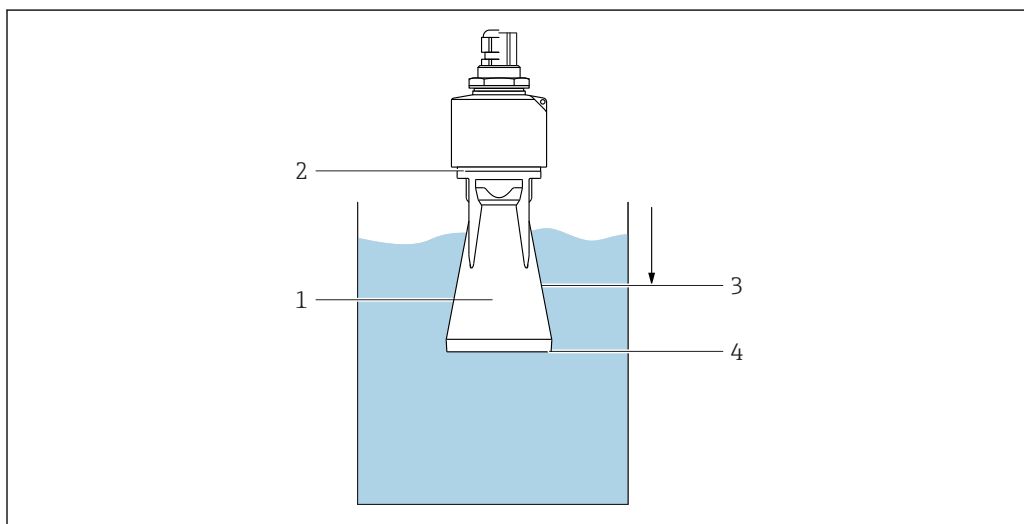
i Датчик не полностью покрывается защитной крышкой.

Использование трубки для защиты от заполнения водой

Трубка для защиты от заполнения гарантирует измерение максимального уровня датчика даже при полном затоплении.

При полевой установке или в местах, где существует риск наводнения, использование трубки для защиты от заполнения обязательно.

Трубку для защиты от заполнения можно заказать в качестве аксессуара или вместе с прибором через спецификацию «Прилагаемые аксессуары».



A0030394

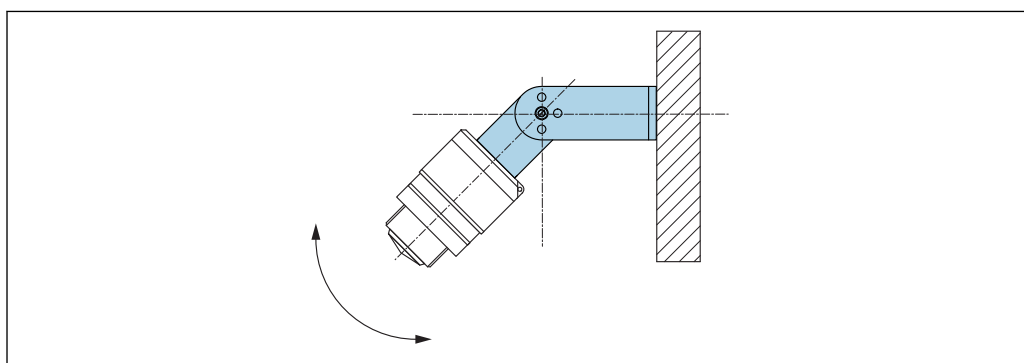
13 Функционирование трубки для защиты от заполнения

- 1 Воздушный карман
- 2 Уплотнительное кольцо (EPDM)
- 3 Блокирующая дистанция
- 4 Макс. уровень

Трубка привинчивается непосредственно к датчику и герметизирует систему посредством уплотнительного кольца. В случае затопления воздушный карман, образующийся в трубке, обеспечивает измерение максимального уровня на конце трубки. Вследствие того, что Блокирующая дистанция находится внутри трубки, многократно отраженный сигнал не анализируется.

Установка с монтажным кронштейном, регулируемая

Монтажный кронштейн приобретается отдельно в качестве аксессуара.



A0040057

14 Установка с монтажным кронштейном, регулируемая

- Возможен монтаж на стене или потолке.
- С помощью монтажного кронштейна установите антенну таким образом, чтобы она была перпендикулярна поверхности среды.

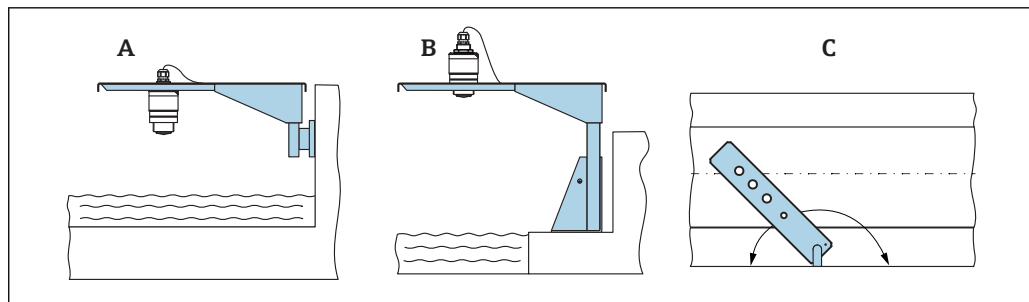
УВЕДОМЛЕНИЕ

Монтажный кронштейн не имеет проводящего соединения с корпусом преобразователя. Возможно накопление электростатического заряда.

- Подсоедините монтажный кронштейн к локальной системе выравнивания потенциалов.

Монтаж на консоли, с возможностью поворота

Консоль, настенный кронштейн и монтажную раму можно приобрести в качестве аксессуаров.



A0028412

15 Монтаж на консоли, с возможностью поворота

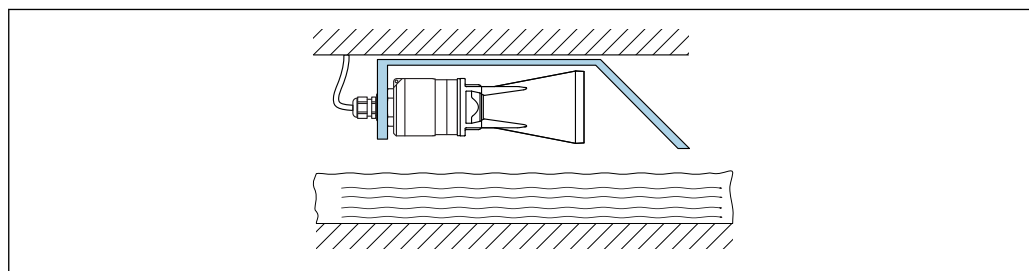
A Консоль с настенным кронштейном

B Консоль с монтажной рамой

C Консоль можно повернуть (например, чтобы расположить прибор над центром желоба)

Установка горизонтального монтажного кронштейна для канализационных шахт

Горизонтальный монтажный кронштейн для канализационных шахт можно приобрести отдельно в качестве аксессуара.

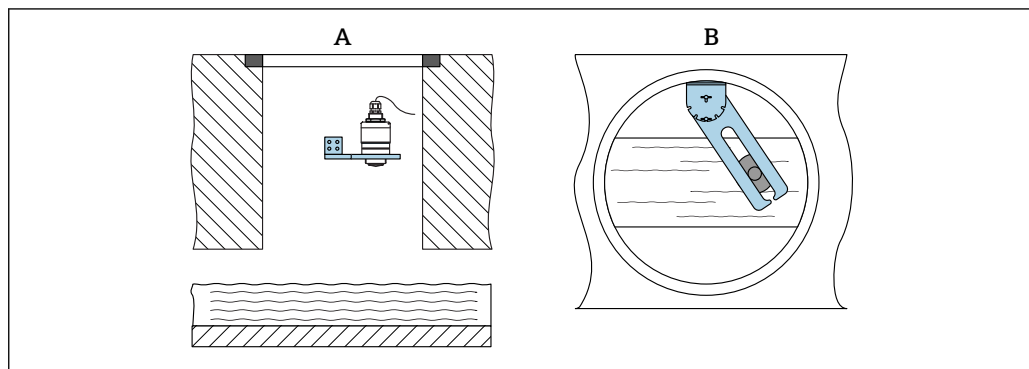


A0037747

16 Горизонтальный монтаж на монтажном кронштейне в канализационной шахте, рекомендуется использовать антенну 40 мм (1,5 дюйм) с трубкой для защиты от заполнения водой (аксессуар)

Монтаж в шахте

Шарнирный монтажный кронштейн можно заказать в качестве аксессуара.



A0037748

17 Монтаж в шахте, с возможностью поворота и регулировки

A Рычаг с настенным кронштейном

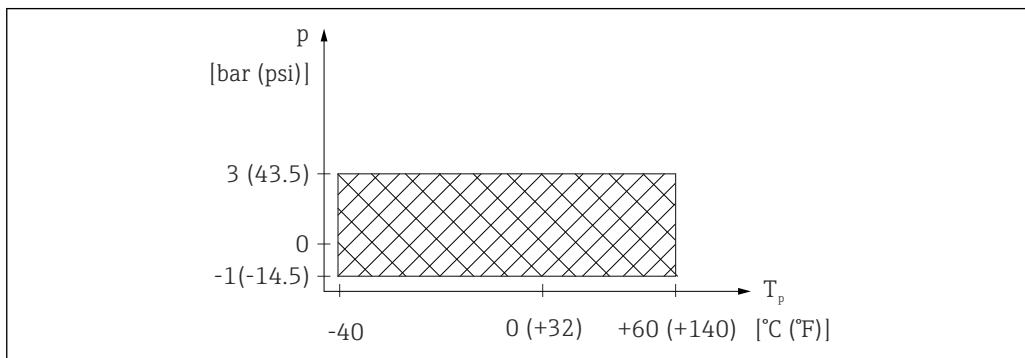
B Поворотный, регулируемый рычаг (например, для размещения прибора над центром канала)

Окружающая среда

Диапазон температур окружающей среды	Измерительный прибор: -40 до +60 °C (-40 до +140 °F). Эксплуатация снаружи помещений при сильном солнечном свете: <ul style="list-style-type: none">■ установите прибор в затененном месте;■ предотвратите попадание на прибор прямых солнечных лучей, особенно в регионах с жарким климатом;■ используйте защитный козырек от непогоды.
Температура хранения	-40 до +80 °C (-40 до +176 °F)
Климатический класс	DIN EN 60068-2-38 (испытание Z/AD)
Монтажная высота согласно МЭК 61010-1 ред. 3	В общем случае до 2 000 м (6 600 фут) над уровнем моря.
Степень защиты	Испытано в соответствии с: <ul style="list-style-type: none">■ IP66, NEMA 4X;■ IP68, NEMA 6P (24 ч при 1,83 м (6,00 фут) 1,83 м под водой).
Вибростойкость	DIN EN 60068-2-64/МЭК 60068-2-64: 20 до 2 000 Hz, 1 (м/с ²) ² /Гц.
Электромагнитная совместимость (ЭМС)	Электромагнитная совместимость соответствует всем применимым требованиям серий EN 61000 и рекомендации NAMUR по ЭМС (NE 21). Подробные сведения приведены в декларации соответствия требованиям (www.endress.com/downloads).

Технологический процесс

Рабочая температура,
рабочее давление



A0030443-RU

18 FMR10: допустимый диапазон рабочей температуры и рабочего давления

Диапазон рабочей температуры

-40 до +60 °C (-40 до +140 °F)

Диапазон рабочего давления

- $p_{отн} = -1$ до 3 бар (-14,5 до 43,5 фунт/кв. дюйм)
- $p_{абс} < 4$ бар (58 фунт/кв. дюйм)

Диэлектрическая
постоянная

Для жидкостей

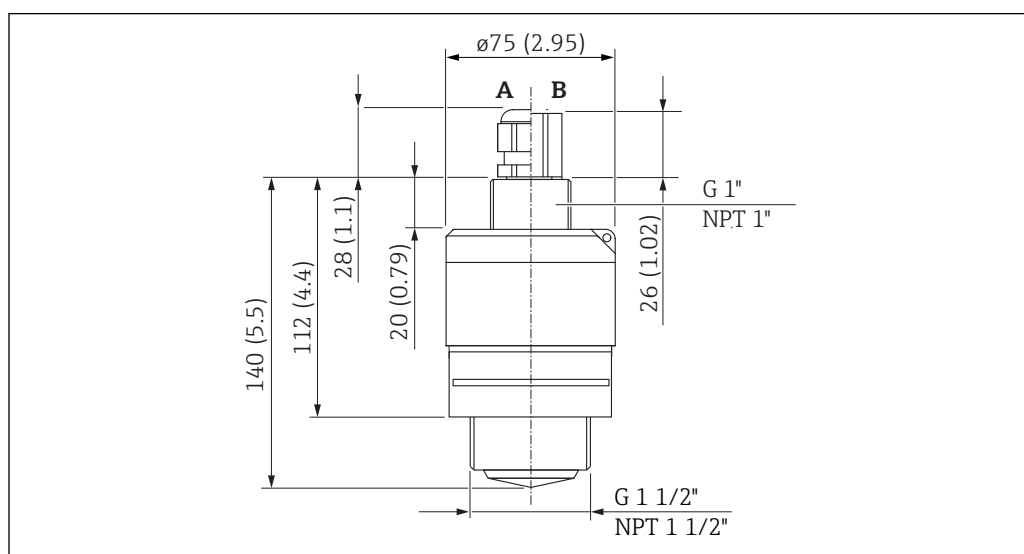
- $\epsilon_r \geq 4$
- Обращайтесь в компанию Endress+Hauser для меньших значений ϵ_r .

- i Значения диэлектрической проницаемости (ДП) многих продуктов, часто используемых в различных отраслях промышленности, приведены в следующих источниках:
 - Документация по ДП компании Endress+Hauser (CPO1076F)
 - Приложение «DC Values» компании Endress+Hauser (доступно для операционных систем Android и iOS)

Механическая конструкция

Размеры

Антенна 40 мм (1,5 дюйм)

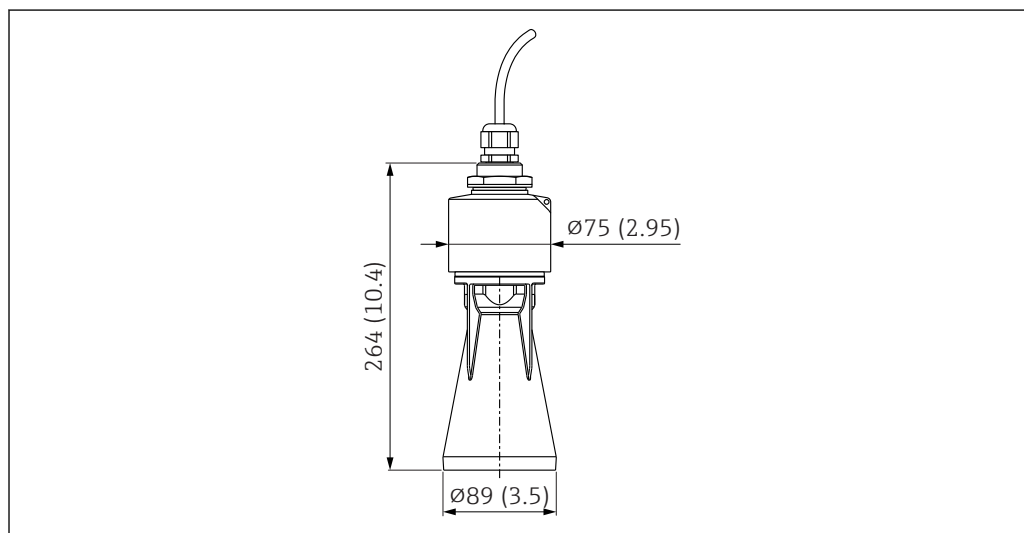


A0028805

19 Размеры резьбы (G 1-1/2" или MNPT 1-1/2") присоединения к процессу, единицы измерения: мм (дюймы)

- A Кабельное уплотнение
B Кабелепровод FNPT 1/2"

Антенна 40 мм (1,5 дюйм) с трубкой для защиты от затопления

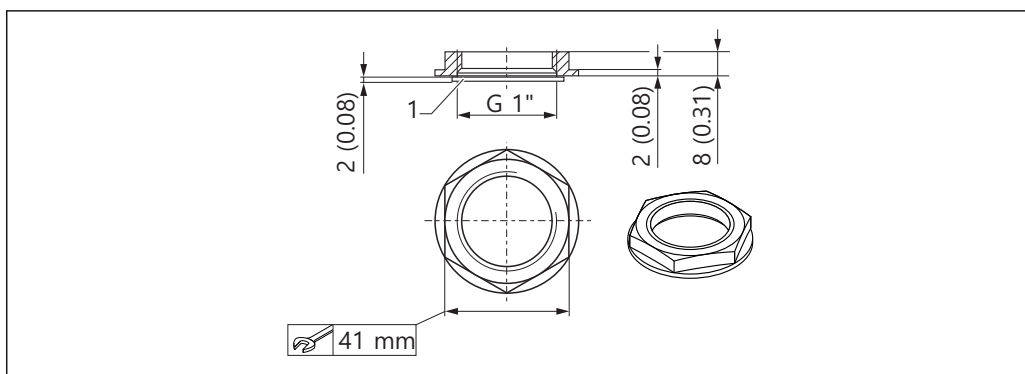


A0030266

20 Размеры антенны 40 мм (1,5 дюйм) с установленной трубкой для защиты от затопления, единицы измерения: мм (дюймы)

Трубку для защиты от затопления (металлизированная пластмасса PBT-PC) можно заказать как аксессуар или вместе с прибором через спецификацию «Прилагаемые аксессуары».

Контргайка для присоединения к процессу, верхняя сторона



21 Размеры контргайки для присоединения к процессу, верхняя сторона, единицы измерения: мм (дюймы)

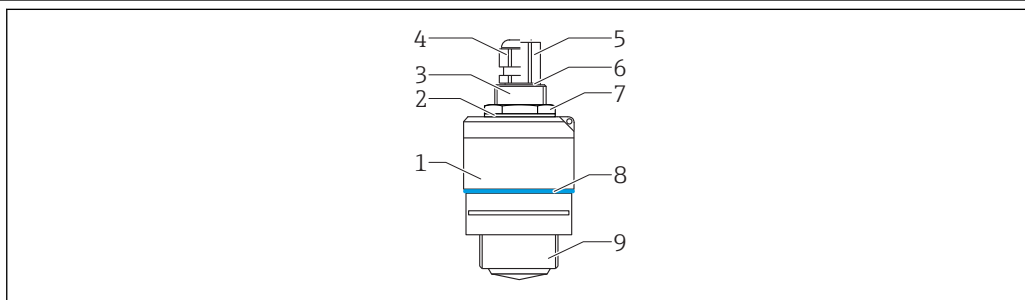
1 Уплотнение

- Контргайка с уплотнением (EPDM) входит в комплект поставки.
- Материал: PA66.

Масса

Масса (с кабелем 10 м (32,8 фут)): примерно 3,0 кг (6,6 фунт).

Материалы



22 Обзор материалов

- 1 Корпус датчика; PVDF
- 2 Уплотнение; EPDM
- 3 Верхняя сторона присоединения к процессу; PVDF
- 4 Кабельное уплотнение; PA
- 5 Переходник кабелепровода; CuZn, никелированный
- 6 Уплотнительное кольцо; EPDM
- 7 Контргайка; PA6.6
- 8 Конструкционное кольцо; PBT-PC
- 9 Нижняя сторона присоединения к процессу; PVDF

Соединительный кабель

Стандартная длина: 10 м (33 фут).

Если требуется кабель большей длины, необходимо использовать удлинитель.

При этом общая длина кабеля (кабель датчика + удлинитель) не должна превышать 300 м (984 фут).

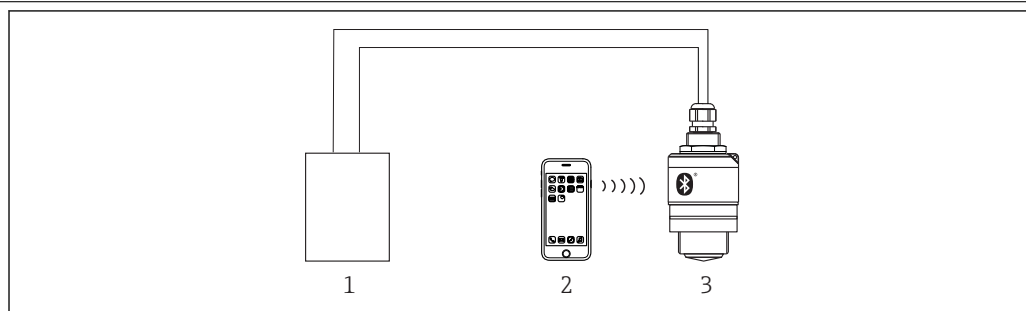
Материал: ПВХ.

Управление

Принцип управления

- 4 до 20 мА
- SmartBlue (приложение) через беспроводное соединение Bluetooth®.

Управление с использованием технологии беспроводной связи Bluetooth®



A0028895

23 Возможности дистанционного управления через беспроводную технологию Bluetooth®

- 1 Блок питания преобразователя
- 2 Смартфон/планшет с приложением SmartBlue
- 3 Преобразователь с беспроводной технологией Bluetooth®

Сертификаты и нормативы



Сертификаты и нормативы доступны в любой момент с помощью Конфигуратора выбранного продукта.

Маркировка CE	Измерительная система соответствует всем нормативным требованиям применимых директив ЕС. Эти требования перечислены в декларации соответствия требованиям ЕС вместе с применимыми стандартами. Компания Endress+Hauser подтверждает успешное испытание прибора нанесением маркировки CE.
RoHS	Измерительная система соответствует ограничениям по применяемым веществам согласно Директиве об ограничении использования опасных веществ 2011/65/EU (RoHS 2).
Соответствие EAC	Измерительная система соответствует юридическим требованиям применимых директив EAC. Эти директивы и действующие стандарты перечислены в заявлении о соответствии EAC. Endress+Hauser подтверждает успешное испытание прибора нанесением маркировки EAC.
Маркировка RCM-Tick	Предлагаемый продукт или измерительная система соответствует требованиям Управления по связи и средствам массовой информации Австралии (АСМА) к целостности сетей, оперативной совместимости, точностным характеристикам, а также требованиям норм охраны труда. В данном случае обеспечивается соответствие требованиям в отношении электромагнитной совместимости. На паспортные таблички соответствующих приборов наносится маркировка RCM-Tick.



A0029561

Сертификаты	<ul style="list-style-type: none"> ■ Безопасная зона ■ CSA C/US, общее назначение ■ Безопасная зона + маркировка EAC
Оборудование, работающее под давлением, допустимое давление ≤ 200 бар (2 900 фунт/кв. дюйм)	<p>Приборы для измерения давления с фланцем и резьбовой бобышкой, корпус которых не находится под давлением, не подпадают под действие Директивы по оборудованию, работающему под давлением, независимо от максимального допустимого давления.</p> <p>Причины:</p> <p>Согласно статье 2, п. 5 Директивы ЕС 2014/68/EU, устройства для работы под давлением определяются как "устройства с рабочей функцией, имеющие корпуса, находящиеся под давлением".</p> <p>Если прибор для измерения давления не имеет корпуса, находящегося под давлением (камеры высокого давления, которую можно определить как таковую), то, с точки зрения данной Директивы, он не является устройством для работы под давлением.</p>
Радиочастотный стандарт EN 302729-1/2	<p>Приборы соответствуют радиочастотному стандарту для радарных уровнемеров (LPR) EN 302729-1/2 и сертифицированы для использования внутри и снаружи закрытых резервуаров в странах ЕС и EAC. В качестве обязательного условия рассматриваемые страны уже должны были внедрить этот стандарт.</p> <p>В настоящее время данная директива введена в действие в следующих странах.</p> <p>Бельгия, Болгария, Германия, Дания, Эстония, Франция, Греция, Соединенное Королевство, Ирландия, Исландия, Италия, Лихтенштейн, Литва, Латвия, Мальта, Нидерланды, Норвегия, Австрия, Польша, Португалия, Румыния, Швеция, Швейцария, Словакия, Испания, Чешская Республика, Кипр.</p> <p>В остальных странах, отсутствующих в списке, продолжается процесс ввода в действие.</p>

Относительно эксплуатации приборов снаружи закрытых резервуаров необходимо учитывать указанное ниже.

1. Прибор должен быть установлен в соответствии с инструкциями, приведенными в разделе «Монтаж».
2. Монтаж должен выполняться квалифицированными опытными специалистами.
3. Антенна прибора должна быть установлена в фиксированном положении и направлена вертикально вниз.
4. Место монтажа должно находиться на расстоянии 4 км от астрономических станций, список которых приведен ниже, либо должно быть получено необходимое разрешение от соответствующих органов власти. Если прибор устанавливается на расстоянии 4 до 40 км от одной из перечисленных станций, то высота его установки над землей не должна превышать 15 м (49 фут).

Астрономические станции

Страна	Название станции	Широта	Долгота
Германия	Эффельсберг	50°31'32" СШ	06°53'00" ВД
Финляндия	Метсахови	60°13'04" СШ	24°23'37" ВД
	Туорла	60°24'56" СШ	24°26'31" ВД
Франция	Плато де Буре	44°38'01" СШ	05°54'26" ВД
	Флойрак	44°50'10" СШ	00°31'37" ЗД
Великобритания	Кэмбридж	52°09'59" СШ	00°02'20" ВД
	Демхолл	53°09'22" СШ	02°32'03" ЗД
	Джодрелл Бэнк	53°14'10" СШ	02°18'26" ЗД
	Нокин	52°47'24" СШ	02°59'45" ЗД
	Пикмир	53°17'18" СШ	02°26'38" ЗД
Италия	Медичина	44°31'14" СШ	11°38'49" ВД
	Ното	36°52'34" СШ	14°59'21" ВД
	Сардиния	39°29'50" СШ	09°14'40" ВД
Польша	Краковский Форт Скала	50°03'18" СШ	19°49'36" ВД
Россия	Дмитров	56°26'00" СШ	37°27'00" ВД
	Калязин	57°13'22" СШ	37°54'01" ВД
	Пущино	54°49'00" СШ	37°40'00" ВД
	Зеленчукская	43°49'53" СШ	41°35'32" ВД
Швеция	Онсала	57°23'45" СШ	11°55'35" ВД
Швейцария	Бейен	47°20'26" СШ	08°06'44" ВД
Испания	Йебес	40°31'27" СШ	03°05'22" ЗД
	Робледо	40°25'38" СШ	04°14'57" ЗД
Венгрия	Пенк	47°47'22" СШ	19°16'53" ВД



В общем случае необходимо руководствоваться рекомендациями, приведенными в стандарте EN 302729-1/2.



Федеральная комиссия связи США/Министерство промышленности Канады

Прибор соответствует требованиям, изложенным в части 15 Правил Федеральной комиссии по связи США (а также стандартам Министерства промышленности Канады для радиопередающих устройств, не подлежащих лицензированию). Прибор должен работать с соблюдением следующих двух условий: (1) прибор не должен создавать вредных помех и (2) прибор должен принимать все поступающие сигналы, включая те, которые могут стать причиной ненадлежащего рабочего состояния.

Le présent appareil est conforme aux CNR d'Industrie Canada applicables aux appareils radio exempts de licence. L'exploitation est autorisée aux deux conditions suivantes: (1) l'appareil ne doit pas produire

de brouillage, et (2) l'utilisateur de l'appareil doit accepter tout brouillage radioélectrique subi, même si le brouillage est susceptible d'en compromettre le fonctionnement.

[Любые] Вносимые в данное оборудование изменения или модификации, не санкционированные явным образом компанией Endress+Hauser, могут повлечь за собой отмену разрешения Федеральной комиссии по связи США на эксплуатацию данного оборудования.

-  Это оборудование протестировано и соответствует предельным значениям для цифрового устройства класса В согласно части 15 Правил Федеральной комиссии по связи США. Эти предельные значения предназначены для обеспечения соответствующей защиты от вредных помех в месте установки. Данное оборудование генерирует, использует и может излучать радиочастотную энергию. При неправильном монтаже и использовании не в соответствии с инструкцией оно может генерировать помехи, препятствующие радиосвязи. Тем не менее, отсутствие помех в конкретной установке не гарантируется. Если данное оборудование вызывает помехи, затрудняющие прием радио- или телевизионного сигнала, что можно определить путем включения и выключения оборудования, можно попытаться устранить их с помощью одной или нескольких из нижеперечисленных мер:
 - переориентация или перемещение приемной антенны;
 - увеличение расстояния между оборудованием и приемником;
 - подключение оборудования к выходу, относящемуся к цепи, к которой не подключен приемник;
 - консультация с поставщиком или опытным специалистом в области радиотехники и телевидения.
- 
 - Установка прибора LPR/TLPR должна производиться квалифицированным персоналом в строгом соблюдении инструкций изготовителя.
 - Использование этого прибора основано на принципе «без помех, без защиты». Это означает, что пользователь должен согласиться на использование мощной РЛС на той же полосе частот, которая может создавать помехи для прибора или повредить его. Однако приборы, мешающие операциям первичного лицензирования, должны быть демонтированы за счет пользователя.
 - Только для использования без аксессуара «трубка для защиты от затопления», т.е. НЕ в полевых условиях: этот прибор должен устанавливаться и эксплуатироваться в полностью закрытом резервуаре для исключения радиоизлучений, которые в противном случае могут создать помехи для аэронавигации.

Идентификаторы федеральной комиссии связи США/министерства промышленности Канады

Радиолокационный зонд для измерения уровня в резервуарах

- **HVIN: FMR10**
 - FCC ID: LCGFMR2XK
 - Идентификатор министерства промышленности Канады: 2519A-2K
- **HVIN: FMR10X**
 - FCC ID: LCGFMR2XKT
 - Идентификатор министерства промышленности Канады: 2519A-2KT

Радарный уровнемер

- **HVIN: FMR10+R7**
 - FCC ID: LCGFMR2XKF
 - Идентификатор министерства промышленности Канады: 2519A-2KF
- **HVIN: FMR10+R7X**
 - FCC ID: LCGFMR2XKL
 - Идентификатор министерства промышленности Канады: 2519A-2KL

Соответствие закону Японии о радиотехнике и закону о телекоммуникационном бизнесе в Японии

Это устройство предоставляется в соответствии с законом Японии о радиотехнике (電波法) и законом о телекоммуникационном бизнесе в Японии (電気通信事業法). Внесение изменений в устройство запрещено (в противном случае, выданный номер стандарта будет считаться недействительным).

№ сертификата.: 202-LSF004

Эти изделия помечены на заводской табличке знаком соответствия техническим регламентам (GITEKI) Министерства внутренних дел и коммуникаций Японии (MIC).



R 202-LSF004

A0032960

Mexico

El funcionamiento de este equipo está sujeto a las dos condiciones siguientes:

- (1) Este equipo o aparato no puede causar interferencias perjudiciales.
- (2) Este equipo o aparato debe aceptar todas las interferencias, incluyendo las que puedan causar un funcionamiento indeseado del equipo o aparato.

Este producto contiene un módulo inalámbrico

Marca: Endress+Hauser

Modelo: FMR10



A0034100

Другие стандарты и директивы

- МЭК/EN 61010-1: Безопасность электрических контрольно-измерительных приборов и лабораторного оборудования.
- МЭК/EN 55011 «Электромагнитное излучение, радиочастотное излучение для класса В». Промышленное, научное и медицинское оборудование – Характеристики электромагнитных помех - Пределы и методы измерения.
- МЭК/EN 61000-4-2 Стойкость к электромагнитному излучению, электростатический разряд (критерий функционирования А). Электромагнитная совместимость (ЭМС): методики тестирования и измерения – Тест на устойчивость к электростатическим разрядам (ESD).
- МЭК/EN 61000-4-3 Стойкость к электромагнитному излучению, восприимчивость к радиочастотным полям (критерий функционирования А). Стойкость к электромагнитному излучению (ЭМС): методики тестирования и измерения – Излучение, радиочастота, тест на устойчивость к электромагнитному полю.
- МЭК/EN 61000-4-4 Стойкость к электромагнитному излучению, выбросы (критерий функционирования В). Электромагнитная совместимость (ЭМС): методики тестирования и измерения – Тест на стойкость к быстрым переходным электрическим процессам/выбросам.
- МЭК/EN 61000-4-5 Стойкость к электромагнитному излучению, всплески (критерий функционирования В). Электромагнитная совместимость (ЭМС): методики тестирования и измерения – Тест на устойчивость к всплескам.
- МЭК/EN 61000-4-6 Стойкость к электромагнитному излучению, наведенные помехи (критерий функционирования А). Электромагнитная совместимость (ЭМС): методики тестирования и измерения – Стойкость к помехам, наведенным радиочастотными полями.
- МЭК/EN 61000-4-8 Стойкость к электромагнитному излучению, магнитные поля 50 Гц. Электромагнитная совместимость (ЭМС): методики тестирования и измерения – Тест на стойкость к магнитным полям промышленной частоты.
- EN 61000-6-3 Электромагнитное излучение, наведенные помехи. ЭМС: радиочастотные помехи – жилые и коммерческие зоны и легкая промышленность.
- NAMUR NE 21 Электромагнитная совместимость (ЭМС) производственного и лабораторного контрольного оборудования.

- NAMUR NE 43
Стандартизация уровня аварийного сигнала цифровых преобразователей с аналоговым выходным сигналом.
- NAMUR NE 107
Классификация состояний в соответствии с NE107.
- NAMUR NE 131
Требования к полевым приборам для использования в стандартных областях применения.
- IEEE 802.15.1
Требования к интерфейсу беспроводной связи *Bluetooth*[®].

Информация о заказе

Подробные сведения об оформлении заказа можно получить в ближайшей торговой организации нашей компании (www.addresses.endress.com) или в разделе Product Configurator веб-сайта www.endress.com.

1. Выберите ссылку «Corporate».
2. Выберите страну.
3. Выберите ссылку «Продукты».
4. Выберите прибор с помощью фильтров и поля поиска.
5. Откройте страницу прибора.

Кнопка «Конфигурация» справа от изображения прибора позволяет перейти к разделу Product Configurator.



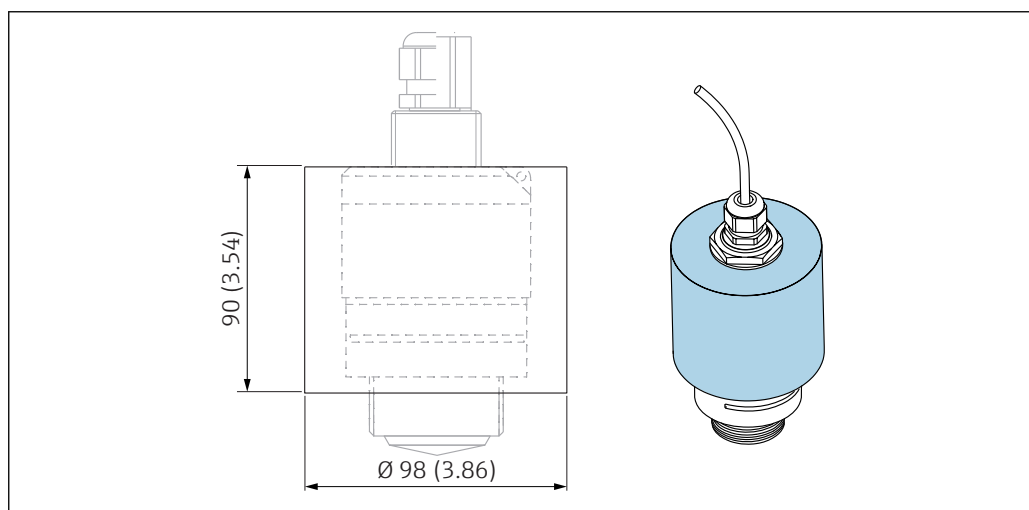
Конфигуратор – инструмент для индивидуальной конфигурации продукта

- Самые последние опции продукта
- В зависимости от прибора: прямой ввод специфической для измерительной точки информации, например, рабочего диапазона или языка настройки
- Автоматическая проверка совместимости опций
- Автоматическое формирование кода заказа и его расшифровка в формате PDF или Excel

Аксессуары

Аксессуары для прибора


Защитный козырек



24 Размеры защитного козырька, единицы измерения: мм (дюймы)

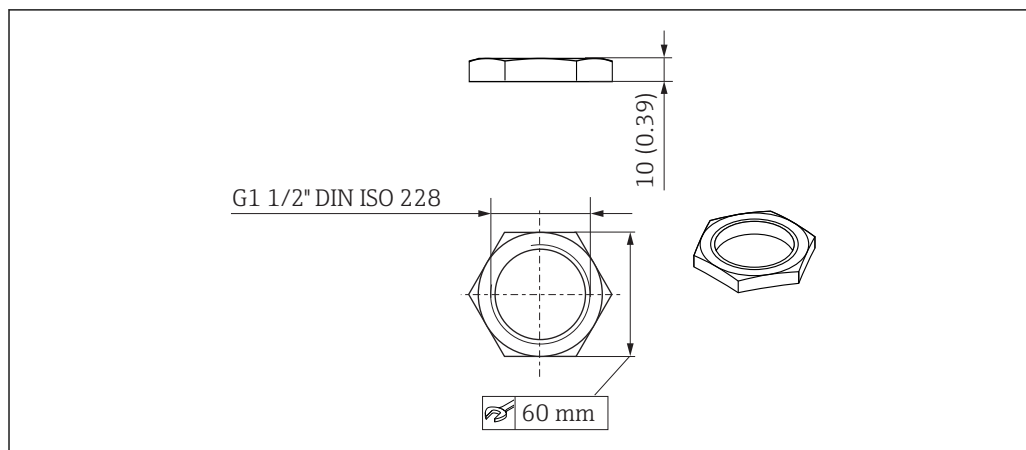
Материал
PVDF


Код заказа
52025686

 Датчик закрыт не полностью.

Крепежная гайка G 1-1/2"

Пригодна для приборов с присоединением к процессу G 1-1/2" и MNPT 1-1/2".



 25 Размеры крепежной гайки, единицы измерения: мм (дюймы)

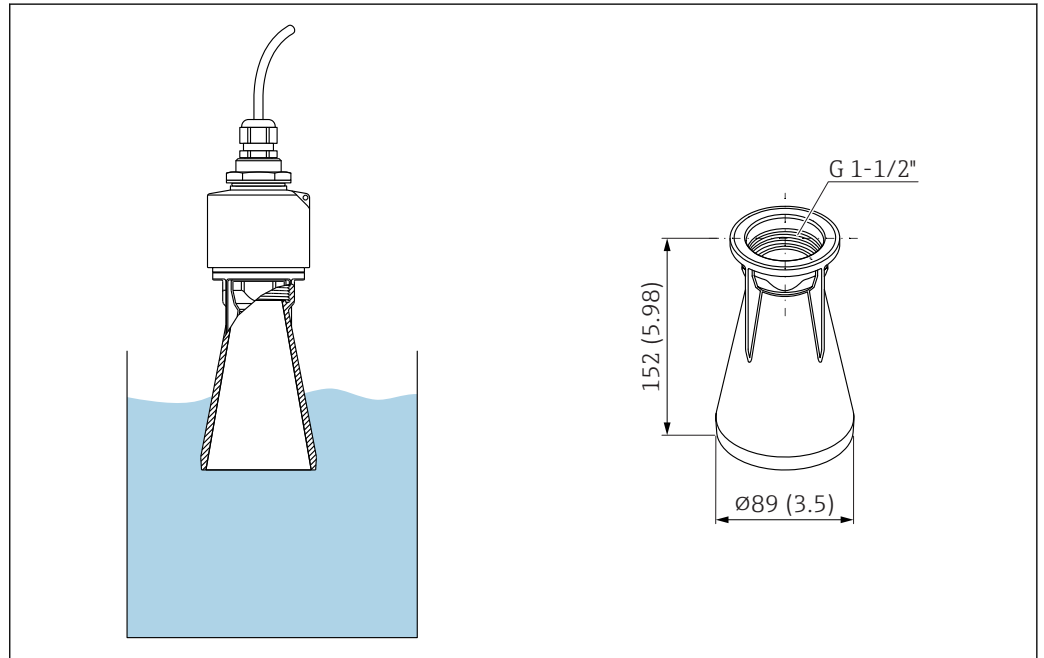
Материал
PC

Код заказа
52014146

Трубка для защиты от затопления 40 мм (1,5 дюйм)

Пригодна для использования с приборами, оснащенными антенной 40 мм (1,5 дюйм) и присоединением к процессу G 1-1/2" на передней стороне.

Трубку для защиты от затопления можно заказать вместе с прибором через спецификацию «Прилагаемые аксессуары».



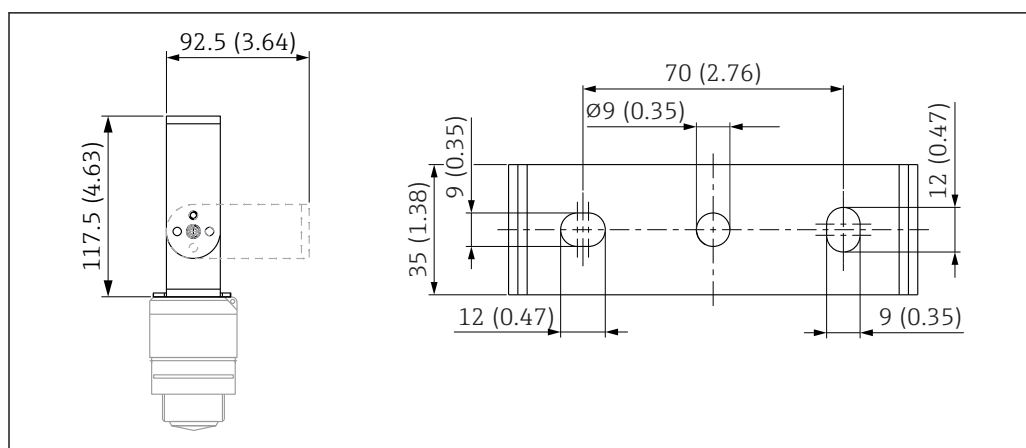
26 Размеры трубки для защиты от затопления 40 мм (1,5 дюйм), единица измерения: мм (дюймы)

Материал

РВТ-РС, с металлизацией

Код заказа

71325090

Монтажный кронштейн, регулируемый

A0028861

27 Размеры монтажного кронштейна, единицы измерения: мм (дюймы)

Состав:

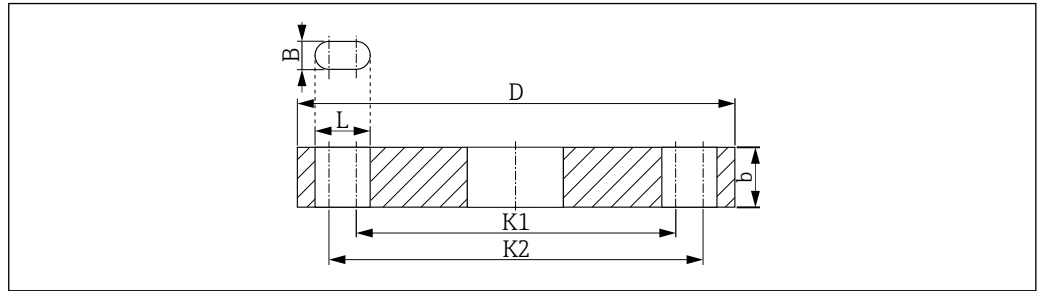
- 1 монтажный кронштейн, 316L (1.4404);
- 1 угловой кронштейн, 316L (1.4404);
- 3 винта, А4;
- 3 крепежных диска, А4.

Код заказа

71325079

Резьбовой фланец FAX50

Резьбовой фланец FAX50 является универсальным фланцем, который соответствует трем стандартам (DIN – ASME – JIS) и может использоваться с учетом своих мин./макс. размеров.



A0029185

28 Размеры фланца FAX50 по стандарту UNI

L Диаметр отверстия

K1, Диаметр делительной окружности

K2

D Диаметр фланца

b Общая толщина фланца

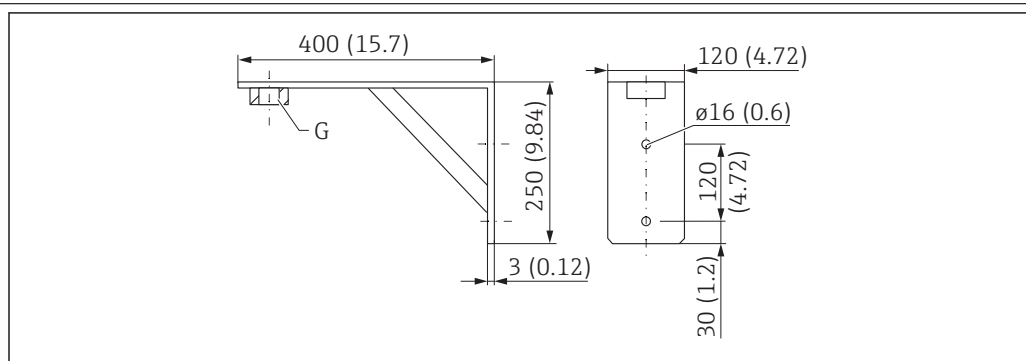
B Отверстие с пазом (ширина)

Номер заказа

FAX50-####



Информацию о доступных материалах и размерах см. в руководстве TI00426F.

**Угловой кронштейн для
настенного монтажа**


A0019346

29 Размеры углового кронштейна. Единица измерения мм (дюйм)

G Подключение датчика в соответствии со спецификацией «Присоединение к процессу на нижней стороне»

Масса

3,4 кг (7,5 фунт)

Материал

316L (1.4404)

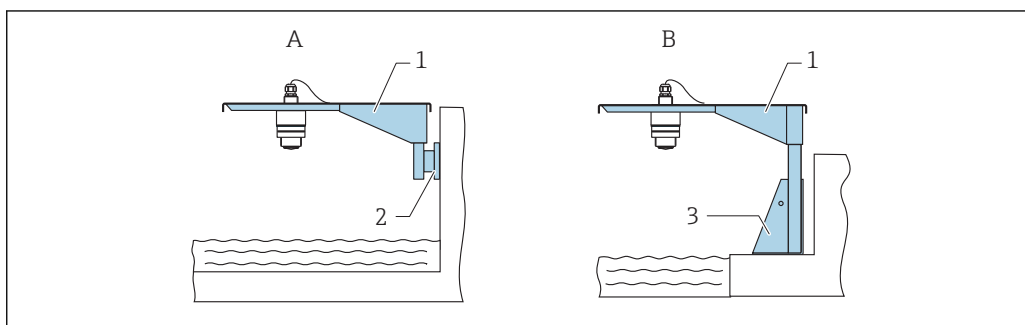
Код заказа для присоединения к процессу G 1-1/2"

71452324

Также пригодно для резьбы MNPT 1-1/2"

Вращающаяся консоль

Тип монтажа: присоединение к процессу на верхней стороне датчика



A0028885

30 Тип монтажа: присоединение к процессу на верхней стороне датчика

A Монтаж на консоли и настенном кронштейне

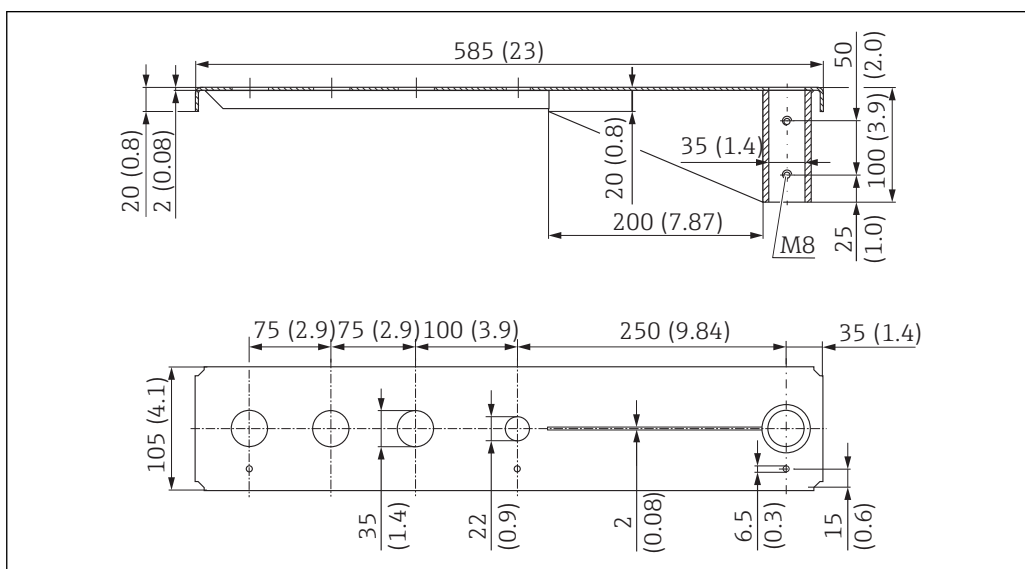
B Монтаж на консоли и монтажной раме

1 Консоль

2 Настенный кронштейн

3 Монтажная рама

Вращающаяся консоль (короткая) с шарниром, присоединение к процессу для датчика на верхней стороне



A0037806

31 Размеры вращающейся (короткой) консоли для присоединения к процессу с верхней стороны датчика. Единица измерения мм (дюйм)

Масса

2,1 кг (4,63 фунт)

Материал

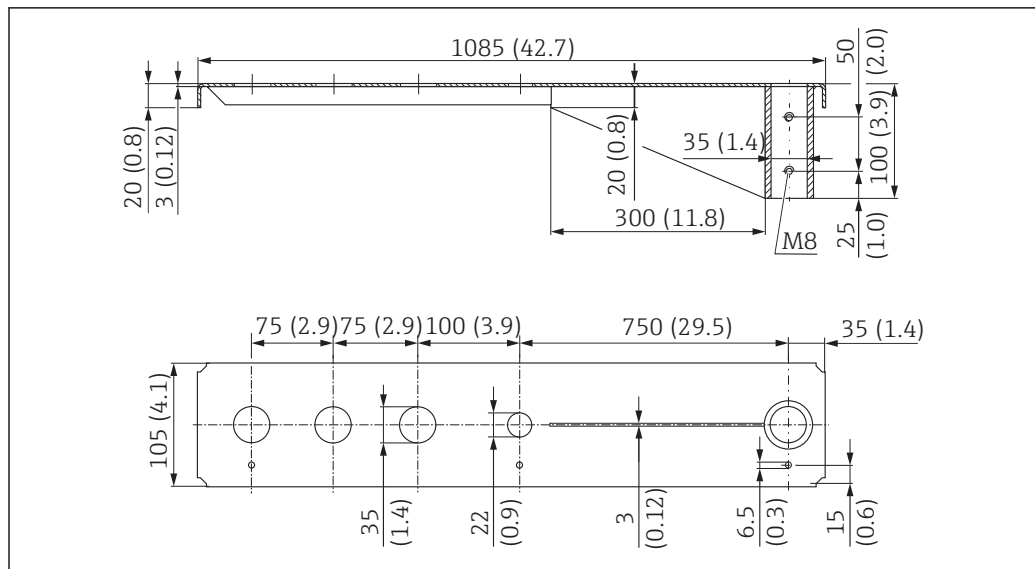
316L (1.4404)

Номер заказа

71452315

- Отверстия 35 мм (1,38 дюйм) для всех соединений G1" или MNPT1" на верхней стороне.
- Отверстие 22 мм (0,87 дюйм) может быть использовано для установки дополнительного датчика.
- Крепежные винты входят в комплект поставки.

Вращающаяся консоль (длинная), присоединение к процессу на верхней стороне датчика



32 Размеры вращающейся (длинной) консоли для присоединения к процессу на верхней стороне датчика. Единица измерения мм (дюйм)

Масса

4,5 кг (9,92 фунт)

Материал

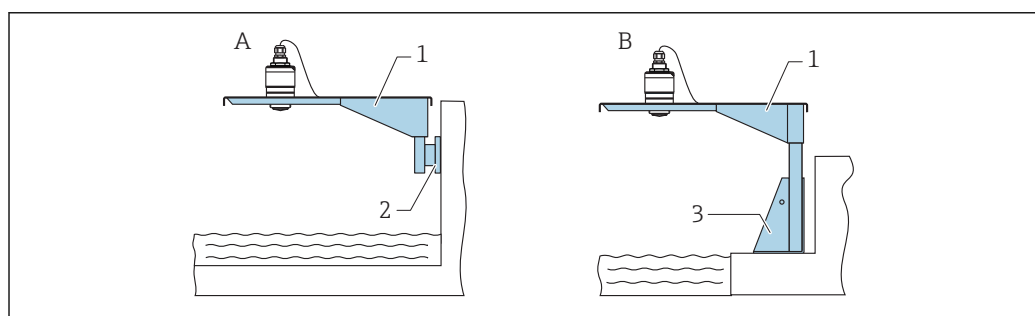
316L (1.4404)

Номер заказа

71452316

- i** Отверстия 35 мм (1,38 дюйм) для всех соединений G1" или MNPT1" на верхней стороне.
- Отверстие 22 мм (0,87 дюйм) может быть использовано для установки дополнительного датчика.
- Крепежные винты входят в комплект поставки.

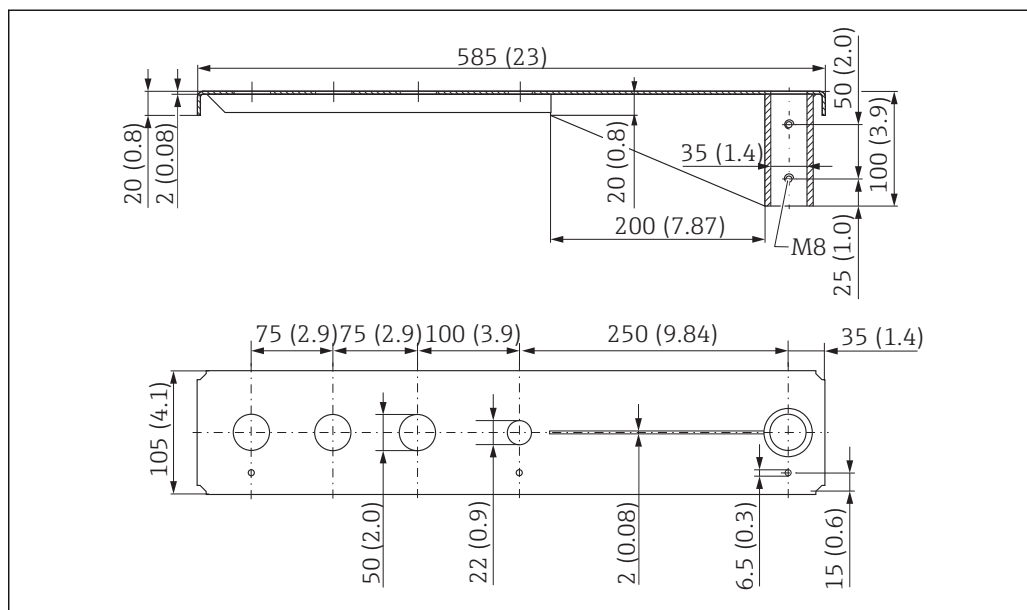
Тип монтажа: присоединение к процессу на нижней стороне датчика



33 Тип монтажа: присоединение к процессу на нижней стороне датчика

- A Монтаж на консоли и настенном кронштейне
- B Монтаж на консоли и монтажной раме
- 1 Консоль
- 2 Настенный кронштейн
- 3 Монтажная рама

Вращающаяся консоль (короткая), присоединение к процессу G1-½" на нижней стороне датчика



34 Размеры вращающейся (короткой) консоли для присоединения к процессу G1-½" на нижней стороне датчика. Единица измерения мм (дюйм)

Масса

1,9 кг (4,19 фунт)

Материал

316L (1.4404)

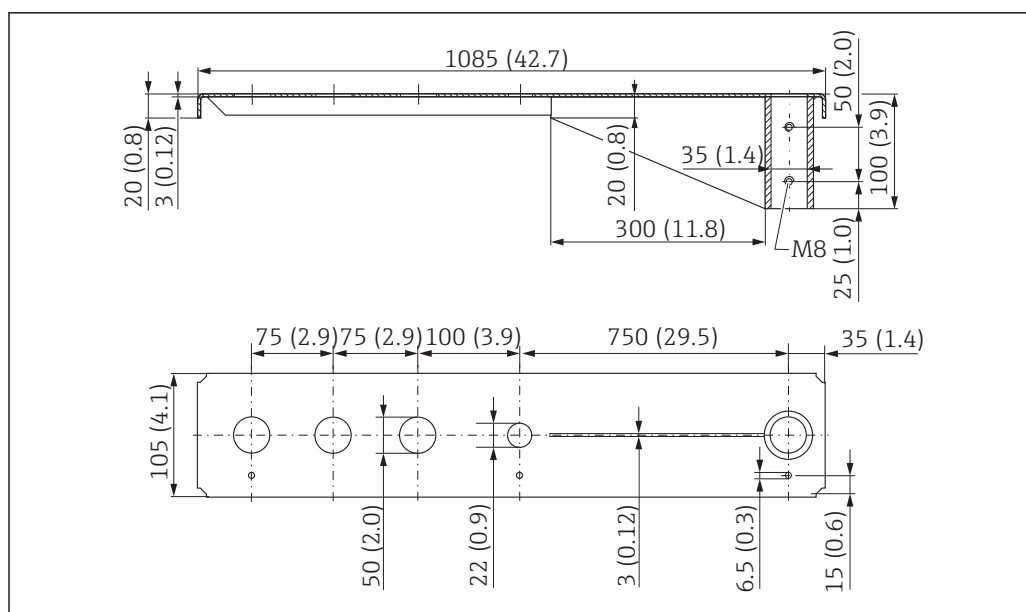
Номер заказа

71452318



- Отверстия 50 мм (2,17 дюйм) для всех соединений G1-½" (MNPT1 -½") на нижней стороне
- Отверстие 22 мм (0,87 дюйм) может быть использовано для установки дополнительного датчика.
- Крепежные винты входят в комплект поставки.

Вращающаяся консоль (длинная), присоединение к процессу G1-½" на нижней стороне датчика



35 Размеры вращающейся (длинной) консоли для присоединения к процессу G1-½" на нижней стороне датчика. Единица измерения мм (дюйм)

Масса

4,4 кг (9,7 фунт)

Материал

316L (1.4404)

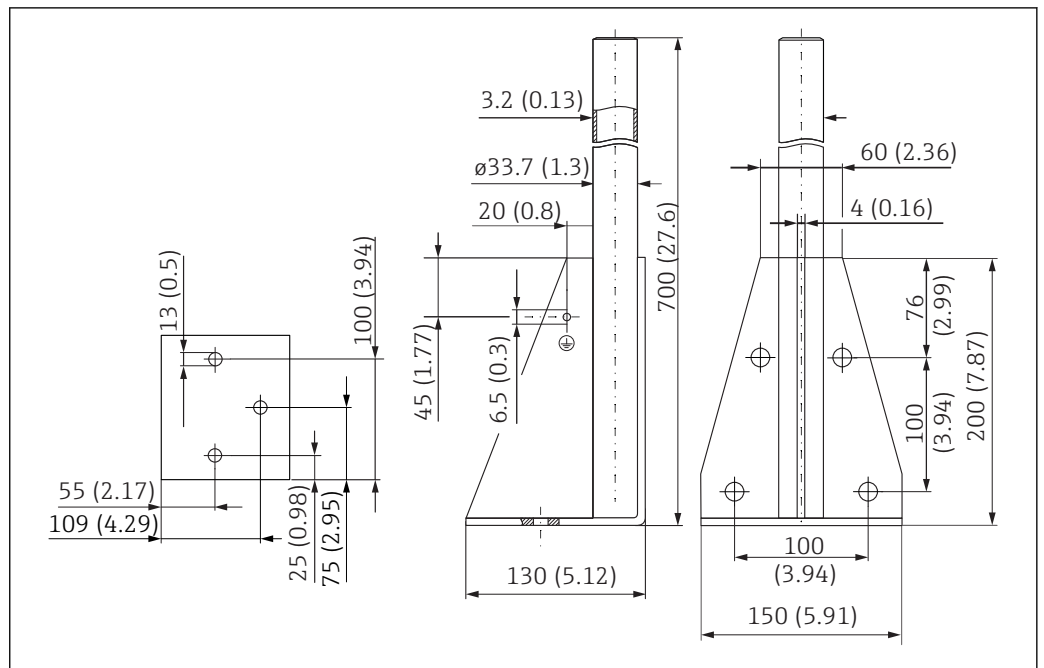
Номер заказа

571452319



- Отверстия 50 мм (2,17 дюйм) для всех соединений G1-½" (MNPT1 -½") на нижней стороне
- Отверстие 22 мм (0,87 дюйм) может быть использовано для установки дополнительного датчика.
- Крепежные винты входят в комплект поставки.

Монтажная рама (короткая) для вращающейся консоли



A0037799

36 Размеры монтажной рамы (короткой). Единица измерения мм (дюйм)

Масса

3,2 кг (7,06 фунт)

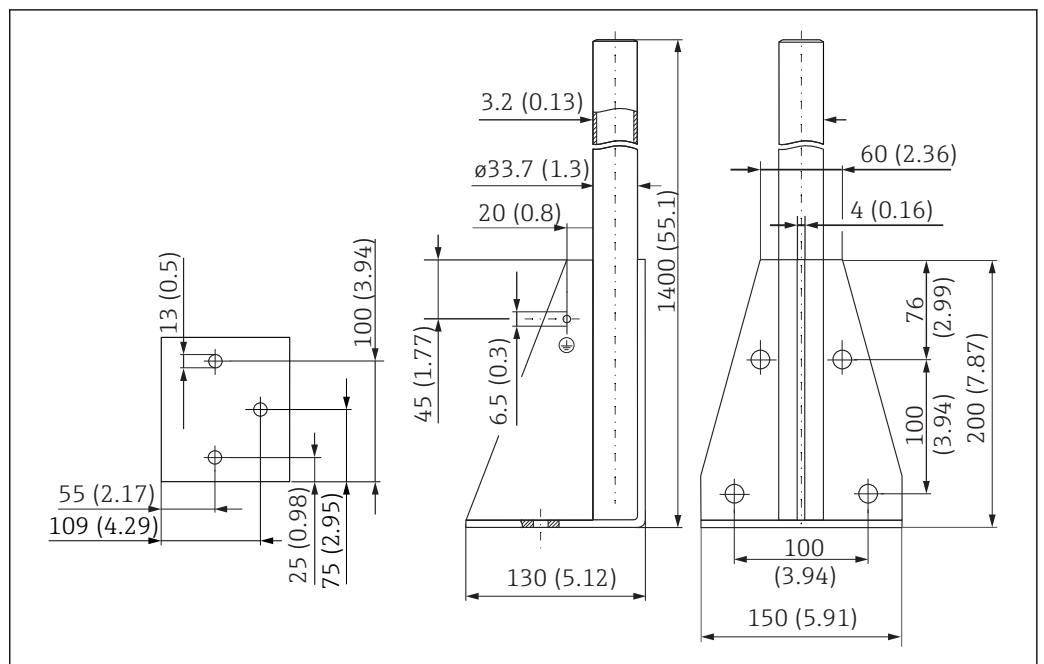
Материал

316L (1.4404)

Номер заказа

71452327

Монтажная рама (длинная) для вращающейся консоли



A0037800

37 Размеры монтажной рамы (длинной). Единица измерения мм (дюйм)

Масса

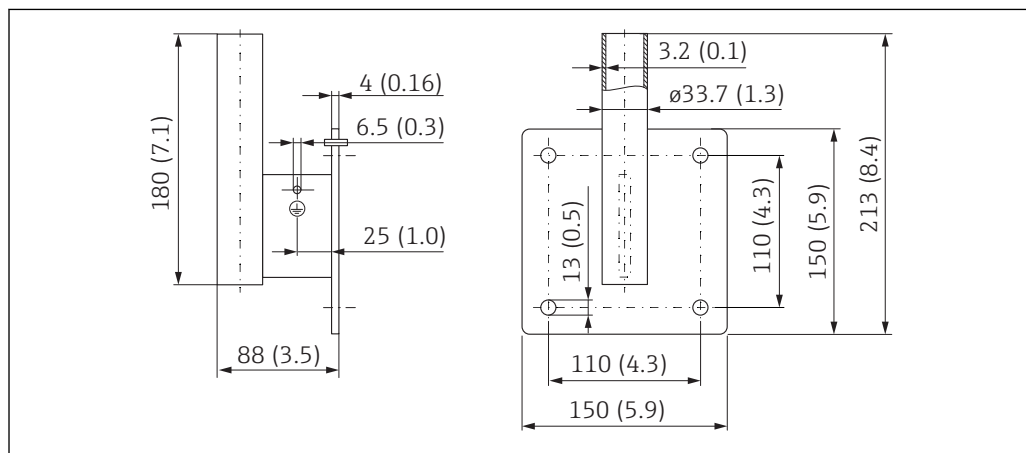
4,9 кг (10,08 фунт)

Материал

316L (1.4404)

Номер заказа

71452326

Настенный кронштейн для вращающейся консоли

A0019350

38 Размеры настенного кронштейна. Единица измерения мм (дюйм)

Масса

1,4 кг (3,09 фунт)

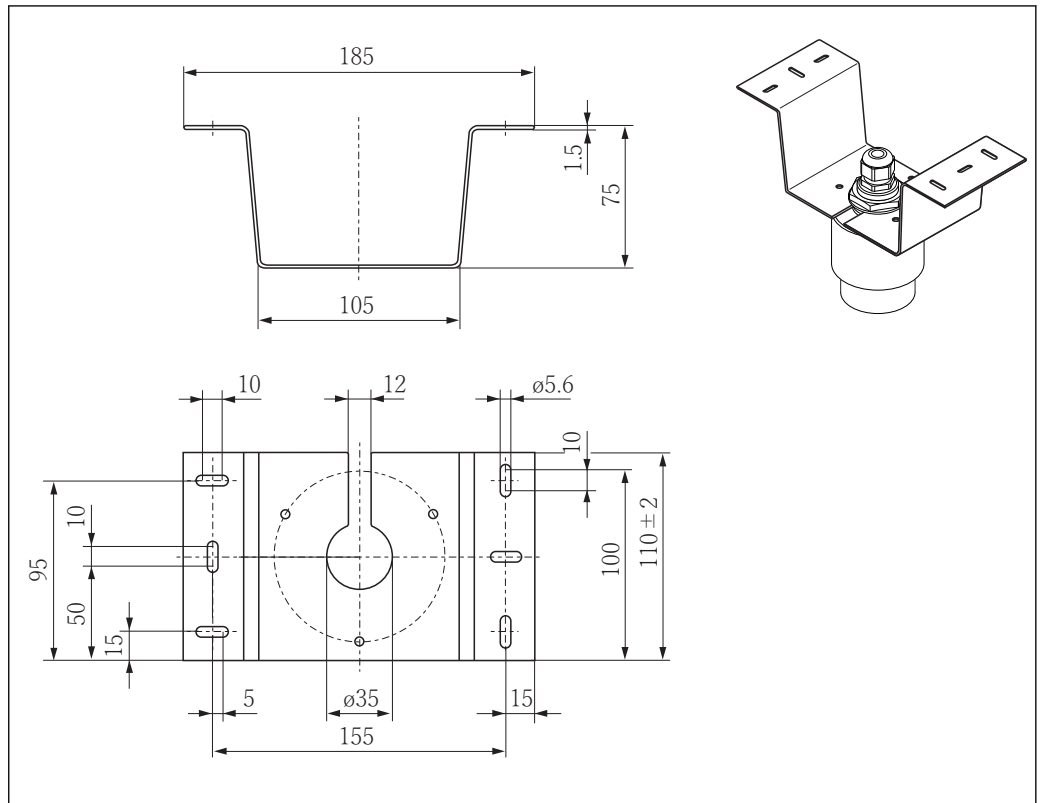
Материал

316L (1.4404)

Номер заказа

71452323

**Монтажный кронштейн
для установки на потолке**

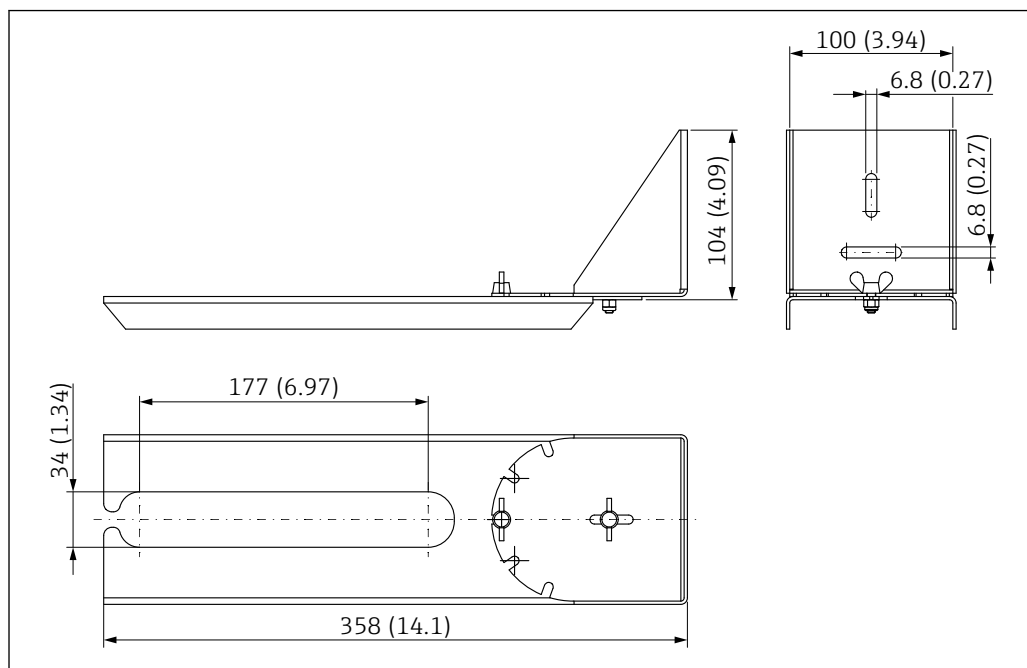


39 Размеры монтажного кронштейна для установки на потолке. Единица измерения мм (дюйм)

Материал
316L (1.4404)
Номер заказа
71093130

Вращающийся монтажный кронштейн для канализационного канала

Вращающийся монтажный кронштейн используется для монтажа прибора в люке над канализационным каналом.



A0036143

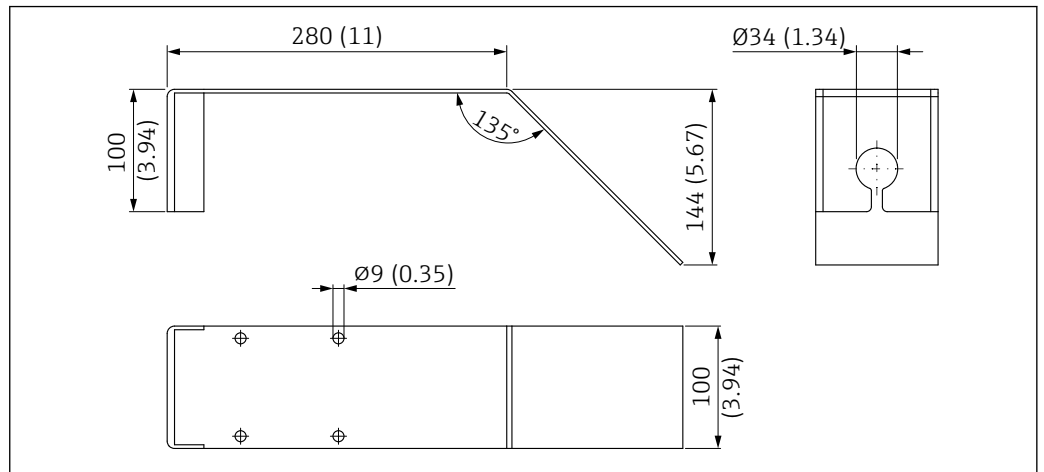
40 Размеры вращающегося монтажного кронштейна. Единица измерения мм (дюйм)

Материал
316L (1.4404)

Номер заказа
71429910

**Горизонтальный
монтажный кронштейн для
канализационных шахт**

Горизонтальный монтажный кронштейн для канализационных шахт используется при необходимости установки прибора в ограниченном пространстве.



41 Размеры горизонтального монтажного кронштейна для канализационных шахт. Единица измерения мм (дюйм)

Материал
316L (1.4404)

Номер заказа
71429905

Аксессуары для обслуживания**Applicator**

Программное обеспечение для выбора и расчета измерительных приборов Endress+Hauser:

- расчет всех необходимых данных для определения оптимального измерительного прибора, таких как падение давления, точность или присоединения к процессу;
- графическое представление результатов расчета.

Управление всеми связанными с проектом данными и параметрами на протяжении всего жизненного цикла проекта, документирование этих данных, удобный доступ.

Applicator доступен:

<https://portal.endress.com/webapp/applicator>.

Конфигуратор

Product Configurator – средство для индивидуальной конфигурации изделия.

- Самая актуальная информация о вариантах конфигурации.
- В зависимости от прибора: непосредственный ввод данных конкретной точки измерения, таких как диапазон измерения или язык управления.
- Автоматическая проверка критериев исключения.
- Автоматическое формирование кода заказа и его расшифровка в формате PDF или Excel.
- Возможность направить заказ непосредственно в офис Endress+Hauser.

Product Configurator доступен на веб-сайте Endress+Hauser: www.endress.com -> Выберите раздел Corporate -> Выберите страну -> Выберите раздел Products -> Выберите изделие с помощью фильтров и поля поиска -> Откройте страницу изделия -> После нажатия кнопки Configure, находящейся справа от изображения изделия, откроется Product Configurator.

W@M

Управление жизненным циклом приборов на предприятии

W@M – это широкий спектр программных приложений по всему процессу: от планирования и закупок до монтажа, ввода в эксплуатацию и эксплуатации измерительных приборов. С помощью этого программного комплекса можно получать полную информацию о каждом приборе (например, состояние прибора, спецификации запасных частей и документацию по этому прибору) на протяжении всего его жизненного цикла.

Поставляемое приложение уже содержит данные приобретенного прибора Endress+Hauser. Кроме того, Endress+Hauser обеспечивает ведение и обновление записей данных.

W@M доступен:

www.endress.com/lifecyclemanagement.

Сопроводительная документация

Следующие документы можно найти в разделе «Документация» на веб-сайте компании Endress+Hauser (www.endress.com/downloads):



Обзор связанной технической документации

- *W@M Device Viewer* (www.endress.com/deviceviewer): введите серийный номер с заводской таблички.
- *Приложение Endress+Hauser Operations*: введите серийный номер с заводской таблички или просканируйте двухмерный штрих-код QR-код) на заводской табличке.

Краткое руководство по эксплуатации (КА)**Информация по подготовке прибора к эксплуатации**

В кратком руководстве по эксплуатации содержится наиболее важная информация от приемки оборудования до его ввода в эксплуатацию.

Руководство по эксплуатации (ВА)**Справочное руководство**

Данное руководство содержит информацию, необходимую для работы с прибором на различных этапах его эксплуатации: начиная с идентификации, приемки и хранения, монтажа, подсоединения, ввода в эксплуатацию и эксплуатации и завершая устранением неисправностей, сервисным обслуживанием и утилизацией.

Указания по технике безопасности (ХА)

В зависимости от соответствующего сертификата с прибором поставляются следующие указания по технике безопасности (ХА). Они являются неотъемлемой частью руководства по эксплуатации.



На заводской табличке приведен номер указаний по технике безопасности (ХА), относящихся к прибору.

Зарегистрированные товарные знаки

Apple®

Apple, логотип Apple, iPhone и iPod touch являются товарными знаками компании Apple Inc., зарегистрированными в США и других странах. App Store – знак обслуживания Apple Inc.

Android®

Android, Google Play и логотип Google Play – товарные знаки Google Inc.

Bluetooth®

Тестовый символ и логотипы *Bluetooth®* являются зарегистрированными товарными знаками, принадлежащими Bluetooth SIG, Inc., и любое использование таких знаков компанией Endress+Hauser осуществляется по лицензии. Другие товарные знаки и торговые наименования принадлежат соответствующим владельцам.



71494783

www.addresses.endress.com
