

ОПИСАНИЕ ТИПА СРЕДСТВА ИЗМЕРЕНИЙ

Калибраторы-контроллеры давления ЭЛМЕТРО-Паскаль

Назначение средства измерений

Калибраторы-контроллеры давления ЭЛМЕТРО-Паскаль (в дальнейшем – КД) с микропроцессорным управлением предназначены для:

- проверки, калибровки и испытаний средств измерений давления, реле и других приборов давления;
- измерений избыточного давления и давления разрежения.

Описание средства измерений

Калибраторы-контроллеры КД сочетают в себе функции прецизионного манометра и точного регулятора (контроллера) давления.

Калибраторы-контроллеры КД представляют собой задатчик – измеритель давления (разрежения), состоящий из высокоточных внутренних и внешних модулей (первичных преобразователей давления), микропроцессорного блока, преобразующего низкоуровневые сигналы первичных преобразователей в цифровую индикацию на дисплее, и устройства, задающего (генерирующего) давление.

Для функционирования КД в режиме генерации давления необходим внешний источник давления (компрессор, баллон со сжатым газом, вакуумный насос). При этом давление питания через систему пневмораспределителей, пневмочастотных и клапанов, поступает в выходную пневмомагистраль, где измеряется посредством высокоточного сенсора давления, сигнал с которого поступает на вход микропроцессорного блока, управляющего работой электропневмоклапанов. Клапаны, управляемые по особому алгоритму, пропускают газ в магистраль или, наоборот, стравливают выходное давление в атмосферу. Совместная, синхронизируемая микропроцессорным блоком, работа клапанов обеспечивает плавный выход давления на заданное значение без перерегулирования, что необходимо для проверки вариации (погрешности, обусловленной наличием гистерезиса) показаний датчиков давления и манометров. После выдержки заданного значения давления в течение заданного интервала времени контроллер, в зависимости от выбранного режима задания давления, автоматически или по команде оператора выходит на следующее заданное значение.

КД может комплектоваться одним или несколькими внешними модулями давления, различающихся диапазоном измерений и исполнением по точности.

Для каждого модуля полный диапазон давления разбит на поддиапазоны, один из которых выбирается в качестве рабочего из меню настройки прибора.

Применение внешних модулей позволяет:

- расширить диапазон измерений в область более низких значений давления применением внешних сменных модулей с меньшим диапазоном измерений давления, чем внутренний;
- повысить точность КД (в том числе и приобретенного ранее), применением внешних модулей более высокого класса, чем внутренний;
- в случае протяженных пневматических линий связи с поверяемыми датчиками установить внешний эталонный модуль вблизи датчиков и скомпенсировать падение давления на линии связи.

В качестве внешних модулей давления возможно использование других калибраторов давления, например, модулей Метран-518, цифровых манометров МТ-210/220. В этом случае КД играет лишь роль регулятора давления, а точность измерений определяется характеристиками соответствующих подключенных внешних эталонов.

КД имеет четыре исполнения по конструкции, определяемые верхним пределом измерения/регулирования (ВПИ) избыточного давления:

- исполнение 1 – ВПИ избыточного давления внутреннего модуля – 0,2 МПа;
 - исполнение 2 – ВПИ избыточного давления внутреннего модуля – 0,7 МПа;
 - исполнение 3 – ВПИ избыточного давления внутреннего модуля – 2,0 МПа;
 - исполнение 4 – ВПИ избыточного давления внутреннего модуля – 3,5 МПа.
- Общий вид КД показан на рисунке 1. Схема пломбировки КД приведена на рисунке 2.



Рисунок 1 – Общий вид КД

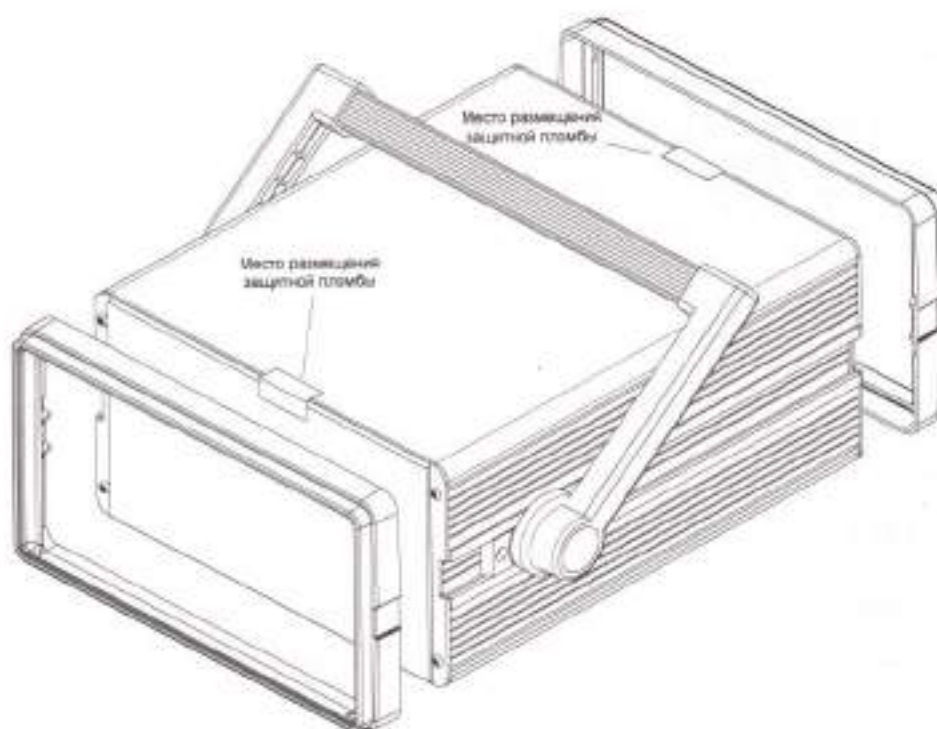


Рисунок 2 – Схема пломбировки КД

Метрологические и технические характеристики

Таблица 1 – Метрологические и технические характеристики

Наименование характеристики	Значение характеристики
Верхние пределы измерений (ВПИ), МПа: - избыточного давления - давления разрежения	от $6,3 \cdot 10^{-3}$ до 3,5 от $6,3 \cdot 10^{-3}$ до 0,1
Пределы допускаемой основной погрешности измерения давления при температуре $(23 \pm 3) ^\circ\text{C}$, Кпр и Котн, для исполнения модуля давления (по точности), %: - А - Б - В - Г - Д	$\pm 0,025$ $\pm 0,03$ $\pm 0,04$ $\pm 0,05$ $\pm 0,06$
Диапазон рабочих температур, $^\circ\text{C}$	от 10 до 40
Пределы допускаемой дополнительной погрешности измерения давления при изменении температуры окружающего воздуха от 10 до $40 ^\circ\text{C}$	не превышают пределов допускаемой основной погрешности на каждые $10 ^\circ\text{C}$ от температуры $(23 \pm 3) ^\circ\text{C}$ в соответствующей точке по давлению
Нестабильность регулирования давления (максимальное отклонение выходного давления (измеряемое рабочим модулем) в процессе его поддержания от целевой величины), не более: - для исполнения 1 - для исполнения 2 - для исполнения 3 - для исполнения 4	± 1 Па или $\pm 0,002$ % ВПИ рабочего модуля (большее из значений) ± 2 Па или $\pm 0,002$ % ВПИ рабочего модуля (большее из значений) ± 5 Па или $\pm 0,002$ % ВПИ рабочего модуля (большее из значений) ± 10 Па или $\pm 0,002$ % ВПИ рабочего модуля (большее из значений)
Напряжение питания, В	220 ± 10 %
Потребляемая мощность, В·А, не более	20
Время установления рабочего режима, мин., не более	30
Масса прибора (без внешних модулей), кг, не более	7
Габаритные размеры (без внешних модулей, без ручки), мм, не более	260×140×300
Примечание: $K_{отн}$ – пределы допускаемой основной относительной погрешности (от 40 до 100% поддиапазона измерений); $K_{пр}$ – пределы допускаемой основной приведенной погрешности (от 0 до 40% поддиапазона измерений), отнесенной к 40% поддиапазона.	

Знак утверждения типа

наносится на эксплуатационную документацию калибратора-контроллера давления типографским способом или на заднюю панель корпуса.

Комплектность средства измерений

Таблица 2 – Комплектность

Наименование	Количество
Функциональный блок в металлическом корпусе	1 шт.
Сетевой адаптер 220В с разъемом для подключения к прибору	1 шт.
Комплект латунных штуцеров с накидной гайкой G1/8 (3 прямых, 1 тройник)	1 комплект
Внешние эталонные модули давления с соединительным кабелем	согласно заказу (опция)
Адаптер интерфейса к компьютеру	1 шт. (опция)
Паспорт 3121.000 ПС	1 экз.
Руководство по эксплуатации 3121.000 РЭ	1 экз.
Методика поверки 3121.000.00 МП	1 экз.

Поверка

осуществляется в соответствии с методикой поверки «Калибратор-контроллер давления ЭЛМЕТРО-Паскаль. Методика поверки», согласованной ФГУП «ВНИИМС» 03.02.2010 г.

Основные средства поверки приведены в таблице 3.

Таблица 3 – Основные средства поверки

Наименование	Тип	Требуемые технические характеристики
Манометр грузопоршневой	СРВ 5000	диапазоны воспроизведения давления от 0,04 до 5 МПа, от 0,003 до 0,2 МПа, предел основной погрешности $\pm 0,01\%$
Задатчики давления «Воздух»	Воздух-4000 Воздух-6,3 Метран-505 Метран-504 Метран-503	от 0,02 до 40 кПа, класс точности 0,02 % от 10 до 630 кПа, класс точности 0,02 % от 0,005 до 25 кПа, класс точности 0,015 % от 0,6 до 1000 кПа, класс точности 0,015 % от минус 0,25 до минус 63 кПа, класс точности 0,02%
Контроллер давления	РРС3	от 0 до 200 кПа от минус 90 до 100 кПа от минус 90 до 600 кПа от минус 90 до 3400 кПа все – с пределом допускаемой основной погрешности $\pm 0,01\%$
Калибратор давления портативный	Метран-517	диапазон измерения давления от 6,3 кПа до 3,5 МПа, класс точности 0,02 %

Примечание: допускается применять другие эталонные средства измерений, с техническими характеристиками не хуже указанных выше.

Сведения о методиках (методах) измерений

приведены в документе «Калибраторы-контроллеры ЭЛМЕТРО-Паскаль. Руководство по эксплуатации».

Нормативные и технические документы, устанавливающие требования к ваттметрам:

- ГОСТ Р 52931-2008. «Приборы контроля и регулирования технологических процессов. Общие технические условия».
- ТУ 4212-023-99278829-2009 «Калибраторы-контроллеры давления ЭЛМЕТРО-Паскаль. Технические условия».

Рекомендации по областям применения в сфере государственного регулирования обеспечения единства измерений
выполнение работ по оценке соответствия продукции и иных объектов обязательным требованиям в соответствии с законодательством Российской Федерации о техническом регулировании.

Изготовитель

Общество с ограниченной ответственностью «ЭлМетро Групп»
(ООО «ЭлМетро Групп»), г. Челябинск.
Адрес: 454106, г. Челябинск, ул. Неглиная, д.21.
Тел.: (351) 741-47-53
E-mail: info@elmetro.ru

Испытательный центр

Государственный центр испытаний средств измерений ФГУП «ВНИИМС»
(ГЦИ СИ ФГУП «ВНИИМС»)
Адрес: 119361, г. Москва, ул. Озерная, д. 46.
Тел. 8 (495) 437 55 77; Факс 8 (495) 437 56 66.
e-mail: office@vniims.ru.

Аттестат аккредитации ГЦИ СИ ФГУП «ВНИИМС» по проведению испытаний средств измерений в целях утверждения типа № 30004-08 от 27.06.2008 г.

Заместитель
Руководителя Федерального
агентства по техническому
регулированию и метрологии



С. Голубев

08

2015 г.

ПРОШНУРОВАНО,
ПРОНУМЕРОВАНО
И СКРЕПЛЕНО ПЕЧАТЬЮ
5/пять ЛИСТОВ(А)

