



ФЕДЕРАЛЬНОЕ АГЕНТСТВО  
ПО ТЕХНИЧЕСКОМУ РЕГУЛИРОВАНИЮ И МЕТРОЛОГИИ

# СВИДЕТЕЛЬСТВО

об утверждении типа средств измерений

ОС.С.30.158.А № 76055

Срок действия до 25 декабря 2024 г.

НАИМЕНОВАНИЕ ТИПА СРЕДСТВ ИЗМЕРЕНИЙ  
Преобразователи давления эталонные ЭЛМЕТРО-Паскаль-04, Паскаль-04

ИЗГОТОВИТЕЛЬ  
Общество с ограниченной ответственностью "ЭлМетро Групп"  
(ООО "ЭлМетро Групп"), г. Челябинск

РЕГИСТРАЦИОННЫЙ № 77090-19

ДОКУМЕНТ НА ПОВЕРКУ  
АМПД.406222.160 МП

ИНТЕРВАЛ МЕЖДУ ПОВЕРКАМИ 1 год

Тип средств измерений утвержден приказом Федерального агентства по  
техническому регулированию и метрологии от 25 декабря 2019 г. № 3303

Описание типа средств измерений является обязательным приложением  
к настоящему свидетельству.

Заместитель Руководителя  
Федерального агентства



А.В.Кулешов

20 " 12 ..... 2019 г.

Серия СИ

№ 039434

## ОПИСАНИЕ ТИПА СРЕДСТВА ИЗМЕРЕНИЙ

### Преобразователи давления эталонные ЭЛМЕТРО-Паскаль-04, Паскаль-04

#### Назначение средства измерений

Преобразователи давления эталонные ЭЛМЕТРО-Паскаль-04, Паскаль-04 (далее – преобразователи) предназначены для измерений и преобразований избыточного давления, давления-разрежения, абсолютного давления жидкостей и газов в цифровой выходной сигнал.

Преобразователи давления эталонные ЭЛМЕТРО-Паскаль-04, Паскаль-04 соответствуют уровню рабочего эталона 2-го, 3-го разряда согласно ГОСТ Р 8.840-2013, уровню рабочего эталона 1-го, 2-го, 3-го разряда согласно государственной поверочной схеме для средств измерений избыточного давления до 4000 МПа, утвержденной Приказом № 1339 от 29.06.2018 г. и ГОСТ Р 8.802-2012, уровню рабочего эталона 2-го разряда согласно ГОСТ 8.187-76.

#### Описание средства измерений

Принцип действия преобразователей основан на использовании зависимости между измеряемым давлением и упругой деформацией мембраны чувствительного элемента. Измеряемое давление воздействует на чувствительный элемент преобразователя, что приводит к появлению на его выходе электрического сигнала. Электронный модуль преобразователя усиливает электрический сигнал и преобразует его с учетом температуры чувствительного элемента в значение измеряемой величины, доступной в виде цифрового выходного сигнала.

Преобразователи состоят из чувствительного элемента и электронного модуля, размещенных в металлическом корпусе.

Преобразователи имеют открытый протокол связи по цифровому выходу. Для электропитания преобразователей и считывания величины измеренного давления с цифрового выхода преобразователя применяются:

- калибраторы многофункциональные ЭЛМЕТРО-Паскаль-03, Паскаль-03 (регистрационный номер в федеральном информационном фонде 73828-19), другие аналогичные приборы, имеющие совместимый цифровой интерфейс;

- персональный компьютер, оснащенный USB-портом – совместно с адаптером USB и программным обеспечением (далее – ПО) «АРМ-Паскаль» или другим ПО, обеспечивающим взаимодействие с преобразователями.

Калибраторы многофункциональные ЭЛМЕТРО-Паскаль-03, Паскаль-03 не вносят дополнительную погрешность при отображении измеренного значения давления.

По конструкции преобразователи имеют исполнения, отличающиеся размером корпуса, количеством входов подключения давления и количеством интерфейсов.

Общий вид преобразователей представлен на рисунке 1. Схема пломбировки преобразователей от несанкционированного доступа представлена на рисунке 2. Пломбировка осуществляется предприятием-изготовителем.

Структура условного обозначения преобразователей:

ЭЛМЕТРО-Паскаль-04-□-□-□-□

1

2 3 4 5

- 1 – Наименование преобразователя (ЭЛМЕТРО-Паскаль-04 или Паскаль-04);
  - 2 – Код исполнения преобразователя;
  - 3 – Модификация преобразователя в соответствии с таблицами 2, 3;
  - 4 – Класс точности или число равное пределу допускаемой основной абсолютной погрешности в соответствии с таблицами 2, 3;
  - 5 – Код температурного диапазона (Т35, Т50) в соответствии с таблицей 4;
- На преобразователи Паскаль-04 товарный знак наносится по заказу.



а) конструктивное исполнение 1



б) конструктивное исполнение 2



в) конструктивное исполнение 3

Рисунок 1 – Общий вид преобразователей

Места пломбировки  
от несанкционированного  
доступа

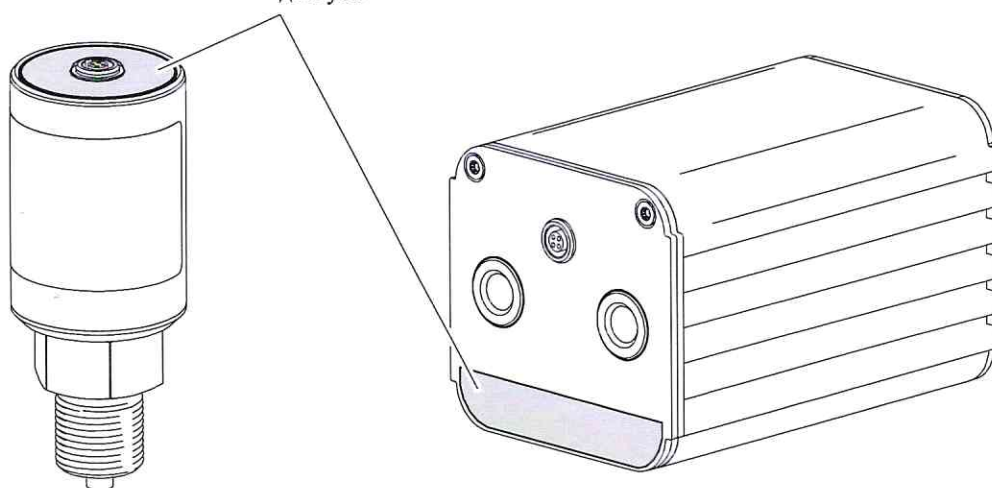


Рисунок 2 – Схема пломбировки преобразователей от несанкционированного доступа

### **Программное обеспечение**

Преобразователи имеют встроенное ПО. Встроенное ПО (микропрограмма) – внутренняя программа микропроцессора, предназначенная для диагностики, настройки, сбора, обработки и передачи измерительной информации. Характеристики преобразователей нормированы с учетом влияния встроенного ПО. Микропрограмма заносится в программируемое постоянное запоминающее устройство (ППЗУ) преобразователей предприятием-изготовителем и не может быть изменена пользователем. Идентификационные данные встроенного ПО приведены в таблице 1.

Таблица 1 - Идентификационные данные встроенного ПО

Идентификационные данные (признаки)	Значение
Идентификационное наименование ПО	микропрограмма
Номер версии (идентификационный номер) ПО	-
Цифровой идентификатор ПО	-

Уровень защиты встроенного ПО преобразователей от непреднамеренных и преднамеренных изменений «высокий» в соответствии с Р 50.2.077-2014.

### **Метрологические и технические характеристики**

Метрологические и технические характеристики преобразователей представлены в таблицах 2, 3.

Таблица 2 – Метрологические характеристики преобразователей абсолютного, избыточного давления, давления-разрежения

Модификация преобразователя	Поддиапазон 1 <sup>1)</sup>		Поддиапазон 2 <sup>1)</sup>		Класс точности	Пределы допускаемой основной погрешности измерений ( $\alpha$ )		$\alpha_{\text{Доп}}$ <sup>5)</sup>
	Диапазон измерений (от НПИ <sup>2)</sup> до ВПИ <sup>3)</sup> ), МПа	Переходное давление ( $P_{\Pi}$ ), МПа	Диапазон измерений (от НПИ <sup>2)</sup> до ВПИ <sup>3)</sup> ), МПа	Переходное давление ( $P_{\Pi}$ ), МПа		относительной		
						при $ P^{4)}  \geq  P_{\Pi} $ , %	приведенной к $P_{\Pi}$ при $ P^{4)}  <  P_{\Pi} $ , %	
Избыточное давление, давление-разрежение								
1К	от 0 до 0,001	0,001	–	–	0,05; 0,1; 0,15; 0,2	$\pm 0,05; \pm 0,1; \pm 0,15; \pm 0,2$		0,5
1КР	от -0,001 до +0,001	-0,001; +0,001						
7К	от 0 до 0,007	0,004	от 0 до 0,004	0,0016	0,04; 0,05; 0,06	$\pm 0,04; \pm 0,05; \pm 0,06$		
7КР	от -0,007 до +0,007	-0,004; +0,004	от -0,004 до +0,004	-0,0016; +0,0016				
40К	от 0 до 0,04	0,02	от 0 до 0,02	0,01	0,02; 0,025; 0,03; 0,04; 0,05	$\pm 0,02; \pm 0,025; \pm 0,03; \pm 0,04; \pm 0,05$		
40КР	от -0,04 до +0,04	-0,02; +0,02	от -0,02 до +0,02	-0,01; 0,01				
160К	от 0 до 0,16	0,08	от 0 до 0,08	0,04	0,01; 0,02; 0,025; 0,03; 0,04; 0,05	$\pm 0,01; \pm 0,02; \pm 0,025; \pm 0,03; \pm 0,04; \pm 0,05$		
160КР	от -0,1 до +0,16	-0,08; +0,08	от -0,08 до +0,08	-0,04; +0,04				
1М	от 0 до 1	0,5	от 0 до 0,5	0,25	0,02; 0,025; 0,03; 0,04; 0,05	$\pm 0,02; \pm 0,025; \pm 0,03; \pm 0,04; \pm 0,05$		
1МР	от -0,1 до +1		от -0,1 до +0,5					
7М	от 0 до 7	3,5	от 0 до 3,5	1,6				
7МР	от -0,1 до +7		от -0,1 до +3,5					
25М	от 0 до 25	16	от 0 до 16	10				
60М	от 0 до 60	35	–	–				
Абсолютное давление								
160КА	от 0 до 0,16	0,1	–	–	0,02; 0,025; 0,03; 0,04; 0,05; 0,06	$\pm 0,02; \pm 0,025; \pm 0,03; \pm 0,04; \pm 0,05; \pm 0,06$		0,5
1МА	от 0 до 1	0,5	от 0 до 0,5	0,25				

1) Преобразователи имеют возможность программного переключения поддиапазонов измерений пользователем;

2) НПИ - нижний предел измерений;

3) ВПИ - верхний предел измерений;

4) P - значение измеряемого давления;

5)  $\alpha_{\text{Доп}}$  – Пределы допускаемой дополнительной относительной или приведенной к  $P_{\Pi}$  погрешности, вызванной изменением температуры окружающей среды в диапазоне рабочих температур на каждые 10 °С, в долях от пределов основной относительной или приведенной к  $P_{\Pi}$  погрешности измерений соответственно (относительная или приведенная к  $P_{\Pi}$  погрешность в зависимости от значения измеряемого давления).

Таблица 3 – Метрологические характеристики преобразователей модификации 110КА

Вид давления	Абсолютное (барометрическое)
Диапазон измерений, кПа	от 80 до 110
Пределы допускаемой основной абсолютной погрешности измерений, Па	±20; ±50; ±100
Пределы допускаемой дополнительной абсолютной погрешности, вызванной изменением температуры окружающей среды в диапазоне рабочих температур на каждые 10 °С, в долях от пределов основной абсолютной погрешности измерений	0,5

Таблица 4 – Основные технические характеристики преобразователей

Наименование характеристики	Значение
Цифровой интерфейс	UART
Нормальные условия измерений: - температура окружающего воздуха, °С - относительная влажность воздуха, %, не более - атмосферное давление, кПа	от +10 до +30 80 от 84 до 106,7
Рабочие условия измерений: - температура окружающего воздуха, °С - для кода Т35 - для кода Т50 - относительная влажность воздуха при температуре +35 °С, %, не более - атмосферное давление, кПа	от +5 до +35 от -10 до +50 90 от 84 до 106,7
Масса, кг, не более	1,5
Габаритные размеры, мм, не более: - конструктивное исполнение 1 (длина×диаметр корпуса) - конструктивное исполнение 2 (длина×диаметр корпуса) - конструктивное исполнение 3 (длина×высота×ширина)	98×41 123×41 109×67×72
Средняя наработка на отказ, ч	30000
Средний срок службы, лет	8

#### Знак утверждения типа

наносится на титульные листы эксплуатационной документации типографским способом и на корпус преобразователей гравировкой или другим методом, обеспечивающим читаемость знака в течение срока службы.

#### Комплектность средства измерений

Таблица 5 – Комплектность преобразователей

Наименование	Обозначение	Количество
Преобразователь давления эталонный ЭЛМЕТРО Паскаль-04, Паскаль-04	–	1 шт.
Адаптер USB	–	по заказу
Паспорт	АМПД.406222.160 ПС	1 экз.
Руководство по эксплуатации	АМПД.406222.160 РЭ	1 экз. *
Методика поверки	АМПД.406222.160 МП	1 экз. *
Комплект ПО	–	1 экз. *

\* – на электронном носителе на комплект поставки.

### **Поверка**

осуществляется по документу АМПД.406222.160 МП «Преобразователи давления эталонные ЭЛМЕТРО-Паскаль-04, Паскаль-04. Методика поверки», утвержденному ООО «ИЦРМ» 27.03.2019 г.

Основные средства поверки:

- манометр грузопоршневой СРВ 5000 (регистрационный номер в Федеральном информационном фонде 33079-08);
- барометр образцовый переносной БОП-1М (регистрационный номер в Федеральном информационном фонде 26469-17);
- датчик разрежения Метран-503 Воздух (регистрационный номер в Федеральном информационном фонде 25940-03);
- калибратор давления пневматический Метран-505 Воздух (регистрационный номер в Федеральном информационном фонде 42701-09);
- калибратор многофункциональный ЭЛМЕТРО-Паскаль-03 (регистрационный номер в Федеральном информационном фонде 73828-19);
- микроманометр образцовый переносной ПМКМ (регистрационный номер в Федеральном информационном фонде 9056-83).

Допускается применение аналогичных средств поверки, обеспечивающих определение метрологических характеристик поверяемых СИ с требуемой точностью.

Знак поверки наносится на свидетельство о поверке и (или) в паспорт преобразователей.

**Сведения о методиках (методах) измерений**  
приведены в эксплуатационном документе.

**Нормативные и технические документы, устанавливающие требования к преобразователям давления эталонным ЭЛМЕТРО-Паскаль-04, Паскаль-04**

Приказ Федерального агентства по техническому регулированию и метрологии от 29 июня 2018 г. № 1339 «Об утверждении государственной поверочной схемы для средств измерений избыточного давления до 4000 МПа»

ГОСТ Р 8.840-2013 Государственная система обеспечения единства измерений. Государственная поверочная схема для средств измерений абсолютного давления в диапазоне  $1 - 1 \cdot 10^6$  Па

ГОСТ 8.187-76 Государственная система обеспечения единства измерений. Государственный специальный эталон и общесоюзная поверочная схема для средств измерений разности давлений до  $4 \cdot 10^4$  Па

ГОСТ Р 8.802-2012 Государственная система обеспечения единства измерений. Государственная поверочная схема для средств измерений избыточного давления до 250 МПа

АМПД.406222.160 ТУ Преобразователи давления эталонные ЭЛМЕТРО-Паскаль-04, Паскаль-04. Технические условия

### **Изготовитель**

Общество с ограниченной ответственностью «ЭлМетро Групп»  
(ООО «ЭлМетро Групп»)

ИНН 7448092141

Адрес: 454106, г. Челябинск, ул. Неглинная, д. 21, пом. 106

Телефон (факс): (351) 793-8028 ((351) 793-5647)

Web-сайт: [www.elmetro.ru](http://www.elmetro.ru)

E-mail: [info@elmetro.ru](mailto:info@elmetro.ru)

**Испытательный центр**

Общество с ограниченной ответственностью «Испытательный центр разработок в области метрологии»

Адрес: 117546, г. Москва, Харьковский проезд, д.2, этаж 2, пом. I, ком. 35,36

Телефон: +7 (495) 278-02-48

E-mail: info@ic-rm.ru

Аттестат аккредитации ООО «ИЦРМ» по проведению испытаний средств измерений в целях утверждения типа № RA.RU.311390 от 18.11.2015 г.

Заместитель  
Руководителя Федерального  
агентства по техническому  
регулированию и метрологии

М.п.



А.В. Кулешов

2019 г.