



Цифровой динамометр крутящего  
момента  
**MEGEON 341000**

Руководство по эксплуатации и паспорт



## Оглавление

1. Введение .....	4
2. Предосторожности .....	4
3. Технические характеристики:.....	5
4. Функции динамометра .....	5
5. Особенности.....	6
6. Кнопки управления и их функции .....	7
7. Работа с прибором. ....	8
8. Размеры и описание соединительного устройства.....	9
9. Гарантийные обязательства .....	9
10. Гарантийное обслуживание .....	10
11. Комплект поставки .....	10

## 1. Введение

Спасибо, что Вы приобрели продукцию нашей компании, динамометр крутящего момента серии **МЕГЕОН 34XXX**, прибор прост в эксплуатации, обладает высокой надежностью и точностью. В комплектацию устройства входит программное обеспечение с богатым функционалом. Полученные в результате измерений данные можно при помощи кабеля передать на ПК, где их можно скомпоновать в виде графика или подробного протокола. Данные можно сохранить, распечатать, а также осуществить анализ различными способами. Может использоваться в различных производственных процессах. Приборостроении, машиностроении, автомобильной индустрии при научных исследованиях и д.р.

### **Внимание:**

**НЕ ДОПУСКАЙТЕ ВОЗНИКНОВЕНИЯ ПЕРЕГРУЗКИ УСТРОЙСТВА; ЧТОБЫ СНИЗИТЬ РИСК ВНЕЗАПНОГО ВОЗГОРАНИЯ ИЛИ ЭЛЕКТРИЧЕСКИХ ТРАВМ ОТ УСТРОЙСТВА, НЕ ДОПУСКАЙТЕ ПОПАДАНИЯ ВЛАГИ.**

## 2. Предосторожности

-Не прилагайте нагрузку более, чем номинальная, в противном случае датчик прибора будет поврежден или другие части прибора могут быть выведены из строя. Никогда не превышайте нагрузку более чем на 120% от макс. нагрузки.

- ▶ Не используйте прибор под воздействием прямого солнечного света, или в среде агрессивных газов.
- ▶ Не используйте прибор в пыльных местах и в местах с сильной вибрацией.
- ▶ Убедитесь, что относительная влажность при работе с прибором составляет ниже 70%
- ▶ Убедитесь, что рабочая температура составляет от 0 до 40 ° C
- ▶ Для того чтобы получить лучшую стабильность показаний, пожалуйста прогрейте прибор в течение 5 минут.
- ▶ Никогда не разбирайте, не ремонтируйте и не переделывайте прибор самостоятельно, такие действия могут вызвать риск травмы и поломку прибора.
- ▶ Не заряжайте и не используйте прибор в электрических сетях с другим напряжении, это может стать причиной пожара.

- ▶ Не используйте другой блок питания, который не входит в комплект поставки, это может быть причиной пожара. Не заряжайте прибор более чем 6 часов.
- ▶ Очистку прибора от грязи и пыли осуществляйте мягкой слегка влажной тканью. Не используйте для чистки прибора агрессивные составы в том числе спирт.

### 3. Технические характеристики:

Модель		<b>МЕГЕОН 341000</b>
Диапазон измерений	Нм	100/0.2
Точность		±0.5%
Единицы измерения		Фунт-сила x дюйм, кгс x см, Нм
Режимы измерений		Продолжительный, Пиковый, Автоматический пиковый
Питание		9В (1.2В NiMH x 6 шт) перезаряжаемые аккумуляторы
Параметры адаптера		Входное: Переменное:220-240В Выходное: Постоянное 9В, 1.0А
Рабочая температура		0°C до 40°C
Температура хранения		-10°C до 60°C
Относительная влажность		15% до 70% Отн.влажности
Рабочие условия		Не использовать вблизи источников вибрации и в коррозионной среде
Габаритные размеры		300x200x150 мм

### 4. Функции динамометра

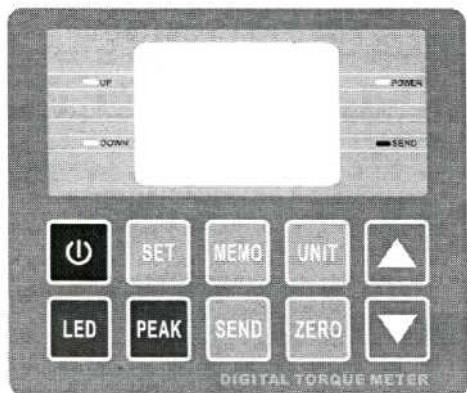
Динамометры крутящего момента МЕГЕОН серии 34XXX являются интеллектуальным измерительным инструментом, который специально предназначен для тестирования и измерения крутящего момента. Динамометры крутящего момента МЕГЕОН серии 34XXX

могут использоваться для теста и настройки электро или пневмоинструмента, различных динамометрических ключей, трещеток, гайковертов для тестирования, калибровки и измерения крутящего момента любого другого инструмента. Широко применяется в электроэнергетической отрасли, в отрасли машиностроения, легкой промышленности, автомобильной промышленности, научных исследований и так далее.

## **5. Особенности**

- ▶ высокая точность и разрешение;
- ▶ возможность измерения как по часовой так и против часовой стрелки.
- ▶ функция удержания пикового значения;
- ▶ Функция автоматического сброса пиковых значений;
- ▶ Предел допустимых отклонений (верхний и нижний пороги),
- ▶ Функция автоматического выключения;
- ▶ 3 единицы изменения на выбор: Фунт-сила x дюйм, кгс x см, Нм;
- ▶ функция сброса;
- ▶ Защита от перегрузки 150%;
- ▶ Большой размер памяти;
- ▶ яркая подсветка дисплея;
- ▶ USB интерфейс;
- ▶ ПО и кабель входит в комплект поставки;

## 6. Кнопки управления и их функции



Кнопка включения/выключения питания

**LED**

Кнопка включения/выключения подсветки дисплея.

**SEND**

Нажмите кнопку «SEND» для чтения данных;

**PEAK**

Кнопка переключения режимов работы: Продолжительный, пиковый, пиковый автоматический(фиксация с автоматическим сбросом).

**MEMO**

Нажмите кнопку «MEMO» для сохранения значения. В режиме работы «AUТОPEAK», нажмите кнопку «MEMO» для включения автоматического сохранения пиковых значений

**UNIT**

Кнопка перекл. единиц измерения: Фунт-сила x дюйм, кгс x см, Нм



Кнопки используемые для установок

## ZERO

Кнопка сброса или установки нуля. Нажмите клавишу «SEND», далее нажмите кнопку «ZERO» одна ячейка памяти удалится. Нажмите и удерживайте кнопку «ZERO» в течение трех секунд, удалятся все сохраненные данные.

## SET

Нажмите кнопку «SET» 1 раз, на дисплее высветится «High limit setup» (Порог максимального значения) нажмите клавишу 2,3,4,5,6,7 раз, на дисплее высветится «Low limit setup» (Порог минимального значения) «Min memory value» (Минимальное сохраненное значение) , «Min peak hold»(Минимальное пиковое значение) , «Peak clr time» (Время сброса пикового значения), «Power off time» (Время автоматического отключения), «Sampling rate» (частота дискретизации) один за другим, и «Save settings» (Сохранение настроек). Нажмите кнопку «MEMO» для сохранения. Далее вы можете начать проводить измерения.

### 7. Работа с прибором.

Перед началом работы, убедитесь что аккумуляторы имеют достаточный заряд

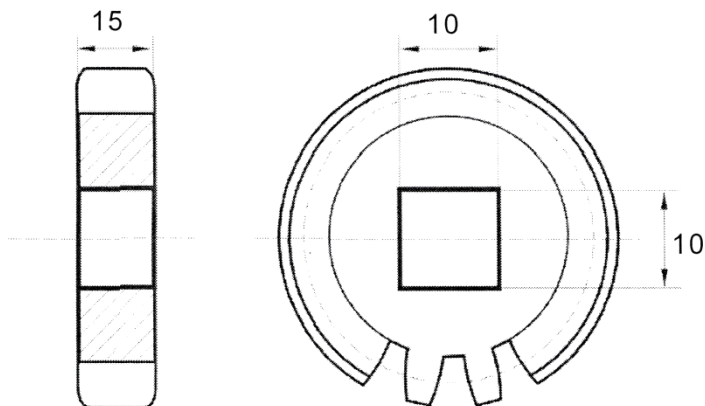
1. Разместите прибор на ровной поверхности ;
2. Включите динамометр крутящего момента;
3. Нажмите кнопку «UNIT» для выбора единицы измерения;
4. Нажмите кнопку «PEAK» для выбора режима работы;
5. Нажмите кнопку «ZERO» для установки нуля;
6. Выберите необходимую оснастку и установите и закрепите её на датчике прибора;
7. Если Вам необходимо отследить пиковое значение нажмите кнопку «PEAK», для перехода в режим измерения пиковых значений.
8. Нажмите кнопку «MEMO» если необходимо сохранить результат измерения
9. После единичного измерения в режиме «PEAK», нажмите на кнопку

«ZERO» для обнуления, далее можете приступить к следующему измерению.

10. После работы с прибором, выключите питание прибора, снимите буфер и положите обратно в кейс для хранения.



## 8. Размеры и описание соединительного устройства



## 9. Гарантийные обязательства

Компания «МЕГЕОН» предоставляет полное гарантийное обслуживание конечному пользователю и торговым посредникам. Согласно генеральному гарантийному обязательству компании «МЕГЕОН» в течение одного года со дня приобретения прибора при условии правильной эксплуатации его гарантирует отсутствие дефектов качества применяемых при изготовлении материалов или самого изготовления. Данное гарантийное обязательство имеет силу только на территории страны приобретения и только в случае приобретения у официального представителя или дилера.

«МЕГЕОН» оставляет за собой право проверки претензий, связанных с гарантийным обязательством, в целях определения степени применимости настоящего гарантийного обязательства.

Данная гарантия не распространяется на тензометрический датчик, дисплей, буфер, плавкие предохранители и компоненты разового использования, а также на любые изделия или их части, отказ или повреждение которых вызван одной из следующих причин:

1. в результате небрежного использования или использования с отклонением от руководства по эксплуатации;
2. в результате превышения допустимой нагрузки на датчик
3. в результате неправильного ремонта или модификации лицами, не

являющимися персоналом сервисных служб «МЕГЕОН»;

4. в результате форс-мажорных обстоятельств, например, пожар, наводнение или иное стихийное бедствие;

в результате транспортировки, перемещения или падения после покупки прибора.

### **10. Гарантийное обслуживание**

Для получения обслуживания следует предоставить следующую информацию:

1. адрес и информация для контакта;
2. описание проблемы;
3. описание конфигурации изделия;
4. код модели изделия;
5. серийный номер изделия (при наличии);
6. документ, подтверждающий покупку;
7. информацию о месте приобретения изделия.

Пожалуйста, обратитесь с указанной выше информацией к дилеру или в компанию «МЕГЕОН». Прибор, отправленный без указанной выше информации будет возвращен клиенту.

### **11. Комплект поставки**

№.	Описание	Количество
1	Цифровой динамометр крутящего момента МЕГЕОН 341000	1
2	Блок питания	1
3	USB Кабель	1
4	Диск с ПО	1
5	Устройство для соединения с датчиком	1
9	Руководство по эксплуатации	1