

Нутромеры индикаторные ABSOLUTE Digimatic



Серия 511

Эти цифровые нутромеры позволяют производить измерения с высочайшей точностью даже на глубине до двух метров. Особенности:

- Прецизионный нутромер для простого измерения диаметров в глубоких отверстиях без потери точности.
- Возможность хранения и вызова нажатием кнопки до 3 номинальных значений и полей допусков.
- Оценка допусков $PR/\pm NE$.
- Использование до 4 удлинительных стержней (250 или 500 мм).

Функции	Серия 511
PRESET (Предустановка) (x3)	●
Оценка $PR/\pm NE$	●
Вывод данных Digimatic	●
ВКЛ./ВЫКЛ.	●
DATA/HOLD (Передача данных/ Удержание значения)	●
Удержание мин. значения	●

Спецификация

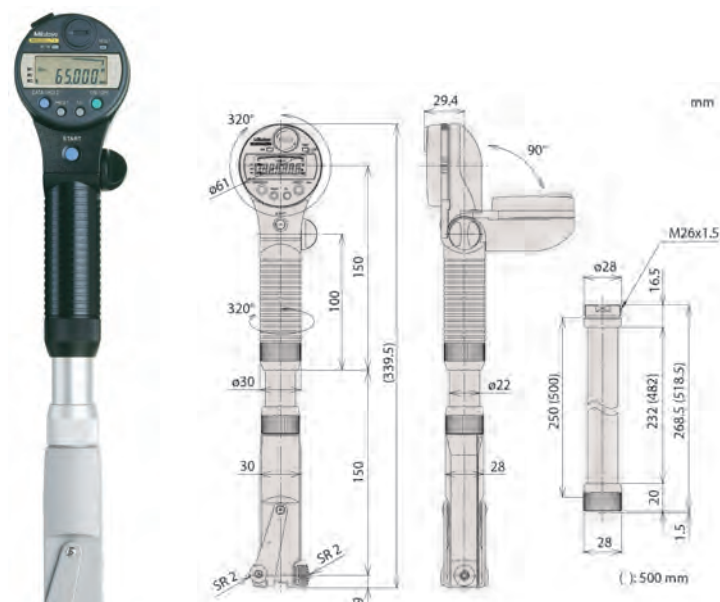
Погрешность	0,003 мм (без учёта ошибки квантования)
Разрешение	0,001 мм
Повторяемость	± 1 символ
Измер. усилие	≤ 5 Н
Частота замеров	50 раз в секунду*
Ход измерительного наконечника	1,2 мм
Питание	2 батареи SR-44
Срок службы батареи	Около 2000 часов
Отображение данных	Высота символа на ЖК-дисплее 7,5 мм

Опциональные аксессуары

№	Описание
21DZA081	Удлинительный стержень для серии 545, 500 мм
21DZA089	Удлинительный стержень для серии 511, 250 мм
905338	Кабель Digimatic, плоский прямой, 1 м
905409	Кабель Digimatic, плоский прямой, 2 м
02AZD790F	Кабель U-WAVE T типа F, плоский прямой
06AFM380F	Прямое соединение с USB (Digimatic-USB), 2 м, плоский прямой

Расходуемые аксессуары

№	Описание
938882	Батарея SR44, 1,5 В



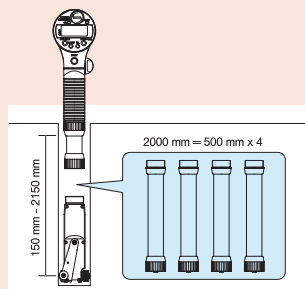
511-501

Метрические

№	Диап. изм-й [мм]	Кол-во пятков	Масса [г]
511-501	45-100	12	500
511-502	100-160	13	570

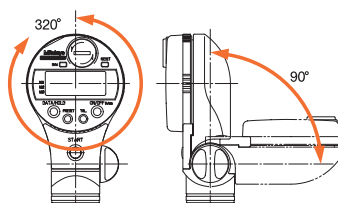


Индикаторный нутромер ABSOLUTE Digimatic определяет минимальное значение (истинный диаметр) и автоматически сохраняет его.

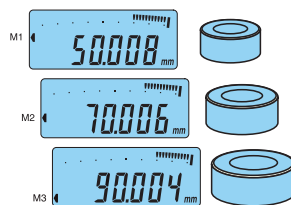


Четыре удлинительных стержня (500 мм каждый), соединённые вместе, дают 2 м длины.

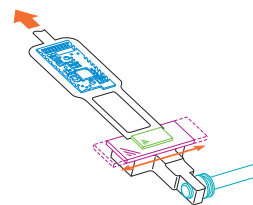
*если скорость измерения > 50 мкм/с, возможно неверное отображение максимального значения



Дисплей может вращаться на 320° и поворачиваться на 90°. Ручка также может вращаться на 320°.



Возможность предустановки до трёх исходных значений, включая верхние / нижние границы поля допуска.



Даже при измерениях с двухметровым удлинителем точность остаётся прежней, так как передача данных производится электроникой.