
СОДЕРЖАНИЕ

1	Описание и работа прибора, а также его составных частей.....	5
1.1	Назначение прибора.....	5
1.2	Технические характеристики прибора.....	5
1.3	Стандартный комплект поставки.....	6
1.4	Состав изделия.....	6
1.5	Устройство и работа.....	7
1.6	Средства измерения, инструмент и принадлежности.....	8
1.7	Маркировка и пломбирование.....	8
1.8	Упаковка.....	8
2	Использование по назначению.....	9
2.1	Эксплуатационные ограничения.....	9
2.2	Использование прибора для нанесения покрытия.....	9
2.2.1	Подготовка к использованию.....	9
2.2.2	Использование прибора.....	9
2.3	Калибровка.....	10
3	Техническое обслуживание изделия и его составных частей.....	11
3.1	Меры безопасности.....	11
3.2	Техническое освидетельствование.....	11
3.2.1	Операции и средства калибровки.....	11
3.2.2	Проверка комплекта эксплуатационной документации.....	12
3.2.3	Внешний осмотр.....	12
3.2.4	Опробование.....	12
3.2.5	Проверка высоты установленной щели.....	12
3.2.6	Оформление результатов калибровки.....	12
3.3	Гарантийные обязательства.....	13
3.3.1	Базовая гарантия.....	13
3.3.2	Расширенная гарантия.....	13
3.3.3	Гарантия на отремонтированные или замененные детали.....	13
3.3.4	Изнашивающиеся элементы.....	14
3.3.5	Обязанности владельца.....	15
3.3.6	Ограничения гарантии.....	16

3.3.7 Другие случаи, не подпадающие под гарантию.....	16
3.3.8 Гарантии и потребительское законодательство.....	17
3.4 Техническое обслуживание прибора.....	17
4 Текущий ремонт.....	19
5 Хранение.....	19
6 Транспортирование.....	19
7 Утилизация.....	20
8 Паспорт.....	21

**Внимание!**

Пожалуйста, внимательно прочтите настоящее руководство по эксплуатации перед использованием аппликатора универсального NOVOTEST АУ1-150.

Руководство по эксплуатации (далее по тексту – РЭ) включает в себя общие сведения, предназначенные для ознакомления обслуживающего персонала с работой и правилами эксплуатации аппликатора универсального NOVOTEST АУ1-150 (далее по тексту – прибор или аппликатор). Документ содержит технические характеристики, описание конструкции и принципа действия, а также сведения, необходимые для правильной эксплуатации прибора. Перед началом работы необходимо ознакомиться с настоящим руководством, так как эксплуатация прибора должна проводиться лицами, ознакомленными с принципом работы и конструкцией прибора.

Правильное и эффективное использование прибора контроля требует обязательного наличия:

- обученного оператора;
- соответствия технических характеристик прибора необходимым требованиям задачи контроля.

Предприятие-производитель оставляет за собой право производить не принципиальные изменения, не ухудшающие технические характеристики изделия. Данные изменения могут быть не отражены в тексте настоящего документа.

Комплект поставки прибора включает эксплуатационную документацию в составе настоящего руководства по эксплуатации и паспорта на прибор.

Настоящее РЭ распространяется на все модификации прибора.

1 ОПИСАНИЕ И РАБОТА ПРИБОРА, А ТАКЖЕ ЕГО СОСТАВНЫХ ЧАСТЕЙ

1.1 Назначение прибора

Аппликатор универсальный NOVOTEST АУ1-150 предназначен для нанесения слоев лакокрасочных материалов (ЛКМ) и прочих материалов необходимой толщины на пластины при проведении комплексных испытаний. Нанесение испытательных материалов производится по ГОСТ 8832-76 и ASTM D 823-E.

1.2 Технические характеристики прибора

Конструктивно представляет собой – установку, которая с помощью ножа, поднятого на высоту толщины наносимого покрытия, распределяет испытательный материал по основе.

Аппликатор универсальный соответствует всем требованиям по ГОСТ 8832-76 и ASTM D 823-E.

Технические характеристики и условия эксплуатации прибора представлены в табл. 1.1.

Таблица 1.1 – Технические характеристики

Характеристики прибора	
Габаритные размеры, не более, мм	162x160x118
Масса, не более, кг	1,7
Ширина паза, мм	150
Максимальная высота щели, мм	6
Погрешность, мм	0,005
Условия эксплуатации	
Температура окружающего воздуха, °С	+20 ± 4
Относительная влажность воздуха, %	до 80 при 25 °С
Атмосферное давление, кПа	от 84 до 106,7

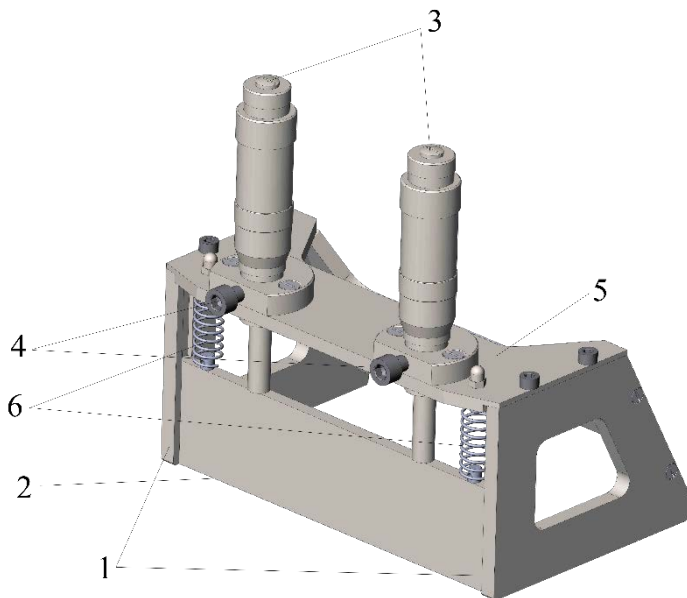
1.3 Стандартный комплект поставки

- Аппликатор универсальный NOVOTEST АУ1-150.....1 шт.
- Упаковочная тара.....1 шт.
- Руководство по эксплуатации НТЦ,ЭД.АУ1-150.000 РЭ.....1 шт.
- Паспорт НТЦ,ЭД.АУ1-150.000 ПС.....1 шт.

1.4 Состав изделия

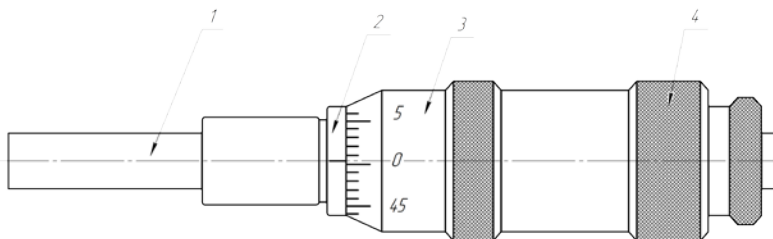
Аппликатор состоит из двух опорных баз (1), ножа (2), микрометрической головки (3), фиксатора (4) и плиты (5). Пружины (6) позволяют ножу равномерно передвигаться вдоль пазов опорных баз. Микрометрические головки, установленные на плите, регулируют высоту наносимого слоя ЛКМ.

Внешний вид прибора, с обозначенными составными частями представлен на рис. 1.1, а на рис. 1.2 – внешний вид микрометрической головки с обозначениями.



1 – опорные базы; 2 – нож; 3 – микрометрические головки; 4 – винты фиксаторы; 5 – плита; 6 – пружины.

Рисунок 1.1 – Аппликатор NOVOTEST АУ1-150



1 – микрометрический винт; 2 – стембель; 3 – барабан; 4 – трещотка (фрикцион).

Рисунок 1.2 – Микрометрическая головка

1.5 Устройство и работа

Работа прибора основана на распределении испытательного материала по основе с помощью ножа, который не позволяет наносить ЛКМ больше чем установлено щелью между основой и ножом. Таким образом когда аппликатор проходит по основе он оставляет за собой ровно нанесенный испытательный материал необходимой толщины.

1.6 Средства измерения, инструмент и принадлежности

Работоспособность прибора оценивается путем установки щели и проверки соответствия ее высоты с установленным значением на микрометрической головке. В случае несоответствия установленного и фактического значения щели необходимо провести калибровку прибора (п. 2.3).

В случае обнаружения неисправностей их устранение должно производиться на предприятии-изготовителе.

1.7 Маркировка и пломбирование

На прибор наносится условное обозначение прибора с товарным знаком предприятия-изготовителя, заводским номером и годом выпуска.

1.8 Упаковка

Прибор и комплектующие поставляются в упаковочной таре, исключающем их повреждение при транспортировке.

2 ИСПОЛЬЗОВАНИЕ ПО НАЗНАЧЕНИЮ

2.1 Эксплуатационные ограничения

Эксплуатация прибора должна производиться в условиях защищенности от непосредственного воздействия агрессивных сред, а также прибор необходимо использовать в рамках его технических характеристик.

К работе с прибором допускается обслуживающий персонал, ознакомленный с эксплуатационной документацией на этот прибор.

2.2 Использование прибора для нанесения покрытия

2.2.1 Подготовка к использованию

1. Подготовить образцы для нанесения покрытия согласно нормативно технической документации (НТД) на испытательный материал.
2. Подготовить необходимые условия для нанесения материала, согласно ГОСТ 8832-76 температура окружающего воздуха должна быть 20 ± 2 °С, а относительная влажность воздуха 65 ± 5 %.

2.2.2 Использование прибора

1. Провести калибровку согласно п. 2.3.
2. С помощью микрометрической головки выставить необходимую высоту щели в диапазоне от 0 до 6000 мкм. При этом, высота щели должна обеспечивать толщину слоя лакокрасочного материала.
3. Пластину для испытаний поместить на лист бумаги так, чтобы она не сдвигалась при перемещении по ней аппликатора.
4. Перед щелью налить необходимое количество испытуемого материала.
5. Перемещать аппликатор по пластине с равномерной скоростью 5-10 см/с, распределяя испытуемый материал непрерывным слоем. Аппликатор перемещать по пластине с небольшим нажимом, чтобы материал не подтекал под опоры аппликатора.
6. После прохода остаток испытательного материала удалить на бумагу.
7. Технология получения покрытия (метод нанесения, вязкость материала, время и температура сушки, толщина покрытия или расход лакокрасочного материала, количество слоев) должна быть указана в НТД на испытуемый материал или на соответствующий метод испытания.

8. После окончания проведения испытаний аппликатор протереть ветошью, смоченной в растворителе, до полного устранения следов испытуемого материала.

**Внимание!**

Прибор боится сырости! После работы промыть бензином или растворителем, при долгом хранении обработать антикоррозийной смазкой в соответствии с ГОСТ 9.014-78.

2.3 Калибровка

1. Ослабить ключом фиксирующий винт, удерживающий микрометрическую головку, позволяя им свободно ходить во втулках плиты.
2. Плотно прижать нож и опорные базы к поверхности притирочной плиты и зафиксировать.
3. Выставить на микрометрической головке «0».
4. Прижать головку к ножу и затянуть ослабленный винт.

3 ТЕХНИЧЕСКОЕ ОБСЛУЖИВАНИЕ ИЗДЕЛИЯ И ЕГО СОСТАВНЫХ ЧАСТЕЙ

3.1 Меры безопасности

Введенный в эксплуатацию прибор рекомендуется подвергать периодическому осмотру с целью контроля:

- работоспособности;
- соблюдения условий эксплуатации;
- отсутствия внешних повреждений составных частей прибора.

К работе с прибором допускаются лица, прошедшие инструктаж по технике безопасности при использовании химических веществ и работе с измерительными приборами.

3.2 Техническое освидетельствование

Рекомендуемый межкалибровочный интервал не реже одного раза в год.

Настоящая методика калибровки распространяется на апplikатор универсальный NOVOTEST АУ1-150 и устанавливает методы и средства его первичной и периодической калибровки.

3.2.1 Операции и средства калибровки

При проведении калибровки следует выполнять операции, указанные в табл. 3.1.

Таблица 3.1 – Операции и средства калибровки

Наименование операций калибровки	Номера пунктов	Обязательность проведения при	
		выпуске из производства и ремонта	эксплуатации и хранения
Проверка комплекта эксплуатационной документации	3.3.2	Да	Да
Внешний осмотр	3.3.3	Да	Да
Опробование	3.3.4	Да	Да
Проверка высоты установленной щели	3.3.5	Да	Да

Оформление результатов аттестации	3.3.6	Да	Да
-----------------------------------	-------	----	----

3.2.2 Проверка комплекта эксплуатационной документации

Проверить наличие эксплуатационной документации.

3.2.3 Внешний осмотр

При внешнем осмотре устанавливается соответствие прибора эксплуатационной документации:

- комплектность;
- отсутствие царапин, задоров и механических повреждений на поверхностях;
- на боковой стороне прибора должна быть закреплена табличка с товарным знаком предприятия-изготовителя, указанием наименования, заводского номера и года выпуска прибора.

3.2.4 Опробование

Провести пробное нанесение испытательного материала на основу согласно п. 2.2. В процессе опробования внимательно проследить за нанесением покрытия и убедиться, что аппликатор работает правильно. Подвижные части прибора должны перемещаться плавно и без заеданий.

3.2.5 Проверка высоты установленной щели

Для проверки необходимо подготовить притирочную плиту, а также концевые меры длины (КМД).

Порядок выполнения проверки:

1. Установить аппликатор на притирочную плиту.
2. Провести калибровку согласно п. 2.3.
3. С помощью микрометрической головки выставить проверяемую высоту щели.
4. Используя КМД проверить соответствие фактической высоты щели с установленной. Допустимая погрешность для аппликатора такого типа $\pm 0,005$ мм (5мкм).

3.2.6 Оформление результатов калибровки

Результат калибровки прибора, признанного пригодным к эксплуатации, оформляют свидетельством калибровки утвержденной формы и его клеймлением.

3.3 Гарантийные обязательства

Приведенная ниже информация о гарантийном обслуживании действительна для всей продукции NOVOTEST.

Изготовитель гарантирует соответствие прибора требованиям технических условий при соблюдении пользователем условий транспортирования, хранения, и эксплуатации, и своевременном прохождении технического обслуживания на предприятии изготовителя не реже одного раза в год.

3.3.1 Базовая гарантия

На ваш новый прибор NOVOTEST, приобретенный у авторизованного дилера, распространяется базовая гарантия – 1 год, при условии проведения планового технического обслуживания не реже одного раза в год.

Если какая-либо деталь прибора выйдет из строя по причине дефекта материала или изготовления, она будет бесплатно отремонтирована или заменена любым авторизованным дилером NOVOTEST, независимо от того, перешло ли право собственности на прибор к другому лицу в течение гарантийного срока.

Гарантия на аккумуляторы, батарейки и зарядные устройства предоставляется непосредственно предприятиями-изготовителями аккумуляторов, батареек и зарядных устройства и поэтому на них не распространяются гарантийные обязательства NOVOTEST. Однако обслуживающий вас дилер NOVOTEST окажет вам помощь в предъявлении гарантийных претензий, касающихся аккумуляторов, батареек и зарядных устройств.

Гарантия на прибор начинает действовать с даты приобретения прибора, как правило, в день отгрузки прибора клиенту. В случае, если прибор приобретается компанией-посредником, началом гарантийного срока считается момент передачи прибора посреднику.

3.3.2 Расширенная гарантия

Специальная программа продления срока базовой гарантии с 2 до 5 лет. Для участия в программе необходимо оплатить сертификат при приобретении оборудования. Условия расширенной гарантии указаны в сертификате.

3.3.3 Гарантия на отремонтированные или замененные детали

На все фирменные запасные части NOVOTEST, установленные в процессе гарантийного ремонта, распространяется гарантия NOVOTEST (до конца срока действия гарантии).

Запасные части, замененные в процессе гарантийного обслуживания по гарантии, не возвращаются владельцу прибора.

3.3.4 Изнашивающиеся элементы

Детали, подвергающиеся износу в процессе эксплуатации прибора, делятся на две основные категории. К первой относятся те детали, которые требуют замены или регулировки с интервалом, предписанным графиком технического обслуживания прибора, а ко второй изнашивающиеся элементы, периодичность замены или регулировки которых зависит от условий эксплуатации прибора.

3.3.4.1 Детали, заменяемые при плановом техобслуживании

Детали, перечисленные ниже, имеют ограниченный срок службы и требуют замены или регулировки с интервалами, предписанными графиком технического обслуживания прибора. На эти детали базовая гарантия распространяется до того момента, когда требуется их первая замена или регулировка. Срок гарантии на каждую деталь не может превышать ограничений (по времени эксплуатации прибора или наработке), указанных в условиях базовой гарантии.

- встроенные аккумуляторные батареи;
- прокладки, если их снятие выполняется в связи с сопутствующей регулировкой;
- масло и рабочие жидкости.

3.3.4.2 Изнашивающиеся элементы

Детали, перечисленные ниже, либо имеют ограниченный срок службы, либо могут потребовать замены (регулировки) в результате повреждения. Однако, на эти детали распространяется базовая гарантия NOVOTEST в течение 12 месяцев:

- преобразователи и их составные части;
- соединительные кабели;
- детали и механизмы, подвергаемые механическим воздействиям в процессе эксплуатации.

Примечание: На детали, изнашивающиеся в результате трения (такие как ножи, резак, подвижные элементы измерительных преобразователей, ультразвуковые пьезоэлектрические преобразователи, опорные насадки и пр.) не распространяется основная гарантия NOVOTEST, если эти детали выходят из строя в результате нормального износа в ходе эксплуатации прибора. Однако если в течение гарантийного срока эти детали выходят из

строга по причине исходного дефекта материала или изготовления, то они будут отремонтированы или заменены согласно основной гарантии.

3.3.5 Обязанности владельца

В "Руководстве по эксплуатации" и "Паспорте" содержится информация о правильной эксплуатации и техническом обслуживании вашего прибора.

Правильная эксплуатация и обслуживание прибора помогут вам избежать дорогостоящего ремонта, вызванного некорректными действиями при эксплуатации, пренебрежением или неправильным выполнением технического обслуживания. Кроме того, следование нашим рекомендациям увеличивает срок службы прибора. Поэтому владельцу прибора следует:

- В случае обнаружения дефекта или неисправности как можно скорее предоставлять свой прибор авторизованному дилеру NOVOTEST для проведения гарантийного ремонта. Это поможет свести к минимуму ремонт, необходимый вашему прибору.
- Выполнять техническое обслуживание вашего прибора в соответствии с рекомендациями руководства по эксплуатации и паспорта.

Примечание: Пренебрежение своевременным выполнением технического обслуживания прибора в соответствии с предписанным графиком лишает вас прав на гарантийный ремонт или замену неисправных деталей.

- При обслуживании прибора использовать только фирменные запасные части и эксплуатационные жидкости NOVOTEST (имеющие соответствующую маркировку).
- Вносить в данный паспорт записи о выполненном техническом обслуживании прибора, сохранять все счета и квитанции. В случае необходимости они послужат доказательством того, что техническое обслуживание выполнялось своевременно (согласно интервалам, указанным в паспорте), с использованием рекомендованных запасных частей и эксплуатационных жидкостей. Это поможет Вам при предъявлении гарантийных претензий по поводу дефектов, которые могут возникать вследствие несоблюдения графика технического обслуживания прибора или использования несанкционированных деталей, или материалов.
- Регулярно очищайте корпус прибора и преобразователей вашего прибора в соответствии с рекомендациями NOVOTEST.

- Соблюдайте условия эксплуатации и хранения приборов в соответствии с рекомендациями NOVOTEST.

3.3.6 Ограничения гарантии

NOVOTEST не несет ответственности, если необходимость ремонта или замены деталей была вызвана одним из следующих факторов:

- Повреждениями, вызванными небрежной/неправильной эксплуатацией прибора, стихийным бедствием, попаданием воды в прибор, преобразователь, аксессуары и детали прибора (при отсутствии производственного брака) несчастным случаем или использованием прибора не по назначению;
- Эксплуатационным износом деталей;
- Невыполнением рекомендаций NOVOTEST по техническому обслуживанию прибора в указанные сроки;
- Нарушением условий эксплуатации вашего прибора, рекомендованных NOVOTEST;
- Внесением изменений в конструкцию прибора или его компонентов, вмешательством в работу систем прибора и т. п. без согласования с предприятием-изготовителем;
- Использованием аккумуляторов и иных комплектующих ненадлежащего качества (см. Руководство по эксплуатации);
- Перепадами напряжения в питающей сети;
- Отказом от своевременного исправления каких-либо повреждений, выявленных в ходе проведения планового техобслуживания;
- Факторами, лежащими вне сферы контроля NOVOTEST, например: загрязнение воздуха, ураганы, сколы от ударов, царапины и использование неподходящих чистящих средств;
- Использование технологий ремонта, не получивших одобрение NOVOTEST;
- Использование неоригинальных запасных частей и эксплуатационных жидкостей NOVOTEST.

Ремонтные операции, подпадающие под гарантию NOVOTEST, должны выполняться только авторизованным сервисным центром NOVOTEST.

3.3.7 Другие случаи, не подпадающие под гарантию

Основная гарантия NOVOTEST, расширенная гарантия NOVOTEST исключают ответственность NOVOTEST за любой непредвиденный или косвенный ущерб, понесенный в результате дефекта, на который

распространяются вышеуказанные гарантии. К такому ущербу относятся (но не ограничиваются нижеследующим перечнем):

- компенсация за причиненные неудобства, телефонные звонки, затраты на размещение и пересылку прибора, потеря прибыли или ущерб, нанесенный имуществу.
- Все гарантийные обязательства теряют силу, если прибор официально признан не подлежащим ремонту (страховой компанией или аналогичным учреждением).

3.3.8 Гарантии и потребительское законодательство

Базовая гарантия NOVOTEST, расширенная гарантия NOVOTEST не ущемляют ваших законных прав, предоставляемых вам договором купли-продажи, который оформляется при приобретении прибора у авторизованного дилера NOVOTEST; а также применимым местным законодательством, определяющим правила продажи и обслуживания товаров народного потребления.

3.4 Техническое обслуживание прибора

Приведенная информация о техническом обслуживании действительна для всей продукции NOVOTEST.

Техническое обслуживание прибора производится в течение всего срока эксплуатации и подразделяется на:

- профилактическое;
- плановое.

Профилактическое обслуживание производится не реже одного раза в три месяца и включает внешний осмотр, очистку и смазку.

Плановое обслуживание производится предприятием изготовителем не реже одного раза год и является обязательным требованием для сохранения гарантии от производителя.

Очень важно в течение всего срока эксплуатации прибора своевременно выполнять его техническое обслуживание. При этом необходимо следовать графику, представленному ниже в виде табл. 3.2 (ориентируясь на наработку прибора или месяцы его эксплуатации, в зависимости от того, что наступит ранее).

Таблица 3.2 – График технического обслуживания NOVOTEST

Прибор	График технического обслуживания NOVOTEST
Все модели, кроме указанных ниже	Ежегодное техническое обслуживание выполняется через один год или 2000

	часов наработки (в зависимости от того, что произойдет ранее)
Твердомеры переносные (динамические, ультразвуковые, комбинированные)	Ежегодное техническое обслуживание выполняется через один год или 2000 часов наработки (в зависимости от того, что произойдет ранее)

Конкретный перечень операций, выполняемых во время каждого технического обслуживания, зависит от модели прибора, а также от года его выпуска и величины наработки. Обслуживающий вас авторизованный сервисный центр NOVOTEST по вашему требованию предоставит вам информацию о работах, которые необходимо выполнять при обслуживании вашего прибора.

Записи о проведении планового технического обслуживания вашего прибора делаются в паспорте на прибор. Сведения о техническом обслуживании очень важны, они могут понадобиться для реализации ваших прав на гарантийный ремонт прибора. Поэтому всегда проверяйте, чтобы по окончании технического обслуживания ваш авторизованный сервисный центр NOVOTEST поставил штамп в соответствующем месте под записью о выполненных процедурах.

4 ТЕКУЩИЙ РЕМОНТ

Прибор по виду исполнения и с учетом условий эксплуатации относится к изделиям, ремонт которых производится на специальных предприятиях либо на предприятии-изготовителе.

Для постановки прибора на гарантийное обслуживание в сервисном центре (СЦ) необходимо представить правильно заполненный паспорт на прибор. СЦ делает отметку в паспорте о постановке прибора на гарантийное обслуживание и направляет ксерокопию на предприятие-изготовитель.

Отправка прибора для проведения гарантийного (послегарантийного) ремонта либо проверки должна производиться с паспортом прибора. В сопроводительных документах необходимо указывать почтовые реквизиты, телефон и факс отправителя, а также способ и адрес обратной доставки.

Гарантийный ремонт производится при наличии заполненного паспорта.

5 ХРАНЕНИЕ

Условия хранения прибора по группе 1 согласно требованиям по ГОСТ 15150 при температуре окружающего воздуха от +5 °С до +40 °С и относительной влажности до 80 % при температуре 25 °С.

При кратковременном хранении и в перерывах между применением прибор должен храниться в предназначенном для этого упаковочной таре. В месте хранения не должно быть паров агрессивных веществ (кислот, щелочей) и прямого солнечного света. Прибор не должен подвергаться резким ударам, падениям или сильным вибрациям.

Приборы должны укладываться на стеллажи или в штабели в транспортной упаковке.

6 ТРАНСПОРТИРОВАНИЕ

Упакованные приборы могут транспортироваться любым видом транспорта при соблюдении следующих условий:

- транспортировка осуществляется в заводской таре;
- отсутствует прямое воздействие влаги;
- температура не выходит за пределы от -50 °С до +50 °С;
- влажность не превышает 95 % при температуре до 35 °С;
- вибрация в диапазоне от 10 до 500 Гц с амплитудой до 0,35 мм и ускорением до 49 м/с²;
- удары со значением пикового ускорения до 98 м/с²;
- уложенные в транспорте приборы закреплены во избежание падения и соударений.

7 УТИЛИЗАЦИЯ

Изделие не содержит в своем составе опасных или ядовитых веществ, способных нанести вред здоровью человека или окружающей среде и не представляет опасности для жизни, здоровья людей и окружающей среды по окончании срока службы. В этой связи утилизация изделия может производиться по правилам утилизации общепромышленных отходов. Утилизация осуществляется отдельно по группам материалов.

8 ПАСПОРТ

НТЦ.ЭД.АУ1.000 ПС

Основные сведения об изделии

Аппликатор универсальный

Тип NOVOTEST АУ1-150
Заводской номер _____
Дата изготовления « ____ » _____ 20__ г.
Изготовитель: ООО НТЦ «Промтехнологии»
Адрес: 198152, С-Пб, ул. Краснопутиловская, д. 69,
лит. А

Основные технические данные

Основные технические данные приведены в «Руководстве по эксплуатации Аппликатор универсальный NOVOTEST АУ1-150» НТЦ.ЭД.АУ1-150.000 РЭ

Сведения о приемке

Аппликатор универсальный NOVOTEST АУ1-150, заводской № _____ изготовлен и принят в соответствии с обязательными требованиями государственных стандартов, действующей технической документацией и признан пригодным для эксплуатации.

ОТК _____ (_____)
подпись расшифровка

« ____ » _____ 20__

Сведения об упаковке

Аппликатор универсальный NOVOTEST АУ1-150 заводской № _____ упакован _____ согласно требованиям, предусмотренным в действующей технической документации

Дата продажи « ____ » _____ 20__

_____ (_____)
подпись расшифровка