

ОПИСАНИЕ ТИПА СРЕДСТВА ИЗМЕРЕНИЙ

Датчики-сигнализаторы ДАТ-М

Назначение средства измерений

Датчики-сигнализаторы ДАТ-М (в дальнейшем - сигнализаторы) предназначены для непрерывного автоматического контроля дозврывоопасных концентраций горючих газов, паров и их смесей в воздухе рабочей зоны помещений и открытых площадок и выдачи световой сигнализации о превышении установленных пороговых значений.

Описание средства измерений

Тип сигнализаторов – стационарный, автоматический, одноканальный.

Способ отбора пробы – диффузионный или принудительный, за счет избыточного давления в точке отбора или с помощью дополнительного устройства доставки пробы, например эжектора.

Режим работы – непрерывный.

Рабочее положение – вертикальное.

Сигнализаторы имеют конструктивные исполнения в соответствии с таблицами 1 и 2.

Таблица 1

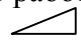
Условное наименование групп конструктивных исполнений сигнализаторов	Обозначение сигнализаторов
ДАТ-М-01	ИБЯЛ.413216.044
ДАТ-М-02	ИБЯЛ.413216.044-01
ДАТ-М-03	ИБЯЛ.413216.044-02
ДАТ-М-04	ИБЯЛ.413216.044-03
ДАТ-М-05	ИБЯЛ.413216.044-04
ДАТ-М-05Х	ИБЯЛ.413216.044-06
ДАТ-М-05ХН	ИБЯЛ.413216.044-07
ДАТ-М-05Г	ИБЯЛ.413216.044-11
ДАТ-М-05ГХ	ИБЯЛ.413216.044-12
ДАТ-М-05ГХН	ИБЯЛ.413216.044-13
ДАТ-М-06	ИБЯЛ.413216.044-05
ДАТ-М-06ТР	ИБЯЛ.413216.044-08
ДАТ-М-06ТРХ	ИБЯЛ.413216.044-09
ДАТ-М-06ТРХН	ИБЯЛ.413216.044-10
ДАТ-М-06Г	ИБЯЛ.413216.044-14
ДАТ-М-06ГТР	ИБЯЛ.413216.044-15
ДАТ-М-06ГТРХ	ИБЯЛ.413216.044-16
ДАТ-М-06ГТРХН	ИБЯЛ.413216.044-17

Таблица 2

Наименование	Основной вид взрывозащиты	Поверочный компонент	Напряжение питания, В	Возможность питания от БПС-21М	Наличие цифровой индикации	Наличие и тип выходного сигнала постоянного тока	Наличие цифрового канала связи RS-485	Наличие цифрового канала связи HART	Наличие исполнительных реле	Степень защиты по ГОСТ 14254-96		
ДАТ-М-01	ib	метан	10-24	+	Да	общий минус	-	-	-	IP54		
ДАТ-М-02	ib		10-16	+	Нет		-	-	-			
ДАТ-М-03	ib		10-24	+	Нет		-	-	-			
ДАТ-М-04	ib		10-16	+	Нет	общий плюс	-	-	-			
ДАТ-М-05	d	гексан	10-32	+	Да	гальванически развязанный	-	-	-	IP65		
ДАТ-М-05Х	d			+			-	+	-			
ДАТ-М-05ХН	d			-			-	+	-			
ДАТ-М-05Г	d			+			-	-	-			
ДАТ-М-05ГХ	d			+		-	+	-				
ДАТ-М-05ГХН	d			-		-	+	-				
ДАТ-М-06	d			метан		+	нет	+	-		-	-
ДАТ-М-06ТР	d					+	гальванически развязанный	+	-		+	
ДАТ-М-06ТРХ	d	+	+		+	+	+					
ДАТ-М-06ТРХН	d	-	+		+	+	+					
ДАТ-М-06Г	d	гексан	+	нет	+	-	-	-				
ДАТ-М-06ГТР	d		+	гальванически развязанный	+	-	+					
ДАТ-М-06ГТРХ	d		+	+	+	+	+					
ДАТ-М-06ГТРХН	d		-	+	+	+	+					

Сигнализаторы ДАТ-М-01/-03/-04 выполнены одноблочными, в корпусе из полиамида угленаполненного.

На передней панели сигнализаторов ДАТ-М-01/-02/-03/-04 расположены:

- индикатор зеленого цвета свечения «ВКЛ»;
- индикатор красного цвета свечения «ПОРОГ»;
- защитная крышка, под которой расположены кнопки управления режимами работы сигнализаторов ДАТ-М-01 («Р», «В», «<», «>») или подстроечные резисторы «0», «», предназначенные для корректировки нуля и чувствительности сигнализаторов ДАТ-М-02/-03/-04;

- окно цифрового индикатора сигнализаторов ДАТ-М-01.

К задней стенке корпуса сигнализаторов крепится пластина для крепления сигнализатора на стене, на нижней стенке корпуса имеется разъем для подключения кабеля питания и выходного токового сигнала.

Сигнализаторы ДАТ-М-05/-06 всех исполнений выполнены одноблочными, в металлическом корпусе.

В состав сигнализатора входят:

- корпус;
- крышка нижняя;
- крышка для доступа к подключению кабеля;
- кабельный ввод ВК-С-ВЭЛ2БМ-М20-Exd-В1,5;
- ТХД.

Крышка закрывает доступ к плате коммутации, под крышкой расположены:

- клеммник винтовой X1 для подключения кабеля питания и для подключения исполнительных устройств, к реле ПОРОГ 1 (только для исполнений ДАТ-М-06ТР/-06ТРХ/-06ТРХН/-06ГТР/-06ГТРХ/-06ГТРХН);

- клеммник винтовой X2 для подключения вторичного регистрирующего прибора, контролирующего выходной сигнал постоянного тока (кроме исполнений ДАТ-М-06/-06Г), а также для подключения кабеля связи с внешними устройствами с интерфейсом HART (только для исполнений ДАТ-М-05Х/-05ХН/-05ГХ/-05ГХН/-06ТРХ/-06ТРХН/-06ГТРХ/-06ГТРХН) и/или подключения исполнительных устройств, к реле ПОРОГ2 (только для исполнений ДАТ-М-06ТР/-06ТРХ/-06ТРХН/-06ГТР/-06ГТРХ/-06ГТРХН);

- клеммник винтовой X3 для подключения кабеля связи с внешними устройствами по интерфейсу RS485 (только для исполнений ДАТ-М-06/-06ТР/-06ТРХ/-06ТРХН/-06Г/-06ГТР/-06ГТРХ/-06ГТРХН) и/или подключения исполнительных устройств, к реле ОТКАЗ (только для исполнений ДАТ-М-06ТР/-06ТРХ/-06ТРХН/-06ГТР/-06ГТРХ/-06ГТРХН);

- винт защитного заземления;

только для исполнений ДАТ-М-05Х/-05ХН/-05ГХ/-05ГХН/-06ТРХ/-06ТРХН/-06ГТРХ/-06ГТРХН:

- контакты HART для подключения HART-коммуникатора;

- переключатель S1 предназначен для обеспечения соответствия параметров нагрузки требованиям спецификации HART-протокола HCF_SPEC-54 версии 8.1.

Под нижней крышкой сигнализаторов расположены:

- индикатор единичный зеленого цвета свечения «ВКЛ»;

- индикатор единичный красного цвета свечения «ПОРОГ»;

- кнопки управления режимами работы сигнализаторов «МЕНЮ/ВВОД», «<>», «><», представляющие собой герконы, замыкаемые магнитным стилусом;

- окно цифрового индикатора;

- стопорный винт, место пломбирования.

Внешний вид сигнализаторов приведен на рисунке 1.

Схема пломбировки сигнализатора от несанкционированного доступа приведена на рисунке 2.

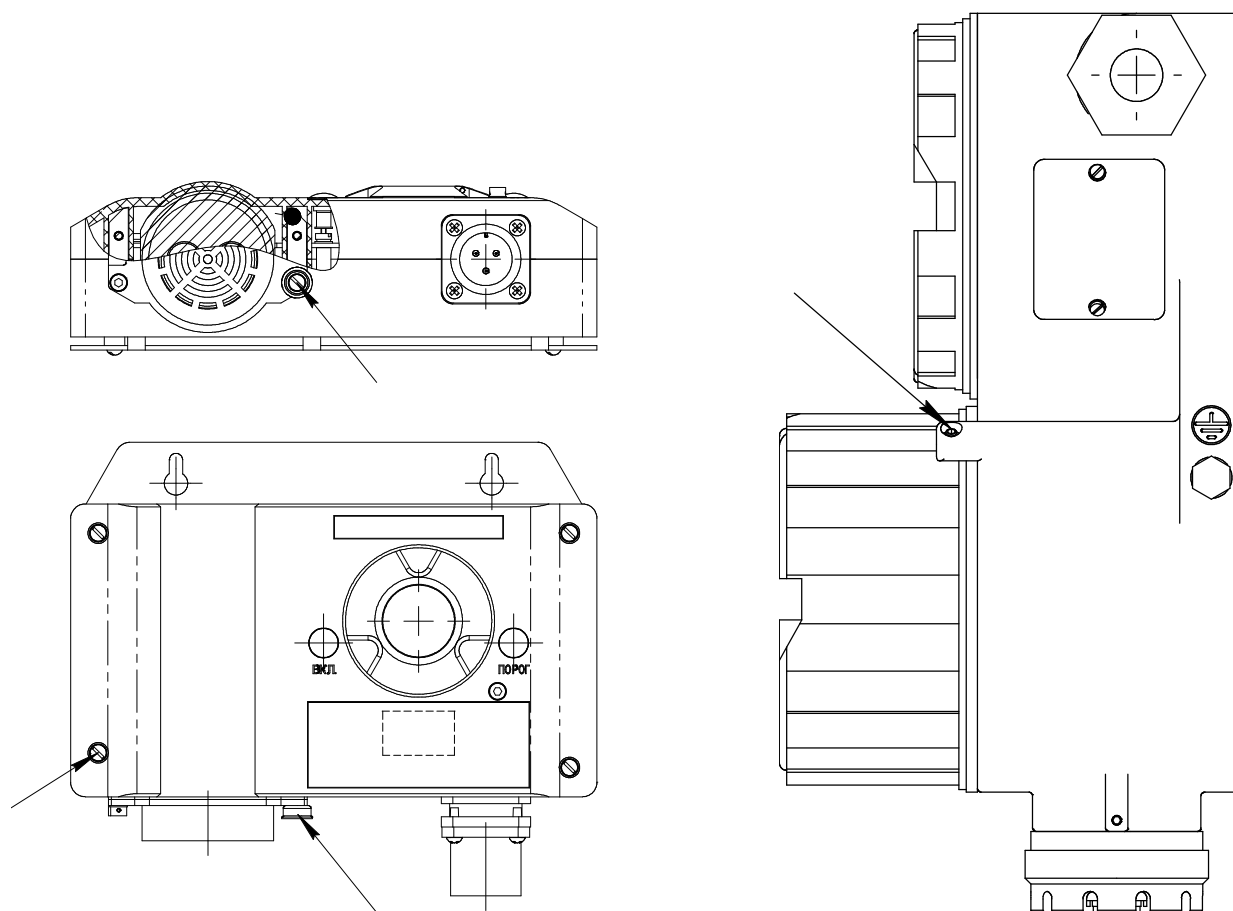


а) ДАТ-М-01/-02/-03/-04



б) ДАТ-М-05/-06 всех исполнений.

Рисунок 1 – Внешний вид сигнализаторов ДАТ-М



а) ДАТ-М-01/-02/-03/-04

б) ДАТ-М-05/-06 всех
исполнений

Рисунок 2 - Схема пломбировки сигнализаторов от несанкционированного доступа

Стрелками указаны места пломбировки от несанкционированного доступа.

Программное обеспечение

Сигнализаторы ДАТ-М-01, ДАТ-М-05/-06 всех исполнений имеют встроенное программное обеспечение (далее - ПО), разработанное предприятием-изготовителем специально для непрерывного автоматического измерения содержания горючих газов.

Основные функции встроенного ПО:

- 1) измерение содержания горючих газов;
- 2) индикация измеренных значений на цифровом индикаторе сигнализатора;
- 3) выдача выходного сигнала постоянного тока, пропорционального содержанию горючих газов (кроме ДАТ-М-06/-06Г);
- 4) выдача световой сигнализации, свидетельствующей о достижении содержанием горючих газов установленных пороговых значений;
- 5) связь с внешними устройствами по цифровому каналу RS-485 (для ДАТ-М-06/-06ТР/-06ТРХ/-06ТРХН/-06Г/-06ГТР/-06ГТРХ/-06ГТРХН) или HART (для ДАТ-М-05Х/-05ХН/-05ГХ/-05ГХН/-06ТРХ/-06ТРХН/-06ГТРХ/-06ГТРХН).

Идентификационные данные ПО приведены в таблице:

- 3 – для ДАТ-М-01;
- 4 – для ДАТ-М-05/-05Г;
- 5 – для ДАТ-М-05Х/-05ХН/-05ГХ/-05ГХН;
- 6 – для ДАТ-М-06/-06ТР/-06Г/-06ГТР;
- 7 – для ДАТ-М-06ТРХ/-06ТРХН/-06ГТРХ/-06ГТРХН.

Встроенное ПО сигнализаторов ДАТ-М-01, ДАТ-М-05/-06 всех исполнений соответствует ГОСТ Р 8.654-2009. Уровень защиты встроенного ПО от непреднамеренных и преднамеренных изменений соответствует уровню защиты «средний» по Р 50.2.077-2014.

Не требуется специальных средств защиты, исключающих возможность несанкционированной модификации, обновления (загрузки), удаления и иных преднамеренных изменений метрологически значимой части ПО СИ и измеренных данных.

Таблица 3

Идентификационные данные (признаки)	Значение
Идентификационное наименование ПО	DAT01.hex
Номер версии (идентификационный номер) ПО	2.0
Цифровой идентификатор ПО (контрольная сумма исполняемого кода СКС-16)	3F19
Алгоритм вычисления цифрового идентификатора ПО	CRC-16

Таблица 4

Идентификационные данные (признаки)	Значение
Идентификационное наименование ПО	DAT-M-pwm.hex
Номер версии (идентификационный номер) ПО	2.0
Цифровой идентификатор ПО (контрольная сумма исполняемого кода СКС-16)	105C
Алгоритм вычисления цифрового идентификатора ПО	CRC-16

Таблица 5

Идентификационные данные (признаки)	Значение
Идентификационное наименование ПО	DAT-M-hart.hex
Номер версии (идентификационный номер) ПО	2.0
Цифровой идентификатор ПО (контрольная сумма исполняемого кода СКС-16)	50A2
Алгоритм вычисления цифрового идентификатора ПО	CRC-16

Таблица 6

Идентификационные данные (признаки)	Значение
Идентификационное наименование ПО	DAT-M-rs-pwm-rele.hex
Номер версии (идентификационный номер) ПО	2.0
Цифровой идентификатор ПО (контрольная сумма исполняемого кода СКС-16)	3F40
Алгоритм вычисления цифрового идентификатора ПО	CRC-16

Таблица 7

Идентификационные данные (признаки)	Значение
Идентификационное наименование ПО	DAT-M-rs-hart-rele.hex
Номер версии (идентификационный номер) ПО	2.0
Цифровой идентификатор ПО (контрольная сумма исполняемого кода СКС-16)	253E
Алгоритм вычисления цифрового идентификатора ПО	CRC-16

Метрологические и технические характеристики

Номинальная функция преобразования сигнализаторов:

а) по выходному сигналу постоянного тока I, mA (кроме ДАТ-М-06/-06Г)

$$I = I_0 + K_n \cdot C_{вх}, \quad (1)$$

где I_0 - начальный уровень выходного сигнала, равный 4 mA;

$C_{вх}$ – содержание определяемого компонента на входе сигнализатора, % НКПР;

K_n - номинальный коэффициент преобразования для сигнализаторов с поверочным компонентом метан согласно таблице 8, для сигнализаторов с поверочным компонентом гексан согласно таблице 9.

Таблица 8

Определяемый компонент	Коэффициент преобразования, mA/% НКПР
Метан	0,320
Водород	0,384
Гексан, Нефрас	0,176

Таблица 9

Определяемый компонент	Коэффициент преобразования, mA/% НКПР
Гексан	0,320
Пропан	0,416
Декан	0,109

б) по цифровому отсчетному устройству A, % НКПР, для ДАТ-М-01, ДАТ-М-05/-06 всех исполнений и цифровым каналам связи для ДАТ-М-05Х/-05ХН/-05ГХ/-05ГХН/-06/-06ТР/-06ТРХ/-06ТРХН/-06Г/-06ГТР/-06ГТРХ/-06ГТРХН

$$A = K \cdot C_{вх}, \quad (2)$$

где K - коэффициент пропорциональности для сигнализаторов с поверочным компонентом метан согласно таблице 10, для сигнализаторов с поверочным компонентом гексан согласно таблице 11.

Таблица 10

Определяемый компонент	Коэффициент пропорциональности
Метан	1,00
Водород	1,20
Гексан, Нефрас	0,55

Таблица 11

Определяемый компонент	Коэффициент пропорциональности
Гексан	1,00
Декан	0,34
Пропан	1,30

Диапазон измерений сигнализаторов по поверочному компоненту, % НКПР	от 0 до 50
Диапазон показаний сигнализаторов:	
- по токовому выходу (кроме сигнализаторов ДАТ-М-06/-06Г), % НКПР	от 0 до 60
- по цифровому отсчетному устройству для ДАТ-М-01/-05/-06/-05Г/-06Г и цифровым каналам связи для ДАТ-М-05Х/-05ХН/-05ГХ/-05ГХН/-06/-06ГР/-06ГРХ/-06ГРХН/-06Г/-06ГР/-06ГРХ/-06ГРХН, % НКПР	от 0 до 70
Диапазон сигнальных концентраций сигнализаторов, % НКПР	от 5 до 50
Пределы допускаемой основной абсолютной погрешности сигнализаторов (D_d) по поверочному компоненту, % НКПР, не более	$\pm 5,0$
Пределы допускаемой вариации выходного сигнала сигнализаторов по поверочному компоненту, % НКПР, не более	$\pm 2,5$
Пределы допускаемой основной абсолютной погрешности выходного сигнала сигнализаторов D_n по неверочным компонентам, % НКПР:	
- для сигнализаторов с поверочным компонентом метан:	
- по водороду -	± 10
- по пропану -	± 10
- по гексану и нефрасу -	± 10
- для сигнализаторов с поверочным компонентом гексан:	
- по декану -	± 15
- по пропану -	$\pm 7,5$
Пределы допускаемой основной абсолютной погрешности срабатывания пороговых устройств сигнализаторов, % НКПР	$\pm 1,0$
Пределы допускаемой дополнительной абсолютной погрешности сигнализаторов от изменения температуры окружающей и контролируемой среды в рабочем диапазоне температур на каждые 10°C от номинального значения температуры (20 ± 5) $^\circ\text{C}$, % НКПР, не более	$\pm 1,0$
Пределы допускаемой дополнительной абсолютной погрешности сигнализаторов от изменения атмосферного давления в диапазоне от 84 до 106,7 кПа (от 630 до 800 мм рт. ст.), на каждые 3,3 кПа (25 мм рт. ст.) от номинального значения давления ($101,3 \pm 4,0$) кПа ((760 ± 30) мм рт. ст.), % НКПР, не более	$\pm 0,8$
Сигнализаторы устойчивы к изменению напряжения питания, В:	
- ДАТ-М-01/-03	- от 10 до 24
- ДАТ-М-02/-04	- от 10 до 16
- ДАТ-М-05/-06 всех исполнений	- от 10 до 32
Сигнализаторы устойчивы изменению пространственного положения на угол в 20° в любом направлении от рабочего (вертикального) положения.	
Сигнализаторы устойчивы к изменению относительной влажности окружающей среды в диапазоне до 95 % при температуре 35°C .	
Сигнализаторы устойчивы к воздействию производственной вибрации частотой от 10 до 55 Гц и амплитудой не более 0,35 мм.	

Сигнализаторы (исполнения см.таблицу 1) имеют сигнализацию:

а) постоянную световую зеленого цвета ВКЛ при подключении сигнализатора к источнику напряжения питания постоянного тока;

б) прерывистую световую красного цвета ПОРОГ1 о превышении измеренным значением дозрывоопасной концентрации установленного порогового значения с одновременным замыканием соответствующих «сухих» контактов реле;

в) постоянную световую красного цвета ПОРОГ2 о превышении измеренным значением дозрывоопасной концентрации установленного порогового значения с одновременным замыканием соответствующих «сухих» контактов реле;

г) замыкание «сухих» контактов реле ОТКАЗ в случае выхода из строя ТХД.

Примечание – Наличие «сухих» контактов реле реализовано только для исполнений ДАТ-М-06ТР/-06ТРХ/-06ТРХН/-06ГТР/-06ГТРХ/-06ГТРХН.

Устанавливаемые при выпуске из производства значения порогов сигнализации (по поверочному компоненту) приведены в таблице 12.

Таблица 12

Условное наименование сигнализаторов	Устанавливаемые при выпуске из производства значения порогов сигнализации, % НКПР		Тип порогов
	ПОРОГ1 (предупредительный)	ПОРОГ2 (аварийный)	
ДАТ-М-02/-03/-04	Нет	11	Фиксированный
ДАТ-М-01/-05/ -05Х/-05ХН/-06/ -06ТР/-06ТРХ/ -06ТРХН	7	11	Регулируемые
ДАТ-М-05Г/-05ГХ/ -05ГХН/-06Г/ -06ГТР/-06ГТРХ/ -06ГТРХН	10	15	Регулируемые
Примечания			
1 Возможна установка значения ПОРОГ2 для сигнализаторов ДАТ-М-02/-03/-04, отличного от приведенного, что должно оговариваться при заказе сигнализаторов.			
2 В соответствии с ИБЯЛ.413216.044 РЭ в сигнализаторах ДАТ-М-01, ДАТ-М-05/-06 всех исполнений возможна регулировка пороговых значений потребителем (значение ПОРОГ1 должно быть меньше, чем ПОРОГ2).			

Время срабатывания сигнализации ПОРОГ2 при содержании поверочного компонента, в 1,6 раза превышающем пороговое значение, с, не более:

- для сигнализаторов с поверочным компонентом метан - 15
- для сигнализаторов с поверочным компонентом гексан - 20

Время прогрева сигнализаторов - не более 10 мин.

Время автоматической работы сигнализаторов без технического обслуживания с применением внешних средств и без вмешательства оператора не менее 6 месяцев.

Электрическое питание сигнализаторов осуществляется:

- ДАТ-М-01/-03 – от источника питания постоянного тока с выходным напряжением от 10 до 24 В, имеющего выходные искробезопасные электрические цепи с искробезопасными параметрами (уровень искробезопасной электрической цепи и подгруппа электрооборудования), которые соответствуют условиям применения сигнализаторов во взрывоопасной зоне;

- ДАТ-М-02/-04 – от источника питания постоянного тока с выходным напряжением от 10 до 16 В, имеющего выходные искробезопасные электрические цепи с искробезопасными параметрами (уровень искробезопасной электрической цепи и подгруппа электрооборудования), которые соответствуют условиям применения сигнализаторов во взрывоопасной зоне;

- ДАТ-М-05/-06 всех исполнений - от источника питания постоянного тока с напряжением от 10 до 32 В.

Мощность, потребляемая сигнализаторами, Вт, не более:

- ДАТ-М-01/-03 -	2,5
- ДАТ-М-02/-04 -	3,2
- ДАТ-М-05/-06 всех исполнений -	5

Габаритные размеры сигнализаторов должны быть, мм, не более:

- ДАТ-М-01/-02/-03/-04:	
- длина –	180
- ширина –	60
- высота –	155
- ДАТ-М-05/-06 всех исполнений:	
- длина –	190
- ширина –	130
- высота –	250

Масса сигнализаторов, кг, не более:

- ДАТ-М-01/-02/-03/-04 –	1,5
- ДАТ-М-05/-06 всех исполнений –	4

Условия эксплуатации сигнализаторов:

- диапазон температуры окружающей среды – согласно таблице 2;
- диапазон атмосферного давления от 84 до 106,7 кПа (от 630 до 800 мм рт. ст.);
- диапазон относительной влажности воздуха от 30 до 95 % при температуре 35 °С и более низких температурах без конденсации влаги;
- содержание пыли не более 10 мг/м³;
- производственная вибрация с частотой от 10 до 55 Гц, амплитудой не более 0,35 мм;
- напряженность внешнего однородного переменного магнитного поля не более 400 А/м;
- напряженность внешнего однородного переменного электрического поля не более 10 кВ/м;
- рабочее положение - вертикальное, угол наклона в любом направлении не более 20°;
- содержание вредных веществ в контролируемой среде (каталитических ядов, агрессивных веществ), снижающих каталитическую активность чувствительных элементов (ЧЭ) термохимического датчика (ТХД); агрессивных веществ, разрушающих огнепреградитель, токоподводы и ЧЭ ТХД, не должно превышать предельно-допустимых концентраций (ПДК) согласно ГОСТ 12.1.005-88.

По устойчивости к воздействию климатических факторов окружающей среды по ГОСТ 15150-69 сигнализаторы соответствуют видам климатического исполнения:

- ДАТ-М-01 – УХЛ2 в диапазоне рабочей температуры от минус 40 до плюс 50 °С;

б) ДАТ-М-02/-03/-04 – УХЛ2 в диапазоне рабочей температуры от минус 60 до плюс 50 °С;

в) ДАТ-М-05/-05Х/-05Г/-05ГХ/-06/-06ТР/-06ТРХ/-06Г/-06ГТР/-06ГТРХ - УХЛ1 в диапазоне рабочей температуры от минус 40 до плюс 50 °С;

г) ДАТ-М-05ХН/-05ГХН/-06ТРХН/-06ГТРХН - УХЛ1 в диапазоне рабочей температуры от минус 60 до плюс 50 °С.

По устойчивости к воздействию температуры и влажности окружающей среды по ГОСТ Р 52931-2008 сигнализаторы соответствуют:

а) ДАТ-М-01/-02/-03/-04 - группе С4 в диапазоне рабочей температуры от минус 60 (для исполнения ДАТ-М-01 - от минус 40) до плюс 50 °С;

б) ДАТ-М-05/-05Х/-05Г/-05ГХ/-06/-06ТР/-06ТРХ/-06Г/-06ГТР/-06ГТРХ - группе Д3 в диапазоне рабочей температуры от минус 40 до плюс 50 °С;

в) ДАТ-М-05ХН/-05ГХН/-06ТРХН/-06ГТРХН - группе Д3 в диапазоне рабочей температуры от минус 60 до плюс 50 °С.

По устойчивости к воздействию атмосферного давления сигнализаторы соответствуют группе Р1 по ГОСТ Р 52931-2008.

По устойчивости к воздействию синусоидальных вибраций сигнализаторы соответствуют исполнению N2 по ГОСТ Р 52931-2008.

Степень защиты сигнализаторов по ГОСТ 14254-96 приведена в таблице 2.

Средний полный срок службы сигнализаторов в условиях эксплуатации, указанных в настоящих ТУ, должен быть 10 лет (с учетом замены ТХД или комплекта чувствительных элементов, выработавших свой ресурс).

Средняя наработка на отказ сигнализаторов в условиях эксплуатации должна быть не менее 30000 ч (при этом допускается замена ТХД или комплекта чувствительных элементов, выработавших свой ресурс).

Сигнализаторы соответствуют требованиям к электромагнитной совместимости по ТР ТС 020/2011, предъявляемым к оборудованию класса А по ГОСТ Р 51522.1-2011.

Знак утверждения типа

наносится:

- на титульный лист (центр листа) руководства по эксплуатации типографским способом;

- на табличку, расположенную на сигнализаторе.

Комплектность средства измерений

Комплект поставки сигнализаторов соответствует указанному в таблице 13.

Таблица 13

Обозначение	Наименование	Кол.	Примечание
	Датчик-сигнализатор ДАТ-М	1 шт.	Согласно исполнению
ИБЯЛ.413216.044 ВЭ	Ведомость эксплуатационных документов	1 экз.	
	Комплект эксплуатационных документов	1 компл.	Согласно ИБЯЛ.413216.044 ВЭ
	Комплект ЗИП	1 компл.	Согласно ведомости ЗИП конкретного исполнения

Поверка

осуществляется по документу ИБЯЛ.413216.044 МП «Датчики-сигнализаторы ДАТ-М. Методика поверки», утвержденному ФГУП «ВНИИМС» 24 июля 2015 г.

Основные средства поверки:

- 1) ГСО-ПГС, выпускаемые по ТУ 6-16-2956-92, в баллонах под давлением:
 - состава СН₄ – воздух (номера по реестру ГСО-ПГС 10095-2012, 10463-2014);
 - состава С₆H₁₄ – воздух (номер по реестру ГСО-ПГС 10463-2014);
- 2) воздух кл.1 ГОСТ 17433-80.

Сведения о методиках (методах) измерений

методики измерений приведены в ИБЯЛ.413216.044 РЭ.

Нормативные и технические документы, устанавливающие требования к датчикам-сигнализаторам ДАТ-М

1 ГОСТ 27540-87. Сигнализаторы горючих газов и паров термохимические. Общие технические условия.

2 ГОСТ 14254-96. Степени защиты, обеспечиваемые оболочками (Код IP).

3 ГОСТ Р 51522.1-2011 ЭМС. Электрическое оборудование для измерения, управления и лабораторного применения. Требования и методы испытаний.

4 ГОСТ Р 52931-2008. Приборы контроля и регулирования технологических процессов. Общие технические условия.

5 ГОСТ 30852.0-2002 (МЭК 60079-0:1998). Электрооборудование взрывозащищенное. Часть 0. Общие требования.

6 ГОСТ 30852.1-2002 (МЭК 60079-1:1998). Электрооборудование взрывозащищенное. Часть 1. Взрывозащита вида «Взрывонепроницаемая оболочка».

7 ГОСТ 30852.10-2002 (МЭК 60079-11:1999). Электрооборудование взрывозащищенное. Часть 11. Искробезопасная электрическая цепь i.

8 ГОСТ 8.578-2008. Государственная система обеспечения единства средства измерений. Государственная поверочная схема для средств измерений содержания компонентов в газовых средах.

9 ИБЯЛ.413216.044 ТУ. Датчики-сигнализаторы ДАТ-М. Технические условия.

Изготовитель

Федеральное государственное унитарное предприятие «Смоленское производственное объединение «Аналитприбор» (ФГУП «СПО «Аналитприбор»), ИНН 6731002766

Адрес 214031, Россия, г. Смоленск, ул. Бабушкина, д. 3.

Телефон: (4812)-31-12-42.

Факс: (4812)-31-75-16.

e-mail: info@analitpribor-smolensk.ru <http://www.analitpribor-smolensk.ru>

Испытательный центр

Федеральное государственное унитарное предприятие «Всероссийский научно-исследовательский институт метрологической службы» (ФГУП «ВНИИМС»)

Адрес: 119361, г. Москва, ул. Озерная, д. 46.

Тел./факс: (495)-437-55-77/437-56-66

E-mail: office@vniims.ru,

Аттестат аккредитации ФГУП «ВНИИМС» по проведению испытаний средств измерений в целях утверждения типа № 30004-13 от 26.07.2013 г.

Заместитель

Руководителя Федерального
агентства по техническому
регулированию и метрологии

С.С. Голубев

М.п.

«___» _____ 2015 г.