

# Тензодатчик сжатия

## Компактная конструкция до 225 кН

### Модель F1226

WIKА типовой лист FO 51.41

#### Применение

- Производство установок и оборудования
- Контрольно-измерительное оборудование
- Точное машиностроение
- Полностью автоматизированные многоцелевые станки
- Театральное и сценическое оборудование

#### Особенности

- Диапазоны измерения от 0 ... 25 Н до 0 ... 225 кН [от 0 ... 5 до 0 ... 50000 фунтов]
- Относительная ошибка линейаризации 0,25 %  $F_{nom}$
- Протое приложение силы
- Компактная, низкопрофильная конструкция
- IP67

#### Описание

Тензодатчик сжатия модели F1226 в компактном исполнении заметно отличается своим малым диаметром и небольшой установочной высотой для соответствующих нагрузок. Благодаря своей компактности и монолитной конструкции данный преобразователь силы, изготовленный из нержавеющей стали, можно использовать в самых разнообразных промышленных применениях.

С данным преобразователем силы очень легко работать, устанавливать его тоже относительно несложно. Небольшие размеры позволяют использовать преобразователь для измерения силы сжатия в крайне узких местах с ограниченным монтажным пространством.



Тензодатчик сжатия, модель F1226

#### Примечание

Во избежание перегрузок предпочтительно выполнять электрическое подключение тензодатчика в процессе установки и контролировать измеренное значение. Измеряемая сила должна прикладываться к центру, не допускается воздействие поперечных сил. При монтаже преобразователя силы следует внимательно следить, чтобы опорная поверхность была ровной.

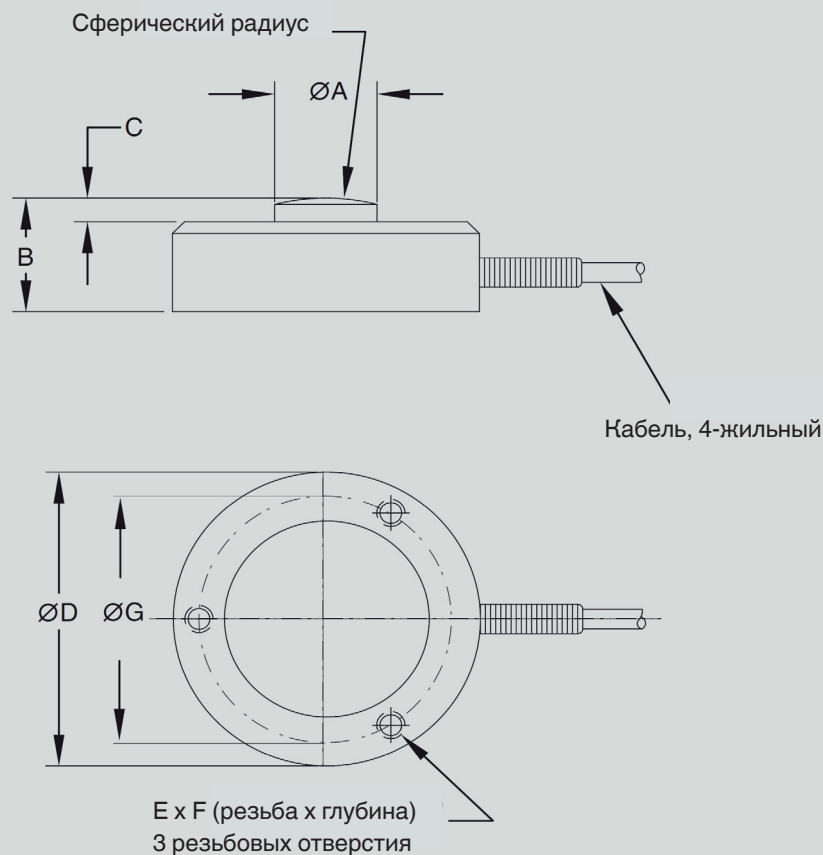
#### Опции

Сигнальная перемычка

## Технические характеристики в соответствии с VDI/VDE/DKD 2638

Модель F1226	
Номинальная нагрузка $F_{\text{ном}}$ , кН	от 0 ... 25 Н до 0 ... 225 кН
Номинальная нагрузка $F_{\text{ном}}$ фунты	от 0 ... 5 до 0 ... 50000 фунтов
Относительная ошибка линеаризации $d_{\text{lin}}$	$\pm 0,25 \% F_{\text{ном}}$
Относительная погрешность гистерезиса $v$	$\pm 0,1 \% F_{\text{ном}}$
Относительная ошибка воспроизводимости в неподвижном монтажном положении $b_{\text{rg}}$	$\pm 0,2 \% F_{\text{ном}}$
Влияние температуры на сигнал нуля $TK_0$	$\leq \pm 0,09 \% / 10 \text{ K}$
Влияние температуры на характеристическое значение $TK_C$	$\leq \pm 0,18 \% / 10 \text{ K}$
Предельная нагрузка $F_L$	$150 \% F_{\text{ном}}$
Разрушающая перегрузка $F_B$	$> 300 \% F_{\text{ном}}$
Материал	Нержавеющая сталь
Номинальная температура $V_{T, \text{ном}}$	15 ... 70 °C
Диапазон температуры эксплуатации $V_{T, G}$	-54 ... +120 °C
Электрические подключения	
■ Стандартно	Измерительный кабель, полиуретановая оболочка, 1 м, зачищенные проводники, 4-жильный
■ Опционально	Возможно использование кабеля по спецификации заказчика Кабельный усилитель 0(4) ... 20 мА 0 ... 10 В пост. тока
Выходной сигнал (номинальное характеристическое значение) $C_{\text{ном}}$	2 мВ/В ( $\pm 2 \%$ )
Напряжение питания	10 ... 15 В пост. тока
Относительная ошибка отклонения сигнала нуля $d_{S, 0}$	$\pm 2 \% F_{\text{ном}}$
Сопrotивление моста	1000 Ом
Сопrotивление изоляции $R_{is}$	$> 5 \text{ ГОм}$ для 350 В
Напряжение питания	
■ Стандартно	2 ... 12 В пост. тока (макс. 15 В)
■ Опционально	12 ... 28 В пост. тока, встроенный или кабельный усилитель 0 (4) ... 20 мА 0 ... 10 В пост. тока
Пылевлагозащита (в соответствии с МЭН/EN 60529)	IP67
Электрозащита	Защита от обратной полярности, повышенного напряжения и короткого замыкания
Опционально	Сигнальная перемычка

## Размеры, мм



Номинальная нагрузка, кН [Номинальная нагрузка, фунты]	Размеры, мм [дюймы]						
	D	A	B	C	E	F	G
от 0 ... 0,025 до 0 ... 0,445 [от 0 ... 5 до 0 ... 100]	25,40 [1,00]	5,33 [0,21]	15,75 [0,62]	1,27 [0,05]	M4	5,59 [0,22]	19,05 [0,750]
от 0 ... 1,1 до 0 ... 8,9 [от 0 ... 250 до 0 ... 2000]	31,75 [1,25]	8,13 [0,32]	9,91 [0,39]	1,78 [0,07]	M4	4,83 [0,19]	25,40 [1,00]
от 0 ... 13,35 до 0 ... 22,24 [от 0 ... 3000 до 0 ... 5000]	38,10 [1,5]	10,92 [0,43]	16 [0,63]	2,03 [0,08]	M4	6,35 [0,25]	31,75 [1,25]
от 0 ... 33,36 до 0 ... 66,72 [от 0 ... 7500 до 0 ... 15000]	44,45 [1,75]	10,92 [0,43]	16 [0,63]	2,03 [0,08]	M4	6,35 [0,25]	38,10 [1,50]
от 0 ... 88,96 до 0 ... 133,45 [от 0 ... 20000 до 0 ... 30000]	50,80 [2,00]	15,24 [0,60]	25,40 [1,00]	3,05 [0,12]	M4	6,35 [0,25]	41,27 [1,625]
0 ... 222,41 [0 ... 50000]	76,20 [3,00]	19,81 [0,78]	38,1 [1,50]	4,57 [0,18]	M4	6,35 [0,25]	60,32 [2,375]

© 08/2019 WIKA Alexander Wiegand SE & Co. KG, все права защищены.  
Технические характеристики, указанные в данном документе, были актуальны на момент его публикации.  
Компания оставляет за собой право вносить изменения в технические характеристики и материалы своей продукции.