

**Биметаллические термометры для систем отопления,
вентиляции и кондиционирования воздуха**

RU



Модель А43



Модель Е45



Модель А46



Модель А48



Модель А50



Модель А51

© 08/2009 WIKA Alexander Wiegand SE & Co. KG

Все права защищены.

WIKA® является зарегистрированной торговой маркой во многих странах.

Перед выполнением каких-либо работ внимательно изучите данное руководство по эксплуатации!
Сохраните его для последующего использования!

Содержание

1. Общая информация	4
2. Конструкция и принцип действия	5
3. Безопасность	6
4. Транспортировка, упаковка и хранение	9
5. Пуск, эксплуатация	10
6. Неисправности	15
7. Обслуживание и очистка	16
8. Демонтаж, возврат и утилизация	17
9. Технические характеристики	18

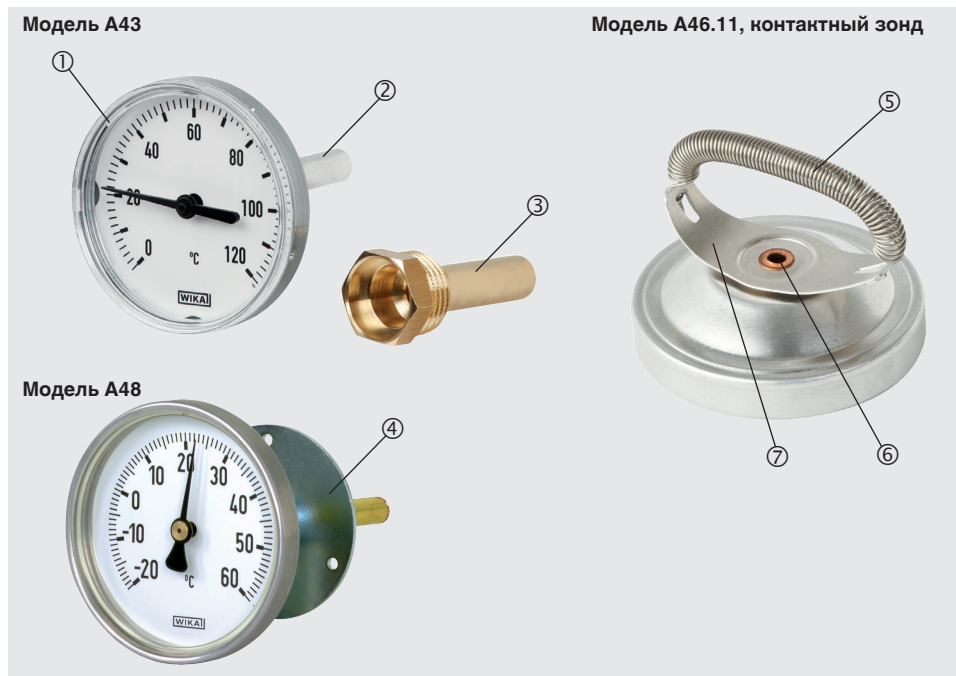
1. Общая информация

RU

- Биметаллические термометры, описание которых приводится в данном руководстве по эксплуатации, изготовлены по самой современной технологии. Все компоненты подвергаются тщательному контролю качества и соответствия требованиям по защите окружающей среды. Наши системы контроля качества сертифицированы по ISO 9001 и ISO 14001.
- Данное руководство содержит важную информацию по эксплуатации прибора. Для безопасной работы необходимо соблюдать все указания по технике безопасности и правила эксплуатации.
- Соблюдайте соответствующие местные нормы и правила по технике безопасности, а также общие нормы безопасности, действующие для конкретной области применения прибора.
- Руководство по эксплуатации является частью комплекта поставки изделия и должно храниться в непосредственной близости от измерительного прибора, в месте, полностью доступном соответствующим специалистам. Передайте данное руководство по эксплуатации следующей эксплуатирующей организации или владельцу прибора.
- Перед началом использования прибора квалифицированный персонал должен внимательно изучить данное руководство и понять все его положения.
- Необходимо выполнять условия, указанные в документации поставщика к прибору.
- Компания оставляет за собой право на внесение технических изменений в конструкцию.
- Дополнительная информация:
 - Соответствующий типовой лист: TM 43.01 (модель A43)
 TM 45.02 (модель E45)
 TM 46.02 (модель A46)
 TM 48.01 (модель A48)
 TM 50.03 (модель A50)
 TM 51.01 (модель A51)

2. Конструкция и принцип действия

2.1 Обзор (пример)



- ① Корпус и циферблат
- ② Шток
- ③ Защитная гильза
- ④ Монтажный фланец
- ⑤ Монтажный фиксатор
- ⑥ Датчик температуры
- ⑦ Монтажная скоба

2.2 Описание

Описываемые биметаллические термометры используются для простой индикации температуры, в основном в системах отопления, вентиляции и кондиционирования воздуха.

В биметаллических термометрах для измерения температуры используются различия в свойствах двух металлов. Конструкция чувствительного элемента представляет собой тонкие металлические пластины, смонтированные друг на друге. Конструкция данных термометров предельно проста. Комбинация металлических пластин расположена по спирали вокруг стрелки. При изменении температуры конструкция из двух пластин смещает стрелку и указывает температуру на циферблате.

Модели A43, E45, A46, A50 и A51 особенно хорошо подходят для применения в системах отопления.

RU

В системах вентиляции и кондиционирования воздуха применяются модели A48 и A51.

2.3 Комплектность поставки

Сверьте комплектность поставки с накладной.

В зависимости от исполнения прибор может поставляться с отдельными аксессуарами (например, защитной гильзой, монтажным фланцем, монтажным фиксатором).

3. Безопасность

3.1 Условные обозначения



ВНИМАНИЕ!

... указывает на потенциально опасную ситуацию, которая, если ее не избежать, может привести к серьезным травмам персонала, вплоть до летального исхода.



ОСТОРОЖНО!

... указывает на потенциально опасную ситуацию, которая, в случае ее игнорирования, может привести к легким травмам, повреждению оборудования или нанесению ущерба окружающей среде.



ВНИМАНИЕ!

... указывает на потенциально опасную ситуацию, которая, в случае ее игнорирования, может привести к ожогам от соприкосновения с горячими поверхностями или жидкостями.



Информация

...служит для указания на полезные советы, рекомендации и информацию, позволяющую обеспечить эффективную и безаварийную работу.

3.2 Назначение

Биметаллические термометры в основном используются в системах отопления, кондиционирования и охлаждения воздуха для контроля температуры процесса.

Модели A43, A46, A50 и A51 применяются для измерения температуры жидких и газообразных сред с использованием подходящей защитной гильзы. Максимально допустимое рабочее давление защитной гильзы: 6 бар.

Модель A46.11 подходит для измерения температуры поверхности трубы.

Модели A48 и A51 используются в системах охлаждения и кондиционирования воздуха для измерения температуры в воздушных каналах. Они подходят только для измерения температуры газообразных, безопасных и несжатых сред.

При монтаже, пуске и эксплуатации данных приборов учитывайте требования соответствующих национальных норм и правил.

Приборы не предназначены для использования в опасных зонах!

Приборы не предназначены для эксплуатации вне помещений и должны защищаться от воздействия прямых солнечных лучей и влаги.

Приборы разработаны и произведены исключительно для применений, описанных в настоящем руководстве, и должны использоваться только соответствующим образом.

Необходимо изучить технические характеристики, приведенные в данном руководстве по эксплуатации. Неправильное обращение или эксплуатация прибора вне допустимых пределов требует его немедленного отключения и осмотра сертифицированным сервисным инженером WIKA.

Все обязательства производителя аннулируются в случае использования прибора не по назначению.

3.3 Ненадлежащее использование



ВНИМАНИЕ!

Травмы персонала при ненадлежащем использовании

Ненадлежащее использование прибора может привести к возникновению опасных ситуаций и травмам персонала.

- ▶ Не допускается внесение изменений в конструкцию прибора.
- ▶ Не используйте прибор в опасных зонах.
- ▶ Не используйте прибор с абразивными или вязкими средами.

Под ненадлежащим использованием подразумевается использование прибора непредполагаемым способом.

Не используйте данный прибор в устройствах противоаварийной защиты или аварийного останова.

3.4 Ответственность эксплуатирующей организации

Прибор используется в промышленных применениях. Поэтому эксплуатирующая организация несет правовые обязательства, касающиеся безопасности работы.

RU

Необходимо неукоснительно соблюдать инструкции по технике безопасности, приведенные в данном руководстве, а также правила по технике безопасности, меры предотвращения несчастных случаев и правила по защите окружающей среды для зон, в которых работает прибор.

Для обеспечения безопасной работы прибора эксплуатирующая организация должна обеспечить:

- наличие средств индивидуальной защиты персонала и доступность средств оказания первой помощи
- регулярное обучение обслуживающего персонала правилам техники безопасности, оказанию первой помощи и мерам по защите окружающей среды, а также изучение инструкций по эксплуатации, особенно в части обеспечения безопасности
- соответствие прибора конкретному применению в соответствии с его назначением.
- наличие средств индивидуальной защиты.

3.5 Квалификация персонала



ВНИМАНИЕ!

Опасность получения травм при недостаточной квалификации персонала!

Неправильное обращение с прибором может привести к значительным травмам или повреждению оборудования.

- ▶ Действия, описанные в данном руководстве по эксплуатации, должны выполняться только квалифицированным персоналом, обладающим описанными ниже навыками.

Квалифицированный персонал

Под квалифицированным персоналом, допущенным эксплуатирующей организацией, понимается персонал, который, основываясь на своей технической подготовке, сведениях о методах измерения и управления, опыте и знаниях нормативных документов, современных стандартов и директивных документов, действующих в конкретной стране, способен выполнять описываемые действия и самостоятельно распознавать потенциальную опасность.

Специфические условия применения требуют от персонала дополнительных знаний, например, об агрессивных средах.

4. Транспортировка, упаковка и хранение

4.1 Транспортировка

Проверьте прибор на предмет отсутствия возможных повреждений, которые могли произойти при транспортировке. При обнаружении повреждений следует немедленно составить соответствующий акт и известить транспортную компанию.



ОСТОРОЖНО!

Повреждения при неправильной транспортировке

При неправильной транспортировке возможны серьезные повреждения оборудования.

- ▶ При разгрузке упакованного оборудования в процессе доставки и внутренней транспортировки следует соблюдать условия, указанные с помощью обозначений на упаковке.
- ▶ Перед выполнением внутренней транспортировки изучите рекомендации, приведенные в разделе 4.2 “Упаковка и хранение”.

Если оборудование транспортируется из холодных условий в более теплые, образующийся конденсат может стать причиной неисправности оборудования. Перед вводом в эксплуатацию необходимо выдержать паузу, пока оборудование не прогреется до температуры помещения.

4.2 Упаковка и хранение

Не удаляйте упаковку до момента начала монтажа. Сохраняйте упаковочный материал, т.к. он обеспечивает оптимальную защиту при транспортировке (например, при смене места монтажа или при передаче в ремонт).

Допустимые условия хранения:

- Температура хранения: -20 ... +60 °C
- Влажность: 35 ... 85 % относительной влажности (без конденсации)

Избегайте воздействия следующих факторов:

- Прямых солнечных лучей или близости к нагретым объектам
- Механической вибрации, механических ударов (падения на твердую поверхность)
- Попадания сажи, паров, пыли и коррозионных газов
- Опасных условий окружающей среды, воспламеняющихся сред

Храните прибор в оригинальной упаковке в условиях, соответствующих указанным выше требованиям. При отсутствии оригинальной упаковки упакуйте и храните прибор следующим образом:

1. Заверните прибор в антистатическую пленку.
2. Поместите прибор в упаковку, проложив ударопоглощающим материалом.
3. При длительном хранении (более 30 дней) поместите в упаковку также контейнер с влагопоглотителем.

5. Пуск, эксплуатация

Персонал: Квалифицированный персонал

Инструменты: Накидной гаечный ключ (SW 21), отвертка с плоским лезвием

RU



ВНИМАНИЕ!

Травмы персонала и повреждение оборудования в результате воздействия опасной среды

В результате контакта с вредной или опасной средой (коррозионной, токсичной, канцерогенной, радиоактивной), а также при работе с холодильными установками и компрессорами возможны физические травмы персонала, повреждение оборудования и нанесение вреда окружающей среде. В случае неисправности в измерительном приборе может присутствовать агрессивная среда под высоким давлением или вакуумом при экстремально высокой температуре.

- ▶ При работе с такой средой в дополнение ко всем стандартным правилам необходимо следовать соответствующим нормам и правилам.



Внимательно осмотрите упаковочный материал для исключения потери упакованных аксессуаров, а также наличие необходимых аксессуаров (в зависимости от типа монтажа корпуса (см. раздел 2.3 “Комплектность поставки”).

5.1 Защитная гильза

(кроме моделей E45.10, A46.11, A48.10 и A51)



ОСТОРОЖНО!

Повреждения в результате неправильного монтажа

Превышение момента затяжки, прикладываемого к корпусу при монтаже прибора, может привести к повреждению термометра.

- ▶ В процессе монтажа защитная гильза должна затягиваться накидным гаечным ключом за специально предназначенный для этого шестигранник.

Перед монтажом проверьте используемый материал (указанный в накладной) в части химической стойкости/нейтральности по отношению к измеряемой среде.

5.2 Монтаж и сборка

5.2.1 Модели A43, A46, A50, A51

1. Перед монтажом проверьте используемый материал (указанный в накладной) в части химической стойкости/нейтральности по отношению к измеряемой среде.
2. Присоединения с цилиндрической резьбой должны иметь подходящее уплотнение. Присоединения с конической резьбой следует использовать с нанесением уплотнительного материала на резьбовую часть.
3. Установку защитной гильзы в технологический переходник следует производить без приложения силы, следя за отсутствием повреждений при затягивании (накидной гаечный ключ, SW 21). При монтаже не допускается изгиб или наклон защитной гильзы. В общем случае наконечник защитной гильзы должен находиться в пределах трети диаметра трубы.

4.1 Конструкция без стопорного винта на защитной гильзе

Вставьте термометр в защитную гильзу до упора. Для этого необходимо преодолеть ощутимое сопротивление. Фиксация обеспечивается благодаря точечному расширению или участку со звездобразной формой штока под корпусом. Из-за этого обратите внимание, чтобы усилие по возможности было направлено по оси защитной гильзы и чтобы измерительный прибор не изгибался под ее воздействием. При использовании защитных гильз специальной конструкции в качестве альтернативы фиксация возможна с помощью пружины на штоке.

4.2 Конструкция со стопорным винтом на защитной гильзе

Вставьте термометр в защитную гильзу до упора. Обратите внимание, чтобы усилие по возможности было направлено по оси защитной гильзы и чтобы измерительный прибор не изгибался под ее воздействием. С помощью подходящей отвертки затяните винт сбоку головки защитной гильзы.

5.2.2 Модель A46.11

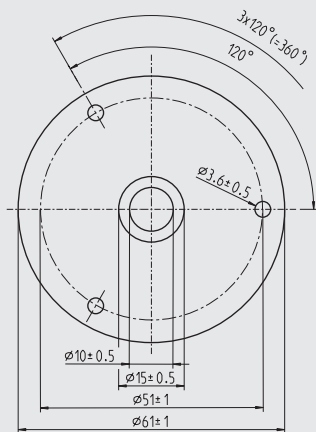
1. Удалите часть термоизоляции трубы. Зона с удаленной изоляцией должна быть достаточной для монтажа прибора. Излишняя открытая площадь может искажать результаты измерения за счет теплового рассеивания в окружающую среду.
2. Монтажная скоба сзади термометра должна устанавливаться с изгибом, повторяющим форму трубы, так чтобы температурный чувствительный элемент прилегал к поверхности трубы.
3. Установите входящий в комплект поставки фиксатор с одной стороны монтажной скобы. Обхватите фиксатором заднюю часть трубы, а с другой стороны закрепите его на монтажной скобе.

5.2.3 Модели A48 и A51

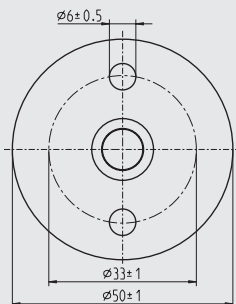
Установка монтажного фланца на скользящем штоке

1. Просверлите отверстия в стенке имеющегося воздушного канала (см. рисунки ниже), исходя из размеров монтажного фланца.
2. Ослабьте крепление монтажного фланца к термометру. Установите фланец плоской поверхностью к стенке и закрутите отверткой соответствующие винты.
3. Вставьте термометр во фланец. Отрегулируйте требуемую глубину погружения в воздушный канал. Затем, используя подходящую отвертку, затяните монтажные винты (сбоку фланца) от руки и зафиксировав таким образом термометр.

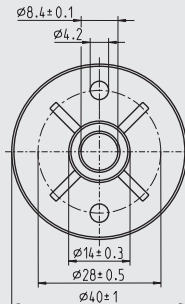
Фланец модели A48, D61



Фланец модели A48, D50



Фланец модели A51, D40



Рекомендуемое отверстие под шток:

$\varnothing 9,2 + 0,1$

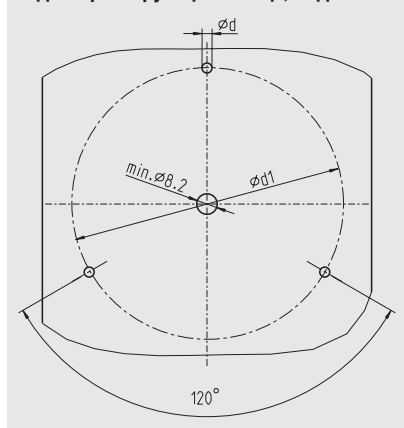
$\varnothing 9,2 + 0,1$

$\varnothing 8,2 + 0,1$

Установка с фланцем поверхностного монтажа

4. Просверлите отверстия в стенке имеющегося воздушного канала (см. рисунки ниже), исходя из размеров фланца поверхностного монтажа.
1. Вставьте шток термометра в центральное отверстие, так чтобы фланец поверхностного монтажа лег на поверхность воздушного канала. Зафиксируйте с помощью соответствующих винтов и отвертки.

Заднее фиксирующее кольцо, модель А51



5.3 Ошибка из-за теплового рассеивания

Ошибки из-за теплового рассеивания возникают в случае, когда площадь поверхности, где измеряется температура, настолько мала, что масса температурного зонда может расцениваться как тепловая емкость. Данный феномен также наблюдается при недостаточной погружной длине, если монтажные фитинги имеют контакт с хорошо проводящей тепло поверхностью (стальные плиты и т.д.), а также существует значительная разница между измеряемой температурой и температурой монтажного элемента.

5.4 Проверка индикатора

Проверки индикатора должны выполняться только методом сравнения с более точным измерительным прибором или с калиброванным образцовым прибором. Температура в процессе проверки должна оставаться постоянной. Изменение температуры может привести к возникновению ошибки из-за разницы во времени отклика зондов.

Для термометров **без** защитной гильзы, с полной и правильно подобранной погружной длиной, необходимо выждать 10 минут для выравнивания температуры.

Для термометров **с** защитной гильзой, с полной и правильно подобранной погружной длиной, необходимо выждать > 15 минут для выравнивания температуры. Индикатор необходимо проверять раз или два в год.

5.5 Коррекция показаний

(кроме поверхностного термометра модели А46.11)

RU



Винт в торце штока (см. рисунок) служит для коррекции показаний. Поворот винта приводит к одновременному изменению отображаемого значения и должен производиться только после консультации с производителем. После консультации выполните шаги 1 ... 4.

1. Извлеките прибор из процесса.
2. Дайте прибору остыть до комнатной температуры.
3. Держа прибор за корпус (НЕ за шток), с помощью отвертки поворачивайте “винт” в торце штока, пока не будет устранена разница по температуре (по часовой стрелке = увеличение, против часовой стрелки = уменьшение показания).
4. Выполните коррекцию показаний (см. раздел 5.4 “Проверка индикатора”).

6. Неисправности

Персонал: Квалифицированный персонал

Инструменты: Накидной гаечный ключ, отвертка с плоским лезвием



ОСТОРОЖНО!

Травмы персонала, повреждение оборудования и угроза окружающей среде

Если неисправности не могут быть устранены выполнением описанных выше действий, немедленно отключите прибор.

- ▶ Обеспечьте невозможность подачи давления или управляющего сигнала для защиты оборудования от случайного пуска.
- ▶ Свяжитесь с производителем.
- ▶ При необходимости возврата следуйте указаниям, приведенным в разделе 8.2 „Возврат“.



ВНИМАНИЕ!

Травмы персонала и повреждение оборудования в результате воздействия опасной среды

В результате контакта с вредной или опасной средой (коррозионной, токсичной, канцерогенной, радиоактивной), а также при работе с холодильными установками и компрессорами возможны физические травмы персонала, повреждение оборудования и нанесение вреда окружающей среде. В случае неисправности в измерительном приборе может присутствовать агрессивная среда под высоким давлением или вакуумом при экстремально высокой температуре.

- ▶ При работе с такой средой в дополнение ко всем стандартным правилам необходимо следовать соответствующим нормам и правилам.



Контактная информация приведена в разделе 1 “Общая информация” или на последней странице данного руководства по эксплуатации.

Неисправности	Причины	Корректирующие действия
Отображение неправильного значения	Имеется неисправность	Замените измерительный прибор
	Смещение нуля	Выполните коррекцию показаний (см. раздел 5.5 „Коррекция показаний“)
Выброс измеряемой среды (утечка)	Ошибка из-за теплового рассеивания	Проверьте правильность выбора прибора и условия монтажа (см. раздел 5.3 “Ошибка из-за теплового рассеивания”)
	Неподходящий материал защитной гильзы	Используйте подходящую защитную гильзу и замените измерительный прибор.
	Нарушение уплотнения защитной гильзы	Замените уплотнение
	Недопустимо высокое давление процесса	Выключите установку, при необходимости отрегулируйте рабочее давление, замените защитную гильзу и измерительный прибор (см. раздел 8.1 “Демонтаж”)

7. Обслуживание и очистка

RU



Контактная информация приведена в разделе 1 "Общая информация" или на последней странице данного руководства по эксплуатации.

7.1 Обслуживание

Данные биметаллические термометры не требуют технического обслуживания. Индикатор должен проверяться один или два раза в год (см. раздел 5.4 "Проверка индикатора").

Ремонт должен выполняться только производителем.

7.2 Очистка



ОСТОРОЖНО!

Травмы персонала, повреждение оборудования и угроза окружающей среде

Неправильная очистка может представлять опасность для персонала, повреждение оборудования и нанести вред окружающей среде. Остатки измеряемой среды в демонтированном приборе представляют опасность для персонала, окружающей среды и другого оборудования.

- ▶ Выполните процедуру очистки как указано ниже.

1. Перед выполнением очистки должным образом демонтируйте прибор из процесса.
2. Используйте средства индивидуальной защиты.
3. Очистите прибор влажной ветошью (с мыльным водным раствором).



ОСТОРОЖНО!

Повреждение прибора

Неправильная очистка может привести к выходу прибора из строя!

- ▶ Не используйте агрессивные моющие средства.
- ▶ Не используйте для очистки твердые или острые предметы.

8. Демонтаж, возврат и утилизация

8.1 Демонтаж



ВНИМАНИЕ!

Травмы персонала, повреждение оборудования и угроза окружающей среде в результате воздействия остатков измеряемой среды

В результате контакта с опасной, вредной средой (коррозионной, токсичной, канцерогенной, радиоактивной), а также при работе с холодильными установками и компрессорами возможны физические травмы персонала, повреждение оборудования и нанесение вреда окружающей среде.

- ▶ Перед отправкой демонтированного оборудования на хранение (для последующего использования) очистите его для защиты персонала и окружающей среды от воздействия остатков измеряемой среды.
- ▶ Изучите информацию, приведенную в паспорте безопасности на материал для соответствующей среды.



ВНИМАНИЕ!

Опасность получения ожогов

В процессе демонтажа существует опасность выброса горячей измеряемой среды.

- ▶ Перед выполнением демонтажа дайте прибору остыть!
- ▶ В процессе эксплуатации корпус может значительно нагреваться. Никогда не дотрагивайтесь до термометра.



ВНИМАНИЕ!

Травмы персонала

В процессе демонтажа существует опасность воздействия агрессивной среды и высокого давления.

- ▶ Изучите информацию, приведенную в паспорте безопасности на материал для соответствующей среды.
- ▶ Отсоединяйте прибор или защитную гильзу после полного сброса давления из системы!

8.2 Возврат

Перед отгрузкой прибора тщательно изучите следующую информацию:

Любое оборудование, отгружаемое в адрес WIKA, должно быть очищено от любых опасных веществ (кислот, щелочей, растворов и т.п.)



ВНИМАНИЕ!

Травмы персонала, повреждение оборудования и угроза окружающей среде в результате воздействия остатков измеряемой среды

Остатки измеряемой среды в демонтированном приборе представляют опасность для персонала, окружающей среды и другого оборудования.

- ▶ В случае, если прибор работал с опасными средами, приложите паспорт безопасности конкретной среды.
- ▶ Выполните очистку прибора в соответствии с указаниями раздела 7.2 “Очистка”.

При возврате прибора используйте оригинальную или подходящую транспортную упаковку.

RU

Во избежание повреждений:

1. Поместите прибор в упаковку, проложив ударопоглощающим материалом. Распределите ударопоглощающий материал по всему периметру транспортной упаковки.
2. По возможности поместите в транспортную тару контейнер с влагопоглотителем.
3. Нанесите на транспортную тару маркировку с предупреждением о высокочувствительном оборудовании.



Информация по возврату оборудования приведена на веб-сайте в разделе "Сервис".

8.3 Утилизация

Нарушение правил утилизации может нанести ущерб окружающей среде. Утилизация компонентов прибора и упаковочных материалов должна производиться способом, соответствующим местным нормам и правилам.

9. Технические характеристики

Технические характеристики	Модель A43
Номинальный диаметр	63, 80, 100
Диапазон измерений	От -30 ... +50 °C до 0 ... 120 °C
Рабочий диапазон	Полный диапазон измерения
Корпус <ul style="list-style-type: none"> ■ Модель A43.10 ■ Модель A43.20 ■ Модель A43.30 	Алюминий Анодированная углеродистая сталь Пластмасса, черный цвет
Технологическое присоединение	Защитная гильза G ½ В, латунь
Шток	Алюминий
Защитная гильза	Латунь
Допустимое рабочее давление на защитной гильзе	Макс. 6 бар
Точность индикации	Класс 2 по EN 13190
Норренция показаний	На торце штока
Угол обзора	приблизительно 270°

9. Технические характеристики

Технические характеристики	Модель E45
Номинальный диаметр	63
Диапазон измерений	20 ... 100 °C
Рабочий диапазон	Полный диапазон измерения
Корпус	Анодированная углеродистая сталь
Технологическое присоединение	Гладкий шток, Ø 15 мм
Коррекция показаний	На торце штока
Угол обзора	приблизительно 100°

RU

Технические характеристики	Модель A46
Номинальный диаметр	50, 63, 80, 100
Диапазон измерений	От -30 ... +50 °C до 0 ... 160 °C
Рабочий диапазон	Полный диапазон измерения
Корпус <ul style="list-style-type: none">■ Модели A46.10, A46.11■ Модель A46.20■ Модель A46.30	Алюминий Анодированная углеродистая сталь Пластмасса, черный цвет
Типы присоединений <ul style="list-style-type: none">■ Модели A46.10, A46.20, A46.30■ Модель A46.11	С защитной гильзой С фиксатором
Допустимое рабочее давление на защитной гильзе	Макс. 6 бар
Коррекция показаний <ul style="list-style-type: none">■ Модели A46.10, A46.20, A46.30■ Модель A46.11	На торце штока Без коррекции
Угол обзора	приблизительно 270°

9. Технические характеристики

Технические характеристики	Модель A48
Номинальный диаметр	63, 80, 100, 160
Диапазон измерений	От -30 ... +50 °C до 0 ... 120 °C
Рабочий диапазон	Полный диапазон измерения
Корпус	Алюминий
Технологическое присоединение	Фланец, Ø d ₂ = 61 мм, анодированная углеродистая сталь, регулируется на штоке
Шток	Медный сплав
Точность индикации	Класс 2 по EN 13190
Коррекция показаний	На торце штока
Угол обзора	приблизительно 270°

Технические характеристики	Модель A50
Номинальный диаметр	63, 80, 100, 160
Диапазон измерений	От -30 ... +50 °C до 0 ... 200 °C
Рабочий диапазон	Полный диапазон измерения
Корпус	Алюминий
<ul style="list-style-type: none"> ■ Модель A50.10 ■ Модель A50.20 	Анодированная углеродистая сталь
Технологическое присоединение	Защитная гильза G ½ В, медный сплав
Защитная гильза	Медный сплав, съемная со стопорным винтом
Допустимое рабочее давление на защитной гильзе	Макс. 6 бар
Точность индикации	Класс 2 по EN 13190
Коррекция показаний	На торце штока
Угол обзора	приблизительно 270°

9. Технические характеристики

Технические характеристики	Модель А51
Номинальный диаметр	63, 80, 100
Диапазон измерений	От -30 ... +50 °С до 0 ... 250 °С
Рабочий диапазон	Полный диапазон измерения
Корпус	Анодированная углеродистая сталь
Типы присоединений <ul style="list-style-type: none">■ Вентиляция и кондиционирование воздуха■ Жидкая среда	Гладкий шток, с фланцем поверхностного монтажа Гладкий шток, со скользящим пластмассовым фланцем Гладкий шток, с муфтой диаметром 18 мм для монтажа защитной гильзы
Шток	Медный сплав
Точность индикации <ul style="list-style-type: none">■ Защитная гильза■ Монтажный фланец и фланец поверхностного монтажа	Класс 1 по EN 13190 Класс 2 по EN 13190
Коррекция показаний	На торце штока
Угол обзора	приблизительно 270°

RU

Более подробные технические характеристики приведены в типовых листах WIKA
TM 43.01 (модель А43)
TM 45.02 (модель Е45)
TM 46.02 (модель А46)
TM 48.01 (модель А48)
TM 50.03 (модель А50)
TM 51.01 (модель А51) и документация к заказу.

