

Тензодатчик сжатия

Стандартное исполнение до 300 кН

Модель F1811

WIKA типовой лист FO 51.56

Применение

- Контрольно-измерительное оборудование
- Поточные линии
- Прессы
- Весовые платформы для грузовых автомобилей

Особенности

- Диапазоны измерения от 0 ... 2,5 кН до 0... 300 кН
- Относительная ошибка линеаризации 0,1 % $F_{ном}$
- Исполнение из нержавеющей стали, полностью сварная конструкция
- Небольшая монтажная высота, легкость установки
- IP67



Тензодатчик сжатия, модель F1811

Описание

Преобразователь силы модели F1811 благодаря компактной конструкции очень часто используется в таких промышленных применениях, как поточные линии и устройства управления. Шаровидный сегмент (сферическая поверхность приложения силы) позволяет обеспечить очень простое приложение силы. Данные тензодатчики сжатия используются для определения сил сжатия в самых разнообразных применениях, они подходят для статических и динамических измерений.

Примечание

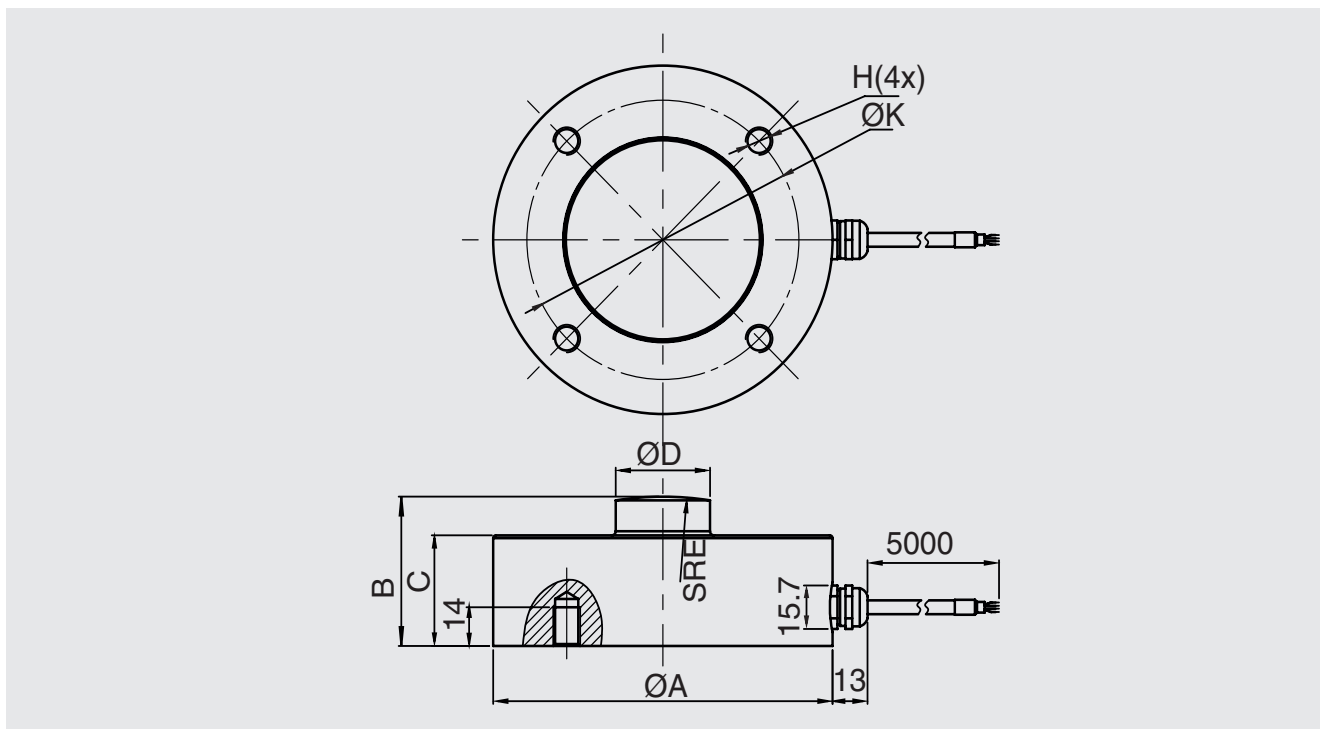
Во избежание перегрузок предпочтительно выполнять электрическое подключение тензодатчика в процессе установки и контролировать измеренное значение.

Измеряемая сила должна прикладываться к центру и не иметь поперечных составляющих. При установке преобразователя силы следует внимательно следить, чтобы опорная поверхность была ровной.

Технические характеристики в соответствии с VDI/VDE/DKD 2638

Модель F1811	
Номинальная нагрузка $F_{\text{ном}}$, кН	2,5, 5, 10, 20, 30, 50, 100, 200, 300
Относительная ошибка линеаризации d_{lin}	0,1 % $F_{\text{ном}}$
Относительная ползучесть, 30 мин. при $F_{\text{ном}}$	0,1 % $F_{\text{ном}}$
Относительная погрешность гистерезиса v	0,1 % $F_{\text{ном}}$
Относительная ошибка воспроизводимости в неподвижном монтажном положении b_{rg}	0,1 % $F_{\text{ном}}$
Относительная ошибка отклонения сигнала нуля $d_{\text{S}, 0}$	± 2 % $F_{\text{ном}}$
Влияние температуры на сигнал нуля TK_0	0,05 % $F_{\text{ном}}/10$ °C
Влияние температуры на характеристическое значение TK_C	0,05 % $F_{\text{ном}}/10$ °C
Предельная нагрузка F_L	150 % $F_{\text{ном}}$
Разрушающая перегрузка F_B	200 % $F_{\text{ном}}$
Материал	Нержавеющая сталь
Номинальная температура $B_{T, \text{ном}}$	-10 ... +60 °C
Диапазон температуры эксплуатации $B_{T, G}$	-20 ... +80 °C
Входное сопротивление R_e	750 \pm 10 Ом
Выходное сопротивление R_a	700 \pm 5 Ом
Сопротивление изоляции R_{is}	≥ 5000 МОм/100 В пост. тока
Выходной сигнал (номинальное характеристическое значение) $C_{\text{ном}}$	1,5 \pm 10 % мВ/В
Электрические подключения	Кабель $\varnothing 5 \times 5000$ мм
Напряжение питания	10 В пост. тока (макс. 15 В)
Пылевлагозащита (в соответствии с МЭН/EN 60529)	IP67
Масса	
■ 2,5 кН ... 100 кН	1,2 кг
■ 200 кН	1,6 кг
■ 300 кН	3,2 кг

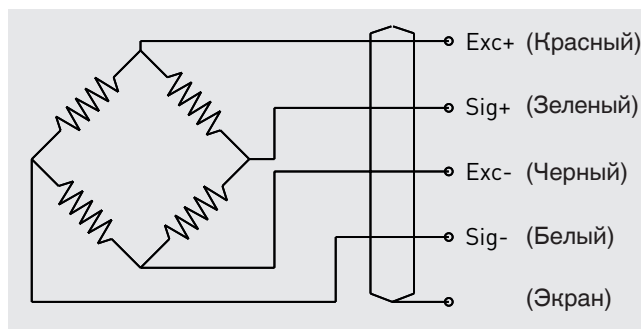
Размеры в мм



Номинальная нагрузка, кН	Размеры, мм						
	ØA	B	C	ØD	E	ØK	H
2.5, 5, 10, 20, 30, 50, 100	82	44	32	22	50	68	M8
200	100	48	36	28	100	80	M8
300	126	54	40	35	100	101	M10

Назначение контактов

Электрические соединения	
Напряжение возбуждения (+)	Красный
Напряжение возбуждения (-)	Черный
Сигнал (+)	Зеленый
Сигнал (-)	Белый
Экран ⊕	Экран



© 08/2019 WIKA Alexander Wiegand SE & Co. KG, все права защищены.
 Технические характеристики, указанные в данном документе, были актуальны на момент его публикации.
 Компания оставляет за собой право вносить изменения в технические характеристики и материалы своей продукции.