

# AXION KEY

Thermal Imaging Monoculars



## Operating Instructions

English / Français / Deutsch / Español / Italiano / Русский

## ⚡ ТЕХНИЧЕСКИЕ ХАРАКТЕРИСТИКИ

SKU#	77424	77425
Модель AXION KEY	KEY XM22	KEY XM30
<b>Микроболометр</b>		
Тип	неохлаждаемый	неохлаждаемый
Разрешение, пикселей	320x240	320x240
Частота обновления кадров, Гц	50	50
Размер пикселя, микрон	12	12
<b>Оптические характеристики</b>		
Оптическое увеличение, x	2	2,5
Плавный цифровой зум, x	2-8	2,5-10
Цифровой зум, x	2/4	2/4
Относительное отверстие, D/f'	1.2	1.2
Минимальная дистанция фокусировки, м	3	3
Диаметр выходного зрачка, мм	3	3
Угол поля зрения, град	10	7,3
Угол поля зрения, м на 100м	17,5	12,8
Диапазон фокусировки окуляра, дптр	-4/+5	-4/+5
Макс. дистанция наблюдения, м*	950	1300
<b>Дисплей</b>		
Тип	LCOS	LCOS
Разрешение, пикселей	960x720	960x720
<b>Эксплуатационные характеристики</b>		
Напряжение питания	3 – 4.3 В	3 – 4.3В
Тип батарей	Li-Ion Battery Pack APS3	Li-Ion Battery Pack APS3
Емкость	3200 мАч	3200 mAh
Выходное напряжение	DC 3.7 В	DC 3.7V
Внешнее питание	5 В (USB)	5V (USB)
Время работы от батареи (при t=22 °С), ч	4	4
Степень защиты, код IP (IEC60529)	IPX7	IPX7
Диапазон эксплуатационных температур	-10°С ... +40°С	-10°С ... +40°С
Габариты, мм	143x41x69	149x49x70
Масса (без батарей), кг	0.25	0.27

\* объект - животное типа «олень»

Для улучшения потребительских свойств изделия в его конструкцию и программное обеспечение могут вноситься усовершенствования.

Актуальную версию инструкции по эксплуатации Вы можете найти на сайте [www.pulsar-vision.com](http://www.pulsar-vision.com)

## ⚡ КОМПЛЕКТ ПОСТАВКИ

- Тепловизор AXION KEY
- Аккумуляторная батарея APS3
- Сетевой адаптер
- Кабель USB
- Чехол
- Ремешок на руку
- Краткая инструкция по эксплуатации
- Салфетка для чистки оптики
- Гарантийный талон

## ⚡ ОПИСАНИЕ

Тепловизионные монокуляры AXION KEY на основе ИК-матрицы (микроболометра) представлены рядом моделей, отличающихся, увеличением и диаметром объектива. Приборы предназначены для использования как ночью, так и днем в сложных погодных условиях (туман, смог, дождь), а также при наличии препятствий, затрудняющих обнаружение цели (ветки, высокая трава, густой кустарник и т.п.). В отличие от приборов ночного видения на базе электронно-оптических преобразователей, тепловизионные монокуляры не нуждаются во внешнем источнике света и устойчивы к воздействию яркого света.

Монокуляры AXION KEY могут использоваться для ведения ночной охоты, наблюдения и ориентирования на местности, проведения спасательных операций.

## ⚡ ОТЛИЧИТЕЛЬНЫЕ ОСОБЕННОСТИ

- Высокое увеличение
- Большая дистанция обнаружения
- Размер пикселей микроболометра 12 микрон
- Различные цветовые палитры
- Стадиометрический дальномер
- IPX7. Полностью водонепроницаемый
- Удобный пользовательский интерфейс
- Усиленный металлический корпус
- Короткое время запуска (быстрый старт)
- Компактный и легкий
- Функциональный и эргономичный дизайн
- Три режима калибровки (ручная, полуавтоматическая, автоматическая)
- Три режима наблюдения (лес, город, идентификация)
- Функция Картинка в картинке (PiP)

### **Battery Pack**

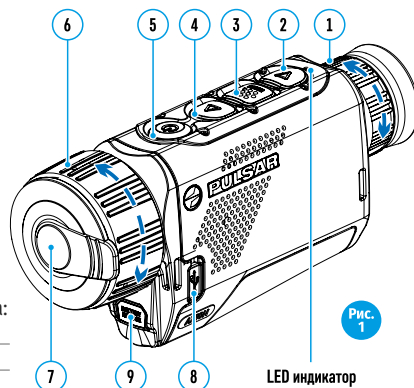
- Быстросменные Li-Ion блоки питания APS3
- Возможность зарядки от USB

## ЭЛЕМЕНТЫ ПРИБОРА И ОРГАНЫ УПРАВЛЕНИЯ

1. Кольцо диоптрийной подстройки окуляра
2. Кнопка Down ▽
3. Кнопка Menu ☰
4. Кнопка Up/Zoom △
5. Кнопка включения/калибровки ON Ⓞ
6. Кольцо фокусировка объектива
7. Крышка объектива
8. Разъем microUSB
9. Кнопка извлечения аккумуляторной батареи

LED индикатор отображает текущее состояние работы прибора:

Индикация	LED Режим работы
●	Прибор включен
●	Прибор включен/ заряд батареи <10%



## РАБОТА КНОПОК

Орган управления	Условие/ Режим работы	1 короткое нажатие	Следующие короткие нажатия	Длительное нажатие
Кнопка ON Ⓞ	Прибор выключен	Включение прибора	Калибровка прибора	Включение прибора
	Дисплей выключен	Включение дисплея	Калибровка прибора	Выключение прибора
	Прибор включен, быстрое меню, основное меню	Калибровка прибора		Выключение дисплея / Выключение прибора
Кнопка Up/Zoom △	Прибор включен	Изменение увеличения (Zoom)		Включение/ выключение PiP
	Быстрое меню	Увеличение параметра		Увеличение параметра
	Основное меню	Навигация вверх, вправо		Навигация вверх, вправо
Кнопка Menu ☰ MENU	Прибор включен	Вход в быстрое меню		Вход в основное меню
	Быстрое меню	Навигация вверх		Выход из быстрого меню
	Основное меню	Подтверждение значения, вход в пункты меню		Выход из пунктов меню, из основного меню
Кнопка Down ▽	Прибор включен	Переключение палитр		Включение стандартной палитры
	Быстрое меню	Уменьшение параметра		Уменьшение параметра
	Основное меню	Навигация вниз, влево		Навигация вниз, влево

## ИСПОЛЬЗОВАНИЕ АККУМУЛЯТОРНОЙ БАТАРЕИ

Тепловизоры AXION KEY поставляются с перезаряжаемой литий-ионной батареей Battery Pack APS3, которая позволяет использовать тепловизор до 4 часов. Перед первым использованием батарею следует зарядить.

### Зарядка батареи

#### Вариант 1 (Рис.2)

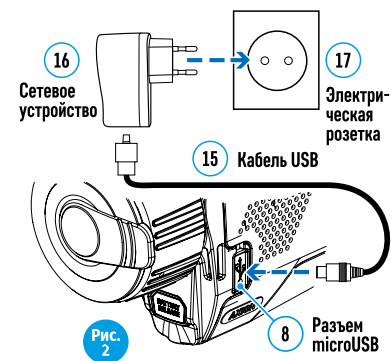
- Установите батарею (10) в предназначенный для нее слот на корпусе прибора (14) совместив пиктограммы в виде «точки» на приборе и батарее. (см. Рис.4).

- Подключите к Разъему microUSB (8) прибора кабель USB (15).

- Другой конец кабеля USB (15) подключите к сетевому зарядному устройству (16) либо разъему USB другого источника питания с номинальным выходным напряжением не более 5В.

- Сетевое зарядное устройство (16) подключите к сети питания.

**Примечание:** В качестве зарядного устройства можно использовать Источник питания PB81\*(см.п.7).



#### Вариант 2 (Рис.3)

- Установите аккумуляторную батарею (10) по направляющей до упора в слот зарядного устройства APS (приобретается отдельно) (11) (см. рис.3) из комплекта поставки Вашего прибора или приобретенного отдельно.

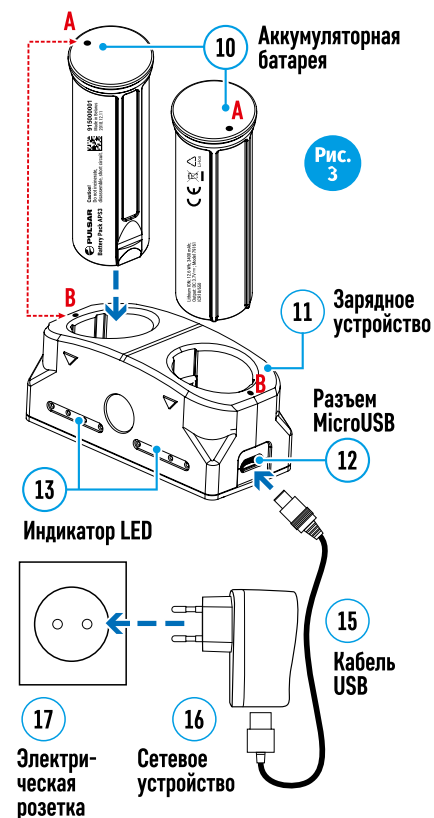
- Точка А на батарее и точка В на зарядном должны быть совмещены.

- Одновременно Вы можете заряжать две батареи – для этого предусмотрен второй слот.

- Подключите штекер microUSB кабеля USB (15) к разъему microUSB сетевого устройства (16). Подключите устройство в розетку 100-240В (17).

- Подключите второй штекер кабеля microUSB к разъему (12) зарядного устройства (11).

- Индикация LED светодиода (13) будет отображать статус заряда батареи (см. таблицу).



Индикация LED*	Статус аккумуляторной батареи
•	Заряд батареи составляет от 0 до 10%; Зарядное устройство не подключено к сети питания.
★	Заряд батареи составляет от 0 до 10%; Зарядное устройство подключено к сети питания.
••••	Батарея неисправна. Использовать батарею запрещается.
•	Заряд батареи составляет от 10 до 20%
••	Заряд батареи от 20 до 60%
•••	Заряд батареи от 60 до 95%
••••	Батарея полностью заряжена. Ее можно отключить от зарядного устройства.

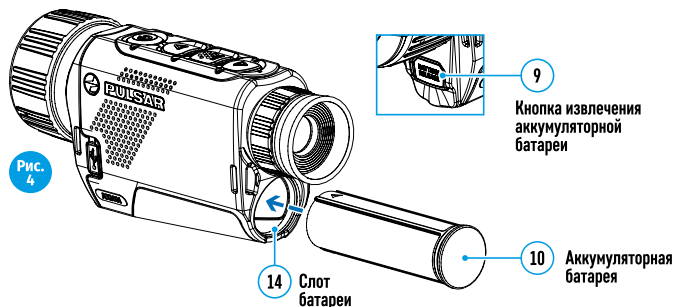
\*Индикация отображает текущее состояние заряда батареи в течение 30 сек. в случае, если зарядное устройство APS не подключено к сети питания. При подключенном питании индикация отображает текущее состояние батареи постоянно, дополнительно мерцают светодиоды, отображая процесс заряда батареи.

#### Установка

• Установите батарею (10) в предназначенный для нее слот на корпусе прибора (14) (См.Рис.4), совместив пиктограммы на приборе и батарее.

• При правильной установке батарея фиксируется в слоте специальным зажимом.

• Для извлечения батареи из слота нажмите кнопку Battery release (9).



#### Меры предосторожности

• Для заряда всегда используйте зарядное устройство из комплекта поставки Вашего оптического прибора. Использование другого зарядного устройства может нанести непоправимый ущерб батарее или зарядному устройству и может привести к воспламенению батареи.

• При длительном хранении батареи должна быть частично заряжена – не должна быть полностью заряжена или полностью разряжена.

• Не заряжайте батарею непосредственно после перемещения батареи из холодных условий в теплую обстановку. Подождите 30–40 минут пока батарея нагреется.

• Во время зарядки не оставляйте батарею без присмотра.

• Не используйте зарядное устройство, если его конструкция была изменена или оно было повреждено.

• Зарядка батареи должна осуществляться при температуре воздуха 0 °С ... +45 °С, в противном случае ресурс батареи существенно снизится.

• Не оставляйте зарядное устройство с подключенной к сети батареей к сети более 24 часов после полной зарядки.

• Не подвергайте батарею воздействию высоких температур и открытого огня.

• Батарея не предназначена для погружения в воду.

• Не рекомендуется подключать сторонние устройства с током потребления больше допустимого.

• Батарея оснащена системой защиты от короткого замыкания. Однако следует избегать ситуаций, которые могут привести к короткому замыканию.

• Не разбирайте и не деформируйте батарею.

• Не подвергайте батарею ударам и падениям.

• В случае использования батареи при отрицательных температурах емкость батареи уменьшается, это нормально и дефектом не является.

• Не используйте батарею при температурах, превышающих указанные в таблице – это может сократить ресурс батареи.

• Храните батарею в месте, недоступном для детей.

## ВНЕШНЕЕ ПИТАНИЕ

Внешнее питание осуществляется от внешнего источника питания типа Power Bank (5V).

- Подключите источник внешнего питания к разъему USB (8) прибора.
- Прибор переключится на работу от внешнего питания, при этом батарея APS3 будет постепенно подзаряжаться.
- На дисплее появится пиктограмма батареи со значением уровня заряда в процентах.
- Если прибор работает от внешнего источника питания, но батарея APS3 не подключена, отображается пиктограмма —■=.
- При отключении внешнего источника питания происходит переключение на внутренний источник питания без выключения прибора.

## ЭКСПЛУАТАЦИЯ

**ВНИМАНИЕ!** Запрещается направлять объектив прибора на интенсивные источники энергии, такие как устройства, испускающие лазерное излучение, или солнце. Это может вывести электронные компоненты прибора из строя. На повреждения, вызванные несоблюдением правил эксплуатации, гарантия не распространяется.

#### Включение и настройка изображения

- Откройте крышку объектива (7). Зафиксируйте крышку на ремешке с помощью встроенного магнита.
- Нажатием кнопки ON (5) включите прибор.
- Настройте резкое изображение символов на дисплее вращением кольца диоптрийной настройки окуляра (1). В дальнейшем, независимо от дистанции и других условий, вращать кольцо диоптрийной настройки окуляра не требуется.
- Для фокусировки на объект наблюдения вращайте кольцо фокусировки объектива (6).
- Регулировка яркости и контраста дисплея, включение плавного цифрового зума описано в разделе «ФУНКЦИИ МЕНЮ БЫСТРОГО ДОСТУПА».
- По окончании использования выключите прибор длительным нажатием кнопки ON (5).

## КАЛИБРОВКА СЕНСОРА

Калибровка позволяет выровнять температурный фон микроболометра и устранить недостатки изображения (такие как вертикальные полосы, фантомные изображения и пр.).

Имеется три режима калибровки: ручной (M), полуавтоматический (SA) и автоматический (A).

Выберите нужный режим в пункте меню «КАЛИБРОВКА» ⇄.

• **Режим M (ручной).** Закройте крышку объектива, выполните краткое нажатие кнопки ON (5). По завершению процесса калибровки откройте крышку.

• **Режим SA (полуавтоматический).** Калибровка включается коротким нажатием кнопки ON (5). Крышку закрывать не требуется (сенсор закрывается внутренней шторкой).

• **Режим A (automatic).** Прибор калибруется самостоятельно, согласно программному алгоритму. Крышку закрывать не требуется (сенсор закрывается внутренней шторкой). В данном режиме допускается калибровка прибора пользователем с помощью кнопки ON (5) (в полуавтоматическом режиме).

## ДИСКРЕТНЫЙ ЦИФРОВОЙ ЗУМ

Функционал прибора дает возможность быстрого увеличения базовой кратности прибора (см. таблицу технических характеристик в строке «Цифровой зум») в 2, и 4 раза, а также возврат к базовому увеличению. Для изменения цифрового зума последовательно нажимайте кнопку Down (2).

## ФУНКЦИИ МЕНЮ БЫСТРОГО ДОСТУПА

Базовые настройки (регулировка яркости и контраста, использование функции плавного цифрового зума и стадиометрического дальномера) изменяются средствами меню быстрого доступа.

- Войдите в меню коротким нажатием кнопки Menu (3).
- Для перехода между функциями, описанными ниже, кратко нажимайте кнопку Menu (3).

**Яркость** ☀ – нажатием кнопок Up (4) / Down (2) и изменяйте значение яркости дисплея от 00 до 20.

**Контраст** ◐ – нажатием кнопок Up (4) / Down (2) и изменяйте значение контраста изображения от 00 до 20.

**Цифровой зум** 🔍 – нажатием кнопок Up (4) / Down (2) и изменяйте значение цифрового зума от 1,0 до 4,0. Шаг плавного цифрового зума – 0,1.

Для выхода из меню нажмите и удерживайте кнопку Menu (3) либо

подождите 10 секунд для автоматического выбора.

Отображаемый первоначальный коэффициент плавного цифрового зума равен x1,0, если дискретный зум не активен, x2,0, если дискретный зум равен 2x; x4,0, если дискретный зум равен 4x.

**Примечания.** Актуальное увеличение рассчитывается как произведение базового увеличения и коэффициента плавного цифрового зума. Пример: базовое увеличение прибора 3,0x, коэффициент плавного цифрового зума x1,7. Актуальное увеличение – 5,1x (3,0\*1,7). При очередном включении прибора, изображение на дисплей выводится со значениями яркости и контраста, сохраненными при предыдущем выключении.

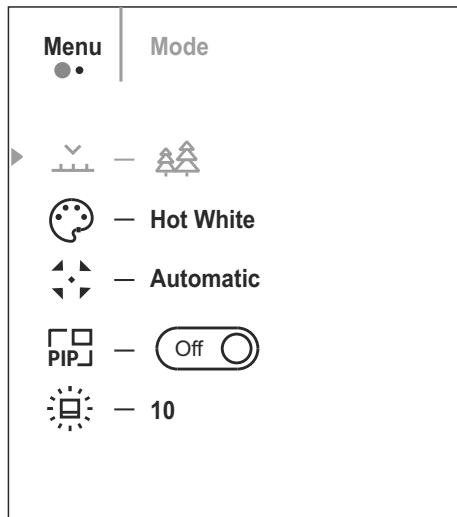
**Стадиометрический дальномер** 📏 – нажатием кнопок Up (4) / Down (2) изменяйте положение меток для определения дистанции до наблюдаемого объекта (подробнее о дальномере в разделе 16).

## ⚡ ФУНКЦИИ ОСНОВНОГО МЕНЮ

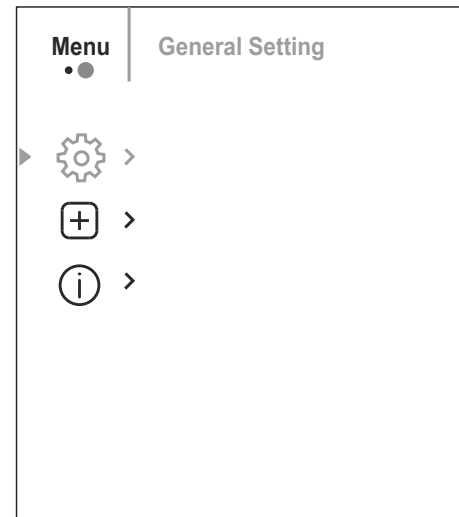
- Войдите в основное меню длительным нажатием кнопки Menu (3).
- Для перемещения по пунктам меню нажимайте кнопки Up (4) / Down (2).
- Навигация по меню происходит циклично, при достижении последнего пункта первой вкладки происходит переход к первому пункту второй вкладки.
- Для входа в пункт меню кратко нажмите кнопку Menu (3).
- Для выхода из меню нажмите и удерживайте кнопку Menu (3).
- Автоматический выход из меню происходит после 10 секунд бездействия.
- При выходе из меню местоположение курсора (▶) запоминается только в процессе одной рабочей сессии (т.е. до выключения прибора). При очередном включении прибора и вызове меню курсор будет на первом пункте меню.

**Общий вид меню:**

**Вкладка 1**



**Вкладка 2**



## Состав и описание меню

<b>Режим</b> ▼ ⏏	<p>Выбор режима наблюдения. Имеется три автоматических режима работы тепловизора. Каждый из режимов включает в себя оптимальное сочетание параметров (яркость, контраст, усиление и т.д.) для обеспечения наилучшего качества изображения в конкретных условиях наблюдения.</p> <ul style="list-style-type: none"> <li>• Нажмите и удерживайте кнопку Menu (3) для входа в меню.</li> <li>• Выберите раздел ⏏ «Режим/Mode»</li> <li>• Кратко нажмите кнопку Menu (3) для входа в меню.</li> <li>• Кнопками Up (4) / Down (2) выберите один из режимов, описанных ниже.</li> <li>• Кратко нажмите Menu (3) для подтверждения выбора.</li> </ul> <p><b>Горы (Rocks)</b> ⚡. Режим высокого контраста. Оптимален для наблюдения животных на фоне камней, грунта в горной местности</p> <p><b>Лес (Forest)</b> 🌲. Режим низкого контраста. Оптимален для наблюдения животных на фоне растительности</p> <p><b>Распознавание (Identification mode)</b> 👁. Универсальный режим для использования в различных условиях наблюдения.</p>
------------------------	--

<b>Режим калибровки</b> ⚙	<p>Выбор режима калибровки. Имеется три режима калибровки - ручной (manual), полуавтоматический (semi-automatic) и автоматический (automatic).</p> <ul style="list-style-type: none"> <li>• Нажмите и удерживайте кнопку Menu (3) для входа в меню.</li> <li>• Выберите раздел ⚙ Режим калибровки/Calibration.</li> <li>• Кратко нажмите кнопку Menu (3) для входа в подменю.</li> <li>• Кнопками Up (4) / Down (2) выберите один из режимов калибровки, описанных ниже.</li> <li>• Кратко нажмите Menu (3) для подтверждения выбора.</li> </ul> <p><b>Автоматический/Automatic</b> В автоматическом режиме определение необходимости калибровки происходит программно, запуск процесса калибровки осуществляется автоматически.</p> <p><b>Полуавтоматический/Semi-automatic</b> Пользователь самостоятельно (по состоянию наблюдаемого изображения) определяет необходимость калибровки.</p> <p><b>Ручной/Manual</b> Ручная калибровка. Перед началом калибровки закройте крышку объектива.</p>
------------------------------	--

<b>Яркость пиктограмм</b> ☀	<p>Регулировка яркости пиктограмм. Нажмите и удерживайте кнопку Menu (3) для входа в меню.</p> <ul style="list-style-type: none"> <li>• Выберите раздел ☀ «Яркость пиктограмм».</li> <li>• Кратко нажмите кнопку Menu (3) для входа в подменю.</li> <li>• Кнопками Up (4) / Down (2) выберите уровень яркости пиктограмм.</li> <li>• Кратко нажмите кнопку Menu (3) для подтверждения выбора.</li> </ul>
--------------------------------	--

<b>Общие настройки</b> ⚙	<p><b>Пункт меню позволяет установить следующие настройки:</b></p>
-----------------------------	--

<b>Язык</b> 🌐	<p>Выбор языка</p> <ul style="list-style-type: none"> <li>• Войдите в подменю 🗣 "Язык" коротким нажатием кнопки Menu (3).</li> <li>• Кнопками Up (4) / Down (2) выберите один из доступных языков интерфейса: английский, французский, немецкий, испанский, русский.</li> <li>• Подтвердите выбор коротким нажатием кнопки Menu (3).</li> <li>• Для сохранения выбора и выхода из подменю нажмите и удерживайте кнопку Menu (3).</li> </ul>
------------------	---

<b>Дата</b> 📅	<p>Настройка даты</p> <ul style="list-style-type: none"> <li>• Войдите в подменю 📅 "Дата" коротким нажатием кнопки Menu (3). Дата отображается в формате дд/мм/гггг.</li> </ul>
------------------	---



- Кнопками Up (4) / Down (2) выберите нужное значение года, месяца и даты. Для перемещения между разрядами кратко нажимайте кнопку Menu (3).
- Для сохранения выбранной даты и выхода из подменю нажмите и удерживайте кнопку Menu (3).

## Время



Настройка времени

- Войдите в подменю ☺ «Время» коротким нажатием кнопки Menu (3).
- Нажатием кнопок Up (4) / Down (2) выберите формат времени – 24 или PM/AM.
- Для перехода к настройке значения часа нажмите кнопку Menu (3).
- Нажатием кнопок Up (4) / Down (2) выберите значение часа.
- Для перехода к настройке значения минут нажмите кнопку Menu (3).
- Нажатием кнопок Up (4) / Down (2) выберите значение минут.
- Для сохранения выбранного времени и выхода из подменю нажмите и удерживайте кнопку Menu (3).

## Единицы измерения



Выбор единицы измерения дальномера

- Войдите в подменю ☒ "M/Y" коротким нажатием кнопки Menu (3).
- Нажатием кнопок Up (4) / Down (2) выберите единицу измерения – метры или ярды, нажмите кнопку Menu (3).
- Возврат в подменю произойдет автоматически.

## Настройки по умолчанию



Возврат к заводским настройкам

- Войдите в подменю ☞ "Настройки по умолчанию" коротким нажатием кнопки Menu (3).
- Кнопками Up (4) / Down (2) выберите вариант «Да» для возврата к заводским настройкам, или «Нет» для отмены действия.
- Подтвердите выбор кратким нажатием кнопки Menu (3).
- Если выбран вариант «Да», на дисплее появится сообщения "Вы хотите вернуться к настройкам по умолчанию?" и варианты «Да» и «Нет». Выберите вариант «Да» для форматирования карты памяти.
- Если выбран вариант «Нет», осуществляется отказ от форматирования и возврат в подменю.

Следующие настройки будут возвращены в первоначальное состояние до их изменения пользователем:

**Mode** – forest (лес)

**Режим калибровки** – автоматический

**Язык** – английский

**Увеличение** – исходное значение

**Цветовая палитра** – Hot White

**Единица измерения** – метры

**Внимание:** при возврате к заводским настройкам значения даты, времени, пользовательская карта пикселей сохраняются.

## Удаление дефектных пикселей



Во время эксплуатации прибора на сенсоре возможно появление дефектных (т.н. "битых") пикселей, т.е. ярких либо темных точек с постоянной яркостью, видимых на изображении. Тепловизоры AXION KEY предоставляют возможность удалить дефектные пиксели на сенсоре программным способом, а также отменить удаление.

- Нажатием кнопки Menu (3) войдите в подменю.
- Кратким нажатием кнопки Menu (3) выберите пиктограмму ⊕ .
- В левой части дисплея появится маркер X.
- В правой части дисплея появится "лупа" – увеличенное изображение в рамке с неподвижным крестиком X, необходима для облегчения поиска дефектного пикселя и совмещения с ним маркера. стрелки направления горизонтального или вертикального перемещения маркера с координатами по осям X и Y.
- Кнопками Up (4) / Down (2) перемещайте маркер таким образом, чтобы совместить центр маркера с дефектным пикселем.

- Для переключения направления движения маркера с горизонтального на вертикальное и наоборот кратко нажмите кнопку Menu (3).
- Кнопками Up (4) / Down (2) совместите дефектный пиксель с неподвижным крестиком в рамке - пиксель должен исчезнуть.
- Удалите дефектный пиксель кратким нажатием кнопки включения/калибровки ON (5).
- В случае успешного удаления в рамке появится кратковременное сообщение "OK".
- Далее, перемещая маркер по дисплею, вы можете удалить следующий дефектный пиксель.
- Для выхода из функции «Удаление дефектных пикселей» нажмите и удерживайте кнопку Menu (3).

## Возврат к заводской "карте пикселей"



Возврат всех ранее отключенных пользователем дефектных пикселей в исходное состояние:

- Нажатием кнопки Menu (3) войдите в подменю.
- Выберите пиктограмму и нажмите кнопку Menu (3).
- Выберите "Да", если хотите вернуться к заводской карте пикселей, или "Нет", если не хотите.
- Подтвердите выбор нажатием кнопки Menu (3).

**Внимание!** На дисплее тепловизора допускается 1-2 пикселя в виде ярких белых, темных или цветных (синих, красных, зеленых) точек, которые не удаляются и дефектом не являются.

## ⚡ СТАТУСНАЯ СТРОКА

Статусная строка располагается в нижней части дисплея и отображает информацию о состоянии работы прибора, в том числе:

- Режим наблюдения
- Режим калибровки (в автоматическом режиме калибровки, когда до момента автоматической калибровки остается 3 секунды, вместо пиктограммы калибровки отображается таймер с обратным отсчетом).
- Текущее полное увеличение
- Подключение по USB (если прибор подключен)
- Цветовая палитра (отображается только при установленной цветовой палитре "Hot Black")
- Текущее время
- Уровень заряда аккумуляторной батареи (если прибор питается от аккумуляторной батареи)
- Индикатор питания от внешнего источника питания (если прибор питается от внешнего источника питания)



**Примечание:** в процессе калибровки изображение "замирает" на дисплее на время калибровки.

## ⚡ СТАДИОМЕТРИЧЕСКИЙ ДАЛЬНОМЕР

Тепловизоры оснащены стадиометрическим дальномером, который позволяет определить ориентировочное расстояние до объекта, если известен его размер.

- Для выбора функции стадиометрический дальномер кратко нажмите на кнопку Menu (3) и выберите пиктограмму ⚡

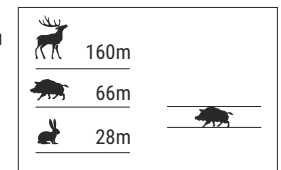
- На дисплее появятся штрихи для определения дистанции, пиктограммы трех объектов и цифры определяемой дистанции для трех объектов.

Имеется три предустановленных значения для объектов:

**Заяц** – высота 0,3 м

**Кабан** – высота 0,7 м

**Олень** – высота 1,7 м



- Поместите нижний неподвижный курсор под объектом и кнопками навигации Up (4) /Down (2) перемещайте верхний горизонтальный курсор относительно нижнего

горизонтального неподвижного курсора так, чтобы объект располагался непосредственно между курсорами. Одновременно с перемещением происходит автоматический пересчет дальности до цели.

- Если определение дистанции не происходит в течение 10 секунд, информация с дисплея исчезает.
- Для выбора единицы измерения (метры или ярды) перейдите к соответствующему пункту меню.
- Значение дальности перед выводом на дисплей округляется – для больших значений дальности до 5м, для меньших – до 1м.
- Для выхода из режима дальномера кратко нажмите кнопку Menu (3) либо подождите 10 сек для автоматического выхода.

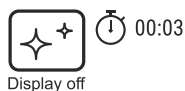
## ⚡ ФУНКЦИЯ DISPLAY OFF

Данная функция отключает передачу изображения на дисплей, до минимума снижая яркость его свечения. Это позволяет предотвратить случайную демаскировку. Прибор продолжает работать.

При использовании данной функции прибор переходит в режим ожидания, что позволяет при необходимости быстро его включить.

• Когда прибор включен, нажмите и удерживайте кнопку ON (5). Дисплей погаснет, появится сообщение Display off.


- Для включения дисплея кратко нажмите кнопку ON (5).
- При удержании кнопки ON (5) на дисплее отображается сообщение "Display off"
- с обратным отсчетом и прибор выключится.

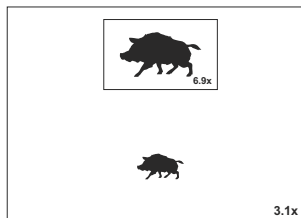


## ⚡ ФУНКЦИЯ PiP

PiP (Picture in Picture – "картинка в картинке") позволяет наблюдать в отдельном «окне» увеличенное изображение с цифровым зумом одновременно с основным изображением.

Для включения /отключения функции PiP:

- Нажмите и удерживайте кнопку Menu (3) для входа в основное меню.
- Выберите раздел  «Режим PiP».
- Кратко нажмите Menu (3) для включения/выключения режима.
- Нажмите и удерживайте кнопку Menu (3) для выхода из основного меню.
- Увеличенное изображение выводится на дисплей в отдельном окне, при этом используется значение полного оптического увеличения.
- Для изменения коэффициента увеличения в окне PiP кратко нажимайте кнопку Up (4).
- Остальное изображение отображается со значением оптического увеличения, которое соответствует значению коэффициента x1.0.
- При включенном PiP вы можете управлять дискретным и плавным зумом. При этом изменение значения полного оптического увеличения будет происходить только в отдельном окне.
- При выключении PiP изображение выводится на дисплей со значением оптического увеличения, которое было установлено для PiP режима.



## ⚡ ВЫБОР ЦВЕТОВОЙ ПАЛИТРЫ

Основной режим отображения наблюдаемого изображения - "Hot White" (горячий белый).

- Для включения альтернативных палитр, описанных ниже, и переключения между ними кратко нажимайте кнопку Down (2).
- При длительном нажатии кнопки Down (2) включится основной режим "Hot White" (горячий белый).

Цветовые палитры:

**Hot White.** Черно-белая палитра (холодной температуре соответствует черный цвет, а горячей температуре - белый цвет).

**Hot Black.** Черно-белая палитра (холодной температуре соответствует белый цвет, а горячей температуре - черный цвет).

**Hot Red** – Горячий красный

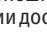
**Rainbow** – Радуга

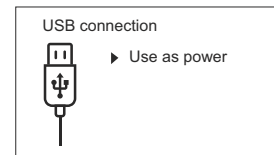
**Ultramarine** – Ультрамарин

**Sepia** – Сепия

## ⚡ ПОДКЛЮЧЕНИЕ USB

Подключении прибора к компьютеру, используемому в качестве источника внешнего питания.

- Подключите один конец кабеля USB к разъему microUSB (8) прибора, второй – к порту вашего компьютера.
- Включите прибор нажатием кнопки ON (5) (выключенный прибор компьютером не определяется).
- Прибор определится компьютером автоматически, установка драйверов не требуется.
- При выборе данного варианта компьютер используется прибором как внешнее питание. В строке статуса появится пиктограмма . Прибор продолжает работать, все функции доступны
- Зарядка аккумуляторной батареи, установленной в приборе, не производится.
- При отключении USB от прибора, подключенного в режиме Power, прибор продолжает работать от аккумуляторной батареи при ее наличии и достаточном ее заряде.



## ⚡ ТЕХНИЧЕСКИЙ ОСМОТР

Технический осмотр рекомендуется производить перед каждым использованием прибора. Проверьте:

- Внешний вид прибора (трещины на корпусе не допускаются).
- Состояние линз объектива и окуляра (трещины, жировые пятна, грязь и другие налеты не допускаются).
- Состояние аккумуляторной батареи (должна быть заряжена) и электрических контактов (наличие солей и окисления не допускаются).
- Работоспособность органов управления.

## ⚡ ТЕХНИЧЕСКОЕ ОБСЛУЖИВАНИЕ

- Техническое обслуживание проводится не реже двух раз в год и заключается в выполнении изложенных ниже пунктов.
- Хлопчатобумажной салфеткой очистите наружные поверхности металлических и пластмассовых деталей от пыли и грязи. Допускается применение силиконовой смазки.
- Очистите электрические контакты аккумуляторной батареи на приборе, используя нежирный органический растворитель.
- Осмотрите линзы окуляра и объектива. При необходимости удалите с линз пыль и песок (желательно бесконтактным методом). Чистку наружных поверхностей оптики производите при помощи специально предназначенных для этих целей средств.

## ⚡ ВЫЯВЛЕНИЕ НЕИСПРАВНОСТЕЙ

В таблице приведен перечень проблем, которые могут возникнуть при эксплуатации прибора. Произведите рекомендуемую проверку и исправление в порядке, указанном в таблице. При наличии дефектов, не перечисленных в таблице, или при невозможности самостоятельно устранить дефект, верните прибор на ремонт.

неисправность	возможная причина	исправление
Тепловизор не включается.	Батарея полностью разрядилась.	Зарядите батарею.
Не работает от внешнего источника питания.	Поврежден кабель USB.	Замените кабель USB.
	Разряжен источник внешнего питания.	Зарядите источник внешнего питания (при необходимости).
Изображение нечеткое, с вертикальными полосами и неравномерным фоном.	Необходима калибровка	Проведите калибровку изображения согласно инструкциям раздела 8 “Эксплуатация”.
Изображение слишком темное.	Установлен низкий уровень яркости или контраста.	Отрегулируйте яркость или контраст.
На дисплее появились цветные полосы либо изображение исчезло.	В процессе эксплуатации на прибор воздействовало статическое напряжение.	После воздействия статического напряжения прибор может самостоятельно перезагрузиться либо выключите и повторно включите прибор.
Низкое качество изображения / Уменьшение дистанции обнаружения.	Указанные проблемы могут возникать при наблюдении в сложных погодных условиях (снег, дождь, туман и пр.).	
Качество изображения окружающей среды при использовании прибора в условиях пониженных температур хуже, чем в условиях положительных температур.	В условиях положительных температур объекты наблюдения (окружающая среда, фон) за счет различной теплопроводности нагреваются по-разному, за счет чего достигается высокий температурный контраст и соответственно качество изображения, формируемое тепловизором, будет выше. В условиях низких температур объекты наблюдения (фон), как правило, охлаждаются до примерно одинаковых температур, за счет чего существенно снижается температурный контраст, качество изображения (детализация) ухудшается. Это особенность функционирования тепловизионных приборов.	



Приоритет защиты окружающей среды!  
Ваш прибор содержит ценные материалы, которые можно восстановить или переработать. Оставьте в местном пункте сбора отходов.



**Внимание!** Тепловизоры AXION KEY требуют лицензии, если они экспортируются за пределы Вашей страны.

#### **Электромагнитная совместимость.**

Данный продукт соответствует требованиям европейского стандарта EN 55032:2015, Класс А.  
**Внимание:** эксплуатация данного продукта в жилой зоне может создавать радиопомехи.