



LANGE 

DOC023.62.03230

UVAS sc

РУКОВОДСТВО ПОЛЬЗОВАТЕЛЯ

11/2014, издание 4A

Оглавление

Раздел 1 Технические характеристики	5
Раздел 2 Общая информация	7
2.1 Указания по безопасности	7
2.1.1 Информация по безопасности в данном руководстве	7
2.1.2 Предупредительные надписи	7
2.2 Области применения	8
2.3 Принцип измерения	9
Раздел 3 Монтаж	11
3.1 Общие сведения о монтаже	11
3.2 Датчик	12
3.3 Крепление кабеля датчика	15
3.4 Информация по безопасности электромонтажа	15
3.4.1 Схема соединений и подключение датчика	16
Раздел 4 Эксплуатация	17
4.1 Эксплуатация контроллера sc	17
4.2 Настройка датчика	17
4.3 Устройство регистрации данных датчика	17
4.4 Структура меню	18
4.4.1 Состояние датчика	18
4.4.2 Настройка ДАТЧИКА	18
4.5 Калибровка	22
4.5.1 Проверка	23
4.5.2 Калибровка нулевой точки	23
4.5.3 Калибровка по 1 точке	24
4.6 Корректировка измеренных значений	25
4.6.1 Установка нуля	25
4.6.2 Настройка коэффициента	26
4.7 Преобразование в другие общие параметры	26
Раздел 5 Обслуживание	29
5.1 График технического обслуживания	29
5.2 Очистка измерительного канала	30
5.3 Замена лезвия очистителя	31
5.4 Замена прокладки (версия с байпасом)	32
5.4.1 UVAS plus sc	32
Раздел 6 Поиск и устранение неполадок	33
6.1 Сообщения об ошибках	33
6.2 Предупреждения	33
Раздел 7 Запасные части	35
Раздел 8 Гарантийные обязательства и порядок предъявления рекламаций	37
Раздел 9 Контакты	39
Приложение А Реестр ModBUS	41

Технические характеристики могут быть изменены без предварительного уведомления.

Таблица 1 UVAS plus sc резервуарный датчик

	UVAS plus sc
Принцип измерения	Измерение поглощения УФ-излучения (2-лучевой метод), без применения химикатов
Метод измерения	SAC 254 в соответствии с DIN 38404 C3
Измерительный канал	1, 2, 5 и 50 мм
Диапазон измерений	0,01–60 м ⁻¹ (50 мм) 0,1–600 м ⁻¹ (5 мм) 0–1500 м ⁻¹ (2 мм) 2–3000 м ⁻¹ (1 мм) В зависимости от выполняемой задачи может быть откалиброван для общего параметра COD
Компенсация	550 нм
Интервал измерений (≥ мин)	≥1 мин.
Длина кабеля	(стандартная) 10 м (33 фута) Имеются дополнительные кабели-удлинители длиной 5, 10, 15, 20, 30 и 50 м Общая максимальная длина: 60 м (196 футов)
Управляющие функции	PID, регулировка по времени, 2-канальный контроллер
Предельное давление на датчик	макс. 0,5 бар
Окружающая температура	+2 °C до +40 °C
Размеры Г × Д	Прибл. 70 мм × 333 мм
Масса	прибл. 3,6 кг.
Инспекционный интервал	6 месяца
Обслуживание	в среднем 1 ч / месяц

Таблица 2 Проточные датчики UVAS plus sc

	UVAS plus sc (в байпасе)
Измерительный канал	2, 5 и 50 мм
Диапазон измерений со стандартными растворами NO₃-N	0,01–60 м ⁻¹ (50 мм) 0,1–600 м ⁻¹ (5 мм) 0–1500 м ⁻¹ (2 мм) В зависимости от выполняемой задачи может быть откалиброван для общего параметра COD
Длина кабеля	(стандартная) 10 м (33 фута) Имеются дополнительные кабели-удлинители длиной 5, 10, 15, 20, 30 и 50 м Общая максимальная длина: 60 м (196 футов)
Скорость потока образца	По крайней мере: образец 0,5 л/час
Предельное давление	макс. 0,5 бар
Подведение образца	Идент. шланга вн. диаметр 4 мм /наружн. диаметр 6 мм

Технические характеристики

	UVAS plus sc (в байпасе)
Температура пробы	+2 °C до +40 °C
Размеры	см. Рисунок 4, стр. 14

Таблица 3 Материалы, из которых изготовлен датчик UVAS plus sc

Компонент	Материал
Датчик гнездо под датчик Ось очистителя крепеж профильная балка 2 мм Рычаг очистителя 5 мм / 50 мм	нержавеющая сталь 1.4571 нержавеющая сталь 1.4571 нержавеющая сталь 1.4305 нержавеющая сталь 1.4310 нержавеющая сталь 1.4581
Лезвие очистителя измерительное окно герметик для корпуса герметик для крепежа кабель датчика	силикон SUPRASIL (кварц. стекло) силикон PVDF (поливинилиденфторид) SEMOFLEX (полиуретан)
Рычаг адаптер датчика рычаг	нержавеющая сталь 1.4308 нержавеющая сталь 1.4301
Байпас измерительная камера прокладки крепеж труба	ПВХ EPDM (этилен-пропилен-монодиен) PVDF (поливинилиденфторид) ПВХ

2.1 Указания по безопасности

Внимательно прочтите все руководство пользователя, прежде чем распаковывать изделие, устанавливать его и вводить в эксплуатацию. Соблюдайте все указания и предупреждения относительно безопасности. Их несоблюдение может привести к серьезному травмированию обслуживающего персонала или повреждению прибора.

Во избежание ухудшения класса безопасности данного прибора его следует устанавливать и эксплуатировать только так, как это указано в настоящем руководстве.

⚠ ОПАСНОСТЬ
Не используйте этот датчик в агрессивных средах.

2.1.1 Информация по безопасности в данном руководстве

⚠ ОПАСНОСТЬ
Указывает на потенциальные или непосредственно опасные ситуации, которые при непринятии должных мер приведут к серьезным травмам или смерти.

⚠ ПРЕДУПРЕЖДЕНИЕ
Указывает на потенциальные или непосредственно опасные ситуации, которые при непринятии должных мер приведут к серьезным травмам или смерти.



⚠ ПРЕДОСТЕРЕЖЕНИЕ
Указывает на потенциально опасную ситуацию, которая может привести к травмам малой и средней тяжести.





ПРИМЕЧАНИЕ
Указывает на ситуацию, которая может привести к повреждению прибора. Информация, на которую следует обратить особое внимание.

Примечание: Информация, дополняющая некоторые аспекты основного текста.

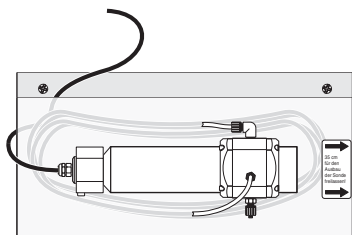
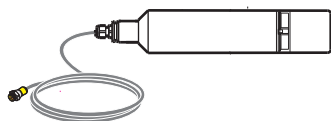
2.1.2 Предупредительные надписи

Прочтите все наклейки и предупреждения на приборе. Несоблюдение данных указаний может привести к травмам или повреждению самого прибора. Все символы, нанесенные на оборудование, приведены в руководстве вместе с предупредительными сообщениями.

	Если данный символ нанесен на прибор, необходимо обратиться к руководству по эксплуатации за информацией по эксплуатации и/или безопасности.
	Данный символ, будучи нанесенным на корпус изделия или на защитную блокировку, указывает на опасность и/или риск поражения, в том числе смертельного, электрическим током.

	<p>Этот символ (может быть нанесен на изделие) указывает на необходимость использовать соответствующее средство защиты глаз.</p>
	<p>Этот символ может быть нанесен на устройство и указывает на место подключения заземления.</p>
	<p>Если этот символ нанесен на устройство, он указывает на расположение плавкого предохранителя или ограничителя тока.</p>
	<p>Начиная с 12 августа 2005 г. электрооборудование, отмеченное данным знаком, не может быть утилизировано в системах обработки обычных городских отходов в странах Европы. В соответствии с местными и национальными европейскими требованиями (Директива ЕС 2002/96/ЕС), европейские пользователи электрооборудования обязаны вернуть старое или отслужившее свой срок оборудование производителю для утилизации; данная услуга является бесплатной для пользователя.</p> <p>Примечание: По вопросу возврата приборов для утилизации просим связаться с их производителем либо поставщиком и действовать согласно полученным указаниям в плане возврата выслужившего свой ресурс оборудования, поставленного производителем электрических и всех прочих вспомогательных принадлежностей для их надлежащей утилизации.</p>

2.2 Области применения



UVAS plus sc:

погружаемый непосредственно в измеряемую среду без перекачивания или подготовки образца датчик измеряет содержание растворенных органических веществ в аэрационных резервуарах муниципальных станций очистки сточных вод, поверхностной воды, технической и питьевой воды. Система также может быть использована для проверки выпуска очистных сооружений.

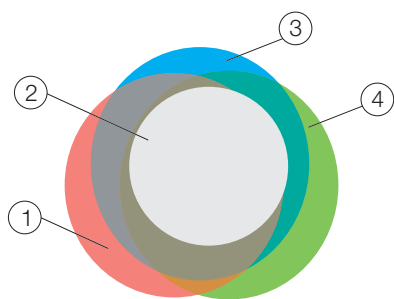
Байпасные принадлежности для UVAS plus sc:

это проточный вариант высокоточного датчика UVAS plus sc, используется там, где непосредственное измерение в среде невозможно по конструктивным соображениям, либо там, где загрязненность среды такова, что необходимо измерить фильтрованный образец (высокая концентрация взвесей, входной поток на станции очистки сточных вод, инфильтрат свалок отходов...).

ПРИМЕЧАНИЕ

Любое использование, не предусмотренное требованиями, описанными в руководстве пользователя, ведет к прекращению гарантийных обязательств, а также может стать причиной травмы и материального ущерба, в отношении которых производитель не имеет обязательств.

2.3 Принцип измерения



Группы веществ, подлежащих измерению

1. ХПК	3. SAC
2. BOD	4. ООУ

Растворенные в воде органические вещества, как правило, поглощают ультрафиолет. По этой причине измерение поглощения в ультрафиолетовой части спектра дает независимый суммарный параметр концентрации водорастворимых органических веществ. Этот метод определения качества воды при помощи лабораторных фотометров без применения химических соединений с использованием фильтрованных образцов давно уже применяется при подготовке питьевой воды.

DIN 38402 C2 предусматривает для измерения поглощения в УФ-спектре использование источников света с длиной волны 254 нм и обозначает измеренное на фильтрованном образце значение как коэффициент спектрального поглощения при 254 нм (кратко — SAC254), который следует выражать в поглощении на метр. Таким образом достигается прямая сопоставимость показателей, измеренных в кюветках с различной интенсивностью и получаются единицы измерения 1/м или м⁻¹.

Погружной датчик UVAS содержит многолучевой абсорбционный фотометр с эффективной компенсацией мутности. Соответствующий контроллер управляет процессом измерения, используя фотометр с импульсной лампой, механически очищает измерительное окошко очистителем, а также отображает измеренные значения SAC254 в 1/м.

Для прочих общих параметров, таких как COD или ООУ имеется корреляция с SAC254 для проб одинакового качества, как например между COD и ООУ. Чрезвычайно высокая доступность результатов измерений, минимум вложений, минимальные расходы на монтаж и обслуживание или содержание зачастую являются важнейшими соображениями при выборе в пользу датчика UVAS в случаях, когда следует проводить постоянное измерение общего параметра.

В средах, содержащих твердые частицы, измерения SAC при помощи UVAS следует всегда дополнять измерением концентрации твердых частиц или мутности (SOLITAX sc, ULTRATURB sc).

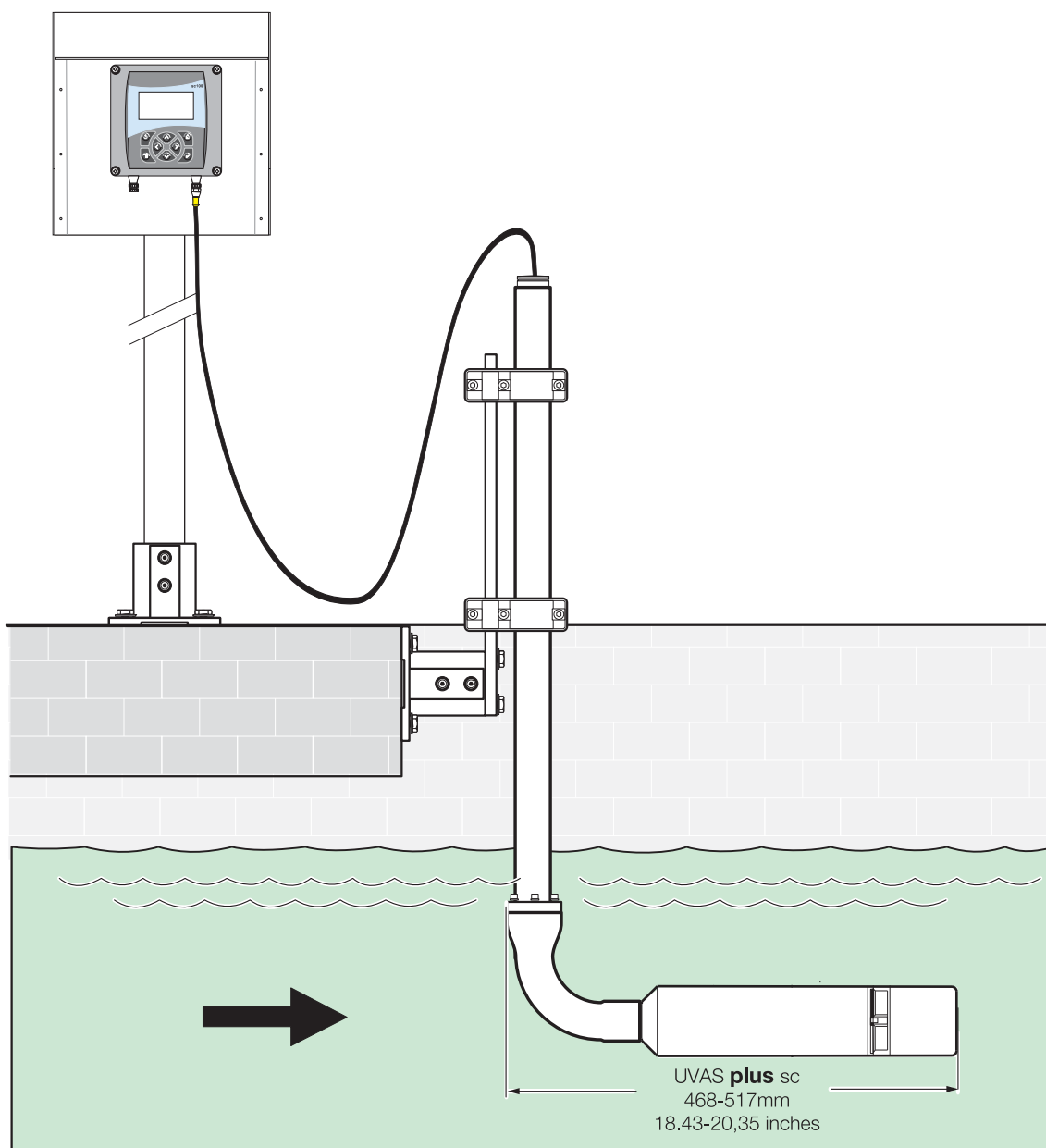
Работы по обслуживанию минимальны и состоят из простого осмотра, частота которого зависит от среды и в худшем случае осуществляется один раз в неделю.

3.1 Общие сведения о монтаже

⚠ ПРЕДОСТЕРЕЖЕНИЕ

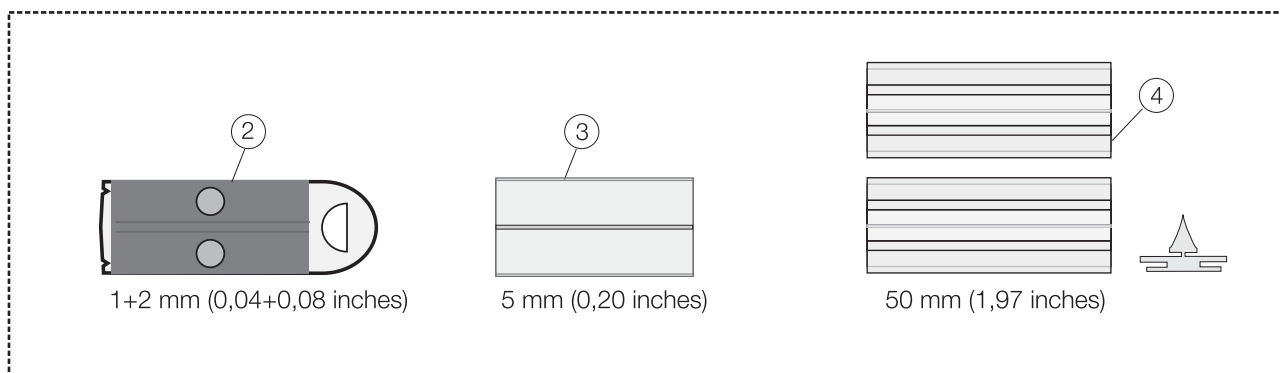
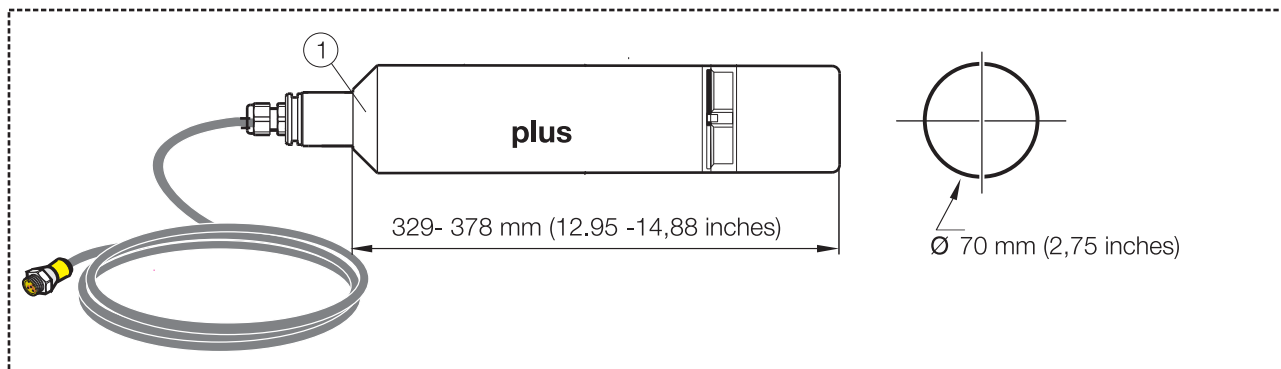
Монтаж системы должна выполняться только квалифицированными специалистами в соответствии со всеми местными нормами техники безопасности. Более подробную информацию см. на листе с инструкцией по монтажу.

Рисунок 1 Пример монтажа с дополнительными принадлежностями



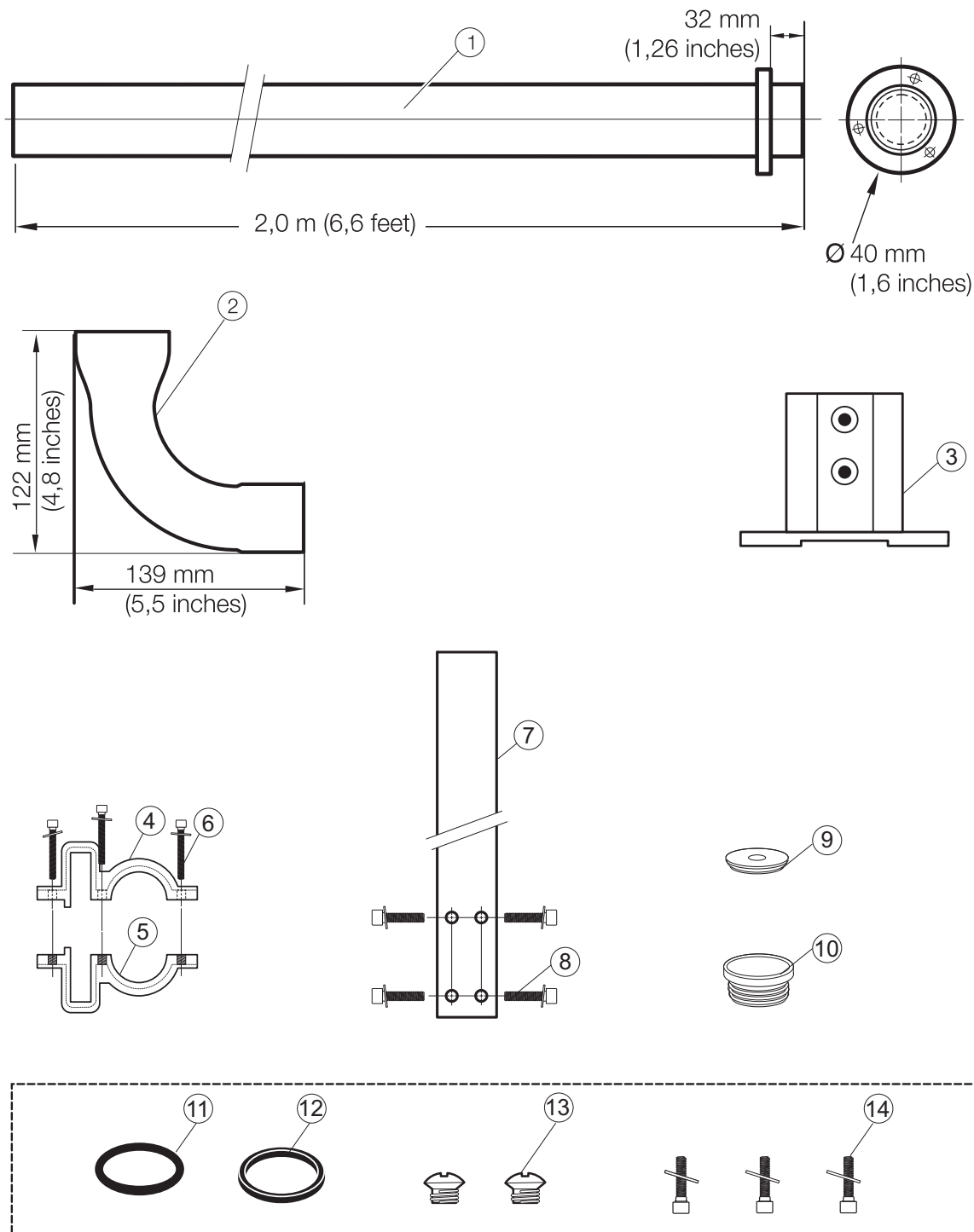
3.2 Датчик

Рисунок 2 Компоненты принадлежностей датчика



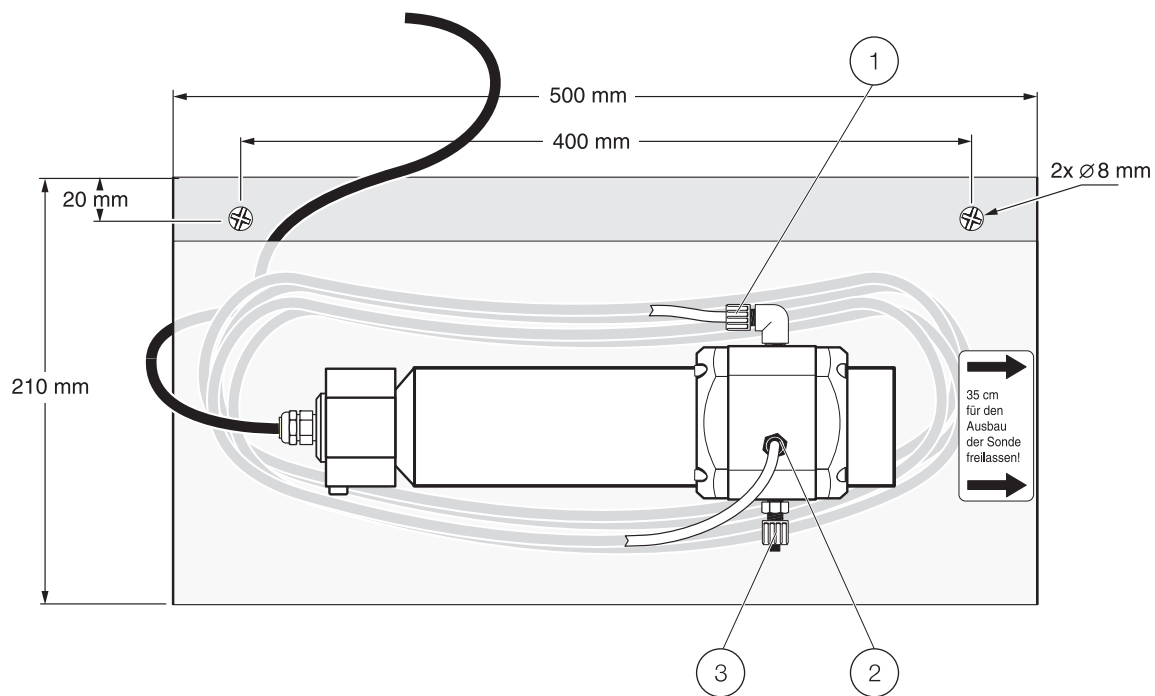
1. Датчик UVAS sc	3. Лезвие очистителя (5 мм)
2. Лезвие очистителя (1 и 2 мм)	4. Лезвие очистителя (50 мм)

Рисунок 3 Компоненты держателя датчика



1. Монтажная труба 2,0 м	8. Болт М8 с цилиндрической головкой × 40 (4)
2. Адаптер на 90°	9. Герметизирующая крышка
3. Основание	10. Заглушка
4. Половинка хомута (2)	11. Уплотнительное кольцо, EPDM (этилен-пропилен-монодиен)
5. Половинка хомута с резьбой (2)	12. Плоская прокладка
6. Болт М5 с цилиндрической головкой × 20 (6)	13. Болт М6 с потайной головкой × 8 (2)
7. Крепежная лапка	14. Болт М3 с цилиндрической головкой × 10 (3)

Рисунок 4 Байпасные принадлежности UVAS plus sc

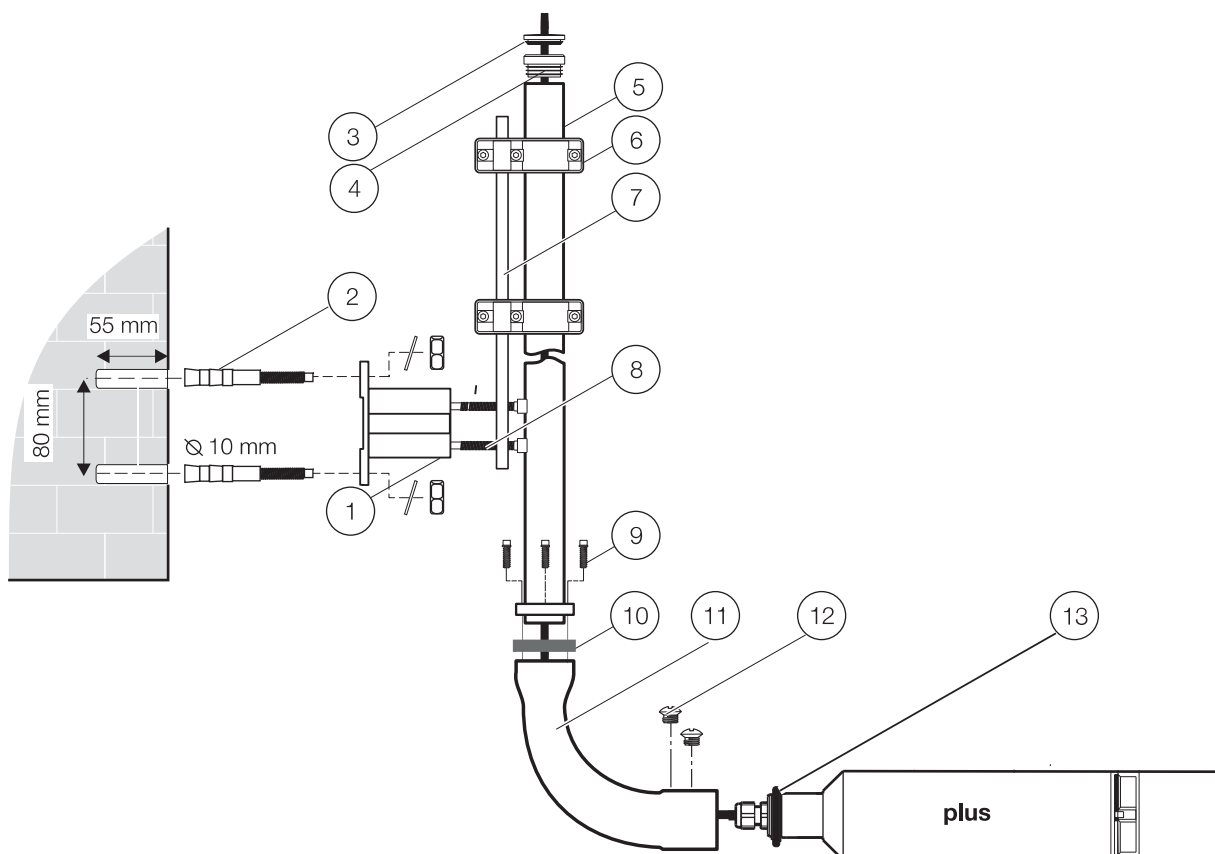


1. Дренаж образца

2. Подача образца

3. Сливная пробка

Рисунок 5 Обзор монтажа, держатель датчика



1. Основание	8. Болт М8 с цилиндрической головкой × 40 (4)
2. (Дюбели)	9. Болт М3 с цилиндрической головкой и шайбой × 10 (3)
3. Герметизирующая крышка	10. Плоская прокладка
4. Заглушка	11. Адаптер на 90°
5. Монтажная труба 2,0 м	12. Болт М6 с потайной головкой × 8 (2)
6. Стяжной хомут (2)	13. Уплотнительное кольцо, EPDM (этилен-пропилен-монодиен)
7. Крепежная лапка	

3.3 Крепление кабеля датчика

3.4 Информация по безопасности электромонтажа

▲ ПРЕДУПРЕЖДЕНИЕ

Опасность поражения электрическим током. Всегда отключайте питание прибора при выполнении любых электрических соединений.

3.4.1 Схема соединений и подключение датчика

⚠ ПРЕДОСТЕРЕЖЕНИЕ

Перед включением изучите указания по работе с контроллером.

Кабель датчика поставляется со специальным быстросъемным разъемом для облегчения подключения к контроллеру. Сохраните защитный колпачок отверстия разъема на случай, если датчик в последующем придется снять. Для увеличения длины кабеля датчика могут быть отдельно заказаны кабельные удлинители.

Рисунок 6 Подключение датчика к контроллеру при помощи гарнитуры быстрого подключения.

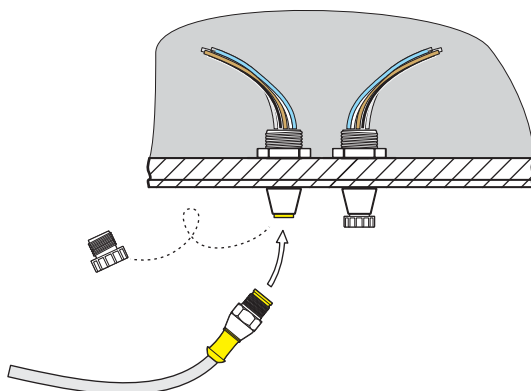
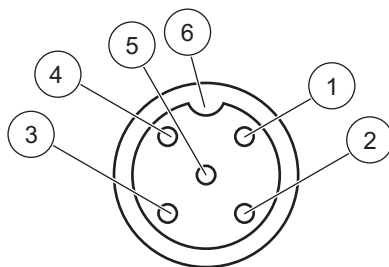


Рисунок 7 Расположение выводов разъема быстрого подключения



Номер	Обозначения	Цвет провода
1	+12 В пер. тока	Коричневый
2	Общий контур	Черный
3	Данные (+)	Синий
4	Данные (-)	Белый
5	Экран	Экран (серый провод существующей разводки контактов быстроразъемного соединения)
6	Направляющий штырь	

4.1 Эксплуатация контроллера sc

Датчик может работать со всеми контроллерами типа sc. Перед использованием датчика ознакомьтесь с совокупностью функций контроллера sc. Научитесь перемещаться по меню и включать соответствующие функции.

4.2 Настройка датчика

При первом подключении датчика серийный номер датчика отображается в качестве его имени. В дальнейшем имя датчика можно изменить.

1. Откройте MAIN MENU (Главное меню).
2. Нажмите кнопку SENSOR SETUP (Настройка датчика) и подтвердите.
3. Выберите соответствующий датчик и подтвердите его выбор.
4. Выберите CONFIGURE (Настройка) и подтвердите выбор.
5. Нажмите EDITED NAME (Редакт. имя) и подтвердите.
6. Отредактируйте имена и подтвердите, чтобы вернуться в меню CONFIGURE (Настройка).

Таким же образом выполните настройку системы, задав параметры для следующих пунктов меню:

- SET PARAMETER (Выбор параметра)
- Единицы измер.
- Интервал изм.
- Корреляция
- Луч сравнения
- Интервал изм.
- Время отклика
- Очистка
- Режим очистит.
- BYPASS (Байпас)
- Зав. параметры

4.3 Устройство регистрации данных датчика

Каждый датчик снабжен блоком хранения данных и блоком памяти событий. Блок хранения данных сохраняет результаты измерений через определенные интервалы времени, а блок памяти событий сохраняет такие события, как изменения конфигурации, настроек тревог и предупреждений. Оба хранилища данных могут выдавать данные в формате CSV (см. руководство по контроллеру sc).

4.4 Структура меню

4.4.1 Состояние датчика

SELECT SENSOR (Выбрать датчик) (если в системе имеется более одного датчика)	
ОШИБКИ (Ошибки)	
	Возможные сообщения об ошибках: Влага, R < M, DEXT (Поглощение) < 0.0, Поз. оч. неиз., Очист. блокир., Ошибка вспышки, R выше макс.
ПРЕДУПРЕЖДЕНИЯ	
	Возможные предупреждения: EM выше макс., Конц. высока, CHECK KALIBR. (Проверить калибровку), Замените щетку!, SERVICE REQUIRED (Нужен сервис), Замените проклад, REPL. MOTOR S. (Заменить мотор S.)

Примечание: Список всех сообщений об ошибках и предупреждений, а также описание необходимых корректирующих действий см. в [Раздел 6 Поиск и устранение неполадок](#), стр. 33.

4.4.2 Настройка ДАТЧИКА

SELECT SENSOR (Выбрать датчик) (если в системе имеется более одного датчика)			
Калибровка			
Фактор			Настраиваемый в диапазоне 0,80–1,20 для уравнивания при сравнительных измерениях
OFFSET (Смещение)			Настраиваемое в диапазоне от -250 до +250 mE для коррекции нулевой точки
Ноль калибр.		См. 4.5.2 Калибровка нулевой точки, стр. 23	
1 обр. калибр.		См. 4.5.3 Калибровка по 1 точке, стр. 24	
Верификация		См. 4.6.1 Установка нуля, стр. 25	
Калиб. CONFIG (Настр. калибр.)	OUTPUT MODE (Режим работы выходных сигналов)	ACTIVE (Активировано)	Поведение выходов во время калибровки или настройки нулевой точки
		HOLD (Фикс.)	
		TRANSFER (Перенос)	
		SELECTION (Выбор)	
	Интервал калиб	Счетчик интервала калиб. пользователем 0–30 дней, значение по умолчанию: 0 дней	
SET CAL DEFLT (Завод. калибр.)			

4.4.2 Настройка ДАТЧИКА

SELECT SENSOR (Выбрать датчик) (если в системе имеется более одного датчика)			
Конфигурация			
Место установ.	10-значное		
Параметр	SAK254, SAC254, Ext254, Abs254, T/cm, BODuv, BSBuv, CSBuv (ХПК), CODuv, DOCuv, TOCuv (ООУ), ...		
Единицы измер.	1/м, мЕ, АУ (единицы абсорбции), %, мг/л, ppm (частей на миллион)		
Корреляция	2 пары значений: 1[1/м] и 1[мг/л] - 2[1/м] и 2[мг/л]		
Луч сравнения	ON/OFF (Вкл/выкл)		
Интервал изм.	15, 20, 30 сек; 1, 2, 3, 4, 5, 6, 10, 12, 15, 20, 30 мин.		
Время отклика	1-12 × Интервал изм.	Отображение реального времени отклика в минутах	
Очистка	1/измерение, 1, 2, 3, 5, 6, 10, 12, 15, 20, 30 мин. 1, 2, 3, 4, 6, 12 ч.10:00 ч		
Режим очистит.	Единич.	Обычная настройка	
	Двойной А-В-А	Удвоенная частота очистки	
	Двойной В-А-В	Удвоенная частота очистки	
ВУРАSS (Байпас)	Да/Нет		Режим очистит.: В Запрет на "расширение"очистителя
Зав. параметры	ARE YOU SURE? (Вы уверены?)	Интервал изм.: 5 мин. Время отклика: 15 мин. Режим очистит.: В-А-В	Сброс на заводские настройки.

4.4.2 Настройка ДАТЧИКА

SELECT SENSOR (Выбрать датчик) (если в системе имеется более одного датчика)			
MAINT.PROC (Проц. обслуж.)			
Инф. датчика	UVAS plus sc		Имя инструмента
	Место установ.		
	SERIAL NUMBER (Завод. номер)		
	Данные фильтра		Референтная и измерительная длины волн
	RANGE (Диапазон)		
	PATHLENGTH (Длина тракта)		Ширина измерительного канала
	Кат.N очистит.		Артикул очистителя
	Номер модели		Номер модели
	CODE VERSION (Версия ПО)		Программное обеспечение датчика
	DRIVER VERS (Версия драйвера)		
	Дата выпуска		Дата выпуска
Калиб. DATA (Данные калибровки)	OFFSET (Смещение)		Настраивается в меню "Калибровка"
	Фактор		
	a		Внутренний фактор
	b		Внутренний фактор
	DATE (Дата)		Дата последнего изменения величины OFFSET (Смещение) и/или "Фактор"
	Стд.: 3000 mE		Внутренние калибровочные данные
	DEXT 100 %		
	DEXT 50 %		
	DEXT 25 %		
	Усиление		Показатель прибора
	Калиб.		Дата последней заводской калибровки
	г		Внутренние калибровочные данные
	м		
ir			
im			

4.4.2 Настройка ДАТЧИКА

SELECT SENSOR (Выбрать датчик) (если в системе имеется более одного датчика)			
Счетчики	Общее время	Счетчики	
	Замените щетку!	Счетчик 50000-0-отр. числа	Отриц. если пройдено
	Провер. калиб.	Счетчик интервала тестов	
	Сервис	Счетчик 180 д-0-отр. числа	
	Прокладки	Счетчик 365 д-0-отр. числа	
	SHAFTSEALS (Сальник оси)	Счетчик 500000-0-отр. числа	
	Мотор	Счетчики	
	Лампа	Счетчики	

4.4.2 Настройка ДАТЧИКА

SELECT SENSOR (Выбрать датчик) (если в системе имеется более одного датчика)			
MAINT.PROC (Проц. обслуж.)	Информация OUTPUT MODE (Режим работы выходных сигналов)	Замените щетку!	См. 5.3Замена лезвия очистителя, стр. 31
		Тест очистит.	Очистка (процесс очистки)
			Извлек. очист. (Выдвигается лезвие очистителя, в байпасной версии заблокировано: см. 5.2Очистка измерительного канала, стр. 30
			Ток мотора (рабочий ток мотора в процессе очистки)
		"Сигналы" (измеренное значение 1/сек)	Среднее значение
			Отдельно измеренное значение
			Отдельно измеренное значение для AQS Фактор = 1, OFFSET (Смещение) = 0)
			W.POS (положение очистителя)
			DEXT (дельта-поглощение EM-ER)
			EM (поглощение в канале измерения)
			ER (поглощение в канале сравнения)
			M (измеренный уровень)
			R (сравнительный уровень)
			IM (интенсивность в канале измерения)
			IR (интенсивность в канале сравнения)
			rd (эталонное темное значение)
			md (канал измерения темного значения)
			extd (поглощение темного значения)
		Влага	
		OUTPUT MODE (Режим работы выходных сигналов)	Поведение выходных каналов прибора, когда открыто меню Maint.Proc. (Процедуры обслуживания)

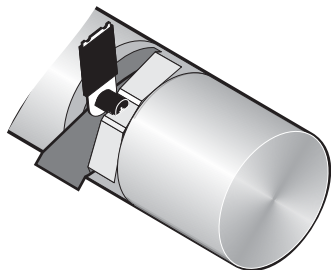
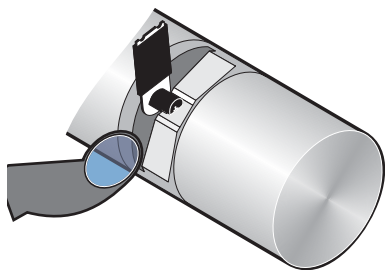
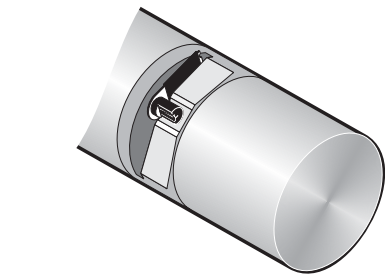
4.5 Калибровка

Перед поставкой прибор был тщательно откалиброван и эта калибровка сохранится надолго.

Рекомендуется регулярно проверять калибровку (4.5.1Проверка, стр. 23) при помощи тестового стекла. При наличии существенных отклонений сначала следует провести калибровку нулевой точки (4.5.2Калибровка нулевой точки, стр. 23) чтобы компенсировать дрейф нулевой точки, прежде чем можно будет менять градиент при помощи одноточечной калибровки (4.5.3Калибровка по 1 точке, стр. 24).

В процессе калибровки отображаются только значения mE. Подстройка порогового значения также производится в единицах измерения mE. Это пороговое значение для справки указано на фильтре, жидкие стандарты должны быть измерены внешним спектральным фотометром, а измеренные значения преобразованы в толщину слоя датчика.

4.5.1 Проверка



1. Откройте MAIN MENU (Главное меню).
2. Нажмите кнопку SENSOR SETUP (Настройка датчика) и подтвердите.
3. Нажмите SELECT SENSOR (Выбрать датчик) (если в системе имеется более одного датчика) для подтверждения.
4. Нажмите "Калибровка" для подтверждения.
5. Достаньте датчик из резервуара и ополосните измерительный канал водой.
6. Нажмите "Верификация" для подтверждения. Очиститель выдвинется.
7. Подтвердите команду "Установите фильтр. Нажмите ENTER для продолжения..."
8. Подтвердите команду "После стабилиз. Нажмите ENTER X.X"
9. Нажмите "Калибровка" для подтверждения.
10. В "1 SAMPLE-CAL." (Калибровка по 1 точке) отредактируйте пороговое значение (+x.x) на соответствующее тестовому стеклу и подтвердите действие.
11. Подтвердите значение для "Фактор": X.XX.
12. Отобразится откорректированное значение измерения. Подтвердите команду "После стабилиз. Нажмите ENTER X.X"
13. Нажмите "Конец" для подтверждения.
14. Подтвердите команду "Снимите фильтр. Нажмите ENTER". После этого очиститель выдвинется наружу. Погрузите датчик в место измерения.
15. Нажмите кнопку возврата, чтобы покинуть меню CALIBRATE (Калибровка).
16. Подтвердите команду "Верните датчик в процесс".
17. Подтвердите команду "Готово". Автоматическая очистка и возобновление процесса измерений.

4.5.2 Калибровка нулевой точки

1. Откройте MAIN MENU (Главное меню).
2. Нажмите кнопку SENSOR SETUP (Настройка датчика) и подтвердите.
3. Нажмите SELECT SENSOR (Выбрать датчик) (если в системе имеется более одного датчика) для подтверждения.
4. Нажмите "Калибровка" для подтверждения.

5. Выберите "Ноль калибр." и подтвердите выбор.
6. Извлеките датчик из резервуара, затем промойте измерительный канал водой. Установите измерительный канал горизонтально и полностью залейте его дистиллированной водой. Подтвердите команду "Залейте дистил. воду. Нажмите ENTER для продолжения".
7. Подтвердите команду "После стабилиз. Нажмите ENTER" DEXT (Поглощение): +/- X.X mE.
8. Нажмите "Калибровка" для подтверждения.
9. Выберите OFFSET (Смещение): X.X mE.
10. Подтвердите команду "После стабилиз. Нажмите ENTER" +/- X.X. (После стабилизации нажать Ввод +/- X.X)
11. Нажмите "Конец" для подтверждения.
12. Нажмите кнопку возврата, чтобы покинуть меню CALIBRATE (Калибровка).
13. Погрузите датчик в место измерения и подтвердите команду "Верните датчик в процесс".
14. Подтвердите команду "Готово". Автоматическая очистка и возобновление процесса измерений.

4.5.3 Калибровка по 1 точке

1. Откройте MAIN MENU (Главное меню).
2. Нажмите кнопку SENSOR SETUP (Настройка датчика) и подтвердите.
3. Нажмите SELECT SENSOR (Выбрать датчик) (если в системе имеется более одного датчика) для подтверждения.
4. Нажмите "Калибровка" для подтверждения.
5. Выберите "1 обр. калибр." и подтвердите выбор.
6. Извлеките датчик из резервуара, затем промойте измерительный канал водой. Установите измерительный канал горизонтально и полностью залейте его эталонным образцом. Подтвердите команду "Залейте калибр. стандартю Нажмите ENTER"
7. Подтвердите "После стабилиз. Нажмите ENTER x. x."
8. Нажмите "Калибровка" для подтверждения.
9. В "1 SAMPLE-CAL." (Калибровка по 1 точке) отредактируйте пороговое значение (+x.x) на соответствующее тестовому стеклу и подтвердите действие.
10. Подтвердите значение для "Фактор": X.XX.

11. Подтвердите команду "После стабилиз. Нажмите ENTER X.X."
12. Нажмите "Конец" для подтверждения.
13. Нажмите кнопку возврата, чтобы покинуть меню CALIBRATE (Калибровка).
14. Погрузите датчик в место измерения и подтвердите команду "Верните датчик в процесс".
15. Подтвердите команду "Готово". Автоматическая очистка и возобновление процесса измерений.

4.6 Корректировка измеренных значений

Если результаты лабораторных сравнительных измерений не дают адекватного согласования с измеренными значениями образца, в качестве временной меры на период до следующего визита сервисного инженера можно выполнить электронную корректировку (нулевой точки и коэффициента).

Эту настройку также следует производить, если после очистки измерительного окошка проверка нулевой точки дала неудовлетворительный результат.

4.6.1 Установка нуля

1. Откройте MAIN MENU (Главное меню).
2. Нажмите кнопку SENSOR SETUP (Настройка датчика) и подтвердите.
3. Нажмите SELECT SENSOR (Выбрать датчик) (если в системе имеется более одного датчика) для подтверждения.
4. Нажмите "Калибровка" для подтверждения.
5. Нажмите OFFSET (Смещение) и подтвердите выбор.
6. Сместите нулевую точку вручную, отредактировав значение xx mE и подтвердив действие.
7. Нажмите кнопку возврата, чтобы покинуть меню CALIBRATE (Калибровка).
8. Погрузите датчик в место измерения и подтвердите команду "Верните датчик в процесс".
9. Подтвердите команду "Готово". Автоматическая очистка и возобновление процесса измерений.

4.6.2 Настройка коэффициента

1. Откройте MAIN MENU (Главное меню).
2. Нажмите кнопку SENSOR SETUP (Настройка датчика) и подтвердите.
3. Нажмите SELECT SENSOR (Выбрать датчик) (если в системе имеется более одного датчика) для подтверждения.
4. Нажмите "Калибровка" для подтверждения.
5. Нажмите клавишу "Фактор" и подтвердите.
6. Отредактируйте коэффициент $x.xx$ и подтвердите действие. Текущее измеренное значение будет умножено на этот коэффициент в диапазоне 0,80–1,20, прежде чем быть отображенным на дисплее в виде расчетного значения.
7. Нажмите кнопку возврата, чтобы покинуть меню CALIBRATE (Калибровка).
8. Погрузите датчик в место измерения и подтвердите команду "Верните датчик в процесс".
9. Подтвердите команду "Готово". Автоматическая очистка и возобновление процесса измерений.

4.7 Преобразование в другие общие параметры

SAC 254 является независимым общим параметром концентрации растворенных в воде органических веществ и оценивает, как и все прочие общие параметры, только определенные фракции загрязненной воды. Несмотря на существенное сходство, общие параметры могут быть преобразованы друг в друга только в определенных рамках. Однако, если прослеживается корреляция между SAC 254 и другим общим параметром, преобразованные значения, полученные с датчиков UVAS, можно отобразить в мг/л TOC_{uv} (ООУ), CSB_{uv} (ХПК) и т.д.

Чтобы определить корреляцию, сначала выведите кривую измерений SAC за несколько дней. Только регулярно обновляемая дневная кривая с выраженными периодами минимальной и максимальной нагрузок, как в случае с городскими станциями очистки сточных вод, могут послужить надежным базисом для удовлетворительного преобразования.

В те часы суток, когда наблюдается высокая и низкая нагрузка

- в точке размещения датчиков UVAS следует взять репрезентативный образец.
- следует зафиксировать соответствующее значение SAC и
- следует выполнить лабораторный замер соответствующего параметра.

Пример:

Образец 1 SAC 254: 105 1/м ; ООУ: 150 мг/л.:

Образец 2 SAC 254: 35 1/м ; ООУ: 38 мг/л:

SENSOR SETUP (Настройка датчика)	Конфигурация	SET PARAMETER (Выбор параметр)	TOCuv (ООУ)
		Единица измер.	мг/л
		Корреляция	PAIR 1 (ПАРА 1) 1 [1/м] = 105 1 [мг/л] = 150 PAIR 2 (ПАРА 2) 2 [1/м] = 35 2 [мг/л] = 38

Вводимую корреляцию следует регулярно проверять в лаборатории средствами сравнительного измерения.

▲ ПРЕДОСТЕРЕЖЕНИЕ

Опасность заземления. Работы, описываемые в данном разделе руководства пользователя, должны выполняться только квалифицированным персоналом.

Чистота двух измерительных окон на измерительном канале датчика критически важна для корректности результатов измерений!

Измерительные окна следует еженедельно проверять на наличие налета, а лезвие очистителя — на износ.

ПРИМЕЧАНИЕ

Ежегодно следует менять прокладки. Делается это в сервисном центре производителя! Если прокладки не заменять регулярно, вода может попасть в измерительную головку и серьезно повредить датчик!

5.1 График технического обслуживания

Работы по техническому обслуживанию	
Визуальный осмотр	каждую неделю
Проверить калибровку	Еженедельные сравнительные измерения <i>(зависит от условий внешней среды)</i>
Проверка	шесть месяцев (счетчик)
Замена прокладки	ежегодно (счетчик)
Замена лезвия очистителя	по счетчику

Расходные материалы		
Номер	Обозначения	Средний срок службы*
1	Комплекты очистителя	1 год
1	Мотор очистителя	5 лет
1	Комплект прокладок	1 год
1	Импульсная лампа	10 лет
2	Измерительные окна	5 лет
1	Комплект фильтров	5 лет
2	Уплотнительное кольцо проточной ячейки	1 год

* При заводских настройках и правильной эксплуатации

5.2 Очистка измерительного канала

⚠ ОПАСНОСТЬ

Потенциальная опасность при контакте с химическими/биологическими материалами.

Обращение с химическими образцами, стандартами и реагентами может представлять опасность.

Ознакомьтесь с соответствующими процедурами безопасности и правилами обращения с химикатами перед началом работы, прочтите все соответствующие паспорта безопасности и выполняйте соответствующие указания.

В ходе нормальной работы с прибором могут использоваться биологически опасные образцы или химические вещества.

- Перед началом использования изучите все предупреждения, нанесенные на оригинальной упаковке раствора, а также паспорта безопасности.
- Утилизируйте все использованные растворы в соответствии с местными и государственными правилами и законами.
- Выбирайте тип защитного оборудования в соответствии с концентрациями и количествами используемых опасных материалов.

Если интервал очистки выставлен корректно, а лезвия очистителя своевременно меняются, дополнительной очистки измерительного канала не требуется.

1. Откройте MAIN MENU (Главное меню).
2. Нажмите кнопку SENSOR SETUP (Настройка датчика) и подтвердите.
3. Нажмите SELECT SENSOR (Выбрать датчик) (если в системе имеется более одного датчика) для подтверждения.
4. Нажмите DIAG/TEST (Диагностика/Тест) для подтверждения.
5. Нажмите "Обслуживание" для подтверждения.
6. Нажмите "Сигналы" для подтверждения.
7. Извлеките датчик из резервуара.
Руководствуясь характером и степенью загрязнения, воспользуйтесь средством для очистки стекол, средством для удаления жира или 5 % раствором соляной кислоты (использование скребка очистителя при помощи кнопки Enter (Ввод) облегчит процесс очистки.)

Выдержав в очищающем растворе в течении 5–10 минут, необходимо очистить измерительный канал дистиллированной водой. Целевой показатель: [ER] и [EM] < 500

Подтвердите команду ENTER=очист.

8. Нажмите кнопку возврата, чтобы покинуть меню "Сигналы".

9. Нажмите кнопку возврата, чтобы покинуть меню "Обслуживание". Подтвердите команду "Верните датчик в процесс".
10. Подтвердите команду "Готово". Автоматическая очистка и возобновление процесса измерений.

5.3 Замена лезвия очистителя

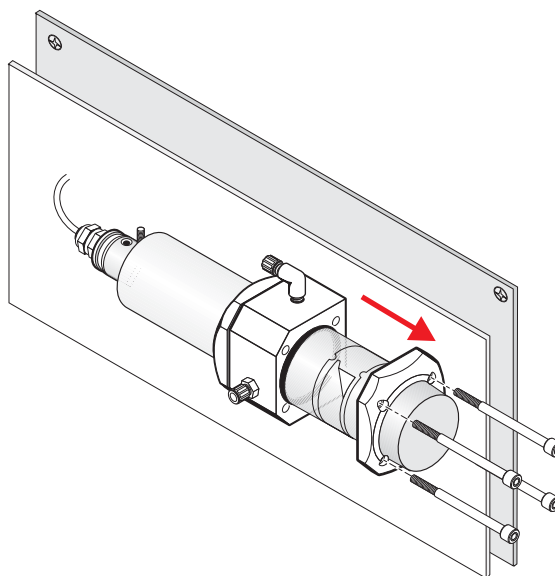
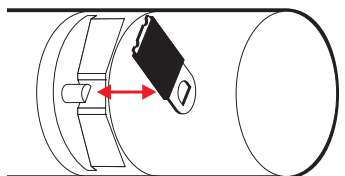
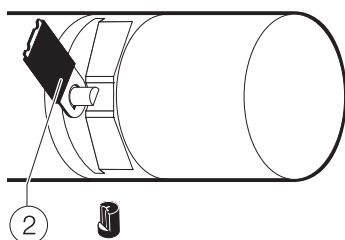
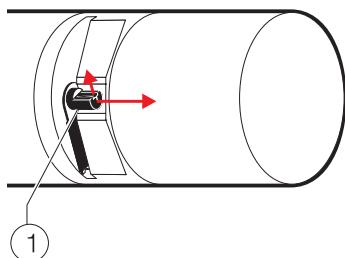
▲ ПРЕДОСТЕРЕЖЕНИЕ

Выполняйте применимые местные правила техники безопасности. При замене лезвия очистителя надевайте защитные очки там, где это необходимо.

Примечание: Замечание для байпасной версии: Сначала вытяните датчик из проточной ячейки настолько, чтобы стал виден измерительный канал и можно было бы без усилия извлечь очиститель!

1. Для этого в меню SENSOR SETUP (Настройка датчика), Конфигурация, присвойте параметру BYPASS (Байпас) значение "no"!

Рисунок 8 Замена лезвия очистителя



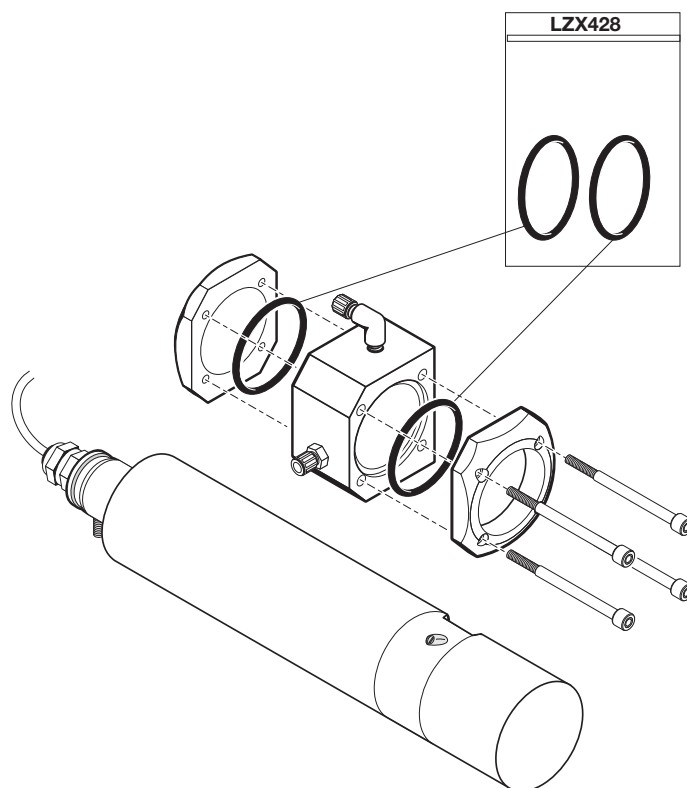
2. Откройте MAIN MENU (Главное меню).
3. Нажмите кнопку SENSOR SETUP (Настройка датчика) и подтвердите.
4. Нажмите SELECT SENSOR (Выбрать датчик) (если в системе имеется более одного датчика) для подтверждения.
5. Нажмите DIAG/TEST (Диагностика/Тест) для подтверждения.
6. Нажмите "Обслуживание" для подтверждения.
7. Нажмите "Замените щетку!" и подтвердите команду.
8. Приподнимите фиксирующую скобу (1) и подтвердите команду "Снимите крышку!".

Примечание: Только для моделей прибора с шириной измерительного канала 1 или 2 мм.

9. Подтвердите команду "Замените щетку!", "Наденьте крышку!". Очиститель (2) выдвигается автоматически.
10. Нажмите кнопку возврата, чтобы покинуть меню "Замените щетку!".
11. Погрузите датчик в место измерения и подтвердите команду "Верните датчик в процесс".
12. Подтвердите команду "Готово". Автоматическая очистка и возобновление процесса измерений.

5.4 Замена прокладки (версия с байпасом)

5.4.1 UVAS plus sc



6.1 Сообщения об ошибках

Возможные сообщения об ошибках датчика отображаются контроллером sc.

Таблица 4 Сообщения об ошибках

Сообщение об ошибке на экране	Исправление
NONE (Нет)	
Влага	Проверьте значение "Влага" в меню SENSOR SETUP (Настройка датчика), Обслуживание, MAINT.PROC.(Процедуры обслуживания), Сигналы. Извлеките датчик из резервуара и обратитесь в сервисную службу
R < M	Вызов сервисной службы
DEXT < 0,0	Проверьте калибровку, обратитесь в сервисную службу
Поз. оч. неиз.	Проверьте измерительный канал, обратитесь в сервисную службу
Очист. блокир.	Проверьте измерительный канал, обратитесь в сервисную службу
Ошибка вспышки	Вызов сервисной службы
R выше макс.	Вызов сервисной службы

6.2 Предупреждения

Возможные предупреждающие сообщения датчика отображаются контроллером sc.

Таблица 5 Предупреждения

Предупреждающее сообщение на экране	Причина	Исправление
NONE (Нет)	Корректное измерение	
EM выше макс.	Слишком высокое значение мутности, содержания органических веществ или нитратов, в результате чего превышен предел измерительного диапазона	Проверьте измерения в лаборатории
Конц. высока	Слишком высокая концентрация нитратов, в результате чего превышен предел измерительного диапазона	Проверьте измерения в лаборатории
CHECK KALIBR (Проверить калибр.)	Превышен тестовый интервал	Проверить калибровку
Замените щетку!	Исчерпан счетчик циклов очистки	Замените лезвие очистителя
SERVICE REQUIRED (Нужен сервис)	Исчерпан счетчик циклов очистки	Вызов сервисной службы
Замени проклад	Исчерпан счетчик циклов очистки	Вызов сервисной службы
SHAFT SEALS REPL (Заменить сальник оси)	Исчерпан счетчик циклов очистки	Вызов сервисной службы

UVAS <i>plus</i> sc (1 мм)	LXV418.00.10001
UVAS <i>plus</i> sc (2 мм)	LXV418.00.20001
UVAS <i>plus</i> sc (5 мм)	LXV418.00.50001
UVAS <i>plus</i> sc (50 мм)	LXV418.00.90001
Руководство пользователя (xx=код языка)	DOC023.xx.03230

Принадлежности

Набор для удлинения кабеля (5 м)	LZX848
Набор для удлинения кабеля (10 м)	LZX849
Набор для удлинения кабеля (15 м)	LZX850
Набор для удлинения кабеля (20 м)	LZX851
Набор для удлинения кабеля (30 м)	LZX852
Набор для удлинения кабеля (50 м)	LZX853
Набор для удлинения кабеля (100 м)	LZY339

Хомут для датчика в компл. Адаптер на 90° LZY714.99.53520

Комплектация:

Основание	LZY827
Крепежная лапка	LZY804
Стяжные хомуты (2х)	LZX200
Монтажная труба 2 м	LZY714.99.00020
Монтажные принадлежности	LZY823

Дополнительная трубка 1,8 м LZY714.99.00040

Дополнительная трубка 1,0 м LZY714.99.00030

Вторая точка крепления (с затяжным хомутом) LZY714.99.03000

адаптер датчика 90° LZY714.99.50000

Оборудование, крепление датчика LZY822

Расходные материалы

Лезвие очистителя 1 мм (5 шт.) LZX148

Лезвие очистителя 2 мм (5 шт.) LZX012

Лезвие очистителя 5 мм (5 шт.) LZX117

Лезвие очистителя 50 мм (20 шт.) LZX119

Производитель гарантирует отсутствие в поставленном изделии дефектов материалов и производственного брака, а также берет на себя обязательство, бесплатно производить ремонт или замену дефектных деталей.

Гарантийный срок на приборы составляет 24 месяца. Если договор на обслуживание заключен в течение 6 месяцев после покупки, то гарантийный период продлевается до 60 месяцев.

Для исключения претензий в дальнейшем поставщик отвечает за следующие дефекты, включая несоответствие гарантированным характеристикам: за все составные части оборудования, для которых в течение гарантийного периода, начиная со дня передачи риска, доказана полная непригодность к использованию или существенное снижение эксплуатационных качеств по причинам, существовавшим до момента передачи риска, в частности из-за несовершенства конструкции, низкого качества или неадекватной обработки материалов; дефектные детали ремонтируются или заменяются по усмотрению поставщика. В случае обнаружения таких дефектов покупатель обязан незамедлительно, но не позже чем через 7 дней после их обнаружения, известить об этом поставщика в письменной форме. В случае отсутствия подобного сообщения от покупателя изделие считается пригодным для использования, несмотря на наличие дефекта. Дальнейшая ответственность за прямой или косвенный ущерб не принимается.

Работы по техническому обслуживанию и сервису, указанные поставщиком для конкретной модели устройства, должны неукоснительно выполняться покупателем (техническое обслуживание) или поставщиком (сервис) в течение гарантийного срока; в противном случае претензии по ущербу из-за нарушения данного требования не принимаются.

Дальнейшие претензии, в частности претензии за косвенный ущерб, не рассматриваются.

Дефекты расходных материалов и ущерб из-за неправильного обращения или нарушения требований по монтажу и эксплуатации не могут служить основанием для претензий.

Надежность поставляемых нами приборов для контроля параметров технологических процессов подтверждена для многих сфер применения, поэтому их часто используют в системах автоматического регулирования, чтобы обеспечить самый выгодный в экономическом плане режим эксплуатации в рамках того или иного технологического процесса.

Во избежание косвенного ущерба рекомендуется разрабатывать такие автоматические системы контроля, чтобы неисправность устройства приводила бы к переключению на резервную систему управления, что обеспечит режим работы, наиболее безопасный как для производственного процесса, так и для окружающей среды.

HACH Company World Headquarters

P.O. Box 389
Loveland, Colorado
80539-0389 U.S.A.
Tel (800) 227-HACH
(800) -227-4224
(U.S.A. only)
Fax (970) 669-2932
orders@hach.com
www.hach.com

HACH LANGE GMBH

Willstätterstraße 11
D-40549 Düsseldorf
Tel. +49 (0)2 11 52 88-320
Fax +49 (0)2 11 52 88-210
info@hach-lange.de
www.hach-lange.de

HACH LANGE GMBH

Rorschacherstrasse 30a
CH-9424 Rheineck
Tel. +41 (0)848 55 66 99
Fax +41 (0)71 886 91 66
info@hach-lange.ch
www.hach-lange.ch

HACH LANGE APS

Åkandevvej 21
DK-2700 Brønshøj
Tel. +45 36 77 29 11
Fax +45 36 77 49 11
info@hach-lange.dk
www.hach-lange.dk

HACH LANGE LDA

Av. do Forte nº8
Fracção M
P-2790-072 Carnaxide
Tel. +351 214 253 420
Fax +351 214 253 429
info@hach-lange.pt
www.hach-lange.pt

HACH LANGE KFT.

Vöröskereszt utca. 8-10.
H-1222 Budapest XXII. ker.
Tel. +36 1 225 7783
Fax +36 1 225 7784
info@hach-lange.hu
www.hach-lange.hu

Repair Service in the United States:

HACH Company
Ames Service
100 Dayton Avenue
Ames, Iowa 50010
Tel (800) 227-4224
(U.S.A. only)
Fax (515) 232-3835

HACH LANGE LTD

Pacific Way
Salford
GB-Manchester, M50 1DL
Tel. +44 (0)161 872 14 87
Fax +44 (0)161 848 73 24
info@hach-lange.co.uk
www.hach-lange.co.uk

HACH LANGE FRANCE S.A.S.

8, mail Barthélémy Thimonnier
Lognes
F-77437 Marne-La-Vallée
cedex 2
Tél. +33 (0) 820 20 14 14
Fax +33 (0)1 69 67 34 99
info@hach-lange.fr
www.hach-lange.fr

HACH LANGE AB

Vinhundsvägen 159A
SE-128 62 Sköndal
Tel. +46 (0)8 7 98 05 00
Fax +46 (0)8 7 98 05 30
info@hach-lange.se
www.hach-lange.se

HACH LANGE SP. ZO.O.

ul. Krakowska 119
PL-50-428 Wrocław
Tel. +48 801 022 442
Zamówienia: +48 717 177 707
Doradztwo: +48 717 177 777
Fax +48 717 177 778
info@hach-lange.pl
www.hach-lange.pl

HACH LANGE S.R.L.

Str. Căminului nr. 3,
et. 1, ap. 1, Sector 2
RO-021741 București
Tel. +40 (0) 21 205 30 03
Fax +40 (0) 21 205 30 17
info@hach-lange.ro
www.hach-lange.ro

Repair Service in Canada:

Hach Sales & Service
Canada Ltd.
1313 Border Street, Unit 34
Winnipeg, Manitoba
R3H 0X4
Tel (800) 665-7635
(Canada only)
Tel (204) 632-5598
Fax (204) 694-5134
canada@hach.com

HACH LANGE LTD

Unit 1, Chestnut Road
Western Industrial Estate
IRL-Dublin 12
Tel. +353(0)1 460 2522
Fax +353(0)1 450 9337
info@hach-lange.ie
www.hach-lange.ie

HACH LANGE NV/SA

Motstraat 54
B-2800 Mechelen
Tel. +32 (0)15 42 35 00
Fax +32 (0)15 41 61 20
info@hach-lange.be
www.hach-lange.be

HACH LANGE S.R.L.

Via Rossini, 1/A
I-20020 Lainate (MI)
Tel. +39 02 93 575 400
Fax +39 02 93 575 401
info@hach-lange.it
www.hach-lange.it

HACH LANGE S.R.O.

Zastrčená 1278/8
CZ-141 00 Praha 4 - Chodov
Tel. +420 272 12 45 45
Fax +420 272 12 45 46
info@hach-lange.cz
www.hach-lange.cz

HACH LANGE

8, Kr. Sarafov str.
BG-1164 Sofia
Tel. +359 (0)2 963 44 54
Fax +359 (0)2 866 15 26
info@hach-lange.bg
www.hach-lange.bg

Repair Service in Latin America, the Caribbean, the Far East, Indian Subcontinent, Africa, Europe, or the Middle East:

Hach Company World
Headquarters,
P.O. Box 389
Loveland, Colorado,
80539-0389 U.S.A.
Tel +001 (970) 669-3050
Fax +001 (970) 669-2932
intl@hach.com

HACH LANGE GMBH

Hütteldorfer Str. 299/Top 6
A-1140 Wien
Tel. +43 (0)1 912 16 92
Fax +43 (0)1 912 16 92-99
info@hach-lange.at
www.hach-lange.at

DR. LANGE NEDERLAND B.V.

Laan van Westroijen 2a
NL-4003 AZ Tiel
Tel. +31(0)344 63 11 30
Fax +31(0)344 63 11 50
info@hach-lange.nl
www.hach-lange.nl

HACH LANGE S.L.U.

Edificio Seminario
C/Larrauri, 1C- 2ª Pl.
E-48160 Derio/Vizcaya
Tel. +34 94 657 33 88
Fax +34 94 657 33 97
info@hach-lange.es
www.hach-lange.es

HACH LANGE S.R.O.

Roľnícka 21
SK-831 07 Bratislava –
Vajnory
Tel. +421 (0)2 4820 9091
Fax +421 (0)2 4820 9093
info@hach-lange.sk
www.hach-lange.sk

HACH LANGE SU ANALİZ SİSTEMLERİ LTD.ŞTİ.

İlkbahar mah. Galip Erdem
Cad. 616 Sok. No:9
TR-Oran-Çankaya/ANKARA
Tel. +90312 490 83 00
Fax +90312 491 99 03
bilgi@hach-lange.com.tr
www.hach-lange.com.tr

ΚΟΝΤΑΚΤΥ

HACH LANGE D.O.O.

Fajfarjeva 15
SI-1230 Domžale
Tel. +386 (0)59 051 000
Fax +386 (0)59 051 010
info@hach-lange.si
www.hach-lange.si

HACH LANGE E.Π.E.

Αυλίδος 27
GR-115 27 Αθήνα
Τηλ. +30 210 7777038
Fax +30 210 7777976
info@hach-lange.gr
www.hach-lange.gr

HACH LANGE D.O.O.

Ivana Severa bb
HR-42 000 Varaždin
Tel. +385 (0) 42 305 086
Fax +385 (0) 42 305 087
info@hach-lange.hr
www.hach-lange.hr

HACH LANGE MAROC SARLAU

Villa 14 – Rue 2 Casa
Plaisance
Quartier Racine Extension
MA-Casablanca 20000
Tél. +212 (0)522 97 95 75
Fax +212 (0)522 36 89 34
info-maroc@hach-lange.com
www.hach-lange.ma

HACH LANGE OOO

Finlyandsky prospekt, 4A
Business Zentrum "Petrovsky
fort", R.803
RU-194044, Sankt-Petersburg
Tel. +7 (812) 458 56 00
Fax. +7 (812) 458 56 00
info.russia@hach-lange.com
www.hach-lange.com

Приложение А Реестр ModBUS

Таблица 6 Реестр ModBUS

Group Name	Register #	Data Type	Length	R/W	Описание
measurement	40001	Float	2	R	отображаемое измеренное значение
unit	40003	Unsigned Integer	1	R/W	единицы изм.: мг/л = 0 : г/л = 1
parameter	40004	Unsigned Integer	1	R/W	параметр
Measure interval	40005	Unsigned Integer	1	R/W	интервал между измерениями
correction	40006	Float	2	R/W	коррекция
offset	40008	Float	2	R/W	смещение
integration	40010	Unsigned Integer	1	R/W	интеграция, всегда 1
cleaning_interval	40011	Unsigned Integer	1	R/W	интервал очистки
wiper mode	40012	Unsigned Integer	1	R/W	режим очистки
wiper state	40013	Unsigned Integer	1	R/W	состояние очистителя
resp time	40014	Unsigned Integer	1	R/W	время отклика
drv_struct_ver	40015	Unsigned Integer	1	R	версия структуры драйвера
drv_firmw_ver	40016	Unsigned Integer	1	R	Версия прошивки драйвера
drv_cont_ver	40017	Unsigned Integer	1	R	версия содержания драйвера
location	40018	String	5	R/W	местоположение
path length	40023	Float	2	R	Длина оптического канала
profile	40025	Integer	2	R	счетчик лезвия
motor_cycles	40027	Integer	2	R	моторесурс
flash_counter	40029	Integer	2	R	счетчик памяти
sealing_counter	40031	Integer	2	R	счетчик ресурса прокладок
service_counter	40033	Integer	2	R	счетчик сервисного обслуживания
operating_hours	40035	Integer	2	R	обработанные часы
shaft_sealing_counter	40037	Integer	2	R	счетчик ресурса прокладки вала
profile reset val	40039	Integer	2	R/W	значение сброса счетчика лезвия
seals reset val	40041	Integer	2	R/W	значение сброса счетчика ресурса прокладки
service reset val	40043	Integer	2	R/W	значение сброса сервисного счетчика
shaft seal reset val	40045	Integer	2	R/W	значение сброса счетчика ресурса прокладки вала
des_measurement	40047	Float	2	R	целевое измеренное значение
meas_single_value	40049	Float	2	R	значение одиночного измерения
dext	40051	Float	2	R	дельта-поглощение
EM	40053	Float	2	R	m-затухание
ER	40055	Float	2	R	г - затухание
M	40057	Float	2	R	m
R	40059	Float	2	R	г
intensity_mes	40061	Float	2	R	m - интенсивность
intensity_ref	40063	Float	2	R	г - интенсивность
humidity_main	40065	Float	2	R	влажность - основн.
conc_blank	40067	Float	2	R	концентрация до коррекции
cal_date	40069	Time	2	R	дата и время калибровки
user_cal_date	40071	Time	2	R	дата и время калибровки пользователем

Таблица 6 Реестр ModBUS

Group Name	Register #	Data Type	Length	R/W	Описание
std_s3	40073	Float	2	R	стандарт S3
cal_L1	40075	Float	2	R	калиб. точка 1
cal_L2	40077	Float	2	R	калиб. точка 2
cal_L3	40079	Float	2	R	калиб. точка 3
cal_mes	40081	Float	2	R	m - калибровка
cal_ref	40083	Float	2	R	г - калибровка
cal_intensity_mes	40085	Float	2	R	m - калибровка интенсивности
cal_intensity_ref	40087	Float	2	R	г - калибровка интенсивности
cal_ext	40089	Float	2	R	поглощение - калибровка
process	40091	Unsigned Integer	1	R/W	регистрационный номер процесса
menu	40092	Unsigned Integer	1	R	сост. меню
gain_ref	40093	Integer	1	R	первый байт = усиление в эталонном канале, старший байт = второй конденсатор. on/off
gain_mes	40094	Integer	1	R	первый байт = усиление в канале сравнения, старший байт = второй конденсатор. вкл./выкл.
wiper_lim_a	40095	Integer	1	R	предельный ресурс очистителя а
wiper_lim_b	40096	Integer	1	R	предельный ресурс очистителя b
wiper_lim_out	40097	Integer	1	R	предельный ресурс очистителя под замену
prg_vers	40098	String	4	R	версия программы
ser_no	40102	Integer	2	R	серийный номер
cal_out_cfg	40104	Integer	1	R	калиб. выходной режим
user_cal_int	40105	Integer	1	R/W	интервал калибровки пользователем
wiper_current	40106	Integer	1	R	рабочий ток мотора очистителя в мА
resp_time_min	40107	Integer	1	R	время отклика в мин.
flash_per_fil	40108	Integer	2	R	имп. на фильтр
cm1	40110	Float	2	R/W	изм. Предел 1
cm2	40112	Float	2	R/W	кондесатор 2 в кан. имз.
cr1	40114	Float	2	R/W	предел этап.1
cr2	40116	Float	2	R/W	предел этал.2
lambda_m	40118	Float	2	R/W	лямбда изм.
lambda_r	40120	Float	2	R/W	лямбда сравн.
transm_m	40122	Float	2	R/W	трансмиссия изм.
transm_r	40124	Float	2	R/W	трансмиссия этал.
cal_menu	40126	Unsigned Integer	1	R/W	меню калибровки
wiper_menu	40127	Unsigned Integer	1	R/W	меню очистителя
maint_menu	40128	Unsigned Integer	1	R/W	maint_menu
service_menu	40129	Unsigned Integer	1	R/W	сервисное меню
flash_repl	40130	Unsigned Integer	1	R/W	запрос на замену импульсной лампы
edit_menu	40131	Unsigned Integer	1	R/W	Меню "Правка"
def_menu	40132	Unsigned Integer	1	R/W	меню по умолчанию
filter_data_menu	40133	Unsigned Integer	1	R/W	меню данных фильтра

Таблица 6 Реестр ModBUS

Group Name	Register #	Data Type	Length	R/W	Описание
prod_date	40134	Time	2	R	дата выпуска
sensor_type	40136	String	8	R/W	тип датчика
filter_set	40144	String	3	R/W	набор фильтров
user_cal_counter	40147	Integer	1	R	калиб. польз. Счетчик
pos_out_en	40148	Unsigned Integer	1	R/W	поз. Вкл. выход

